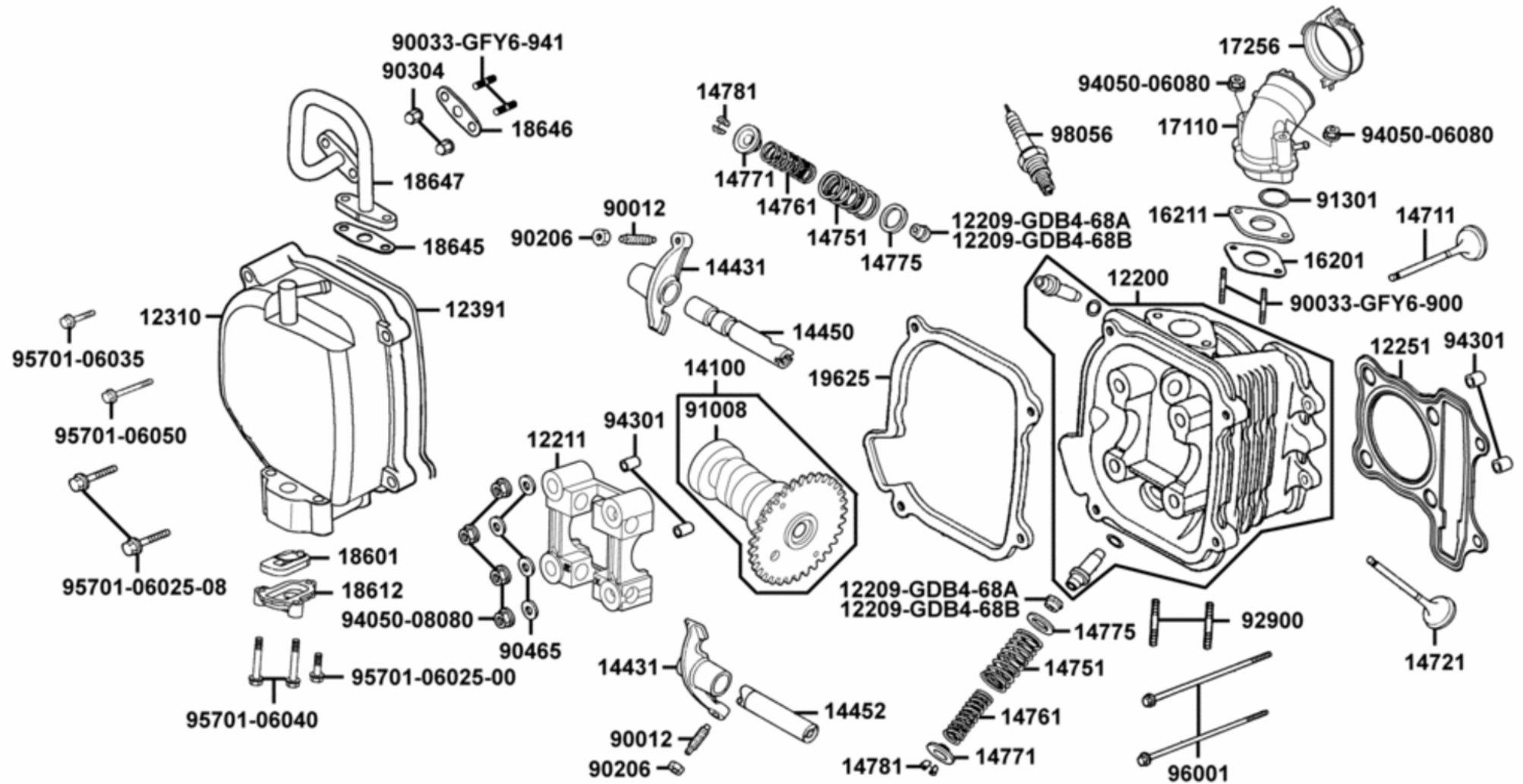


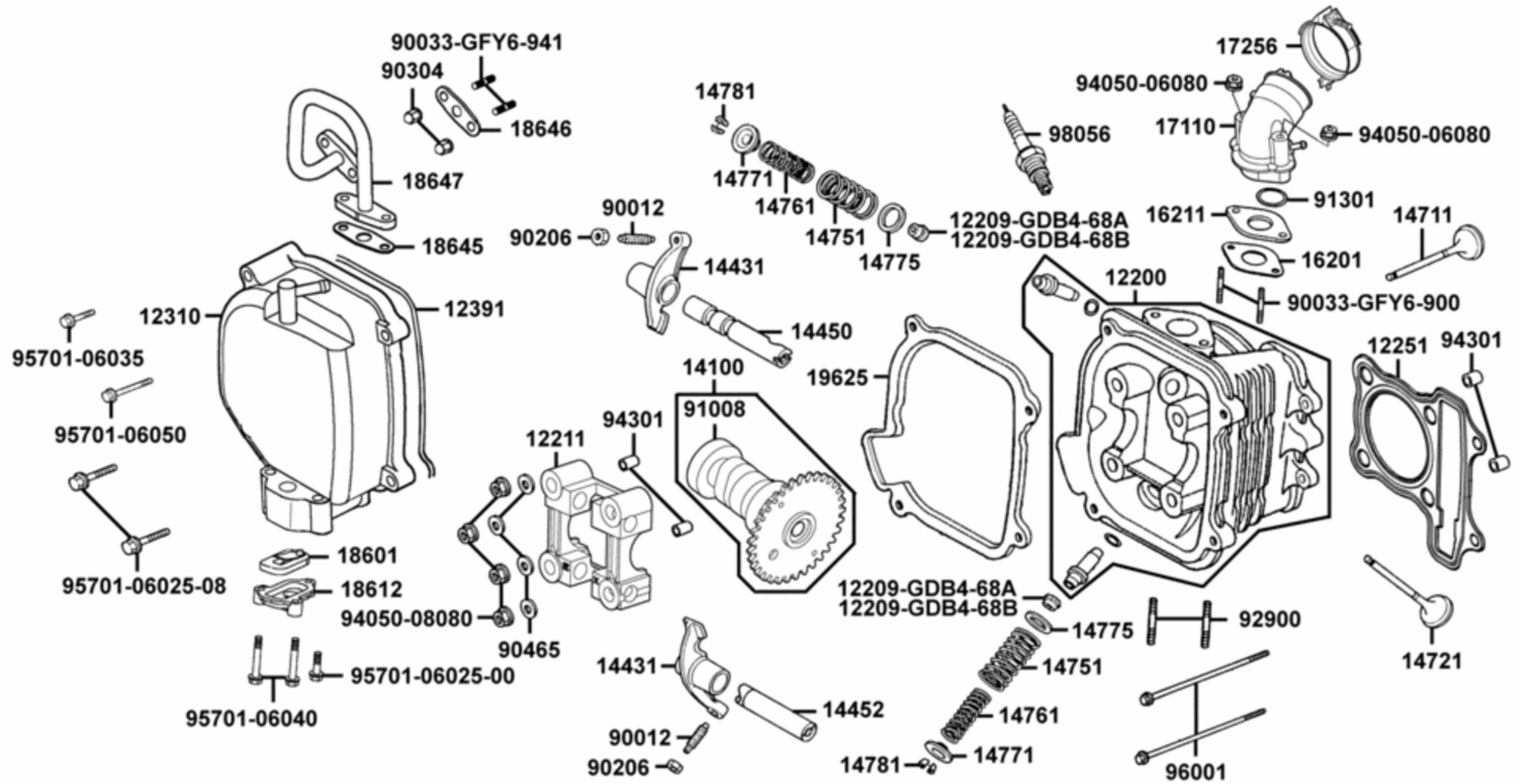
Zylinderkopf & Ventiltrieb



Zylinderkopf & Ventiltrieb

| Bildnummer | MSA Nummer | Beschreibung | Herstellernummer |
|-------------------|-------------------|---------------------------|-------------------------|
| 94050-06080 | MS1231 | Mutter G06 SK10/Z/B13 | 94050-06080 |
| 94050-08080 | MS9333 | Mutter G08 SK12/M/B17 | 94050-08000 |
| 94301-10160 | MS6061 | Passhülse 10x16mm | 94301-10160 |
| 12200-KUDU-900 | MA5035 | Zylinderkopf ohne Ventile | 12200-KUDU-900 |
| 12209-GDB4-68A | MS6067 | Ventilschaftdichtung | 12209-GDB4-68A |
| 12211-KUDU-900 | MA2635 | Nockenwellenbrücke | 12211-KUDU-900 |
| 12251-GFY6-90A | MS6070 | Zylinderkopfdichtung 125 | 12251-GFY6-90A |
| 12310-KUDU-900 | MA1206 | Ventildeckel E2 | 12310-KDU-9000 |
| 12391-GFY6-941 | MA1121 | Ventildeckeldichtung | 12391-GFY6-941 |
| 14100-KFA9-220 | MA1122 | Nockenwelle | 14100-KFA9-220 |
| 14431-KUDU-900 | MA1123 | Kipphebel (Ein-Auslass) | 14431-KUDU-900 |
| 14450-GFY6-901 | MB0138 | Kipphebelwelle Einlass | 14450-GFY6-W10 |
| 14452-GFY6-901 | MA7239 | Kipphebelwelle Auslass | 14452-GFY6-W10 |
| 14711-KUDU-900 | MA1124 | Einlassventil | 14711-KUDU-900 |
| 14721-KUDU-900 | MA1125 | Auslassventil | 14721-KUDU-900 |
| 14751-KKJ9-003 | MS9328 | Ventilfeder aussen | 14751-KKJ9-003 |
| 14761-KKJ9-003 | MS9327 | Ventilfeder innen | 14761-KKJ9-003 |
| 14771-GDB4-680 | MS6063 | Ventilfederteller | 14771-GDB4-680 |
| 14775-MFA6-001 | MV5223 | Ventilfedersitz | 14775-MFA6-001 |
| 14781-MFA6-001 | MS6062 | Haltekeil f. Ventil | 14781-MFA6-001 |
| 16201-GFY6-901 | MA5614 | Dichtung Ansaugstutzen | 16201-GFY6-910 |
| 17110-LLF5-EZ0 | MA1201 | Ansaugstutzen E2 | 17110-LLF5-EZ0 |
| 17256-GFY6-901 | MS6086 | Schlauchselle 45mm | 17256-GFY6-901 |
| 18601-MAJ1-791 | MA0126 | Sekundärluft-Membrane E2 | 18601-MAJ1-791 |

Zylinderkopf & Ventiltrieb



Zylinderkopf & Ventiltrieb

| Bildnummer | MSA Nummer | Beschreibung | Herstellernummer |
|-------------------|-------------------|---|-------------------------|
| 18612-GFY6-941 | MV1299 | Deckel f. Sekundärluft-Membrane E2 | 18612-GFY6-941 |
| 18645-GFY6-941 | MA0128 | Dichtung f.Sekundärluft-Membrane E2 | 18645-GFY6-941 |
| 18646-GFY6-941 | MA0125 | Dichtung f.Sekundärluft-Membrane am Kopf E2 | 18646-GFY6-941 |
| 18647-GFY6-941 | MA1214 | Rohr f. Sekundärluft-Membrane E2 | 18647-GFY6-941 |
| 19625-KUDU-910 | MA1129 | Gummilippe f. Zylinderabdeckung | 19625-KUDU-910 |
| 90012-3C33-001 | MS6078 | Ventileinstellschraube | 90012-3C33-001 |
| 90033-GFY6-900 | MS6058 | Stehbolzen G08x32 | 90033-GFY6-900 |
| 90033-GFY6-941 | MA4118 | Stehbolzen G06x16 | 90033-GFY6-C10 |
| 90206-0A01-001 | MS6077 | Mutter f.Einstellschraube (Ventilspiel) | 90206-0A01-001 |
| 90304-4H38-001 | MS9343 | Mutter G06 SK10/C/B13/H17 | 90304-4H38-001 |
| 90465-MDC4-001 | MS6071 | U-Scheibe 08x19x2,2 | 90465-MDC4-001 |
| 91008-HCB3-00B | MA2637 | Kugellager 15x32x08 TMB002 JR2C3 | 91008-HCB3-00B |
| 91301-0H28-001 | MS6083 | O-Ring 27x2mm | 91301-0H28-001 |
| 92900-06060-0B | MA2638 | Stehbolzen G06x60 | 92900-06060-0B |
| 95701-06025-00 | MX4603 | Schraube G06x025 SK10/Z | 95701-06025-00 |
| 95701-06025-08 | MS1001 | Schraube G06x025 SK10/Z, gelbverzinkt | 95701-06025-08 |
| 95701-06035-08 | MV0680 | Schraube G06x035 SK10/B13/S | 95701-06035-08 |
| 95701-06040-00 | MA9360 | Schraube G06x040 SK10/B13/C | 95701-06040-02 |
| 95701-06050-08 | MA3469 | Schraube G06x050 SK10/B13/M | 95701-06050-00 |
| 96001-06100-08 | MS6060 | Schraube G06x100 SK08/B11/M | 96001-06100-08 |
| 98056-5771R-00 | MS6080 | Zündkerze NGK CR7HSA | 98056-5771R-00 |