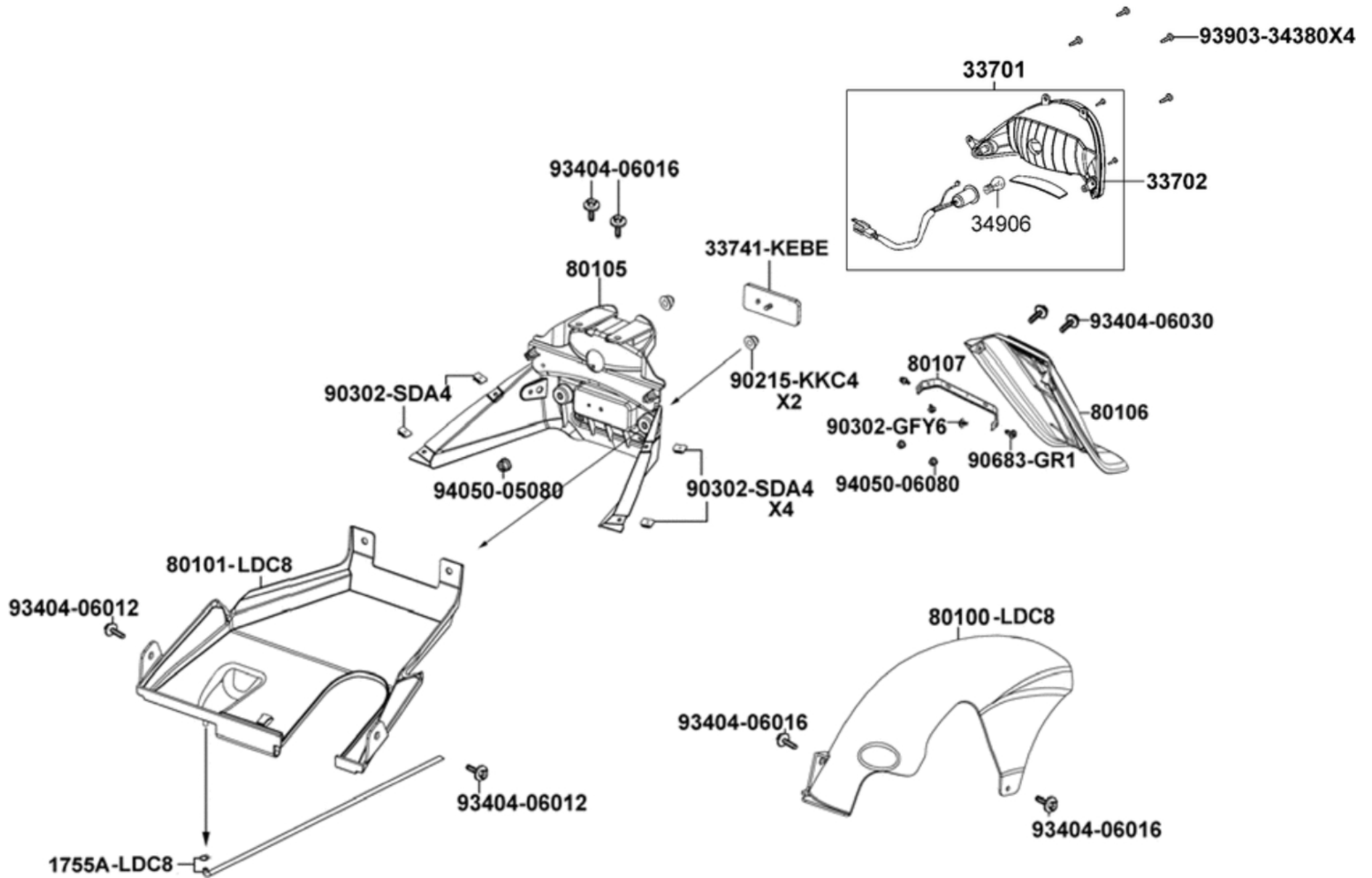


Rücklicht & Radabdeckung hinten



Rücklicht & Radabdeckung hinten

Bildnummer	MSA Nummer	Beschreibung	Herstellernummer
1755A-KKD5-C10	MA4015	Ablaufgummi mit Schlauch am Tankverschluss	1755A-KKD5-C10
1755A-LDC8-E10	MA4252	Ablaufschlauch am Tankverschluss	1755A-LDC8-E10
33701-LDC8-E10	MA4036	Rücklicht	33701-LDC8-E10
33702-LDC8-E10	MB1094	Rücklichtglas	33702-LDC8-E10
33741-KEBE-900	MS9627	Rückstrahler rot (89x35mm)	33741-KEBE-900
34906-LBA8-E80	MX2660	Glühbirne 12V 21/5W Weiss BAY 15D	34906-KPCP-900
80100-LDC8-E10	MA4093	Radabdeckung hinten	80100-LDC8-E10-N1R
80101-LCB9-C10	MA4094	Spritzschutz hinten im Radhaus	80101-LCB9-C10
80105-LDC8-E10	MA4095	Kotflügel hinten	80105-LDC8-E10-N1
80106-LDC8-E10	MA5060	Kotflügel hinten Unterteil	80106-LDC8-E10-N1R
80107-LDC8-E10	MA5061	Halter f. Radabdeckung hinten	80107-LDC8-E10
90215-KKC4-900	MX5201	Mutter G06 SK10/C/H13 (Hutmutter Chrom)	90215-KKC4-900
90302-GFY6-901	MS4264	Schraube G05x012 SK08/S/ScheibeØ16	91508-KNBN-901
90302-SDA4-004	MS4191	Blechmutter G04	90302-SDA4-004
90683-GAR1-004	MS5205	Plastikniete	90683-GAR1-004
93404-06012-07	MA7292	Schraube G06x012 SK10/S/S16	93404-06012-06
93404-06016-07	MS1090	Schraube G06x016 SK10/S/S18, f. Radabdeckung hi.	93404-06016-06
93404-06030-07	MA5062	Schraube G06x030 SK10/S/mScheibeØ18	93404-06030-06
93903-34380	MS5373	Schraube B04x012 KS/S (stumpf)	93903-34360
94050-05080	MS4343	Mutter G05 SK08/M/B12	94050-05080
94050-06080	MS1231	Mutter G06 SK10/Z/B13	94050-06080
96001-06012-08	MX2558	Schraube G06x012 SK08/M/B11	96001-06012-08
96001-06025-08	MS1001	Schraube G06x025 SK10/Z, gelbverzinkt	95701-06025-08