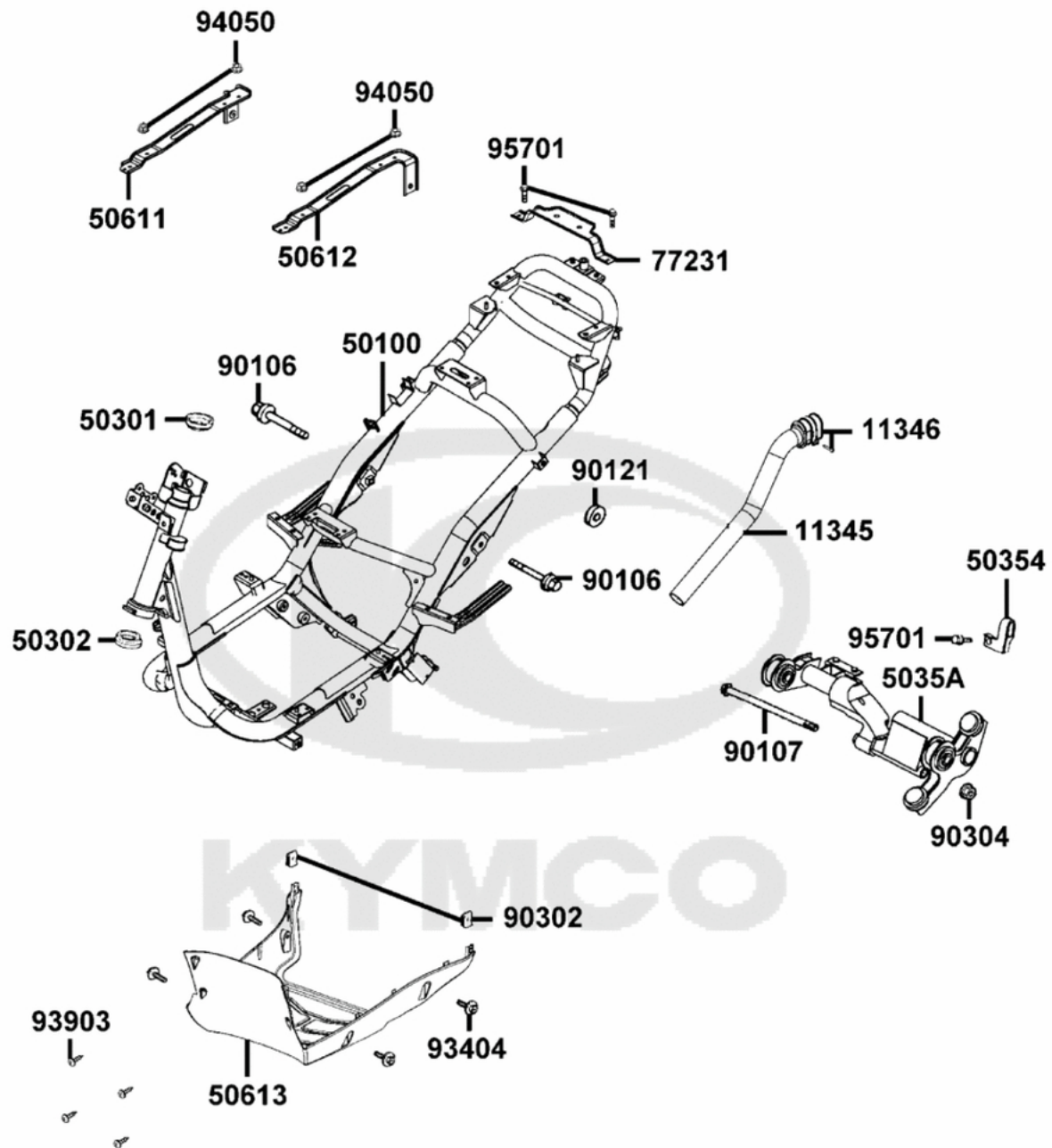


Rahmen



Rahmen

Bildnummer	MSA Nummer	Beschreibung	Herstellernummer
11345-LDF7-E10	MA5064	Schlauch Entlüftung Variomatikdeckel	11345-LDF7-E10
11346-KEBE-C00	MS9704	Schlauchschelle	11346-KEBE-900
50100-ALH7-E70	MB3372	Rahmen	50100-ALH7-E70
50301-GLM0-C00	MS4196	Lagerschale oben	50301-GLM0-001
50302-2H68-C00	MA4056	Lagerschale unten im Rahmen	50302-2H68-011
50354-GFY6-901	MS6510	Halter f.Bowdenzüge	50354-GFY6-901
5035A-KUDU-900	MA5024	Motorhalter	5035A-KUDU-900
50611-LCB9-C10	MA4062	Strebe re. f. Trittbrett	50611-LCB9-C10
50612-LCB9-C10	MA4063	Strebe li. f. Trittbrett	50612-LCB9-C10
50613-LCB9-C10-N1RMB3280		Verkleidung Trittbrett (Unterfahrerschutz)	50613-LCB9-C11-N1R
77231-LCB9-C10	MA4091	Halter f. Gummianschlag	77231-LCB9-C10
90106-LGB6-E10	MB2137	Schraube G10x055 SK14/B18/S	90106-LGB6-E10
90107-KUDU-900	MA1194	Schraube G10x188 SK12/B16/M	90107-KUDU-900
90121-GFY6-C00	MS5408	Distanzhülse f. Motorhalter	90121-GFY6-901
90302-SDA4-C00	MS4191	Blechmutter G04	90302-SDA4-004
90304-GHE8-C00	MS4359	Mutter G10 SK17/M/BS20	90304-GHE8-004
93404-06016-07	MB1075	Schraube G06x016 SK08/S/m.ScheibeØ18	93404-06016-07
93903-34380	MS5373	Schraube B04x012 KS/S (stumpf)	93903-34360
94050-06080	MS1231	Mutter G06 SK10/Z/B13	94050-06080
95701-06012-08	MS2273	Schraube G06x012 SK10/B13/M	95701-06012-08