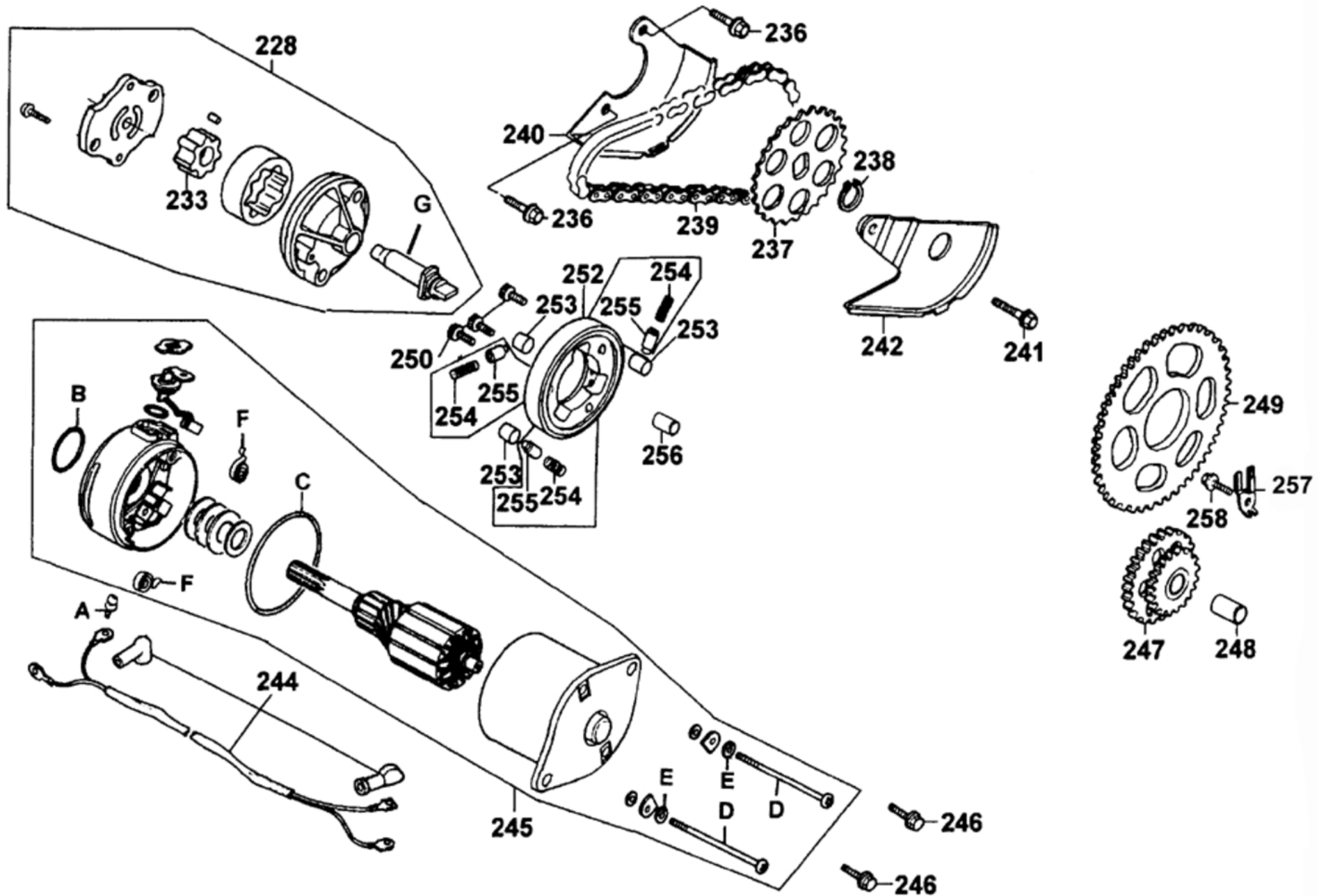


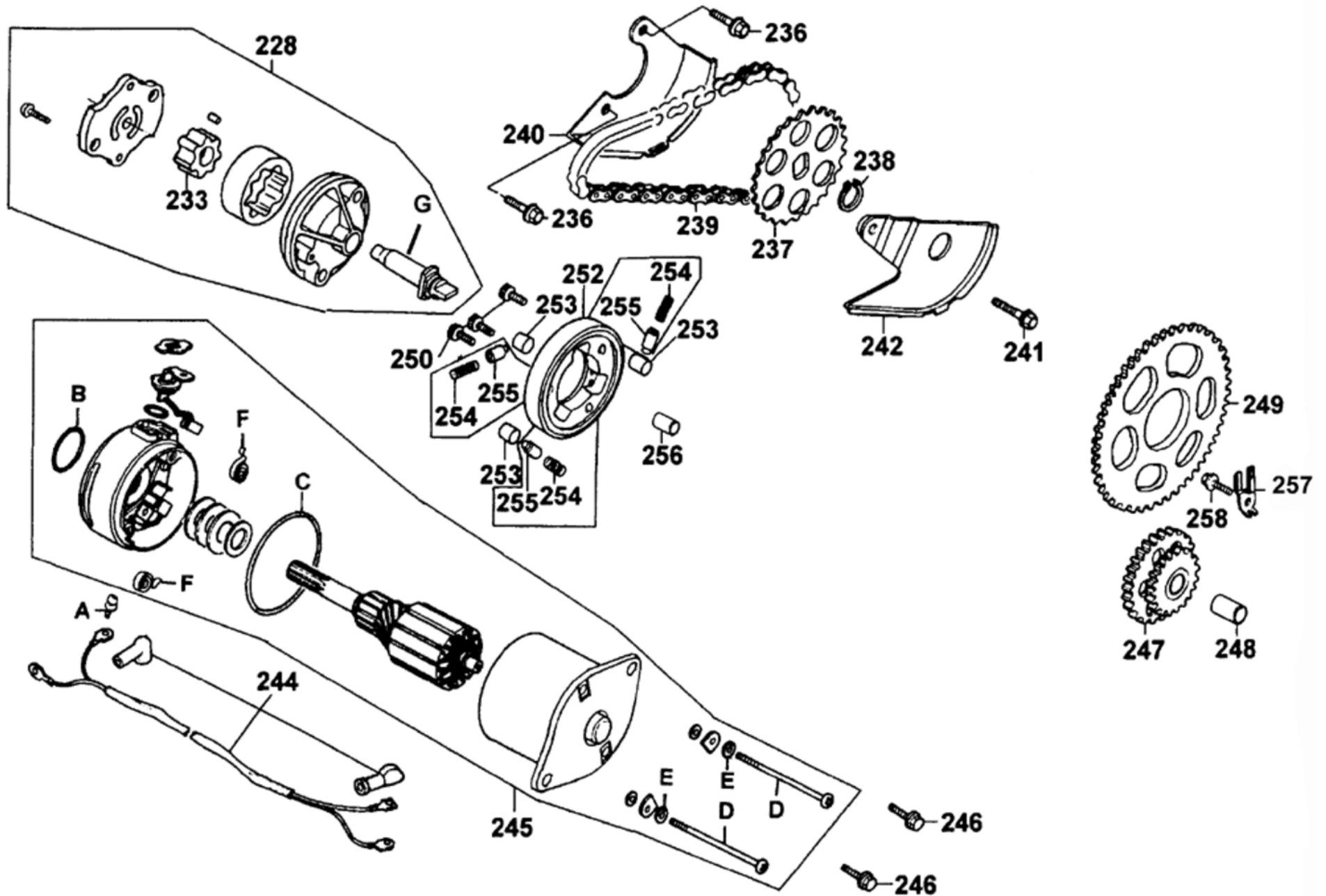
Elektrischer Anlasser & Ölpumpe



Elektrischer Anlasser & Ölpumpe

Bildnummer	MSA Nummer	Beschreibung	Herstellernummer
A	MX2716	Schraube G05x007 KS/M/S08	91981-KN7-6700
B	MS9430	O-Ring 24,4x3,1	91309-4E25-004
C	MS9434	O-Ring 24x3mm	31206-KN7-6700
D	MS9765	Schraube G05x098 KS/M/S09	31205-KN7-6700
E	MS9766	Federring 4mm	94111-05000
F	MS9767	Feder	31204-KN7-6700
G	MS9963	Welle f. Ölpumpe	15132-KBE-9000
228	MB1775	Ölpumpe	15100-KEBE-900
236	MS9461	Schraube G06x028 SK08/M/B11	96001-06028-06
237	MS9421	Zahnrad Ölpumpe 25 Zähne	15133-KAM1-001
238	MS9422	Seegerring 10mm aussen	94510-10000
239	MS9423	Kette f.Ölpumpe	15141-KKJ9-004
240	MS9424	Sicherungsblech Ölpumpenzahnrad innen	15711-KBE-9000
241	MS9310	Schraube G06x014 SK08/M/B11	96001-06014-08
242	MS9425	Sicherungsblech Ölpumpenzahnrad aussen	15712-KBE-9000
244	MS9429	Kabel f. Anlasser	32410-KBE-9000
245	MS9441	Anlasser	31210-GFY6-20C
246	MS9747	Schraube G06x016 SK08/B11/M	96001-06016-08
247	MS9426	Zwischenrad f.Anlasser 54 Zähne	28101-KJ9-0110
248	MS9427	Welle f. Zwischenrad	28102-KJ9-0010
249	MS9428	Zahnrad f. Anlasserfreilauf	28110-KN7-6720
250	MS1348	Imbusschraube f. Freilauf	96600-06012-00
252	MA0152	Gehäuse f.Anlasserfreilauf	28120-KEBE-305
253	MA9336	Rolle 10x10mm (VE = 1Stück)	91101-1K79-C00

Elektrischer Anlasser & Ölpumpe



Elektrischer Anlasser & Ölpumpe

Bildnummer	MSA Nummer	Beschreibung	Herstellernummer
254	MA9111	Druckfeder Anlasserfreilauf (VE = 1Stück)	28125-4F26-001
255	MS6179	Fuehrungskappe f. Druckfeder Freilaufrolle 13mm	28126-KUDU-900
256	MS1349	Führungsstift 6x10mm	96220-60100
257	MS9435	Führungsblech f.Zahnrad(Freilauf)	28131-KN7-6710
258	MS9310	Schraube G06x014 SK08/M/B11	96001-06014-08