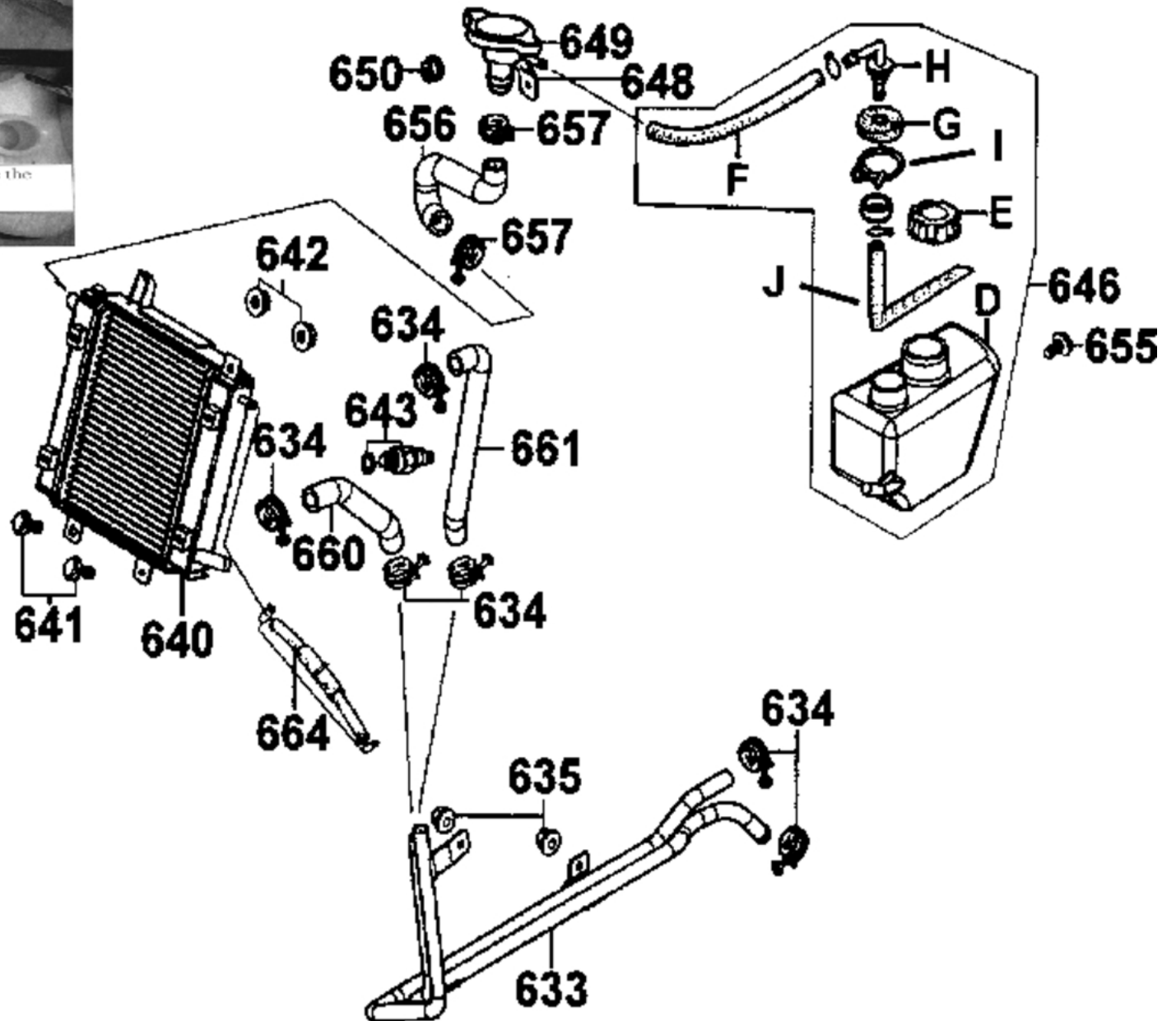
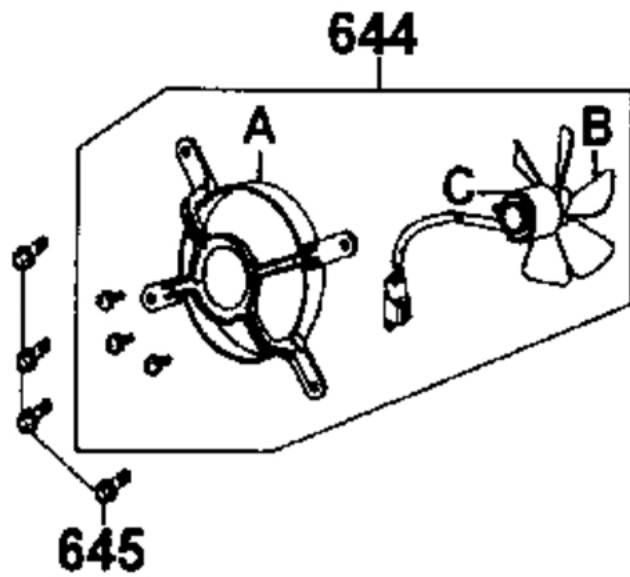
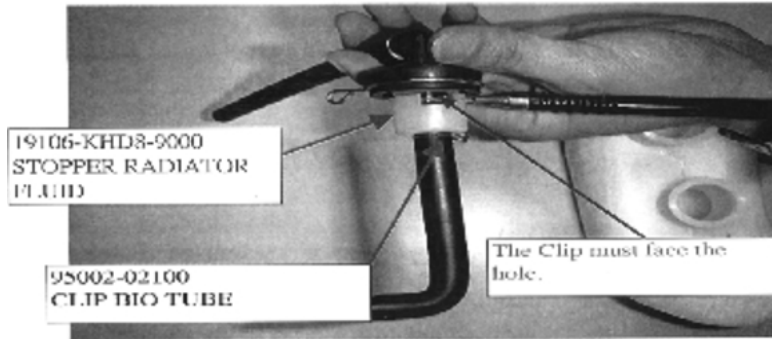


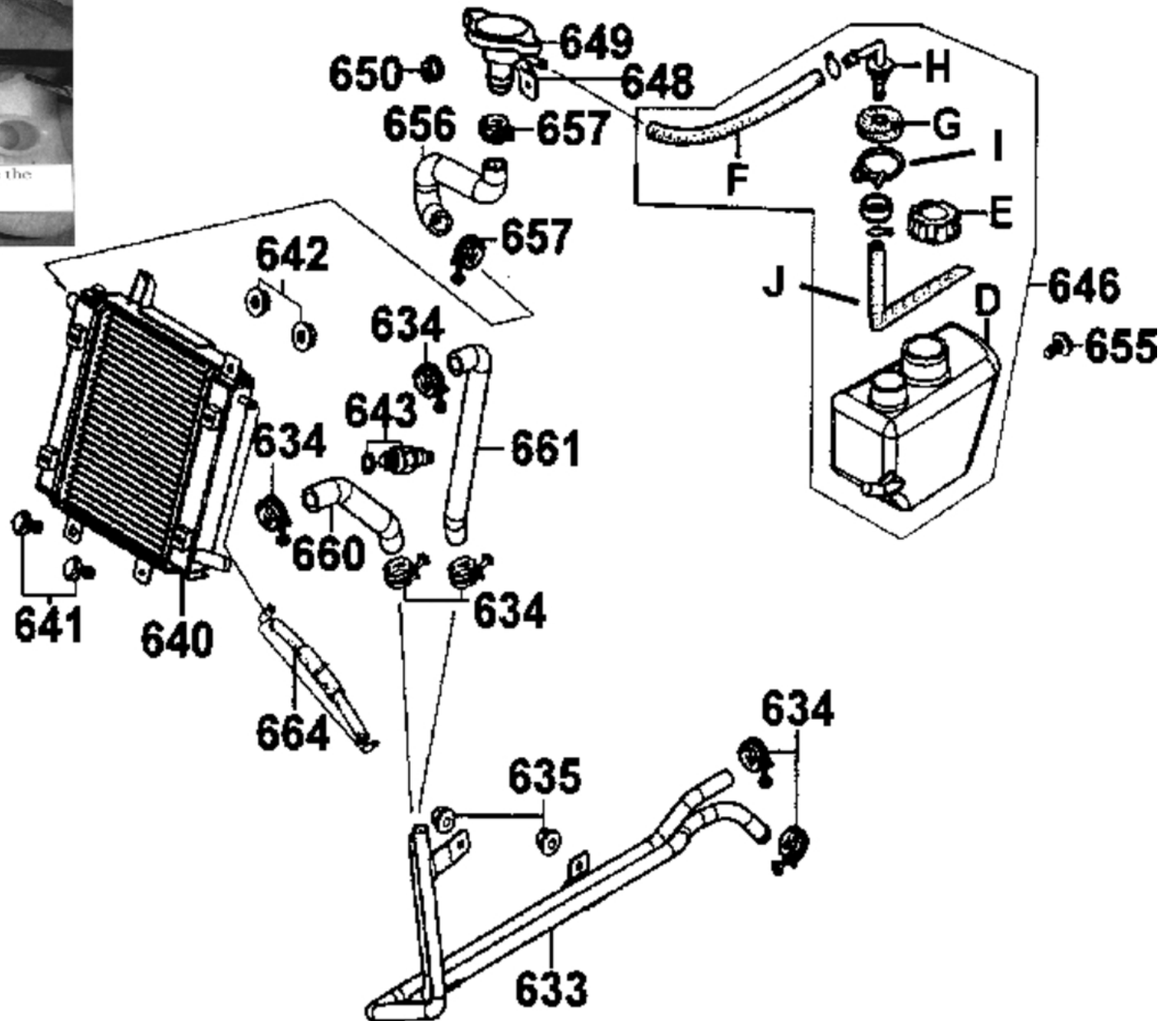
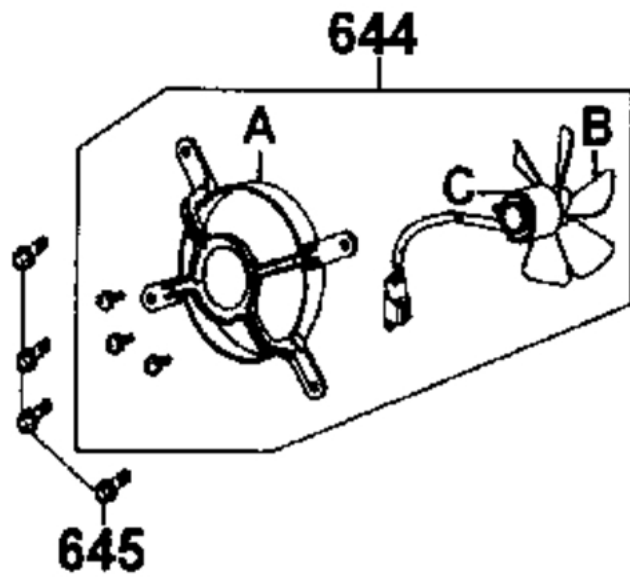
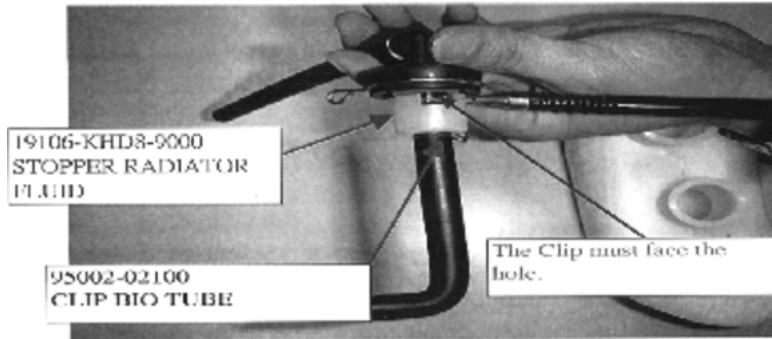
Kühlanlage kpl.



Kühlanlage kpl.

Bildnummer	MSA Nummer	Beschreibung	Herstellernummer
o.Bild	MX5999	Dichtsatz f. Wasserbehälter	
o.Bild	MS9959	Schlauchklemme 32-36mm f.Ausgleichsbh.Deck	18532-KBE-9000
o.Bild	MX5707	Winkelstück f. Wasserbehälter	19106-GE2-0010
o.Bild	MS9960	Kühlwasserschlauch Überlauf	19104-KHD8-9000
A	MX5233	Gehäuse f. Lüfterrad	19015-KHD8-900
B	MX5248	Lüfterrad f. Kühler	19020-KHD8-900
C	MX5234	Motor f. Lüfter	19030-KHD8-900
D	MX5110	Ausgleichsbehälter Kühfl.	19101-KHD8-900
E	MX5118	Deckel f. Ausgleichsbehälter	1920B-KEBE-900
F	MX5235	Kühlwasserschlauch Ausgleichsbh.z.Kühler	19105-KHD8-9000
G	MX5236	Abdeckung Gummi f. Ausgleichsbeh.Kühlw.	19114-KEBE-900
633	MX5067	Leitung (Metall) f. Kühlwasser	19120-KHD8-900
634	MS9377	Schlauchklemme	95002-KGN7-910
635	MS1231	Mutter G06 SK10/Z/B13	94050-06080
640	MX5068	Kühler	19010-KHD8-900
641	MS6095	Schraube G06x012 SK10/M/B13	95701-06012-00
642	MS1231	Mutter G06 SK10/Z/B13	94050-06080
643	MX5069	Thermoschalter f. Kühler (Lüfterschalter)	37760-KHD8-900
644	MX5070	Lüfterrad kpl. mit Motor und Halter	19005-KHD8-900
645	MX2275	Schraube G06x016 SK10/S/B13	95701-06016-06
646	MX5071	Ausgleichbehälter	1910A-KHD8-900
648	MX5231	Einfüllstutzen f.Kühlwasser 3 Anschlüsse	19012-KHD8-900
649	MA2064	Deckel f.Einfüllstutzen Kühlwasser	19111-GBE2-004
650	MS1231	Mutter G06 SK10/Z/B13	94050-06080

Kühlanlage kpl.



Kühlanlage kpl.

Bildnummer	MSA Nummer	Beschreibung	Herstellernummer
655	MS4264	Schraube G05x012 SK08/S/ScheibeØ16	91508-KNBN-901
656	MX5072	Kühlwasserschlauch	19506-KHD8-900
657	MX5232	Schlauchselle	95002-KHE7-900
660	MX5074	Kühlwasserschlauch kurz	19504-KHD8-9000
661	MX5075	Kühlwasserschlauch lang	19505-KHD8-9000
664	MX5076	Kühlwasserschlauch	90913-KHD8-9000