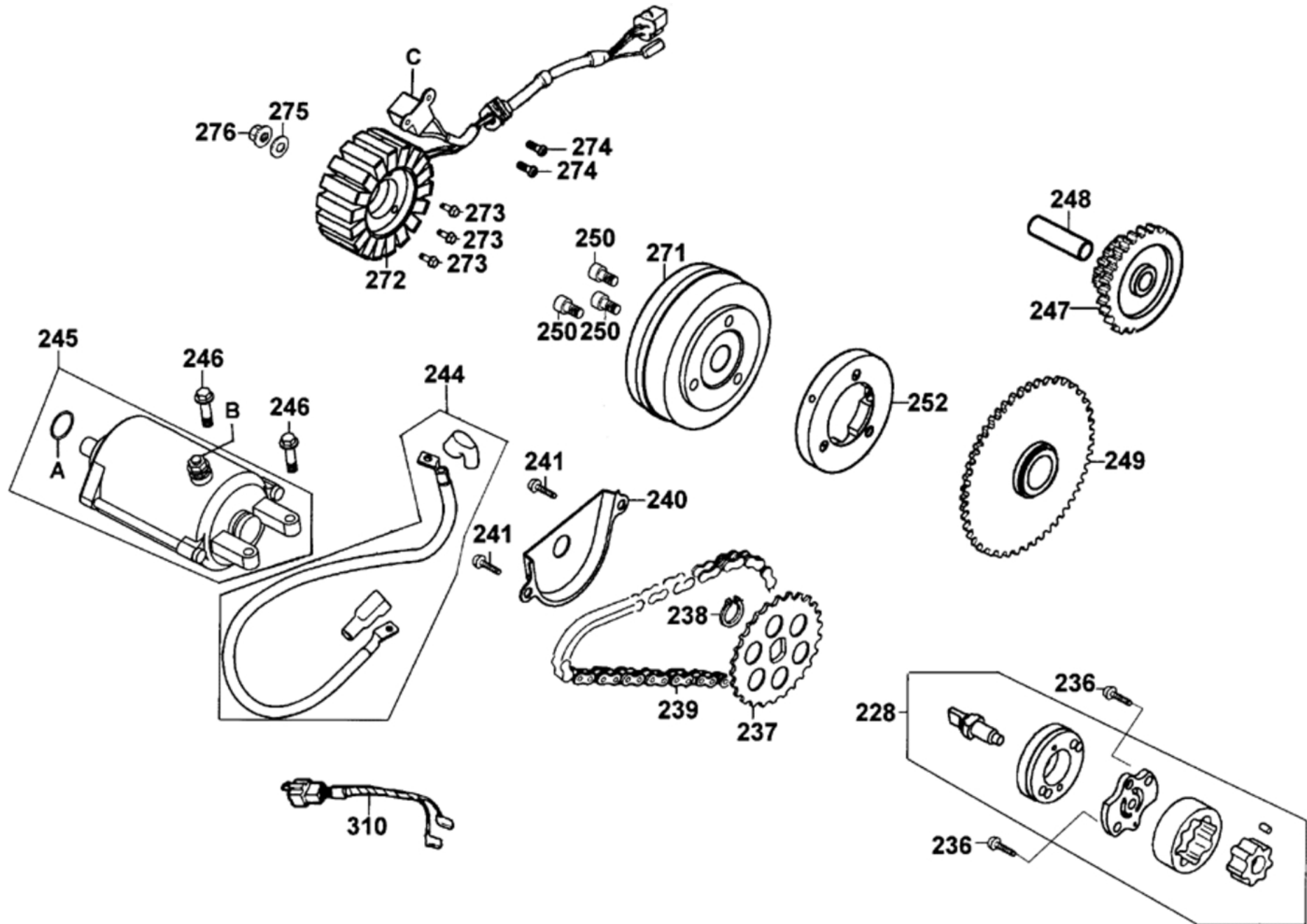


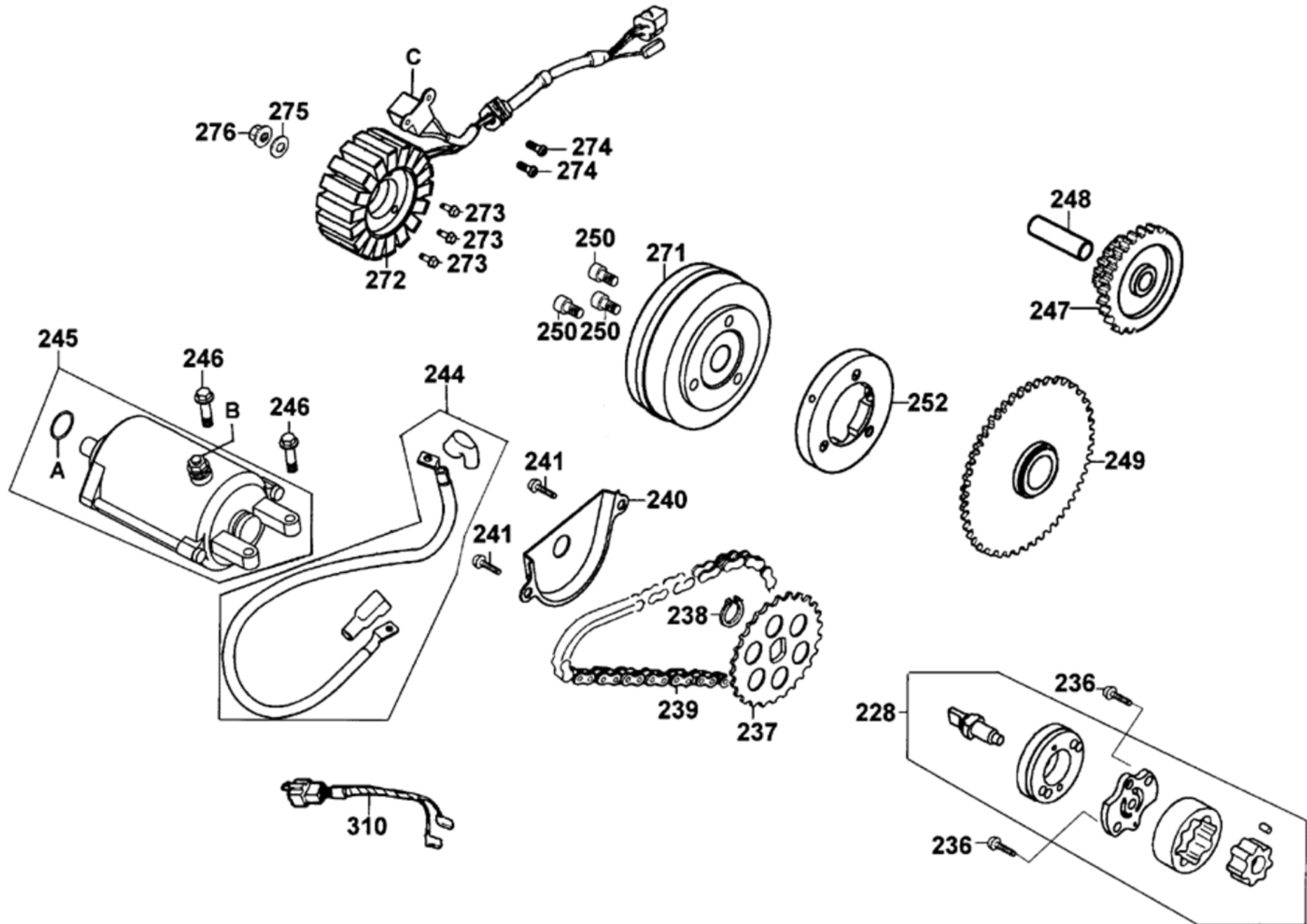
# Elektrischer Anlasser, Lichtmaschine & Ölpumpe



## Elektrischer Anlasser, Lichtmaschine & Ölpumpe

Bildnummer	MSA Nummer	Beschreibung	Herstellernummer
o.Bild	MS3809	Werkzeug Rotorabzieher M28x1	A120E00003
A	MS9430	O-Ring 24,4x3,1	91309-4E25-004
B	MS1231	Mutter G06 SK10/Z/B13	94050-06080
C	MS9440	Pick-Up mit Kabel	30300-KEBE-900
228	MB1775	Ölpumpe	15100-KEBE-900
236	MS9461	Schraube G06x028 SK08/M/B11	96001-06028-06
237	MS9421	Zahnrad Ölpumpe 25 Zähne	15133-KAM1-001
238	MS9422	Seegerring 10mm aussen	94510-10000
239	MS9423	Kette f.Ölpumpe	15141-KKJ9-004
240	MX5578	Sicherungsblech Ölpumpenzahnrad	15711-KHE7-900
241	MX2558	Schraube G06x012 SK08/M/B11	96001-06012-08
244	MX5579	Kabel f. Anlasser	32410-KHE7-900
245	MX5580	Anlasser	31210-KHE7-90A
246	MS4090	Schraube G06x022 SK08/M/B13	90001-GBHB-661
247	MX5581	Zwischenrad f. Anlasser 54/11 Zähne	28101-KHE7-900
248	MX5582	Welle f. Zwischenrad	28102-KHE7-900
249	MX5583	Zahnrad f. Anlasserfreilauf Ø 42mm	28110-KHE7-900
250	MX2111	Schraube G08x015 IB06/Z (VE = 1St)	96600-08015-10
252	MX5584	Anlasserfreilauf Ø 42mm	28120-KHE7-E00
271	MX5585	Rotor (Schwungrad)	31110-KHE7-90A
272	MX5586	Stator Lima	31120-KHE7-90A
273	MS9768	Schraube G05x032 SK08/M	92000-05032-0H
274	MS9444	Schraube G05x016 KS/M	93500-05016-0H
275	MS9437	U-Scheibe 14x28x2	90401-KKJ9-001

# Elektrischer Anlasser, Lichtmaschine & Ölpumpe



## Elektrischer Anlasser, Lichtmaschine & Ölpumpe

<b>Bildnummer</b>	<b>MSA Nummer</b>	<b>Beschreibung</b>	<b>Herstellernummer</b>
276	MS9439	Mutter G14 SK19/M/B26	90201-KHR8-75A
310	MX5587	Kabel f. Vergaservorwärmung	32101-KHE7-E000