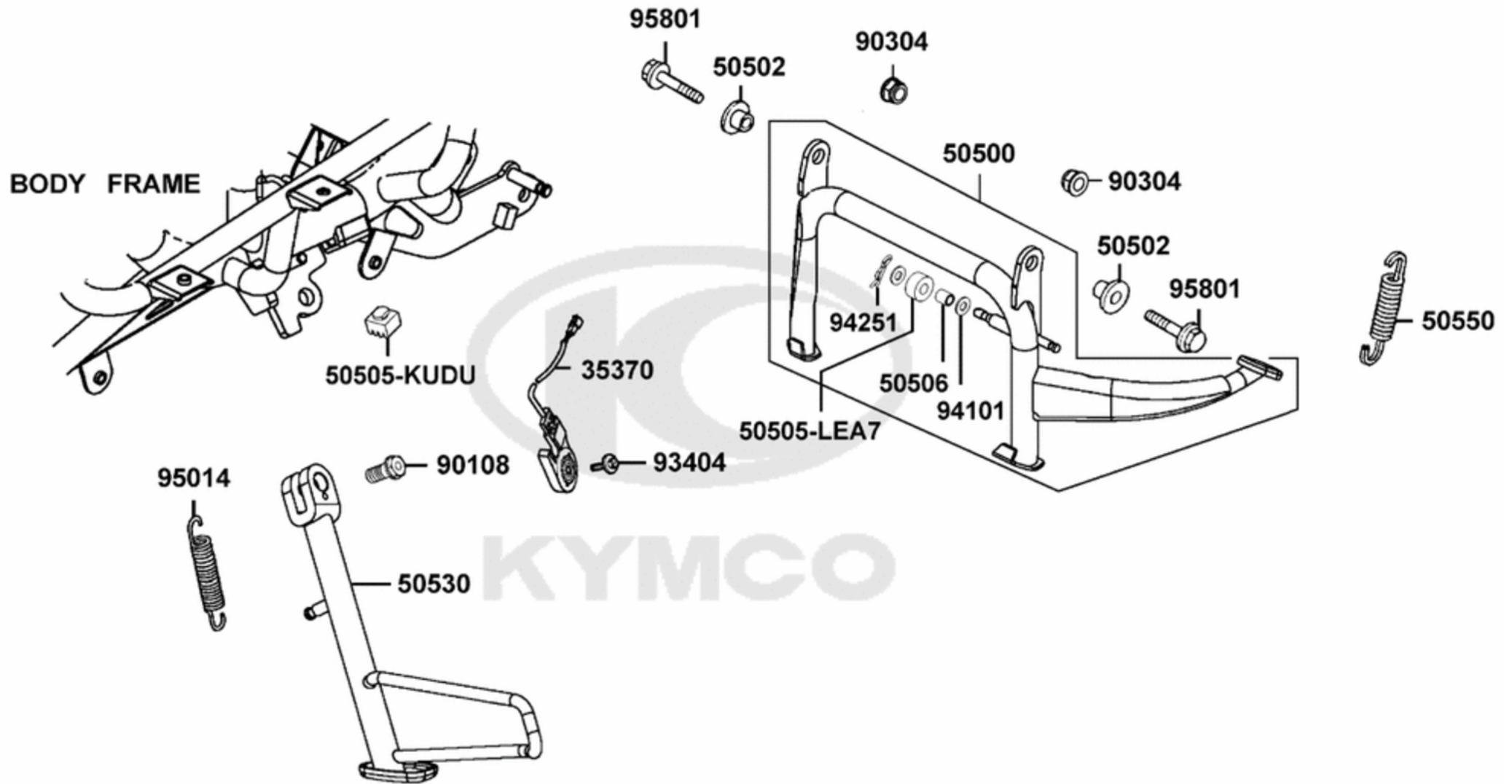


Hauptständer, Seitenständer & Seitenständerschalter



Hauptständer, Seitenständer & Seitenständerschalter

Bildnummer	MSA Nummer	Beschreibung	Herstellernummer
35370-LKG7-E00	MB5898	Seitenständerschalter	35370-LKG7-E00
50500-LKG5-E00	MB5899	Hauptständer	50500-LKG5-E00
50502-LDF7-E10	MA7270	Hülse f. Hauptständer	50502-LDF7-E10
50505-KUDU-900	MA1182	Gummi f.Ständeranschlag	50505-KUDU-900
50505-LEA7-E00	MA6918	Gummi f.Hauptständeranschlag	50505-LEA7-E00
50506-KHE7-E00	MX5700	Hülse 8x13x15 f. Hauptständergummi	50506-KHE7-E00
50530-LKG7-E00	MB5900	Seitenständer	50530-LKG7-E00
50550-KKC2-E00	MA0072	Feder f. Hauptständer	50550-KKC2-E00
90108-KKC4-900	MA0763	Schraube G10x010 SK14/M/D12x17,f. MA0762	90108-KKC4-900
90304-LEA1-900	MB3083	Mutter G10 SK17/B20/S/Selbsts.	90304-LEA1-900
93404-06016-06	MS1090	Schraube G06x016 SK10/S/S18, f. Radabdeckung hi.	93404-06016-06
94101-08600	MX6526	U-Scheibe 8mm	94101-08600
94251-08400	MX2559	Splint 1,2x16 (Federspl.f. 6-8mm Bolzen)	94251-08800
95014-72204	MS6465	Feder f. Seitenständer	95014-72204
95801-10030-06	MV7390	Schraube G10x030 SK14/B18/S	95801-10030-06