

Auspuff

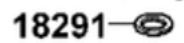
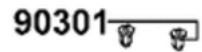
90021-GFY6 X3



1830A

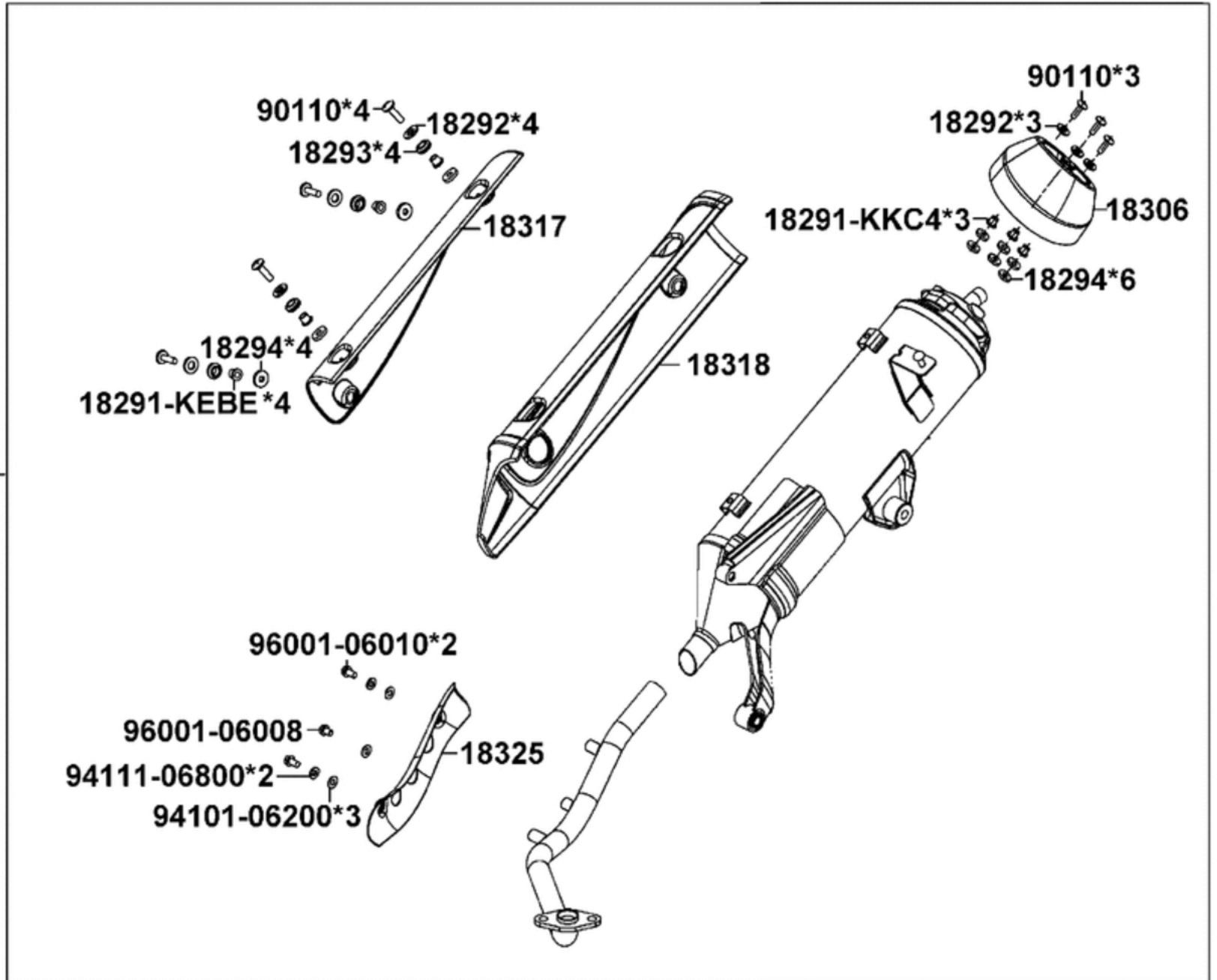


39450



90301

18291



Auspuff

Bildnummer	MSA Nummer	Beschreibung	Herstellernummer
18291-GGA7-080	MA2871	Dichtung Auspuffkrümmer	18291-LBD4-900
18291-KEBE-900	MX2741	Hülse 07,5x09x07,3/B1,4	18291-KEBE-900
18291-KKC4-900	MA3301	Hülse	18291-KKC4-900
18292-KEBE-900	MX2740	U-Scheibe 08,5x17x1,7	18292-KEBE-900
18293-KEBE-900	MS9655	Gummitülle f. Auspuff	18293-KEBE-900
18294-KEBE-900	MX2742	U-Scheibe 06x17x3,0 f. Hitzeschutz	18294-KEBE-900
18306-LGR5-E10	MB2025	Auspuffblende Auspuffendstück	18306-LGR5-E10
1830A-LGS6-E10	MB2128	Auspuff	1830A-LGS6-E10
18317-LGR5-E10	MB2027	Auspuffblende silber	18317-LGR5-E10
18318-LGR5-E10	MB2028	Auspuffblende	18318-LGR5-E10
18325-LGR5-E10	MB2029	Auspuffblende Auspuffkrümmer	18325-LGR5-E10
39450-LEA6-800	MA5652	Lambdasonde	39450-LEA6-800
90021-GFY6-900	MX5197	Schraube G08x042 SK12/S/S18	90021-GFY6-900
90110-KEBE-900	MA3558	Schraube G06x022 KS/Z/m.Scheibe	90110-KEBE-900
90110-LCD4-E00	MA2755	Schraube G06x020 KS/Z/m.Scheibe	90110-LCD4-E00
90301-GFY6-901	MS9756	Mutter G08 SK12/M/H36	90301-GFY6-901
94101-06200	MS1261	U-Scheibe 6x13x01	94101-06000
94111-06800	MX0257	Federring 6mm	94111-06800
96001-06008-07	MX5202	Schraube G06x008 SK08/S/S10	90101-LEA7-E00
96001-06010-02	MA2245	Schraube G06x010 SK08/Z/B11	96001-06010-00