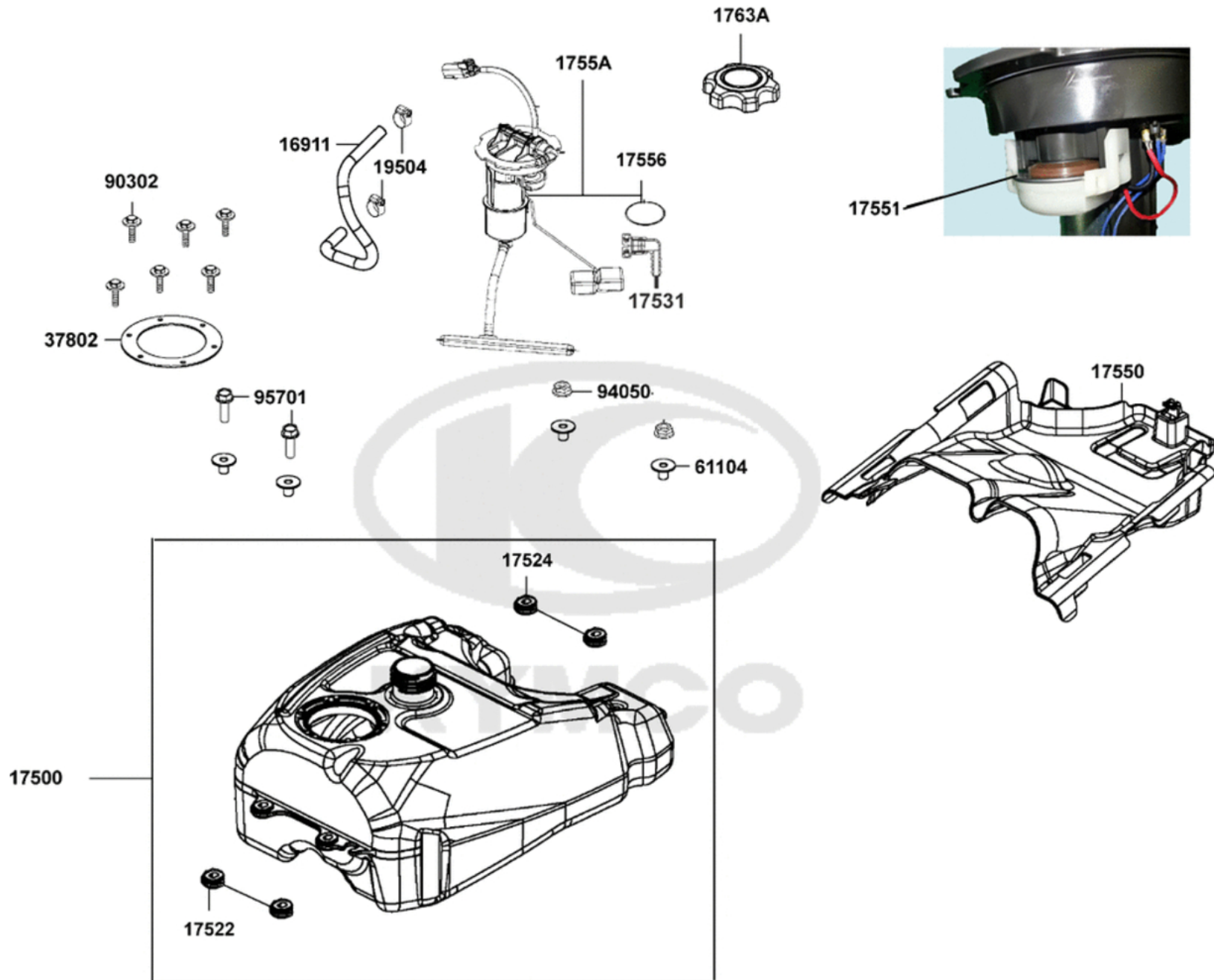


Tank & Kraftstoffpumpe



Tank & Kraftstoffpumpe

Bildnummer	MSA Nummer	Beschreibung	Herstellernummer
16911-LKA8-E00	MV6936	Benzinschlauch	16911-LKA8-E00
17500-LKA8-E00	MV6658	Benzintank	17500-LKA8-E00
17522-LLB1-900	MV2511	Gummitülle vorne	17522-LLB1-900
17524-LLB1-900	MV2512	Gummitülle hinten	17524-LLB1-900
17531-LGC7-E00	MV8370	Winkelstück Kraftstoffpumpe 90 Grad	17531-LGC7-E00
17550-ALC1-E00-N1RMV6659		Schutz f. Benzintank	17550-ALC1-E00-N1R
17556-PTA1-800	MV6660	Dichtung f. Kraftstoffpumpe	17556-PTA1-800
1755A-LKA8-E00	MV6661	Kraftstoffpumpe m. Geber kpl.	1755A-LKA8-E00
17551-PTA1-8000	MV8560	Gummiring	17551-PTA1-8000
1763A-LGN5-MY0	MV3539	Tankdeckel	1763A-LDB5-E00
19504-LBA2-E00	MV3559	Schlauchklemme	19504-LBA2-E00
37802-LGC3-E00	MV8108	Haltering f. Kraftstoffpumpe	37802-LGC3-E00
61104-3G57-001	MV0238	Hülse kurz	61104-3G57-001
90302-GFY6-940	ED3277	Schraube G05x016 SK8/S/ScheibeØ12	90302-GFY6-940
94050-06080	MS1231	Mutter G06 SK10/Z/B13	94050-06080
95701-06022-06	MX4604	Schraube G06x022 SK10/S/B13	95701-06022-06