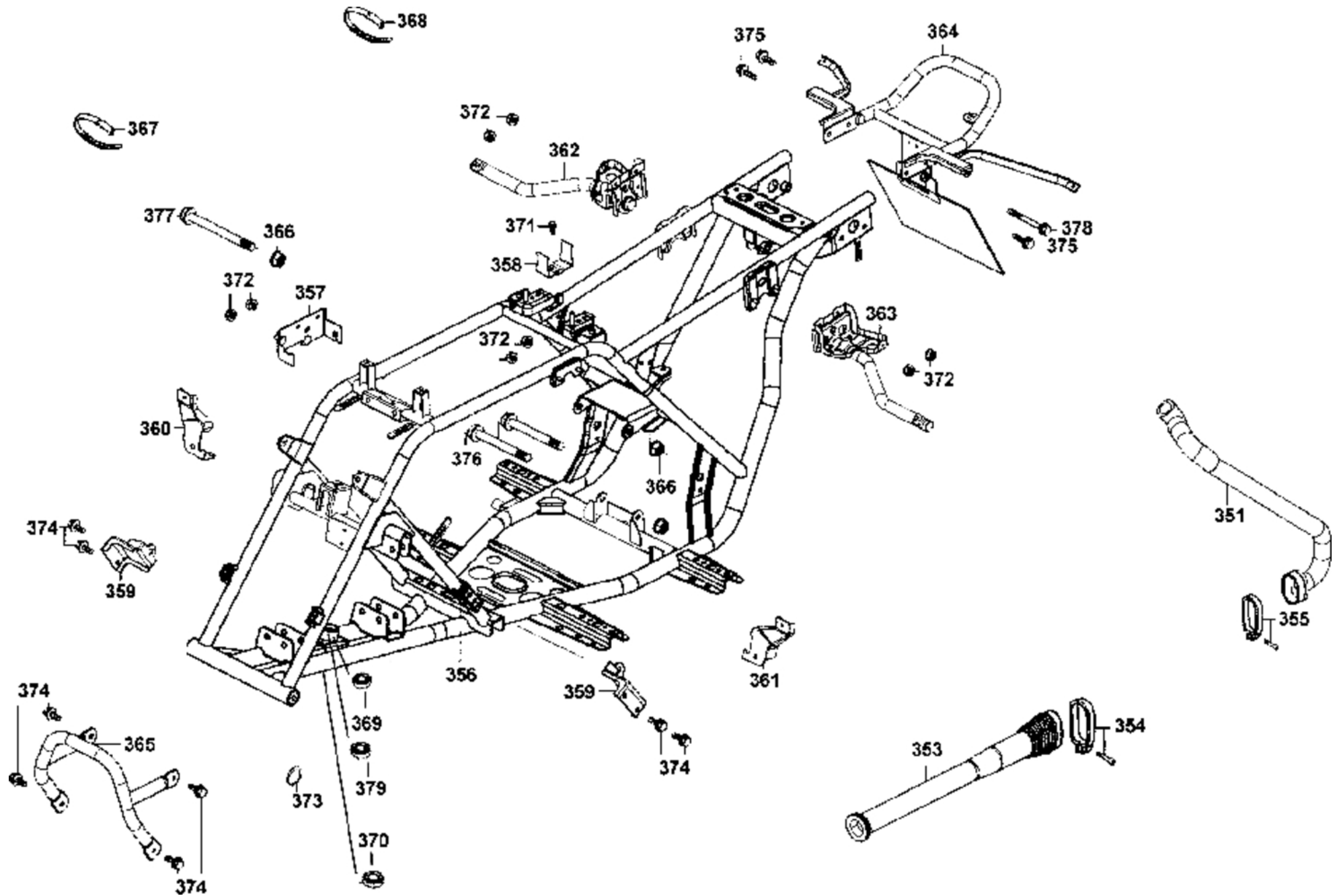


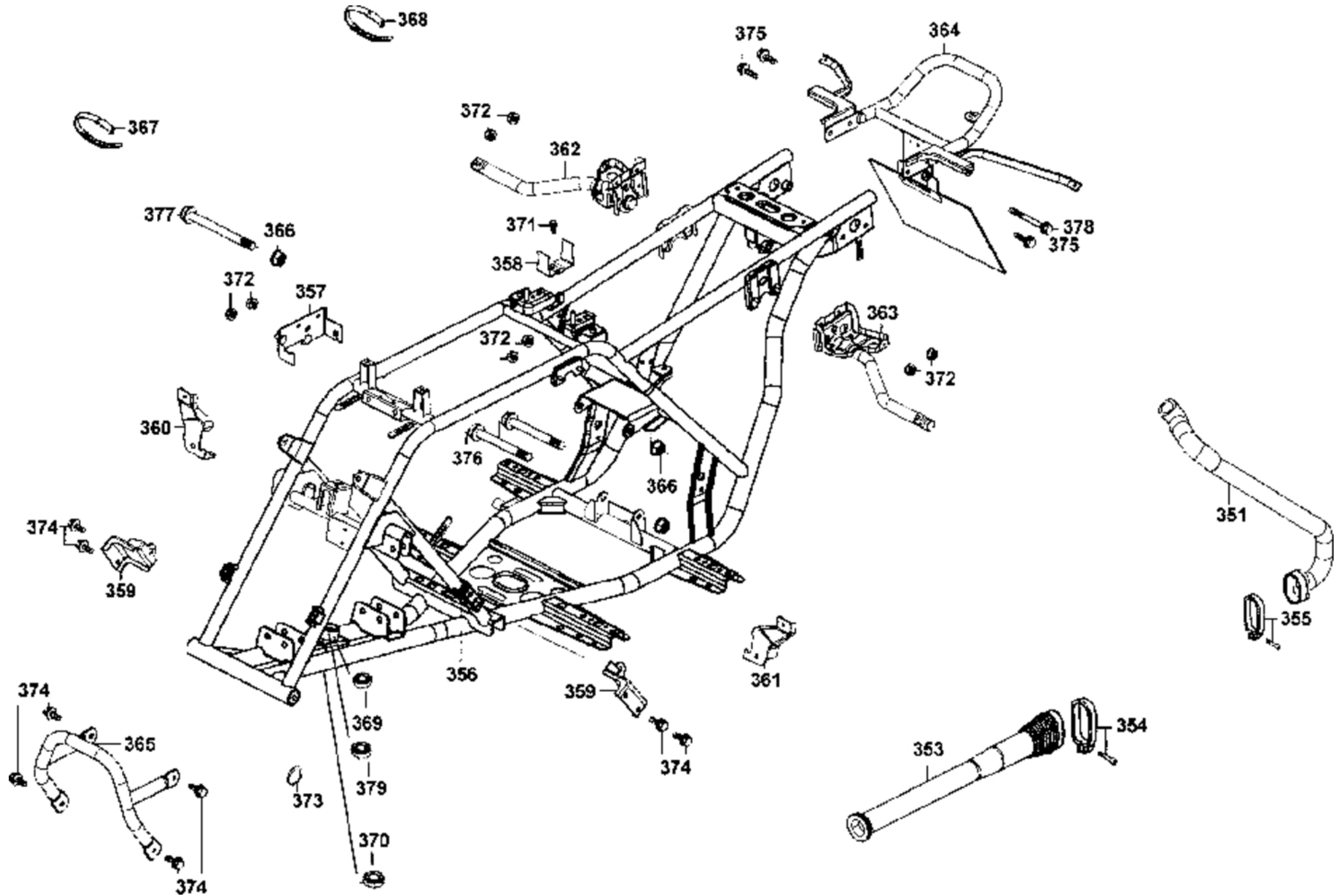
Rahmen Chassis & Luftschlauch



Rahmen Chassis & Luftschlauch

Bildnummer	MSA Nummer	Beschreibung	Herstellernummer
351	MV0012	Schlauch Entlüftung Variodeckel hinten	11344-LLB1-900
353	MV0013	Schlauch Entlüftung Variomatikdeckel	11345-LLB1-900
354	MV0014	Schlauchschele	11346-GFY6-901
355	MV2504	Schlauchschele Luftführungsschlauch	11346-KKC3-900
356	MV0185	Rahmen	50100-LLB1-E01
356	MV0510	Rahmen E2	50100-LLB1-EZ0
357	MV0186	Halter f. Zündspule und Regler	50162-LLB1-E00
358	MV0187	Halter f. Anlasserrelais	50166-LLB1-900
359	MV0193	Halter vorn f. Motor	50351-LLB1-900
360	MV0194	Halter re. f.Träger vorne	50408-LLB1-900
361	MV0195	Halter li. f.Träger vorne	50409-LLB1-900
362	MV0475	Kotflügelhalter hinten re.	51408-LLB1-800
363	MV0476	Halter f. Kotflügel hinten li.	51409-LLB1-800
364	MV0265	Rahmenheck	81200-LLB1-E00
365	MV0268	Rahmenfront	85100-LLB1-900
366	ED3385	Mutter G10 SK17/Z/BS20	90304-GLW0-90A
367	MV0322	Kabelbinder, standard, Plastik = MB5930	[=MV0322] 90651-LKG7-E00
368	MS9583	Kabelbinder, standard, Plastik	90656-GFY6-911
369	MV0331	Wellendichtring 18x32x07	91201-LLB1-900
370	MV0333	Wellendichtring 22x35x07	91202-LLB1-900
371	MS6187	Schraube G05x012 SK08/M	92101-05012-0H
372	MS1231	Mutter G06 SK10/Z/B13	94050-06080
373	MV0477	Seegerring 32mm innen	94520-32180
374	MS5105	Schraube G08x012 SK12/M/B16	[=MS5105] 95701-08012-06

Rahmen Chassis & Luftschlauch



Rahmen Chassis & Luftschlauch

Bildnummer	MSA Nummer	Beschreibung	Herstellernummer
375	MS4716	Schraube G08x020 SK12/S/B16	95701-08020-06
376	MX4185	Schraube G10x100 SK14/M/B18	95801-10100-07
377	MV0369	Schraube G10x140	95801-10140-07
378	MV0370	Schraube G10x160 SK14/B19/S	95801-10160-06
379	MV0685	Kugellager 15x32x09 6002 geschlossen	96130-60020-10