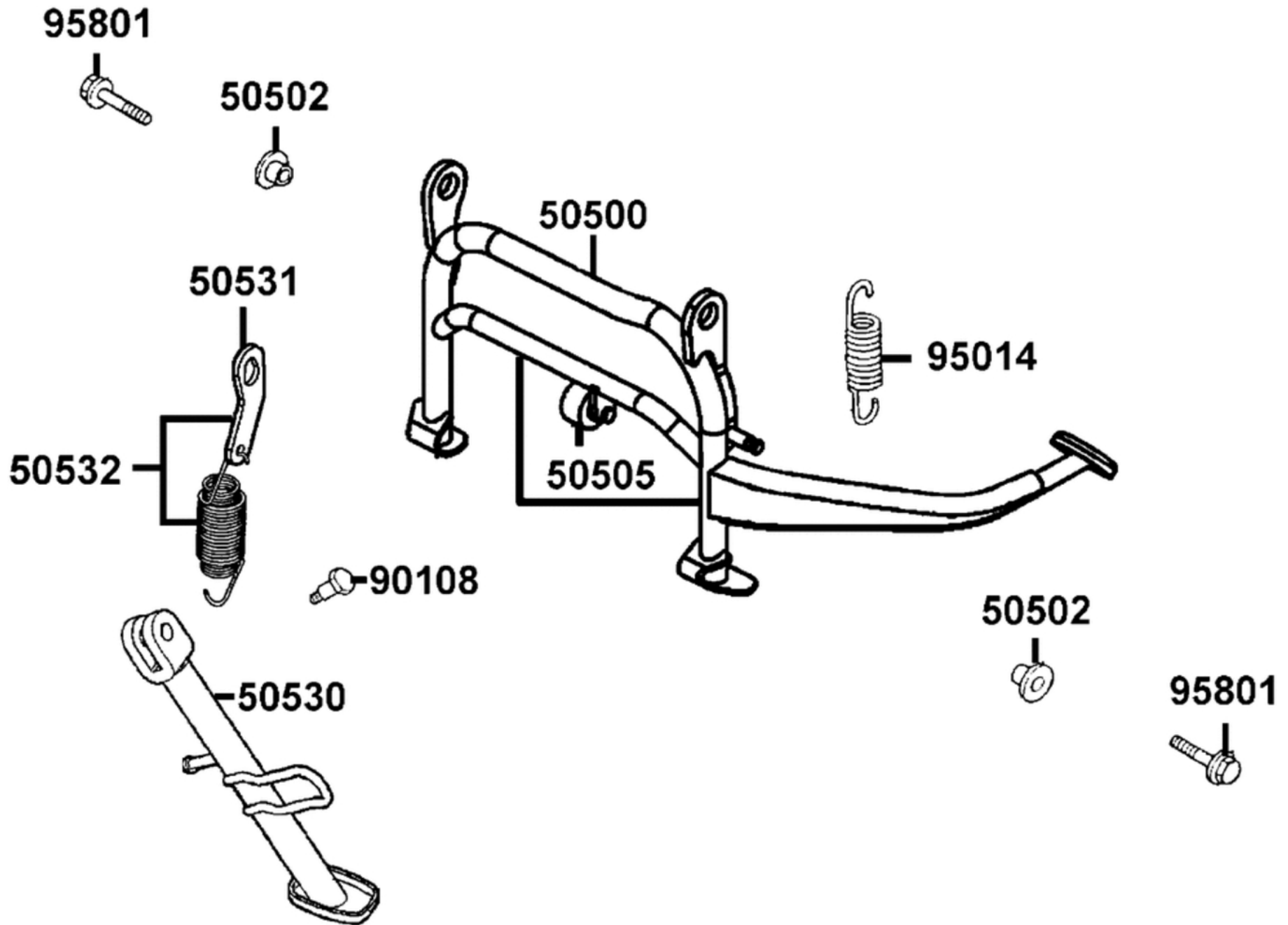


Haupt- & Seitenständer



Haupt- & Seitenständer

Bildnummer	MSA Nummer	Beschreibung	Herstellernummer
50500-LFB5-900	MA1427	Hauptständer	50500-LFB5-900
50502-GFY6-901	MS6457	Hülse 10x15x8,6/B1,3	50502-GFY6-901
50505-LAD9-900	MX5635	Gummi f.Hauptständeranschlag (rund) Ø 25mm	50505-KKD7-900
50530-LGH6-E00	MA1428	Seitenständer	50530-LGH6-E00
50531-KEB7-E00	MS1180	Umlenkplatte f.Seitenständer	50531-KEB7-E00
50532-KGBG-E00	MS9654	Feder f.Seitenständer mit Umlenkung	50532-KGBG-E00
90108-KUDU-900	MA7826	Schraube f. Seitenständer	90108-KDU-9000
95014-71402	MA1430	Feder f. Hauptständer	95014-71402
95801-10025-08	MS6459	Schraube G10x025 SK14/B18/M	95801-10025-08