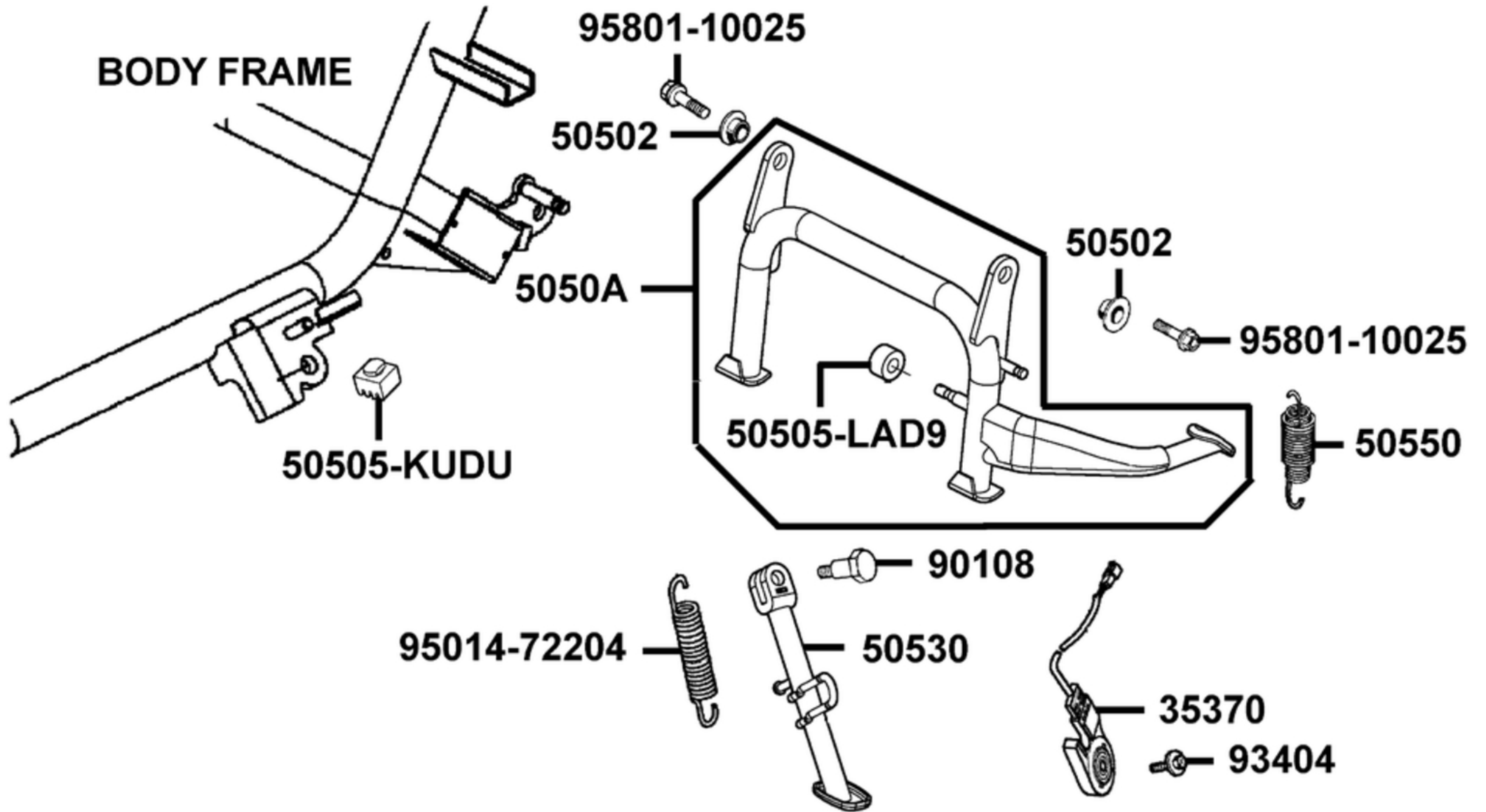


Haupt- & Seitenständer



Haupt- & Seitenständer

Bildnummer	MSA Nummer	Beschreibung	Herstellernummer
35370-LLJ3-E00	MA2096	Seitenständerschalter	35370-LLJ3-E00
50502-GFY6-901	MS6457	Hülse 10x15x8,6/B1,3	50502-GFY6-901
50505-KUDU-900	MA1182	Gummi f.Ständeranschlag	50505-KUDU-900
50505-LAD9-900	MX5635	Gummi f.Hauptständeranschlag (rund) Ø 25mm	50505-KKD7-900
5050A-LDH1-E00	MA6567	Hauptständer	5050A-LDH1-E00
50530-LDB2-E00	MA4550	Seitenständer	50530-LDB2-E00
50550-KKC2-E00	MA0072	Feder f. Hauptständer	50550-KKC2-E00
90108-KKC4-900	MA0763	Schraube G10x010 SK14/M/D12x17,f. MA0762	90108-KKC4-900
93404-06016-06	MS1090	Schraube G06x016 SK10/S/S18, f. Radabdeckung hi.	93404-06016-06
95014-72204	MS6465	Feder f. Seitenständer	95014-72204
95801-10025-08	MS6459	Schraube G10x025 SK14/B18/M	95801-10025-08