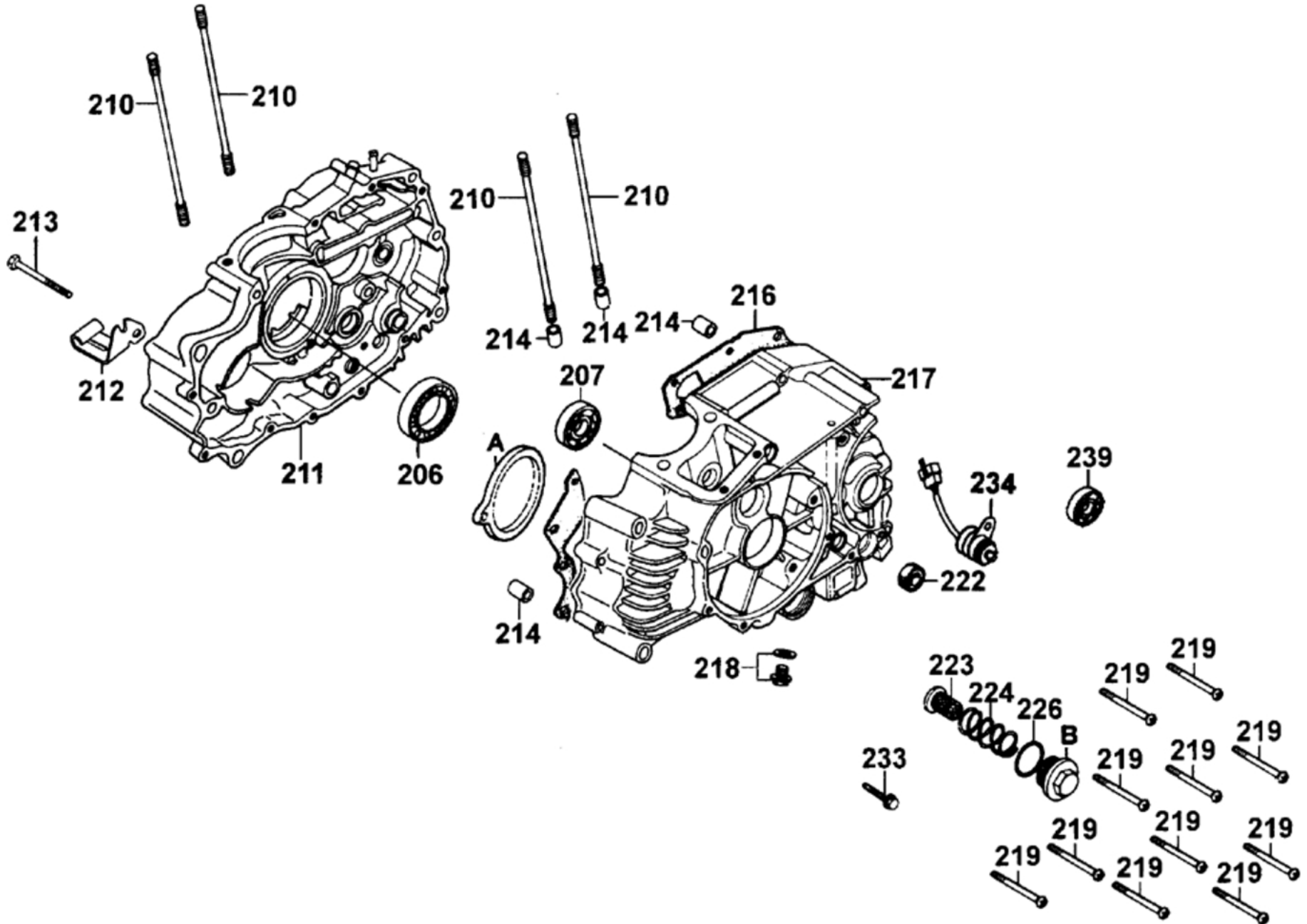


# Kurbelgehäusehälften



## Kurbelgehäusehälften

<b>Bildnummer</b>	<b>MSA Nummer</b>	<b>Beschreibung</b>	<b>Herstellernummer</b>
A	MX7126	Lagersitz 68mm	11103-KEC8-900
B	MX2128	Deckel f.Ölsieb Gew.36mm SW.23mm silber	12361-1G07-001
206	MS6208	Kugellager 17x40x12 6203	96100-62030-00
207	MX2800	Kugellager 17x47x14 6303	96100-63030-00
210	MS9302	Stehbolzen G08x218mm f. Zylinder	90031-KEBE-900
211	MX7003	Kurbelgehäuse re.	11100-KHC7-E000
212	MX2115	Halter Kupplungsseil	22838-KEC2-9000
213	MX2116	Schraube G06x055 SK10/C	90081-KAK-9000
214	MX2106	Passhülse 10x14	94301-10140
216	MX7125	Dichtung Kurbelgehäuse	11191-KEC2-900
217	MX7004	Kurbelgehäuse li.	11200-KHC7-E000
218	MS6031	Ölablassschraube G12x015 SK17/M/D18	9052A-GFY6-C00
219	MX2122	Schraube G06x050 KS/M	93500-06050-0H
222	MX2093	Nadellager 10x14x10	91021-148-0050
223	MA7017	Ölsieb	15421-1G07-W10
224	MX2126	Feder f. Ölsieb	15426-107-0000
226	MX2127	O-Ring 35x3mm	91303-1G07-001
234	MX7045	Schalter f. Ganganzeige	35759-KHC6-C00
235	MX2558	Schraube G06x012 SK08/M/B11	96001-06012-08
239	MX2125	Wellendichtring 14x28x07	91206-2F86-014