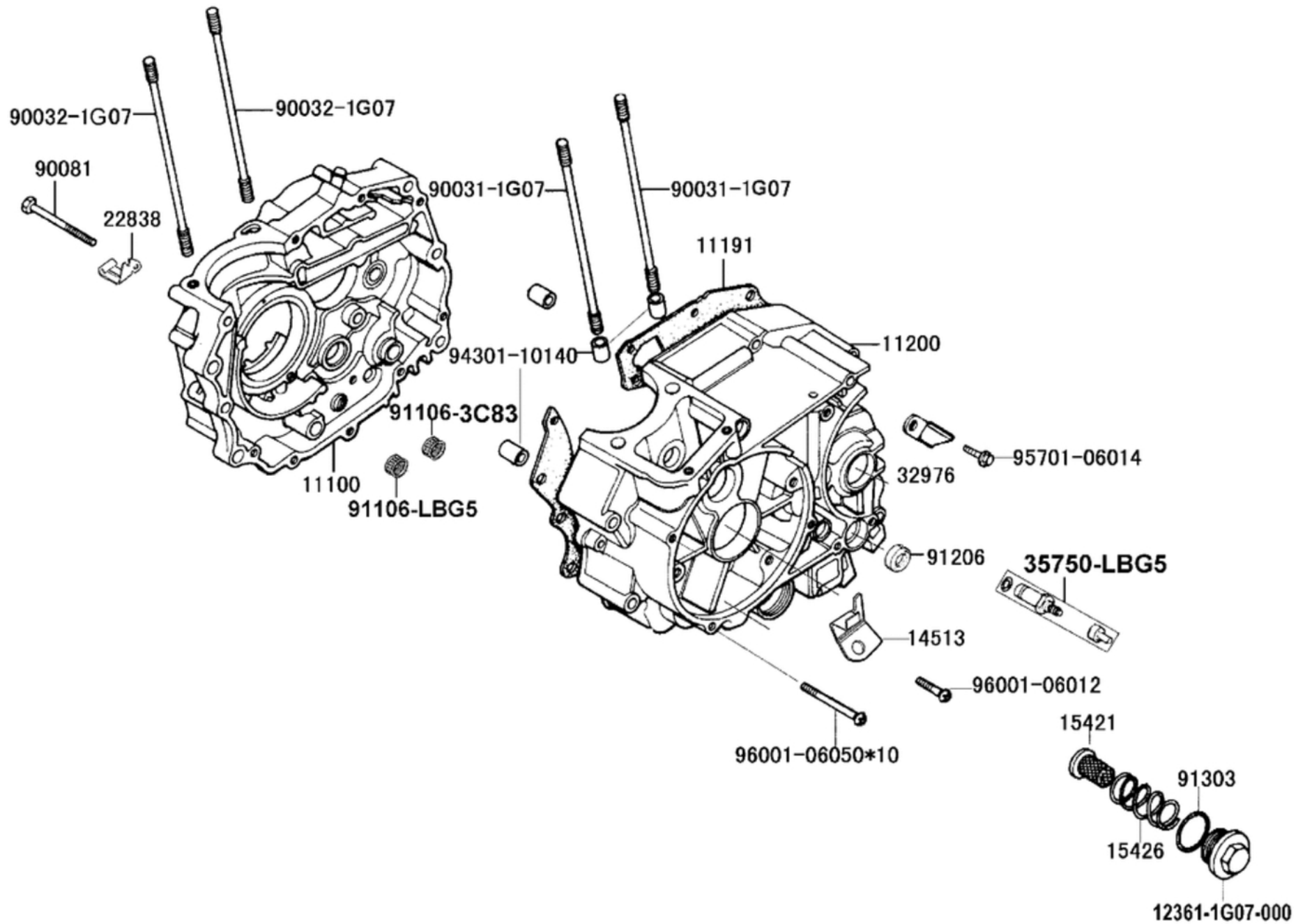


Kurbelgehäusehälften



Kurbelgehäusehälften

Bildnummer	MSA Nummer	Beschreibung	Herstellernummer
11100-LBG5-C10-NJAMA9568		Kurbelgehäuse re., silber	11100-LBG5-C10
11191-LBG5-C10	MA9569	Dichtung Kurbelgehäuse	11191-LBG5-C10
11200-LBG5-C10-NJAMA9570		Kurbelgehäuse li., silber	11200-LBG5-C10
12361-1G07-000	MA9806	Deckel f.Ölsieb Gew.36mm SW.23mm, schwarz	12361-1G07-001-NE
14513-LBG5-C10	MA9572	Verschlußdeckel	14513-LBG5-C10
15421-1G07-W10	MA7017	Ölsieb	15421-1G07-W10
15426-1G07-001	MX2126	Feder f. Ölsieb	15426-107-0000
22838-3E55-001	MA9573	Halter Kupplungsseil	22838-3E55-001
32976-LBG5-C10	MA9574	Halteblech f. Kabel	32976-LBG5-C10
35750-LBG5-C10	MA9575	Kontaktschalter Neutralgang, mit Kabel	35750-LBG5-C10
90031-1G07-010	MA9576	Stehbolzen 227mm	90031-1G07-010
90032-1G07-010	MA9577	Stehbolzen 214mm	90032-1G07-010
90081-3E55-001	MX2116	Schraube G06x055 SK10/C	90081-KAK-9000
91106-3C83-00A	MX2138	Nadellager 15x21x12 AG (15 12 V2)	91106-383-0030
91106-LBG5-C10	MA9579	Nadellager HK2110	91106-LBG5-C10
91206-2F86-0130	MX2125	Wellendichtring 14x28x07	91206-2F86-014
91303-1G07-0000	MX2127	O-Ring 35x3mm	91303-1G07-001
94301-10140	MX2106	Passhülse 10x14	94301-10140
95701-06014-08	MS9586	Schraube G06x014 SK10/M/B13	95701-06014-08
96001-06012-08	MX2558	Schraube G06x012 SK08/M/B11	96001-06012-08
96001-06050-08	MS4027	Schraube G06x050 SK08/M/B11	96001-06050-08