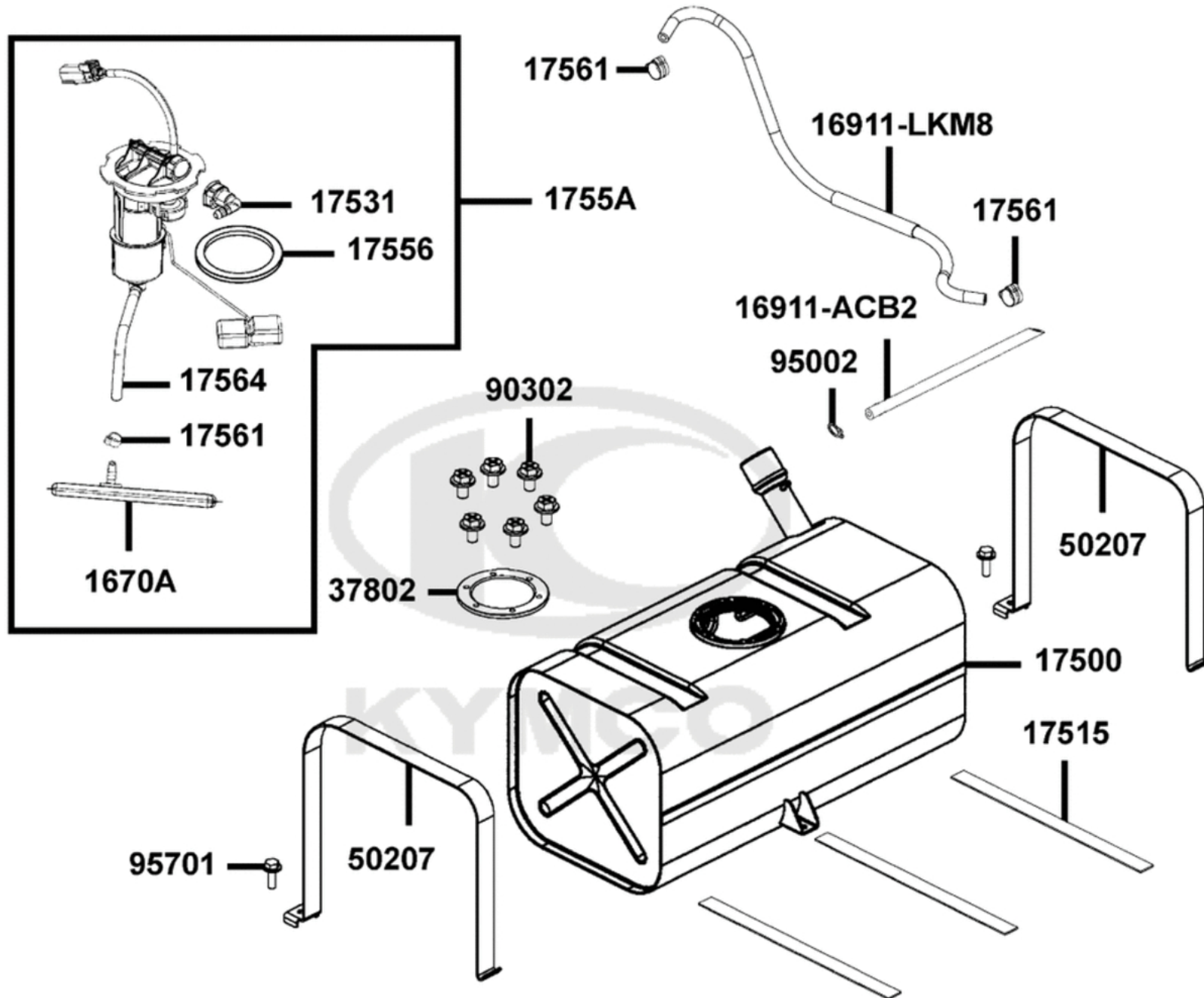


Kraftstofftank & Kraftstoffpumpe



Kraftstofftank & Kraftstoffpumpe

| Bildnummer | MSA Nummer | Beschreibung | Herstellernummer |
|-------------------|-------------------|--------------------------------------|-------------------------|
| 1670A-PTA1-800 | MV8256 | Vorfilter Kraftstoffpumpe | 1670A-PTA1-800 |
| 16911-ACB2-M00 | MV8719 | Benzinschlauch (Überlauf) | 16911-ACB2-M00 |
| 16911-LKM8-E00 | MV8720 | Benzinschlauch | 16911-LKM8-E00 |
| 17500-ACB2-M00 | MV8721 | Benzintank | 17500-ACB2-M00 |
| 17515-LEE8-E00 | MV6019 | Auflagegummi f. Tank | 17515-LEE8-E00 |
| 17531-LGC7-E00 | MV8370 | Winkelstück Kraftstoffpumpe 90 Grad | 17531-LGC7-E00 |
| 17556-PTA1-800 | MV6660 | Dichtung f. Kraftstoffpumpe | 17556-PTA1-800 |
| 1755A-LKC3-E00 | MV8722 | Kraftstoffpumpe m. Geber kpl. | 1755A-LKC3-E00 |
| 17561-LKB9-900 | MB4721 | Schlauchklemme 12.5 | 17561-LKB9-900 |
| 17564-LKC3-E00 | MV8723 | Kraftstoffschlauch | 17564-LKC3-E00 |
| 37802-LGC3-E00 | MV8108 | Haltering f. Kraftstoffpumpe | 37802-LGC3-E00 |
| 50207-LEE8-E00 | MV6115 | Halter f. Benzintank | 50207-LEE8-E00 |
| 90302-LBF2-900 | MB1749 | Schraube G05x012 SK8/KS/S/ScheibeØ12 | 90302-LBF2-900 |
| 95002-02080 | MS6052 | Schlauchklemme 8-9mm | 95002-02080 |
| 95701-08020-06 | MS4716 | Schraube G08x020 SK12/S/B16 | 95701-08020-06 |