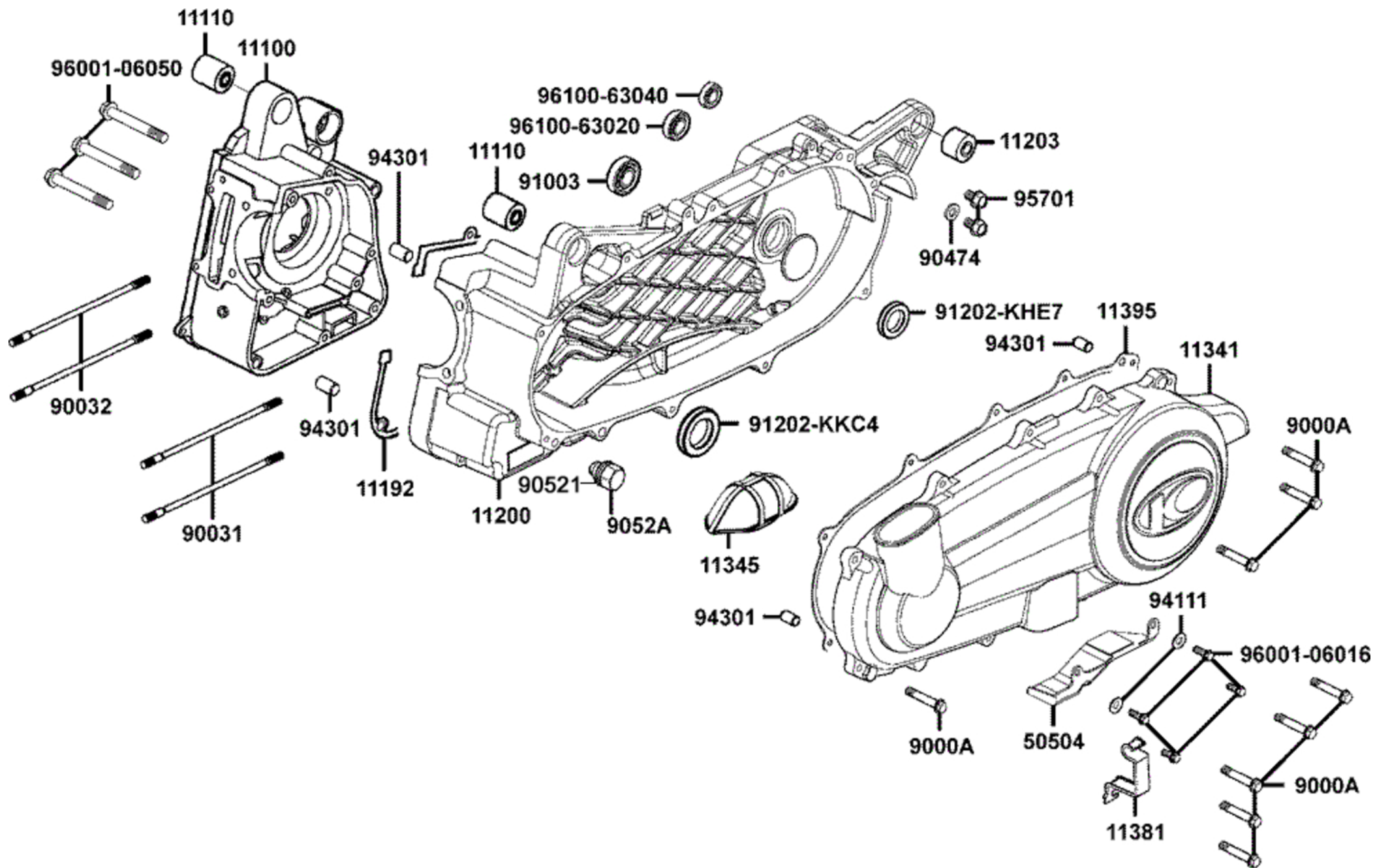


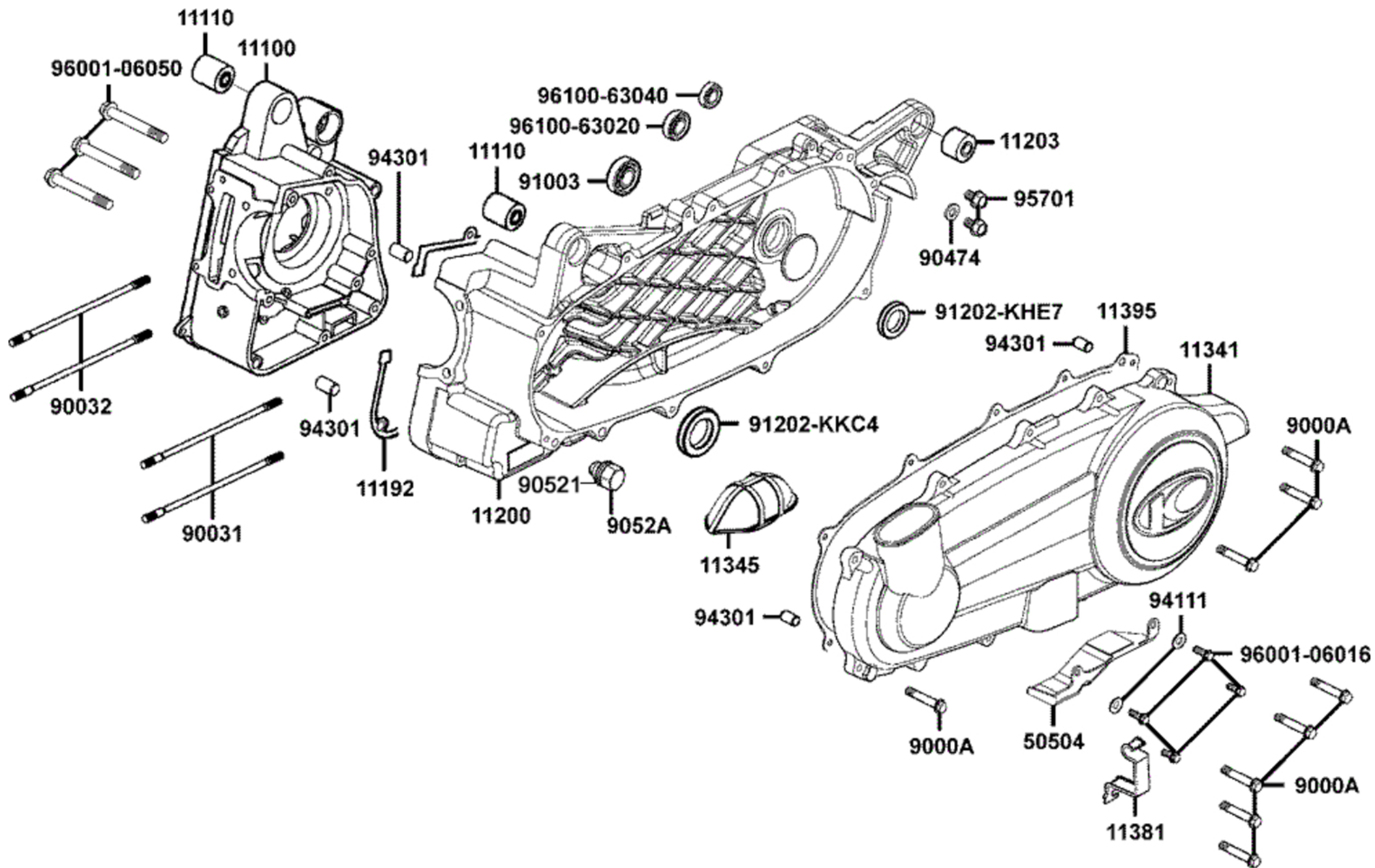
Kurbelgehäuse



Kurbelgehäuse

Bildnummer	MSA Nummer	Beschreibung	Herstellernummer
94111-06800	MX0257	Federring 6mm	94111-06800
94301-10160	MS6061	Passhülse 10x16mm	94301-10160
11100-LDB2-E00	MA4562	Kurbelgehäuse re.	11100-LDB2-E00
11110-LLJ3-E00	MA2002	Gummilager mit Hülse (Motorhalter)	11110-LLJ3-E00
11192-KHE7-900	MX5502	Dichtung Kurbelgehäuse	11192-KHE7-900
11200-LDB2-E00	MA4563	Kurbelgehäuse li.	11200-LDB2-E00
11203-LBA2-E00	MA3001	Gummilager Federbeinaufhängung	11203-LBA2-E00
11341-LBA2-E00	MA2007	Variomatikdeckel silber	11341-LLJ3-E00-N8A
11345-LDB2-E00	MA4501	Schlauch Entlüftung Variomatikdeckel	11345-LDB2-E00
11381-KHB4-900	MA2631	Halter f. Bremszug	11381-KHB4-900
11395-LLJ3-E00	MA2009	Dichtung f.Variomatikdeckel	11395-LLJ3-E00
50504-LDB2-E00	MA4564	Anschlagblech f.Hauptständer	50504-LDB2-E00
9000A-KTDT-900	MS1338	Schraube G06x012 SK08/D07x14/S	9000A-KTDT-900
9000A-KTDT-900	MS1570	Schraube m. Dichtgummi G06x012 SK08/D07x14/Z	9000A-KTDT-C00
90031-KEBE-900	MS9302	Stehbolzen G08x218mm f. Zylinder	90031-KEBE-900
90032-KEBE-900	MS9309	Stehbolzen G08x210 f.Zylinder	90032-KEBE-900
90474-3C33-001	MV0319	Dichtring 8.5x16x1,6 (Alu)	90474-3C33-001
9052A-GFY6-950	MS6031	Ölablassschraube G12x015 SK17/M/D18	9052A-GFY6-C00
90521-GFY6-950	MS6046	Dichtring 12,3x20x1,5 (f. Ölablaßschraube)	90521-GFY6-950
91003-KHE7-900	MX5504	Kugellager 22x50x14 TMB2/22CCS15	91003-KHE7-900
91202-KHE7-900	MX5505	Wellendichtring 22x34x06	91202-KHE7-900
91202-KKC4-900	MS4100	Wellendichtring 27x42x07	91202-KKC4-900
95701-08012-08	MS5105	Schraube G08x012 SK12/M/B16	[=MS5105] 95701-08012-06
96001-06016-08	MS9747	Schraube G06x016 SK08/B11/M	96001-06016-08

Kurbelgehäuse



Kurbelgehäuse

Bildnummer	MSA Nummer	Beschreibung	Herstellernummer
96001-06050-08	MS4027	Schraube G06x050 SK08/M/B11	96001-06050-08
96100-63020-00	MX5717	Kugellager 15x42x13 6302	96100-63020-00
96100-63040-00	MX5654	Kugellager 20x52x15 6304	96100-63040-00