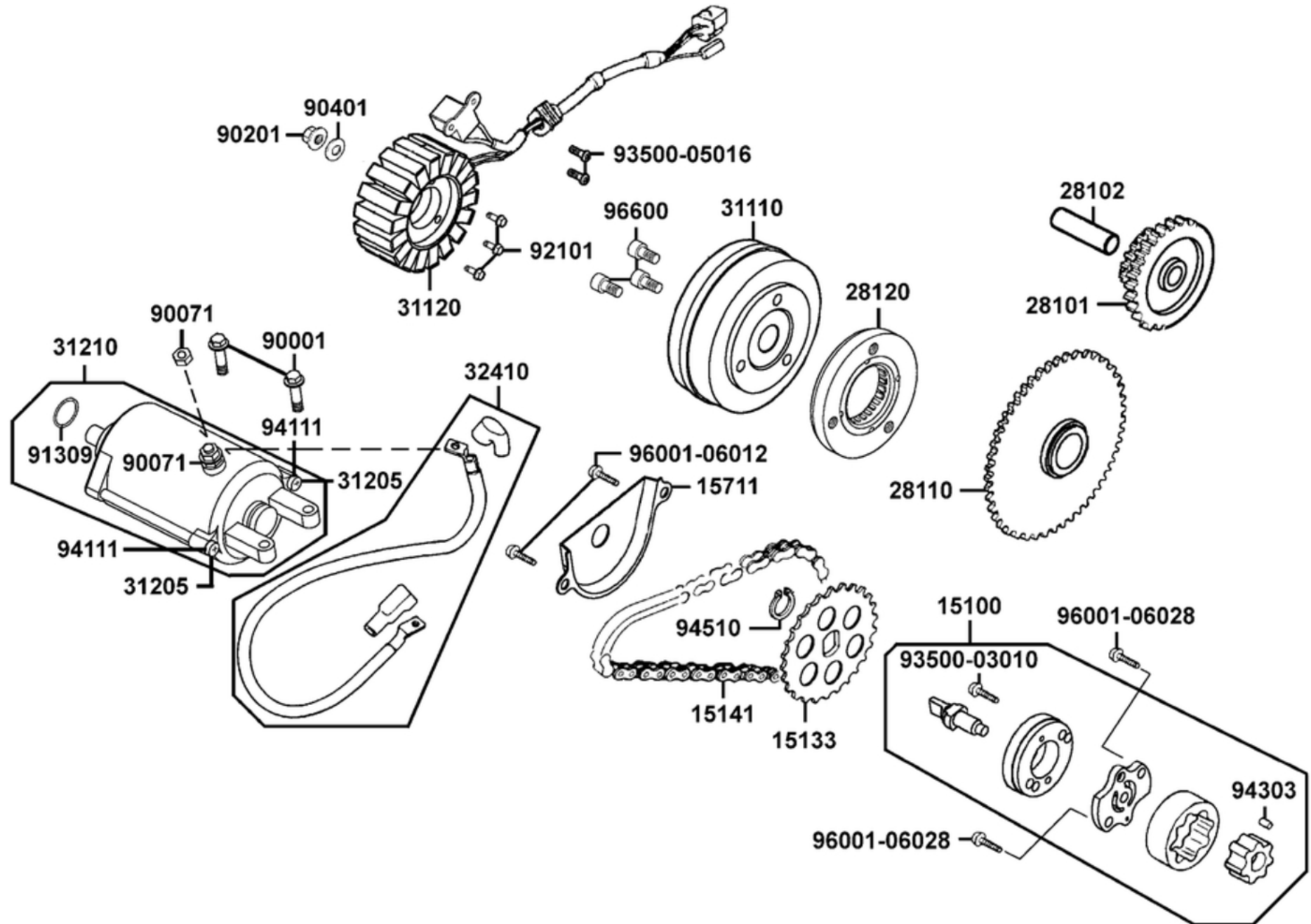


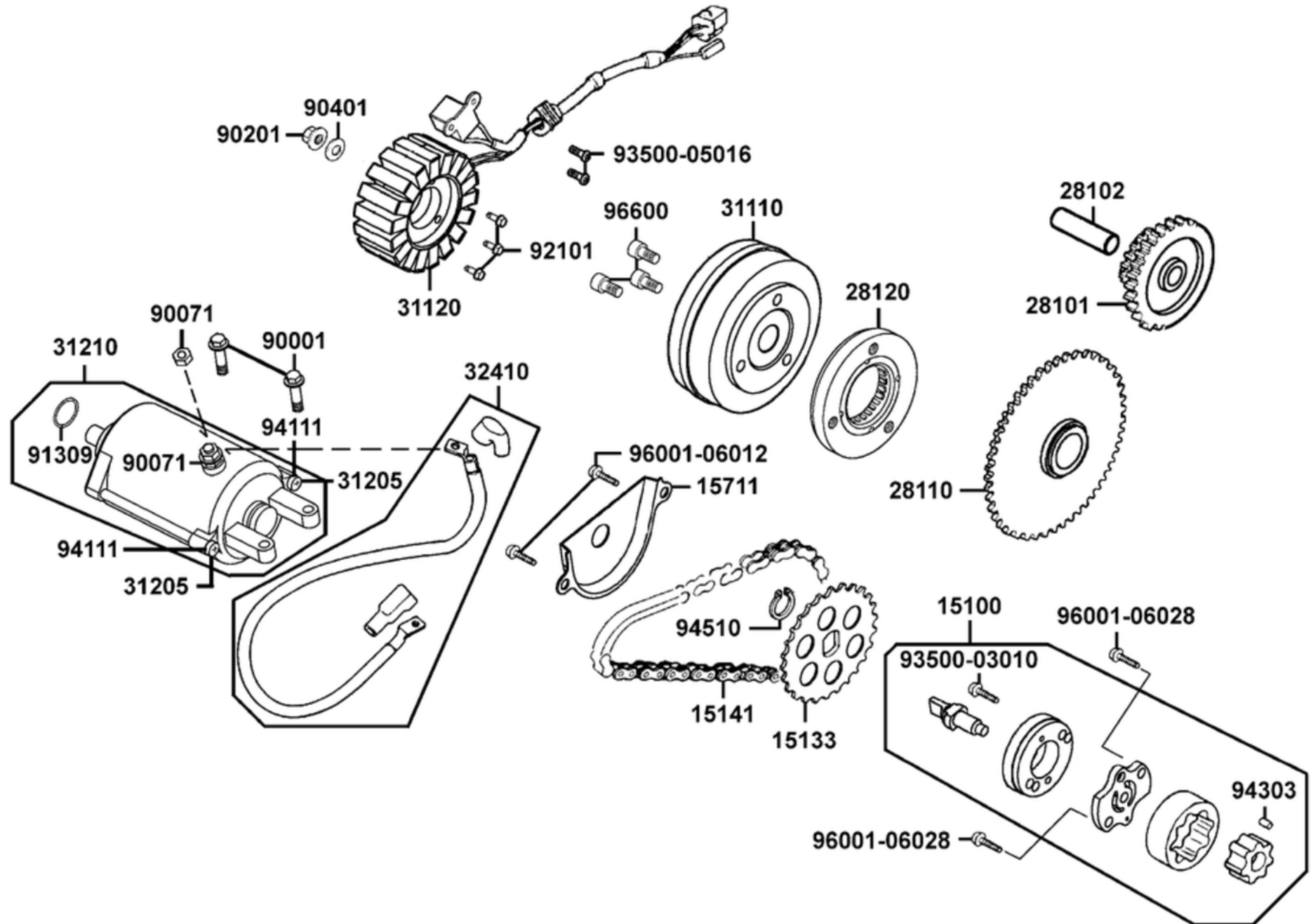
Lichtmaschine, Ölpumpe & Anlasser



Lichtmaschine, Ölpumpe & Anlasser

Bildnummer	MSA Nummer	Beschreibung	Herstellernummer
15100-KKC3-900	MA0029	Ölpumpe	15100-KKC3-900
15133-KAM1-001	MS9421	Zahnrad Ölpumpe 25 Zähne	15133-KAM1-001
15141-KKJ9-004	MS9423	Kette f.Ölpumpe	15141-KKJ9-004
15711-KHE7-900	MX5578	Sicherungsblech Ölpumpenzahnrad	15711-KHE7-900
28101-KHE7-900	MX5581	Ritzel Anlasser zweifach 54/11 Zähne	28101-KHE7-900
28102-KHE7-900	MX5582	Welle f. Zwischenrad	28102-KHE7-900
28110-LDB2-E00	MA4565	Zahnrad f. Anlasserfreilauf Ø 40mm m. Gleitbuchse	28110-LDB2-E00
28120-LDB2-E00	MA4566	Anlasserfreilauf Ø 40mm	28120-LDB2-E00
31110-LDF2-90A	MA4780	Rotor (Schwungrad)	31110-LDF2-90A
31120-LDF2-90A	MA4781	Stator Lima	31120-LDF2-910
31210-KHE7-90A	MX5580	Anlasser	31210-KHE7-90A
31205-KKJ9-000	MS9765	Schraube G05x098 KS/M/S09	31205-KN7-6700
32410-LDB2-E00	MA4535	Kabel f. Anlasser	32410-LDB2-E00
90001-GBHB-661	MS4090	Schraube G06x022 SK08/M/B13	90001-GBHB-661
90071-MLB0-001	MA2217	Mutter G06 SK10/B13/M	90071-MLB0-001
90201-KHR8-75A	MS9439	Mutter G14 SK19/M/B26	90201-KHR8-75A
90401-KKJ9-001	MS9437	U-Scheibe 14x28x2	90401-KKJ9-001
91309-4E25-004	MS9430	O-Ring 24,4x3,1	91309-4E25-004
92101-05032-0H	MA2231	Schraube G05x032 SK08/M	92101-05032-0H
93500-03010-1A	MS9964	Schraube G03X010 KS/M/S05	93500-03010-1A
93500-05016-0H	MS9444	Schraube G05x016 KS/M	93500-05016-0H
94111-05800	MX2711	Federring 5mm	94111-05800
94303-04065	MS9965	Passhülse 4x06,5mm	94303-04065
94510-10000	MS9422	Seegerring 10mm aussen	94510-10000

Lichtmaschine, Ölpumpe & Anlasser



Lichtmaschine, Ölpumpe & Anlasser

Bildnummer	MSA Nummer	Beschreibung	Herstellernummer
96001-06012-08	MX2558	Schraube G06x012 SK08/M/B11	96001-06012-08
96001-06028-08	MS9461	Schraube G06x028 SK08/M/B11	96001-06028-06
96600-08015-10	MX2111	Schraube G08x015 IB06/Z (VE = 1St)	96600-08015-10