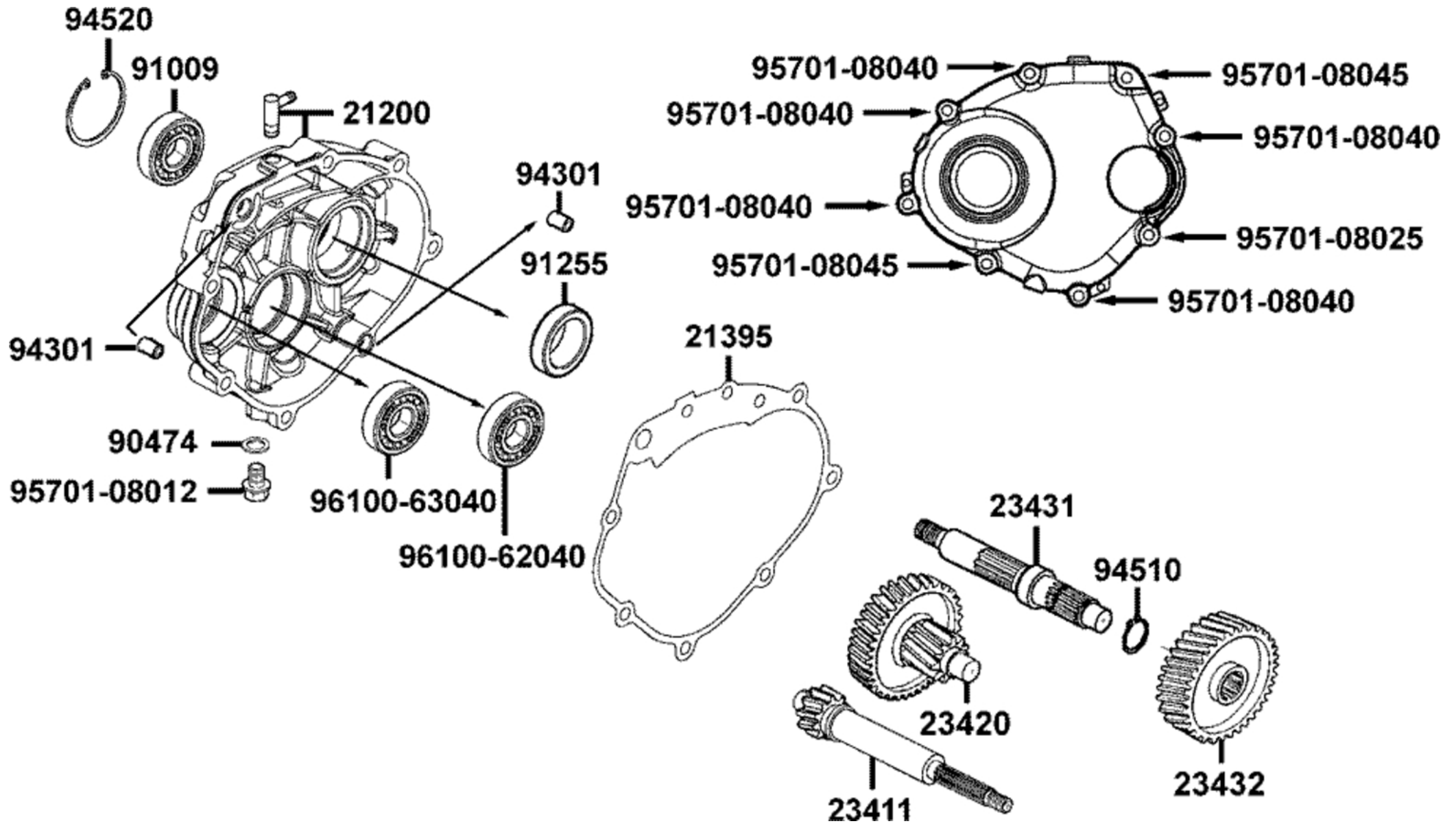


Getriebe



Getriebe

Bildnummer	MSA Nummer	Beschreibung	Herstellernummer
94301-10160	MS6061	Passhülse 10x16mm	94301-10160
94510-25000	MV0357	Seegerring 25mm aussen	94510-25000
94520-55000	MA3311	Seegerring 55mm innen	94520-55000
90474-333-001	MV0319	Dichtring 8.5x16x1,6 (Alu)	90474-3C33-001
21200-LBA2-E00	MA3081	Getriebegehäuse	21200-LBA2-E00
21395-LBA2-E00	MA3082	Dichtung f. Getriebgehäuse	21395-LBA2-E00
23411-LBA2-E00	MA3093	Getriebeeingangswelle	23411-LBA2-E00
23420-LBA2-E00	MA3094	Zwischenwelle	23420-LBA2-E00
23431-LBA2-E00	MA3095	Getriebeausgangswelle	23431-LBA2-E00
23432-LBA2-E00	MA3096	Zahnrad f. Getriebeausgangswelle	23432-LBA2-E00
91009-LBA2-E00	MV4013	Kugellager 30x55x13 6006 (beidseitig abgedichtet)	96150-60060-10
91255-LBA2-E00	MA3668	Wellendichtring 38x50x07	91255-LBA2-E00
95701-08012-08	MS5105	Schraube G08x012 SK12/M/B16	[=MS5105] 95701-08012-06
95701-08025-08	MA3410	Schraube G08x025 SK12/B16/M	95701-08025-08
95701-08040-08	MX2254	Schraube G08x040 SK12/C/B16	95801-08040-08
95701-08045-08	MA3411	Schraube G08x045 SK12/B16/M	95701-08045-08
96100-62040-00	MS3015	Kugellager 20x47x14 6204	96100-62043-00
96100-63040-00	MX5654	Kugellager 20x52x15 6304	96100-63040-00