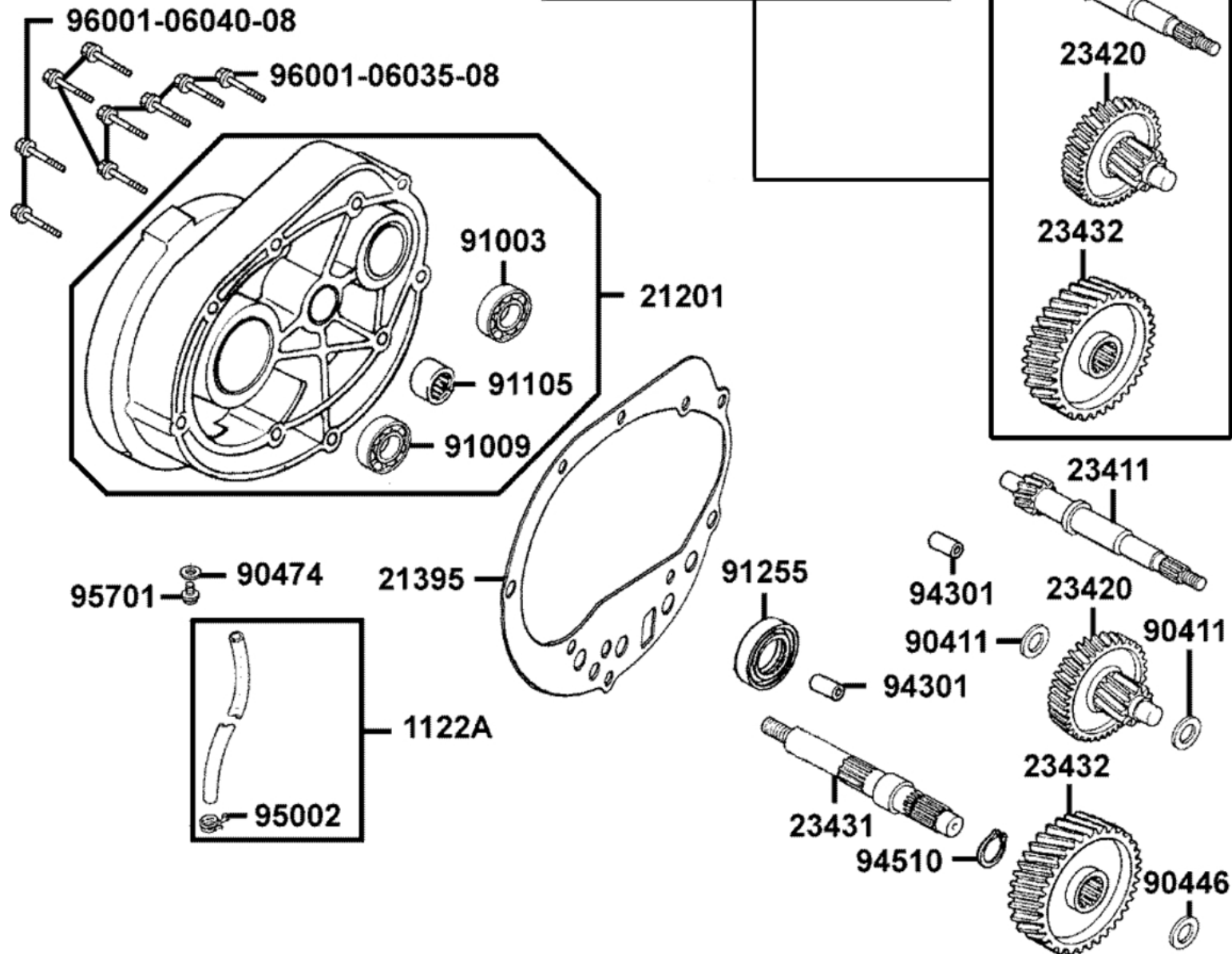


Getriebe

ab Fgst.Nr.

RFBT9100081300467



Getriebe

Bildnummer	MSA Nummer	Beschreibung	Herstellernummer
94301-08140	MS9389	Passhülse 8x14mm (mit Anfasung)	94301-08140
94510-20000	MS5076	Seegerring 20mm aussen	94510-20000
95002-02080	MS6052	Schlauchklemme 8-9mm	95002-02080
1122A-LEA6-900	MA5602	Schlauch f. Getriebeentlüftung	1122A-LEA6-900
21201-KFC8-305	MX5153	Getriebegehäuse kpl.	21201-KFC8-305
21395-LEA5-E00	MX5148	Dichtung f. Getriebegehäuse	21395-KFC8-900
23411-KKC2-900	MA0150	Getriebeeingangswelle 17Z	23411-KKC2-900
23420-LBF6-E00	MA5635	Zwischenwelle 15/47 Zähne	23420-LBF6-E00
23431-KFC8-900	MX5151	Getriebeausgangswelle	23431-KFC8-900
23432-KFC8-900	MX5152	Zahnrad f. Getriebeausgangswelle 46 Zähne	23432-KFC8-900
90411-KAM1-001	MS9394	U-Scheibe 14x32x1 (Anlaufscheibe)	90411-KAM1-001
90446-3G57-001	MS9395	U-Scheibe 17,5x25,5x1mm (Anlaufscheibe)	90446-3G57-001
90474-3C33-001	MV0319	Dichtring 8.5x16x1,6 (Alu)	90474-3C33-001
91003-KDS4-004	MA2920	Kugellager 12x37x12 6301TMB	91003-KDS4-C00
91009-GLE0-004	MS4102	Kugellager 20x42x12 6004LU (beidseitig geschl.)	91009-GLE0-004
91105-KGN7-672	MS9321	Nadellager 14x20x12 AG	91105-KGN7-672
91255-GLE0-006	MS4100	Wellendichtring 27x42x07	91202-KKC4-900
95701-08012-08	MS5105	Schraube G08x012 SK12/M/B16	[=MS5105] 95701-08012-06
96001-06035-08	MS4089	Schraube G06x035 SK08/B11/M	96001-06035-08
96001-06040-08	MS4028	Schraube G06x040 SK08/B11/M	96001-06040-08
23432	MA5729	Zahnrad f. Getriebeausgangswelle 44Z	23432-LEA6-E00
23420	MA5730	Zwischenwelle 15/43Z	23420-LEA6-E00
23411	MA5731	Getriebeeingangswelle 15Z	23411-LEA6-E00