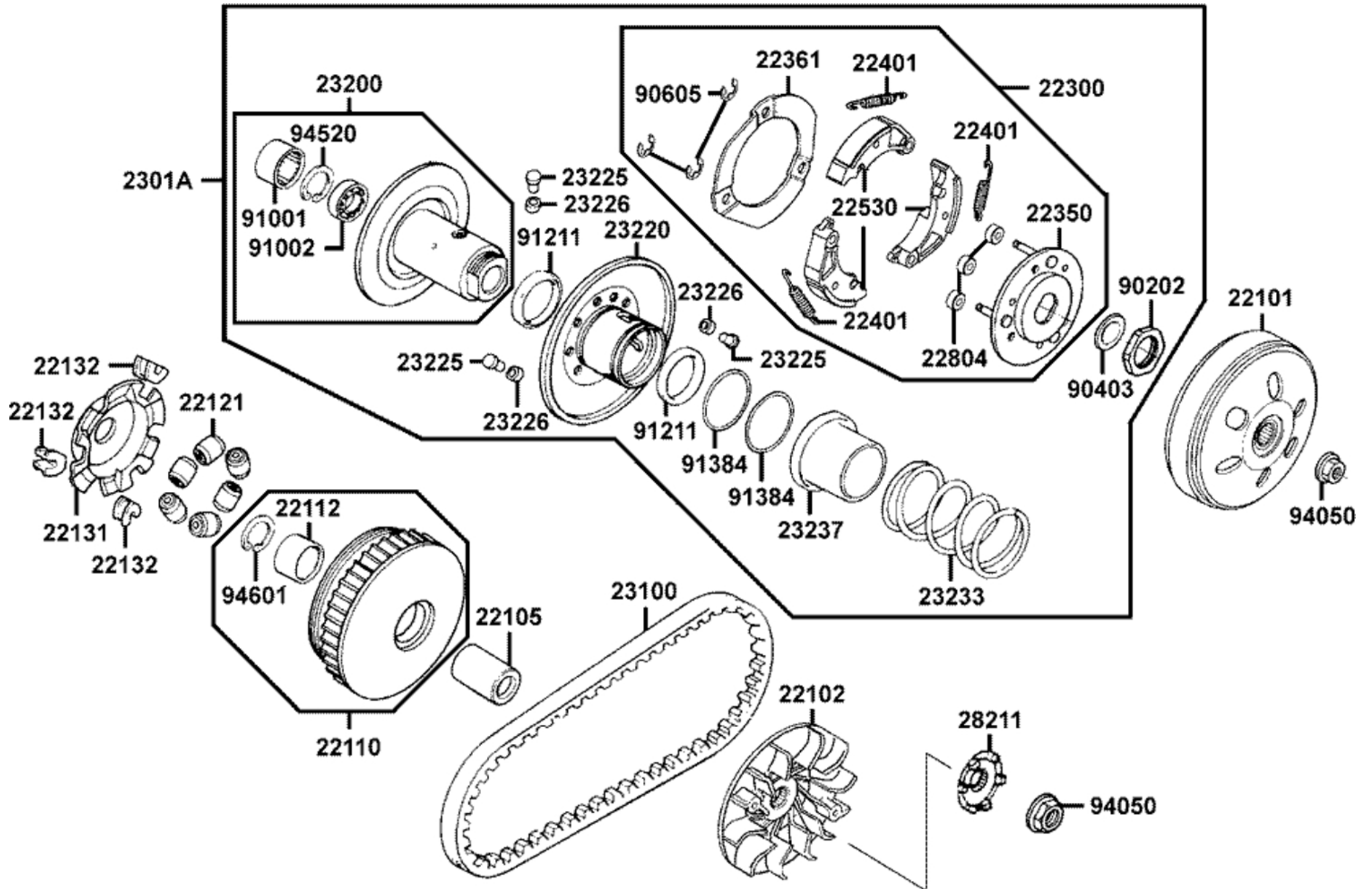


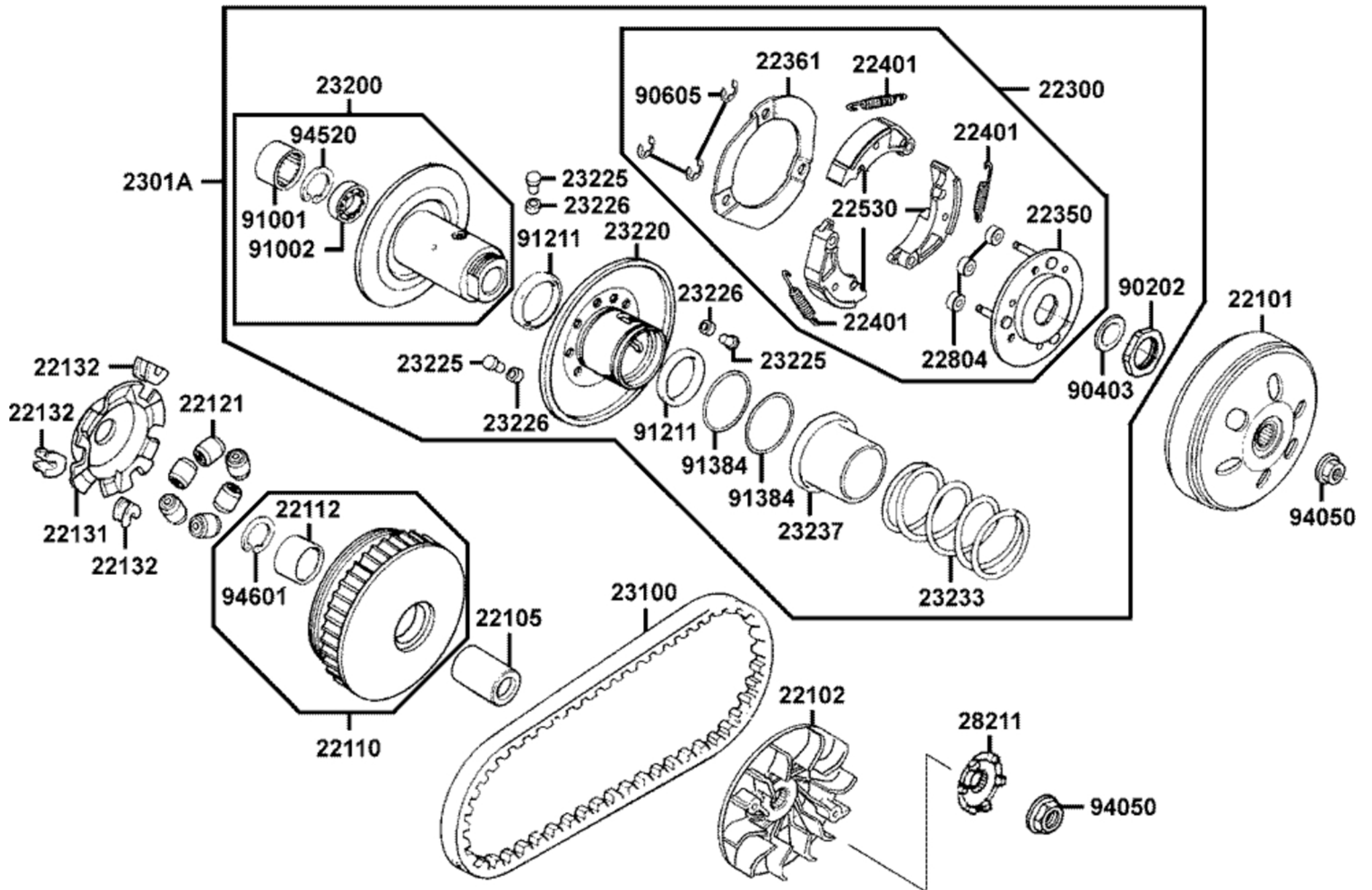
Fliehkraftkupplung & Variomatik



Fliehkraftkupplung & Variomatik

Bildnummer	MSA Nummer	Beschreibung	Herstellernummer
94050-12080	MS6162	Mutter G12 SK17/M/B24	94050-12080
94520-28000	MS6137	Seegerring 28mm innen	94520-28000
94601-33000	MV0360	Sicherungsring 33mm	94601-33000
22101-KEBE-900	MS9409	Kupplungstrommel	22101-KEBE-900
22102-KKC3-900	MA0028	Vario.Riemenscheibe aussen mit Lüferrad	22102-KKC3-900
22105-LEA6-900	MA5632	Variomatikhülse 27x54 o.B.	22105-LEA6-900
22110-KKC3-900	MA0026	Variator Trägerscheibe	22110-KKC3-900
22112-KAAA-900	MV0065	Hülse 27x32x29	22112-KAAA-900
22121-LEA5-E00	MA5351	Variorollen 17,5g 20x15 (VE1)	22121-LEA5-E00
22121-LEA5-E00	SB4105	SPEEDS Variomatikrollen 20x15 (VE=6 Stk.) 17,00 g	SB4105, SPEEDS RR2015_17,00
22131-KAAA-900	MS9415	Variomatikplatte (Stahl)	22131-KAAA-900
22132-LEA6-900	MS9416	Gleitstück (VE1)	22132-KGN7-670
22300-LEA6-900	MA5509	Trägerplatte Kupplung kpl	22300-LBF6-E00
22350-LEA6-900	MS9398	Trägerplatte Kupplung	22350-KGN7-671
22361-KGN7-671	MS9401	Gegenplatte f. Kupplungsbacken	22361-KN7-6700
22401-KEB8-900	MS1366	Feder f. Kupplungsbacken (VE1)	22401-KEB8-9000
22530-KGN7-671	MV4722	Kupplungsbacken (VE1)	22530-LLB1-900
22804-GBB2-001	MA3370	Gummidämpfer (Satz = 3 Stück)	22804-GBB2-001
2301A-LEA6-900	MA5510	Fliehkraftkupplung u. Riemenscheibe kpl.	2301A-LEA5-E00
23100-LEA6-900	MA5634	Antriebsriemen	23100-LEA6-900
23200-KBBE-900	MS9402	Riemenscheibe innen kpl. mit Lager	23200-KEBE-900
23220-LEA6-900	MA5686	Riemenscheibe aussen	23220-LEA6-900
23225-GHC8-004	MS6139	Haltestift f. Riemenscheibe	23225-GHC8-004
23226-GHC8-004	MS6140	Hülse 6x9,8x3,5 (Führungshülse)	23226-GHC8-004

Fliehkraftkupplung & Variomatik



Fliehkraftkupplung & Variomatik

Bildnummer	MSA Nummer	Beschreibung	Herstellernummer
23233-LEA6-900	MA5687	Gegendruckfeder Fliehkraftkupplung	23233-LEA6-900
23237-KHG8-901	MS9406	Hülse f. Gegendruckfeder innen 43x45x34/B06	23237-KG8-9000
28211-KFC8-900	MX5138	Ritzel f. Kickstarterantrieb	28211-KFC8-900
90202-KGN7-671	MS9407	Mutter G28 SW39/Z	90202-1G87-001
90403-KGN7-671	MS9410	U-Scheibe 28x44x1.5 (Anlaufscheibe)	90403-KN7-6700
90605-1F66-721	MS6132	E-Ring 7mm	90605-1F66-721
91001-GFY6-90A	MS6135	Nadellager 20x29x18 AG	91001-GFY6-90A
91002-GGA7-70A	MS9403	Kugellager 15x28x07 6902LU (einseitig geschl.)	91002-GGA7-70A
91211-KEBE-900	MS6145	Wellendichtring 34x41x04	91211-KGN7-67A
91384-KEBE-900	MS9408	O-Ring 38.8x1.9mm	91384-KEBE-900