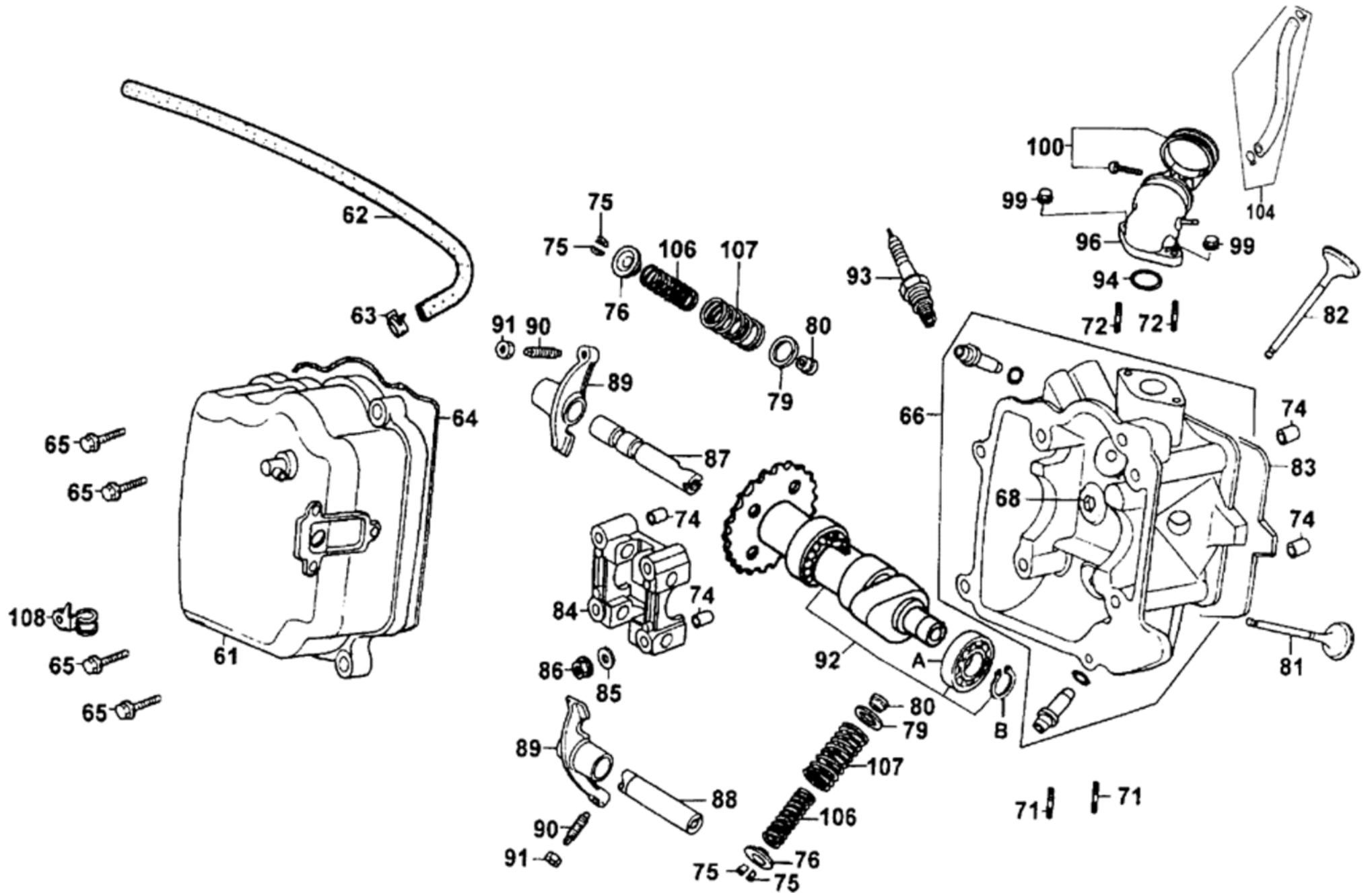


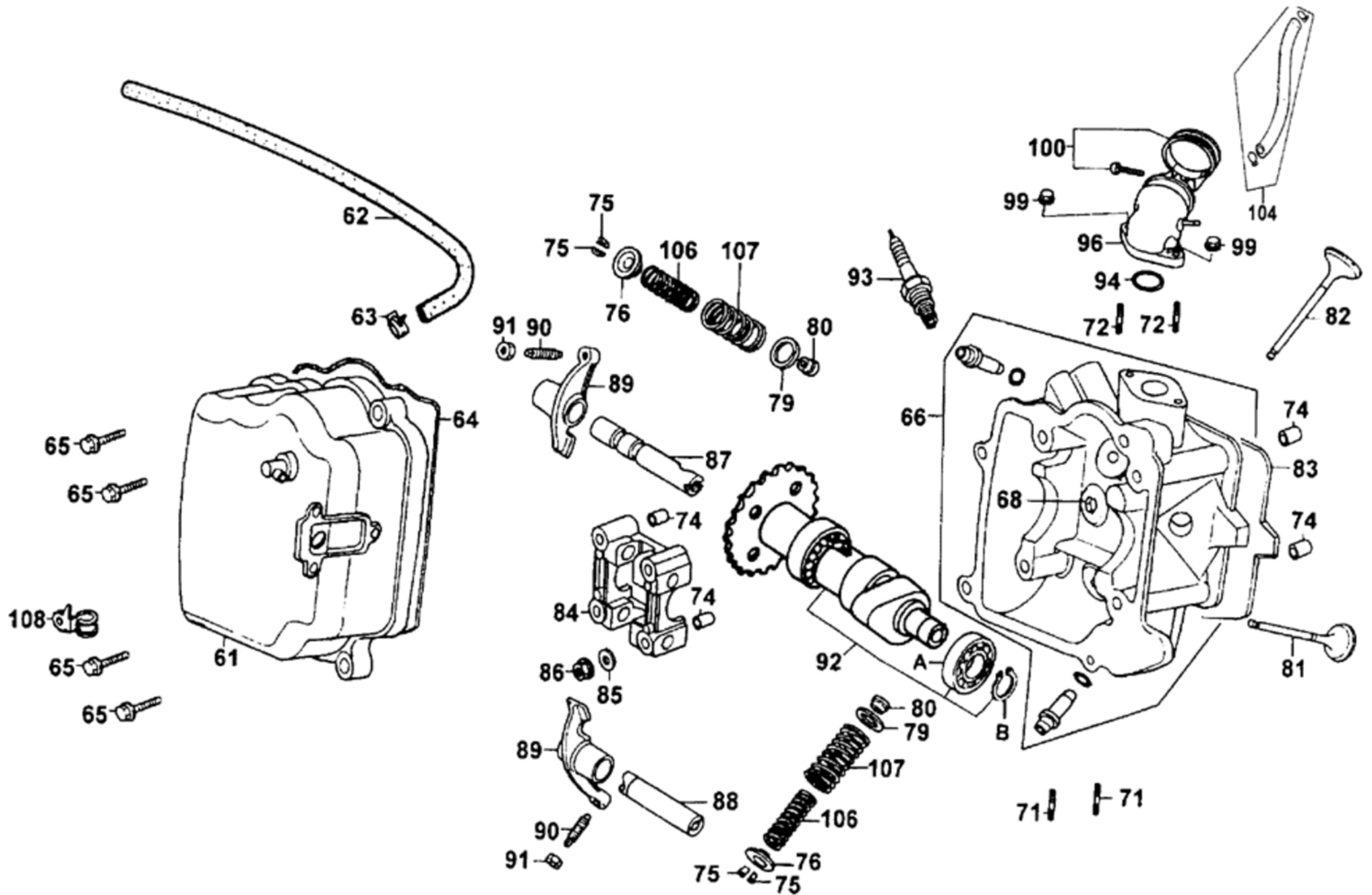
Zylinderkopf & Ventiltrieb



Zylinderkopf & Ventiltrieb

Bildnummer	MSA Nummer	Beschreibung	Herstellernummer
o.Bild	MS9981	Zylinderkopfdichtung	12251-KEBE-900
A	MS6012	Kugellager 15x32x09 6002	96100-60020-00
B	MS9353	Seegerring 14mm aussen	94510-15000
61	MS9322	Ventildeckel	12310-KBE-E000
62	MS9323	Schlauch f. Entlüftung	11211-KBE-9010
63	MS6052	Schlauchklemme 8-9mm	95002-02080
64	MS9324	Ventildeckeldichtung	12391-KEBE-900
65	MS1001	Schraube G06x025 SK10/Z, gelbverzinkt	95701-06025-08
66	MS9325	Zylinderkopf	12200-KED1-C00
68	MV2507	Verschlussschraube mit Sicherungsmittel, 12mm	12205-KHE8-301
71	MS6058	Stehbolzen G08x32	90033-GFY6-900
72	MS6059	Stehbolzen G06x62	92900-06050-0B
74	MS6061	Passhülse 10x16mm	94301-10160
75	MS6062	Haltekeil f. Ventil	14781-MFA6-001
76	MS6063	Ventilfederteller	14771-GDB4-680
79	MV5223	Ventilfedersitz	14775-MFA6-001
80	MS6067	Ventilschaftdichtung	12209-GDB4-68A
81	MS9330	Auslassventil	14721-KAAA-900
82	MS9331	Einlassventil	14711-KBE-9000
83	MS9332	Zylinderkopfdichtung 125ccm	12251-KED1-9010
84	MS9334	Brücke Nockenw.	1221A-KBE-9000
85	MS6071	U-Scheibe 08x19x2,2	90465-MDC4-001
86	MS9333	Mutter G08 SK12/M/B17	94050-08000
87	MS9335	Kipphebelwelle Einlass	14450-KEBE-900

Zylinderkopf & Ventiltrieb



Zylinderkopf & Ventiltrieb

Bildnummer	MSA Nummer	Beschreibung	Herstellernummer
88	MS9336	Welle Ausl.Kipphebel	14461-KEBE-900
89	MS9337	Kipphebel Ein.- und Auslass	14431-KBE-9000
90	MS6078	Ventileinstellschraube	90012-3C33-001
91	MS6077	Mutter f.Einstellschraube (Ventilspiel)	90206-0A01-001
92	MS9338	Nockenwelle mit Lager	14100-KBE-220
93	MS9339	Zündkerze DPR7EA-9	98069-5791R-00
94	MS6083	O-Ring 27x2mm	91301-0H28-001
96	MS9340	Ansaugstutzen	17110-KEBE-900
99	MS1231	Mutter G06 SK10/Z/B13	94050-06080
100	MS9341	Schelle	16217-KBE-9000
104	MS9760	Schlauch (Unterdruck) f.Vergaser	16218-KBE-E000
106	MS9327	Ventilfeder innen	14761-KKJ9-003
107	MS9328	Ventilfeder aussen	14751-KKJ9-003
108	MS9962	Halter f. Entlüftungsschlauch	11385-KBE-9000