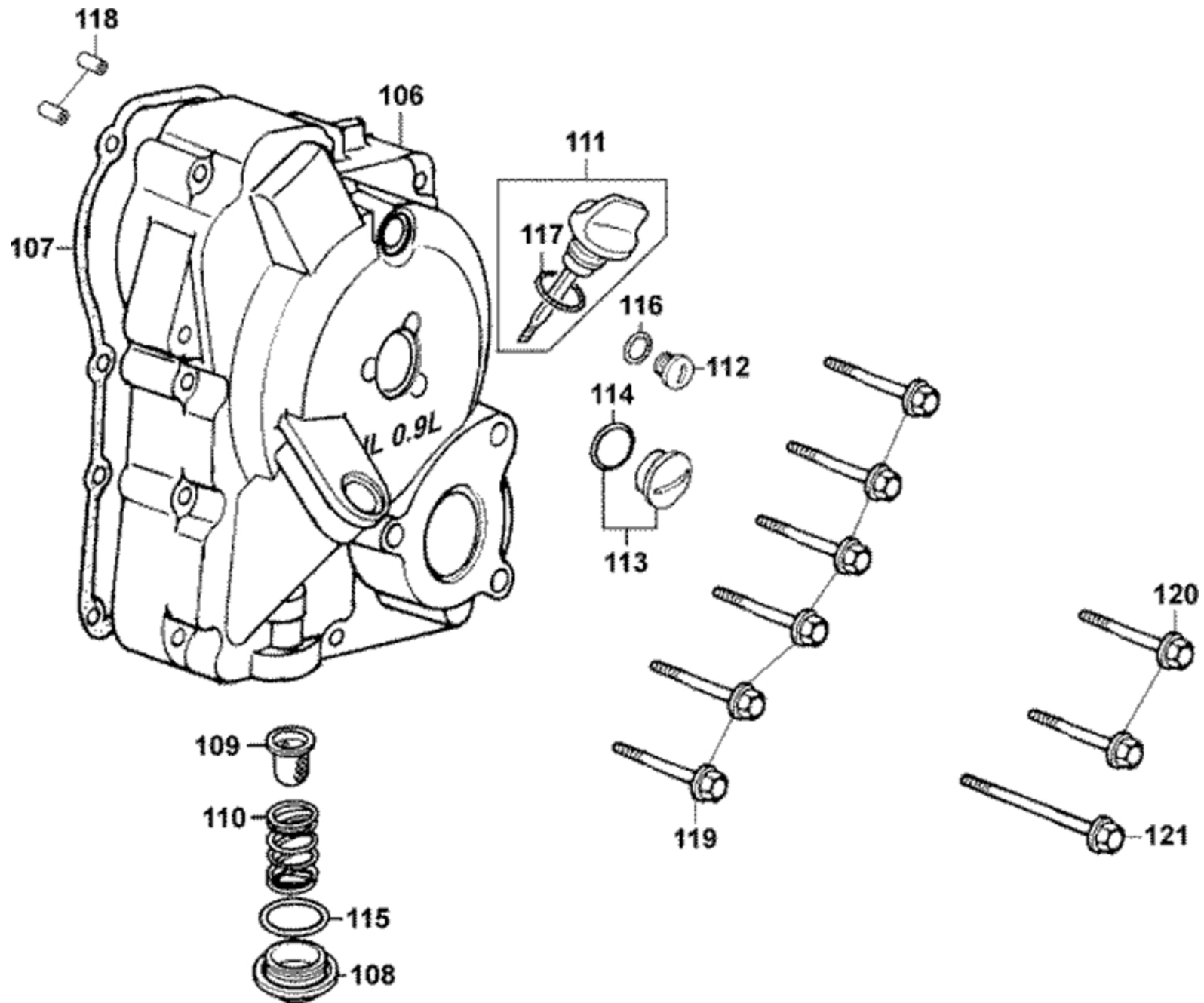


Kurbelgehäusedeckel rechts



Kurbelgehäusedeckel rechts

Bildnummer	MSA Nummer	Beschreibung	Herstellernummer
106	MX5146	Kurbelgehäusedeckel re. (Lichtmaschine)	11330-KEBE-500
107	MS9380	Dichtung Gehäusedeckel re.	11394-KEBE-900
108	MS9382	Verschlusschr. ohne O-Ring GEW.30mm SW.17mm	12361-GFY6-901
109	MA7017	Ölsieb	15421-1G07-W10
110	MS6115	Feder f. Ölsieb	15426-GAE1-921
111	MS9381	Ölmessstab 7 cm mit Gewinde	1565A-KEBE-900
112	MV0293	Verschlusschraube	90084-4H28-001
113	MS9384	Verschlusschraube 30mm, silber	9008A-KBE2-900
114	MS6116	O-Ring 30,8x3,1	91302-0A01-021
115	MS9385	O-Ring 27,4x2,4mm	91302-5G67-004
116	MS9379	O-Ring 13,8x2,5	91303-3G77-001
117	MS6113	O-Ring 18x3	91307-0E35-001
118	MS9389	Passhülse 8x14mm (mit Anfasung)	94301-08140
119	MS4028	Schraube G06x040 SK08/M/B11	96001-06040-08
120	MS5087	Schraube G06x045 SK08/B11/M	96001-06045-08
121	MS9318	Schraube G06x120 SK08/M/B11	96001-06120-08