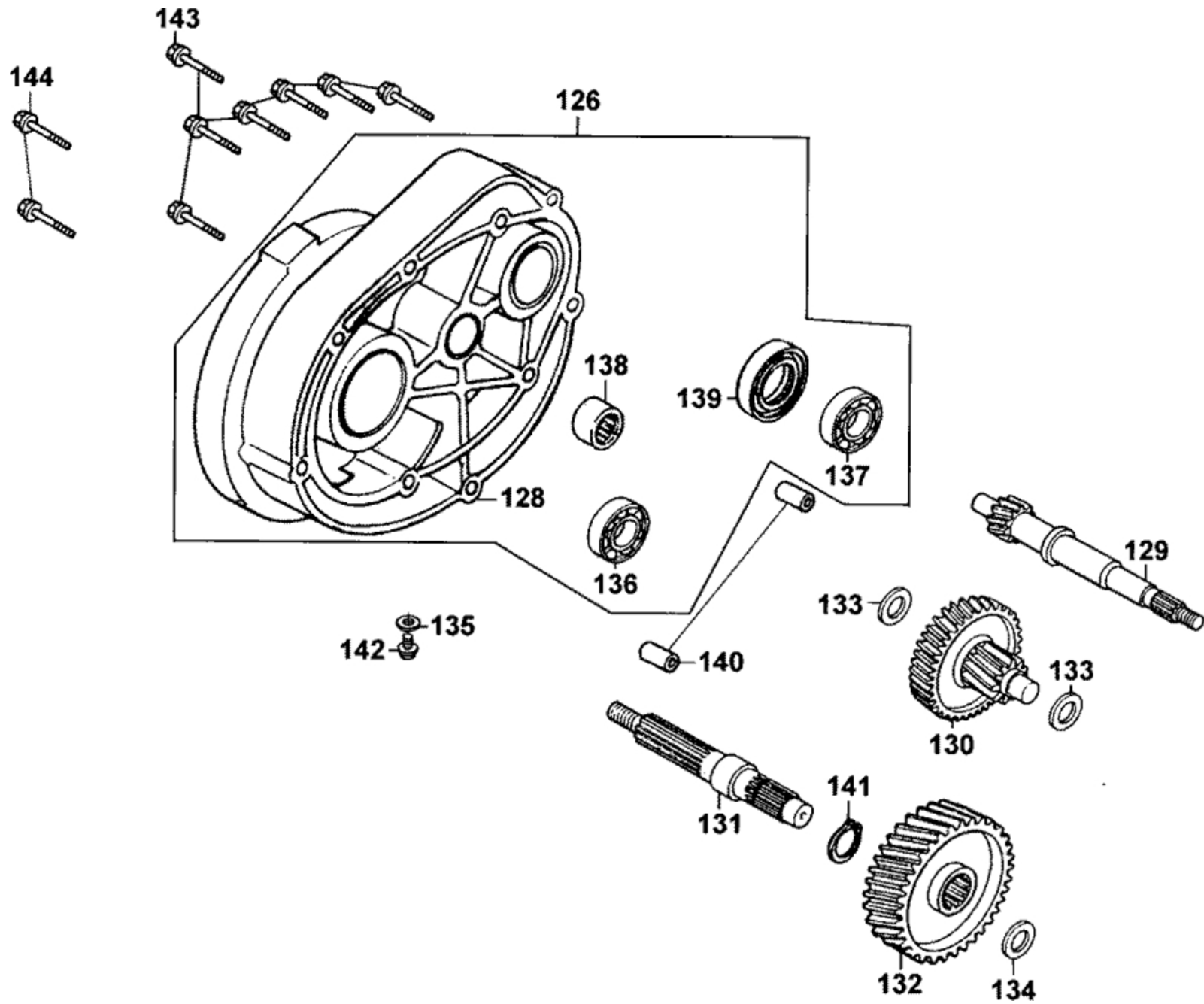


Getriebe



Getriebe

Bildnummer	MSA Nummer	Beschreibung	Herstellernummer
126	MX5153	Getriebegehäuse kpl.	21201-KFC8-305
128	MX5148	Dichtung f. Getriebegehäuse	21395-KFC8-900
129	MX5149	Getriebeeingangswelle 16 Zähne	23411-KFC8-900
130	MX5150	Artikel nicht mehr lieferbar	23420-KFC8-900
131	MX5151	Getriebeausgangswelle	23431-KFC8-900
132	MX5152	Zahnrad f. Getriebeausgangswelle 46 Zähne	23432-KFC8-900
133	MS9394	U-Scheibe 14x32x1 (Anlaufscheibe)	90411-KAM1-001
134	MS9395	U-Scheibe 17,5x25,5x1mm (Anlaufscheibe)	90446-3G57-001
135	MV0319	Dichtring 8.5x16x1,6 (Alu)	90474-3C33-001
136	MA2920	Kugellager 12x37x12 6301TMB	91003-KDS4-C00
137	MS4102	Kugellager 20x42x12 6004LU (beidseitig geschl.)	91009-GLE0-004
138	MS9321	Nadellager 14x20x12 AG	91105-KGN7-672
139	MS4100	Wellendichtring 27x42x07	91202-KKC4-900
140	MS9389	Passhülse 8x14mm (mit Anfasung)	94301-08140
141	MS5076	Seegerring 20mm aussen	94510-20000
142	MS5105	Schraube G08x012 SK12/M/B16	[=MS5105] 95701-08012-06
143	MS4089	Schraube G06x035 SK08/B11/M	96001-06035-08
144	MS4028	Schraube G06x040 SK08/M/B11	96001-06040-08