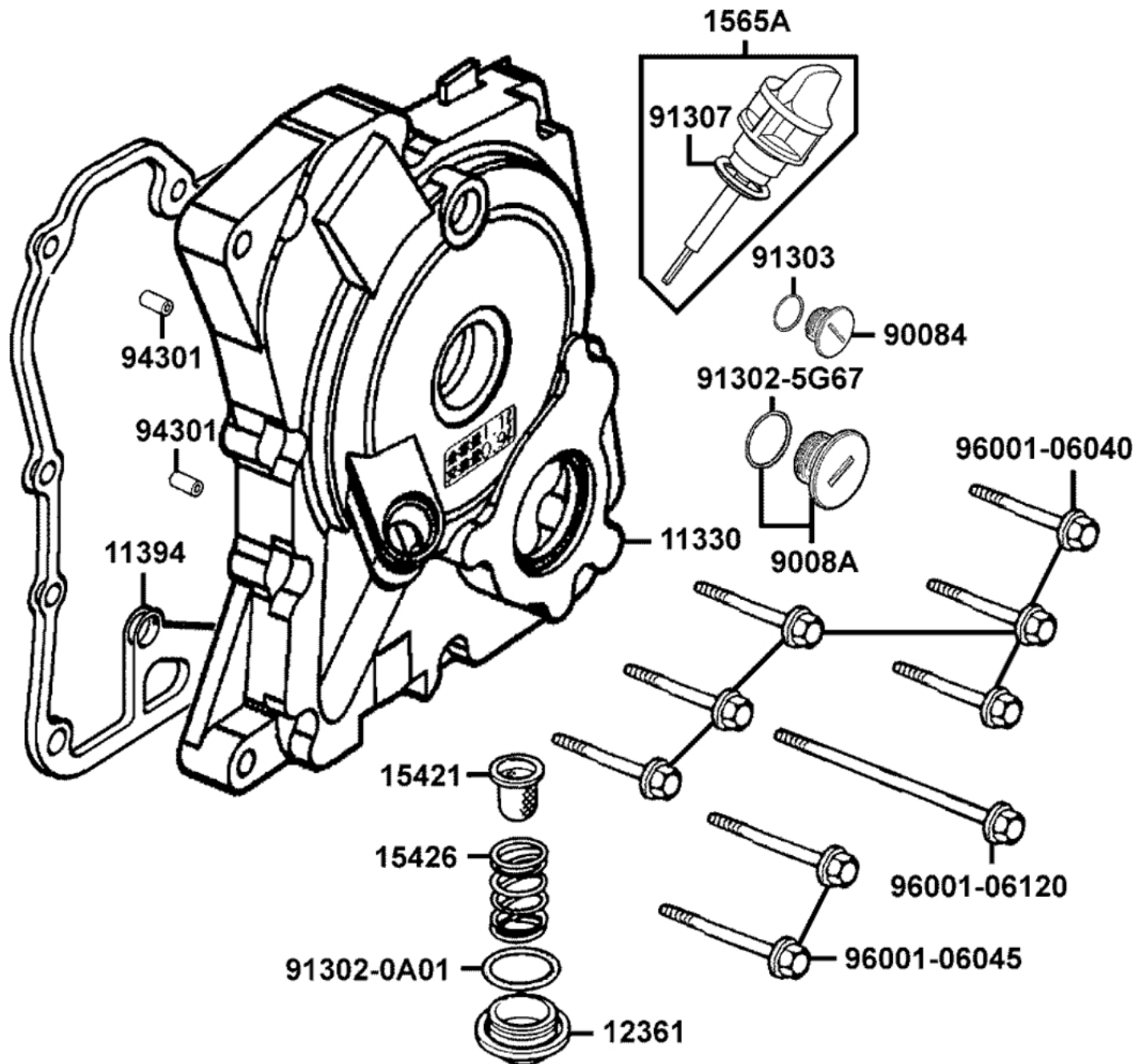


Kurbelgehäusedeckel rechts



Kurbelgehäusedeckel rechts

Bildnummer	MSA Nummer	Beschreibung	Herstellernummer
11394-LEA5-E00	MS9380	Dichtung Gehäusedeckel re.	11394-KEBE-900
11330-KKC3-900-HJAMA0149		Kurbelgehäusedeckel(Lima) alufarben	11330-KKC3-900
11330-KKC3-900-HJAMA0181		Kurbelgehäusedeckel(Lima) dunkelgrau	11330-KKC3-900-HJA
12361-LEA5-E00-HJAMA5310		Verschlussschraube f. Ölsieb grau	12361-LEA5-E00-HJA
15421-1G07-001	MA7017	Ölsieb	15421-1G07-W10
15426-GAE1-921	MS6115	Feder f. Ölsieb	15426-GAE1-921
1565A-KEBE-900	MS9381	Ölmesstab 7 cm mit Gewinde	1565A-KEBE-900
91302-0A01-021	MS6116	O-Ring 30,8x3,1	91302-0A01-021
91302-5G67-004	MS9385	O-Ring 27,4x2,4mm	91302-5G67-004
91303-3G77-001	MS9379	O-Ring 13,8x2,5	91303-3G77-001
91307-0E35-001	MS6113	O-Ring 18x3	91307-0E35-001
94301-08140	MS9389	Passhülse 8x14mm (mit Anfasung)	94301-08140
96001-06040-08	MS4028	Schraube G06x040 SK08/M/B11	96001-06040-08
96001-06045-08	MS5087	Schraube G06x045 SK08/B11/M	96001-06045-08
96001-06120-08	MS9318	Schraube G06x120 SK08/M/B11	96001-06120-08
90084-LEA5-001-HJA MA5496		Verschlussschraube (Zündung) grau	90084-LEA5-001-HJA
9008A-LEA5-001-HJAMA5497		Verschlusdeckel f.Limagehäuse Grau	9008A-LEA5-001-HJA