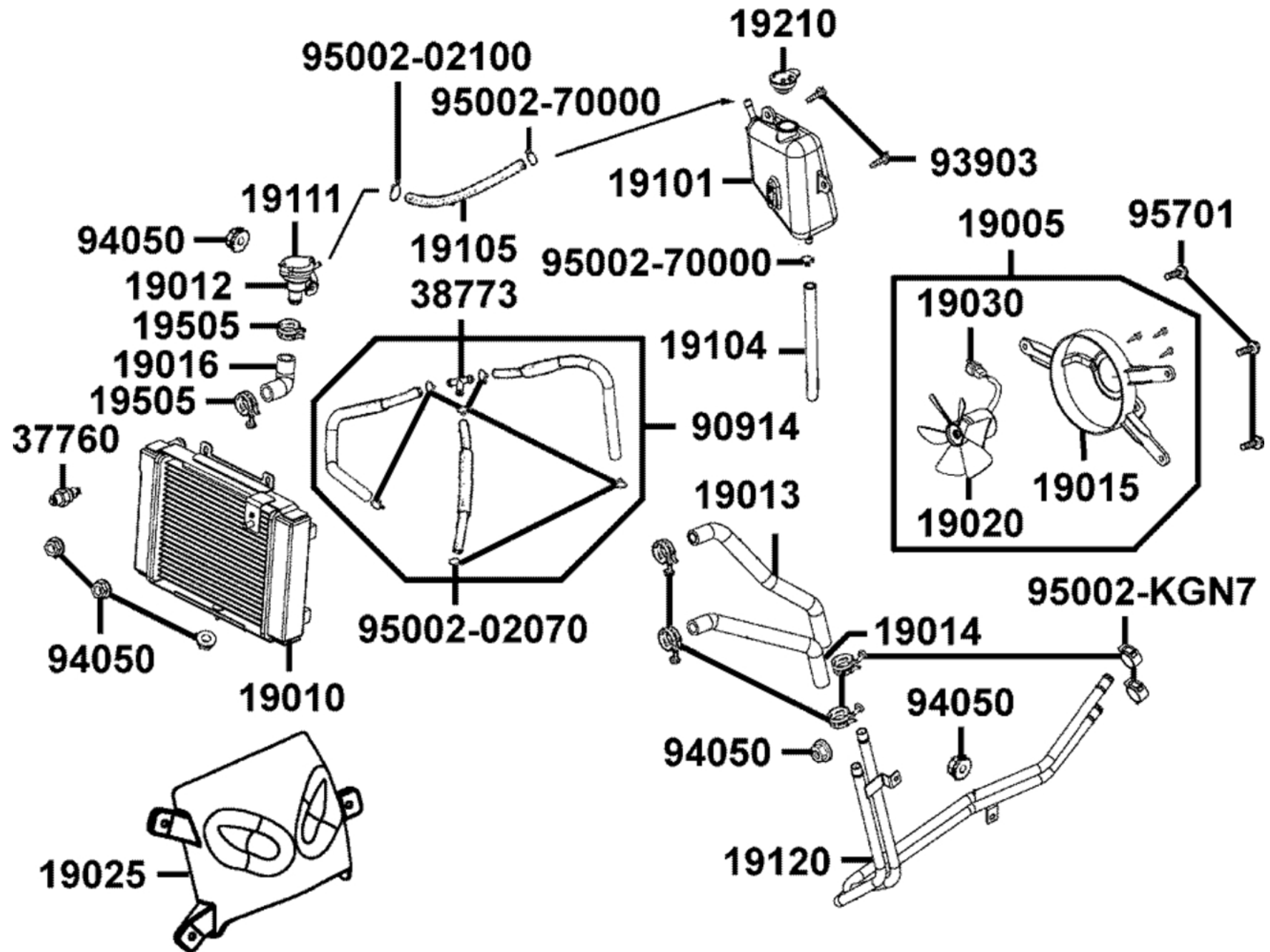


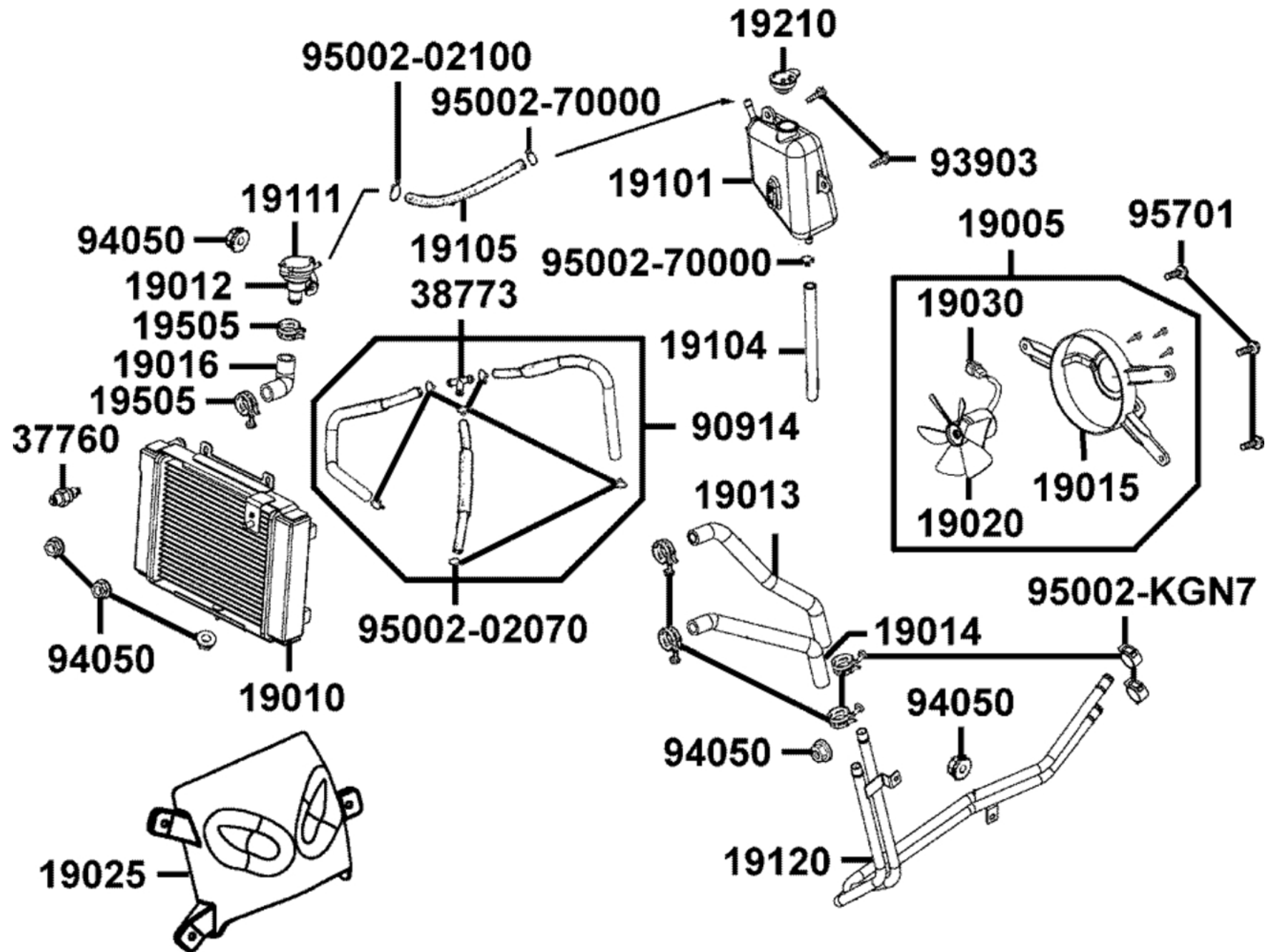
Kühlanlage kpl.



Kühlanlage kpl.

Bildnummer	MSA Nummer	Beschreibung	Herstellernummer
93903-35220	MS5135	Schraube B05x011 KS/M/B11	93903-35220
94050-06080	MS1231	Mutter G06 SK10/Z/B13	94050-06080
95002-02070	MS5297	Schlauchklemme 7-8mm	95002-02070
95002-02100	ED3289	Schlauchklemme 10mm	95002-02100
95002-70000	MS1418	Schlauchklemme 11,5-13mm	95002-02110
19005-LEA5-E00	MA5542	Lüfterrad kpl. mit Motor und Halter	19005-LEA5-E00
19010-LEA5-E00	MA5338	Kühler	19010-LEA5-E00
19012-KHD8-900	MX5231	Einfüllstutzen f.Kühlwasser 3 Anschlüsse	19012-KHD8-900
19013-LEA5-E00	MA5339	Kühlwasserschlauch(Kühler oben)	19013-LEA5-E00
19014-LEA5-E00	MA5340	Kühlwasserschlauch (Kühler unten)	19014-LEA5-E00
19015-LEA5-E00	MA5341	Gehäuse f. Lüfterrad	19015-LEA5-E00
19016-LEA5-E00	MA5342	Kühlwasserschlauch Kühler zum Einfüllstutzen	19016-LEA5-E00
19020-KED9-900	MA0632	Lüfterrad	19020-KED9-900
19025-LEA5-E00	MA5343	Verkleidung Kühler	19025-LEA5-E00
19030-KHD8-900	MX5234	Motor f. Lüfter	19030-KHD8-900
19101-LEA5-E00	MA5344	Ausgleichsbehälter Kühfl.	19101-LEA5-E00
19104-LBA2-E00	MA3596	Kühlwasserschlauch Überlauf 180mm 2x90°	19104-LBA2-E00
19105-LBA2-E00	MA3597	Kühlwasserschlauch Ausgleichsbh. 900mm 90°/gerade	19105-LBA2-E00
19111-GBE2-004	MA2064	Deckel f.Einfüllstutzen Kühlwasser	19111-GBE2-004
19120-LEA5-E00	MA5345	Kühlwasserleitung 2-Fach (Metall)	19120-LEA5-E00
19210-KKC4-900	MA0629	Deckel f. Ausgleichsbehälter	19210-KKC4-900
19505-GFY6-940	MA5543	Schlauchschele	19505-GFY6-940
37760-KHD8-900	MX5069	Thermoschalter f. Kühler (Lüfterschalter)	37760-KHD8-900
38773-PKB9-001	MS9345	T-Stück 3,5mm f. Schlauch	38773-PKB9-001

Kühlanlage kpl.



Kühlanlage kpl.

Bildnummer	MSA Nummer	Beschreibung	Herstellernummer
90914-LEA5-E00	MA5502	Kühlwasserschlauch m. Verteilung	90914-LEA5-E00
95002-KGN7-910	MS9377	Schlauchklemme	95002-KGN7-910
95701-06016-06	MX2367	Schraube G06x016 SK10/M/B13	95701-06016-08