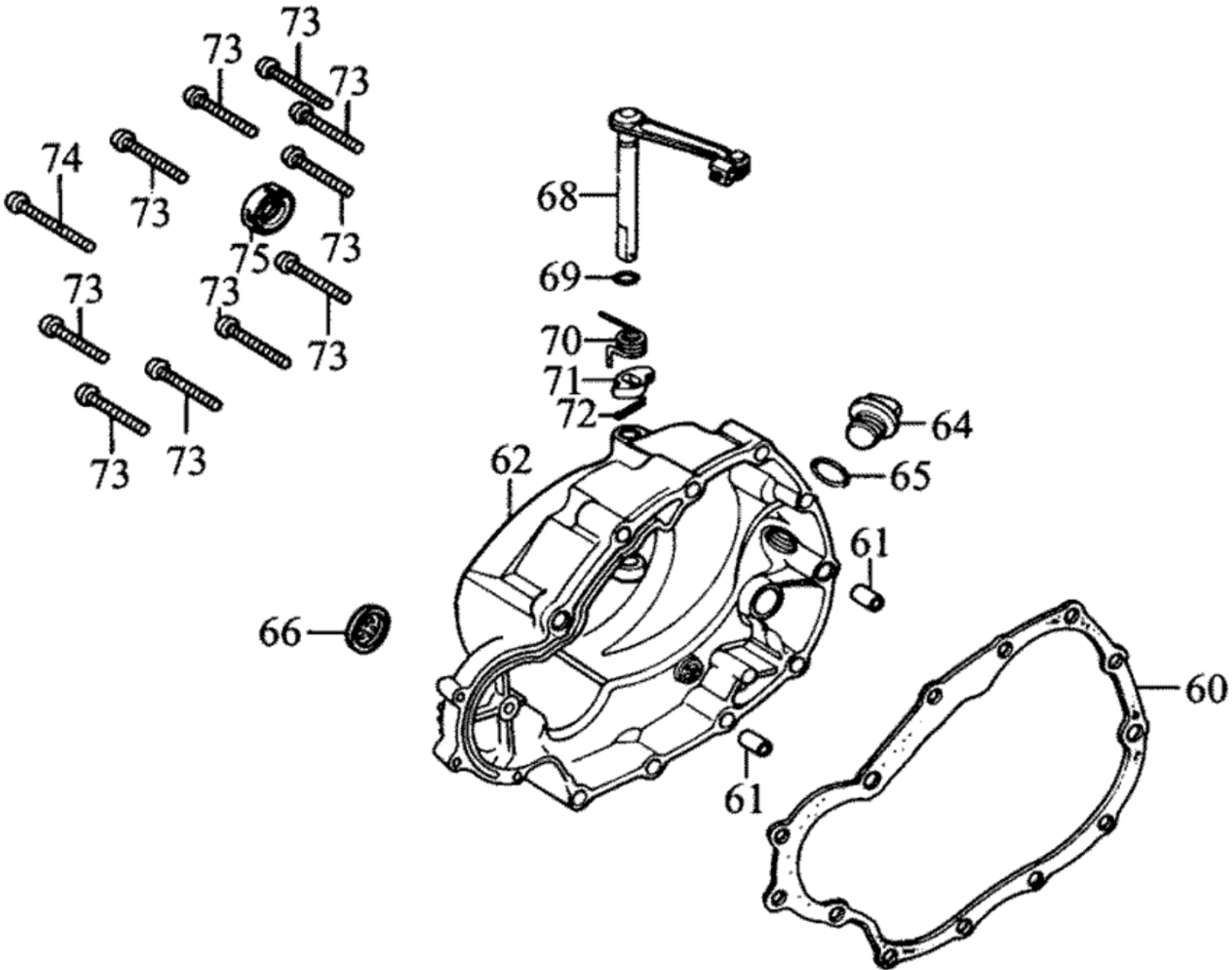


# Kupplungsdeckel



# Kupplungsdeckel

| <b>Bildnummer</b> | <b>MSA Nummer</b> | <b>Beschreibung</b>                   | <b>Herstellernummer</b> |
|-------------------|-------------------|---------------------------------------|-------------------------|
| 60                | MX2050            | Dichtung Kupplungsdeckel              | 11393-KEC2-900          |
| 61                | MS9389            | Passhülse 8x14mm (mit Anfasung)       | 94301-08140             |
| 62                | MX2051            | Kurbelgehäusedeckel re.               | 11330-KEC2-9000         |
| 64                | MX2052            | Verschlusschraube chrom m. O-Ring M20 | 1565A-KKAK-900          |
| 65                | MS6113            | O-Ring 18x3                           | 91307-0E35-001          |
| 66                | MV1021            | Schauglas f. Ölstand                  | 15661-LBA7-900          |
| 68                | MX2054            | Kupplungshebel m. Betätigungswelle    | 22810-KEC2-900          |
| 69                | MA8343            | O-Ring 6.8x1.9                        | 91301-KBE2-710          |
| 70                | MA9068            | Feder f. Kupplungshebel               | 22816-3E55-001          |
| 71                | MA9069            | Ausrückhebel (im Motor)               | 22821-3E55-001          |
| 72                | MX2058            | Splint 2x15                           | 94201-20150             |
| 73                | MX2059            | Schraube G06x040 SK08/C/B11           | 96001-06040-02          |
| 74                | MX2060            | Schraube G06x050 SK08/C/B11           | 96001-06050-02          |
| 75                | MX2061            | Wellendichtring 16x28x07              | 91204-259-0060          |