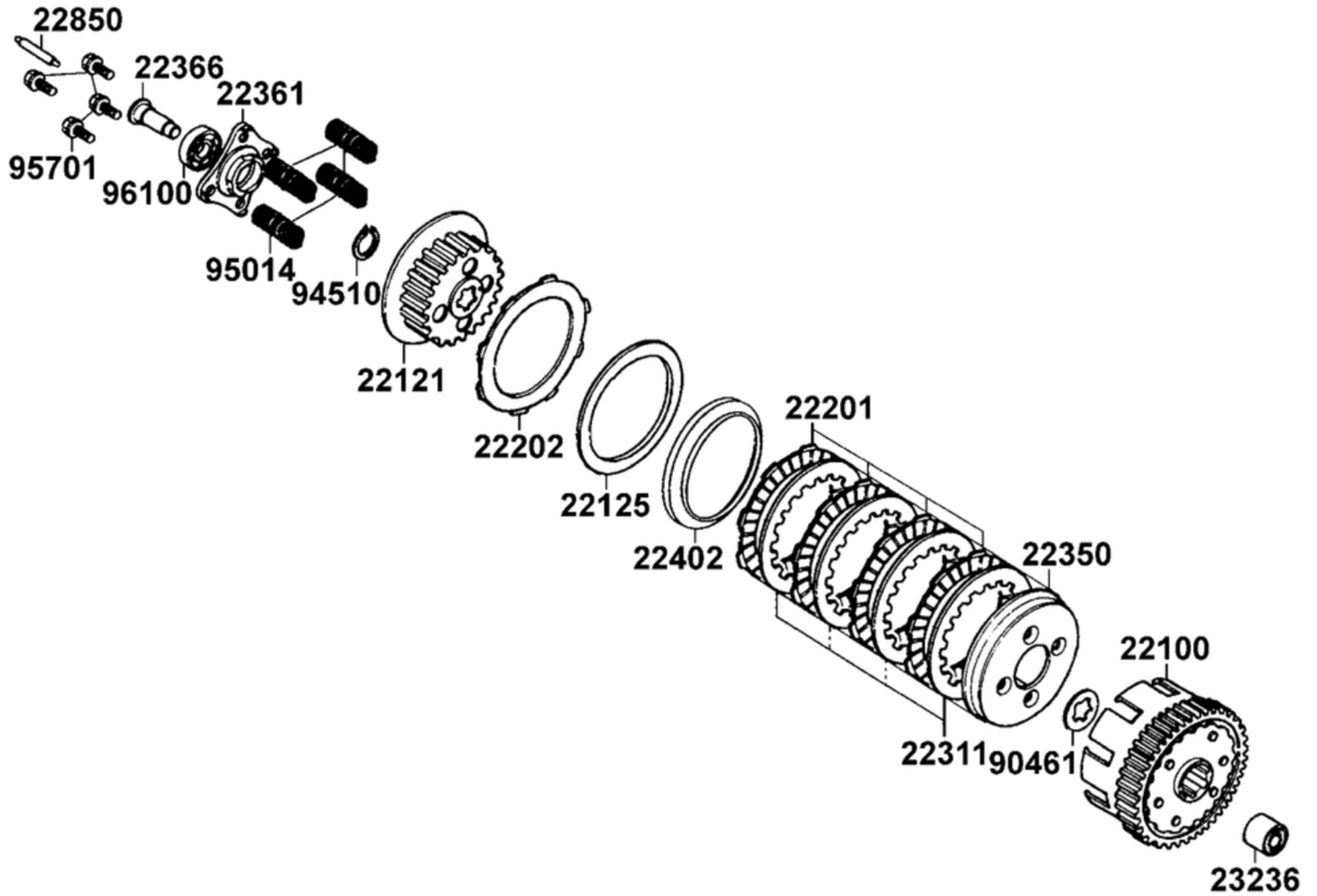


# Kupplung



# Kupplung

<b>Bildnummer</b>	<b>MSA Nummer</b>	<b>Beschreibung</b>	<b>Herstellernummer</b>
22100-3D24-001	MX2074	Kupplungskorb	22100-3D24-001
22121-1G07-011	MX2079	Kupplungsnahe (Stahllamellenträger)	22121-107-0110
22125-KKAK-900	MX2605	U-Scheibe 90x97,5x1,5	22125-KKAK-900
22201-KKAK-900	MX2077	Lamelle mit Reibbelag 9,5mm breit	22201-KKAK-9000
22202-KKAK-900	MX2604	Lamelle mit Reibbelag 5,5mm dünn	22202-KKAK-900
22311-1G07-001	MX2078	Lamelle Stahl	22311-1G07-001
22350-1G07-012	MX2076	Druckplatte	22350-107-0120
22361-1G07-001	MX2081	Platte f. Ausrücklager	22361-107-0000
22366-3C83-001	MX2084	Führungshülse f. Ausrücklager Kupplung	22366-383-0000
22402-KKAK-900	MX2606	Tellerfeder f. Kupplung 98x90x1,5	22402-KKAK-900
22850-3E55-001	MA9071	Druckstift f. Kupplung	22850-3E55-001
23236-KEC2-900	MA9076	Hülse 30x38,6x8,4	23236-KEC2-900
90461-1G07-001	MA9318	U-Scheibe 20mm	90461-1G07-001
94510-20000	MS5076	Seegerring 20mm aussen	94510-20000
95014-75110	MX2080	Feder f. Kupplung	95014-75110
95701-06022-08	MX2546	Schraube G06x022 SK10/M/B13	95701-06022-08
96100-60010-00	MX2082	Kugellager 12x28x08 6001	96100-60010-00