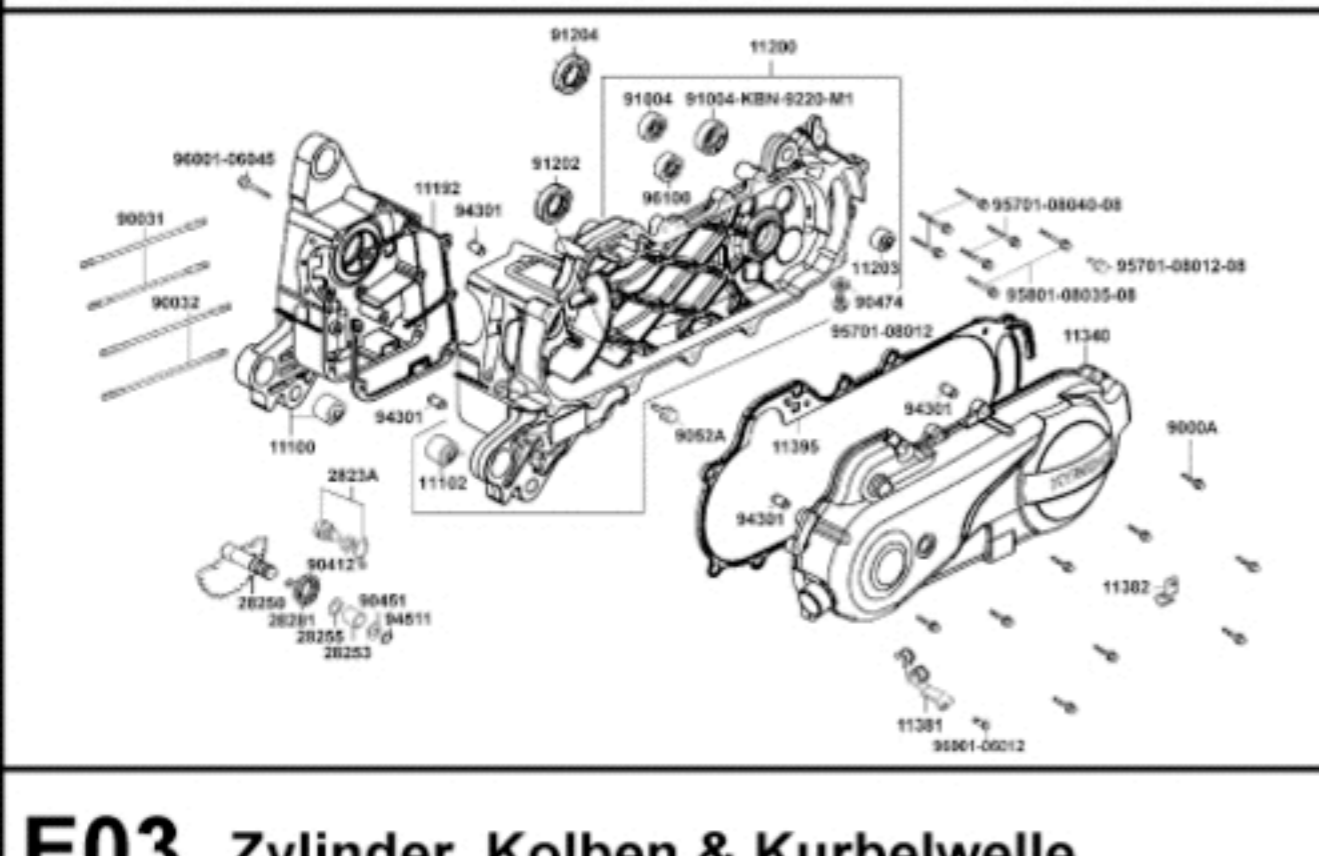
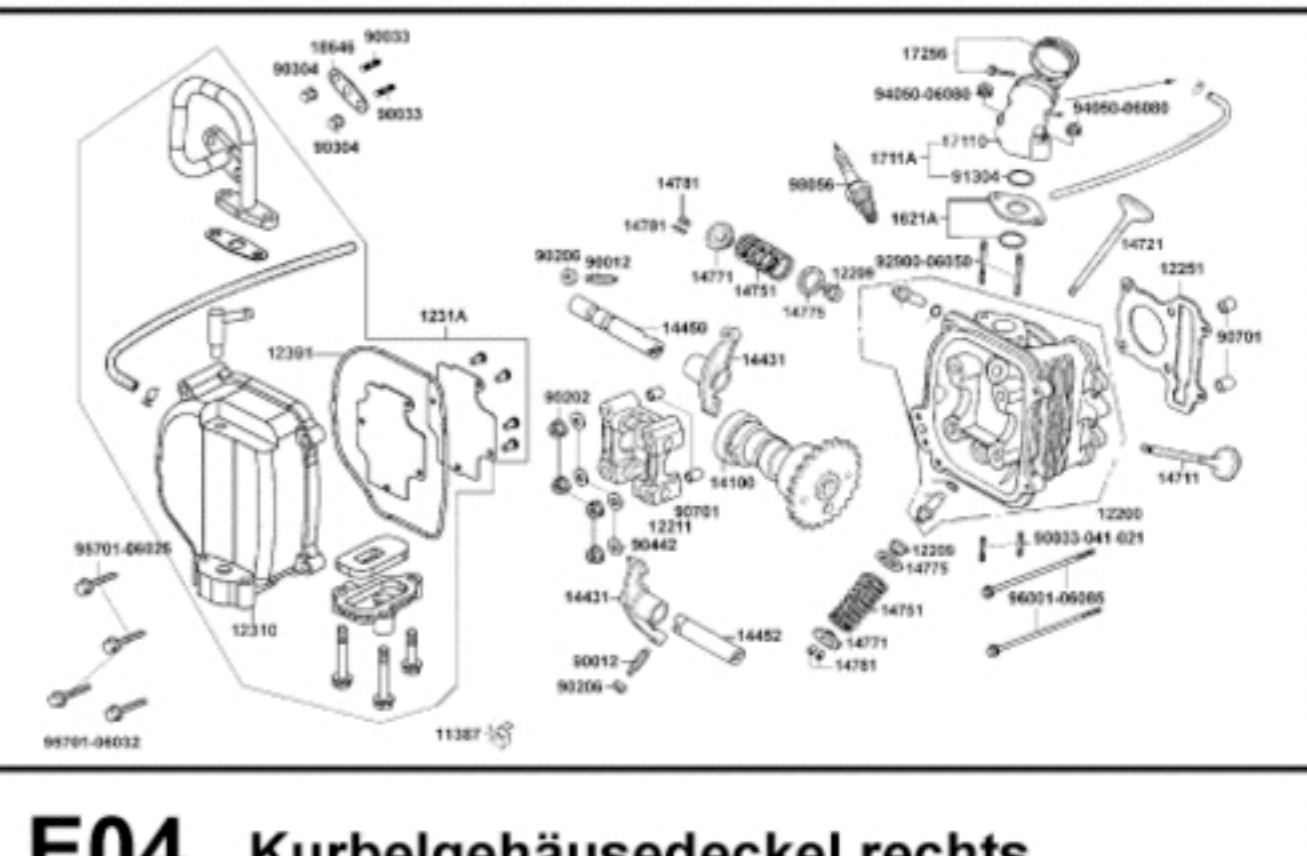


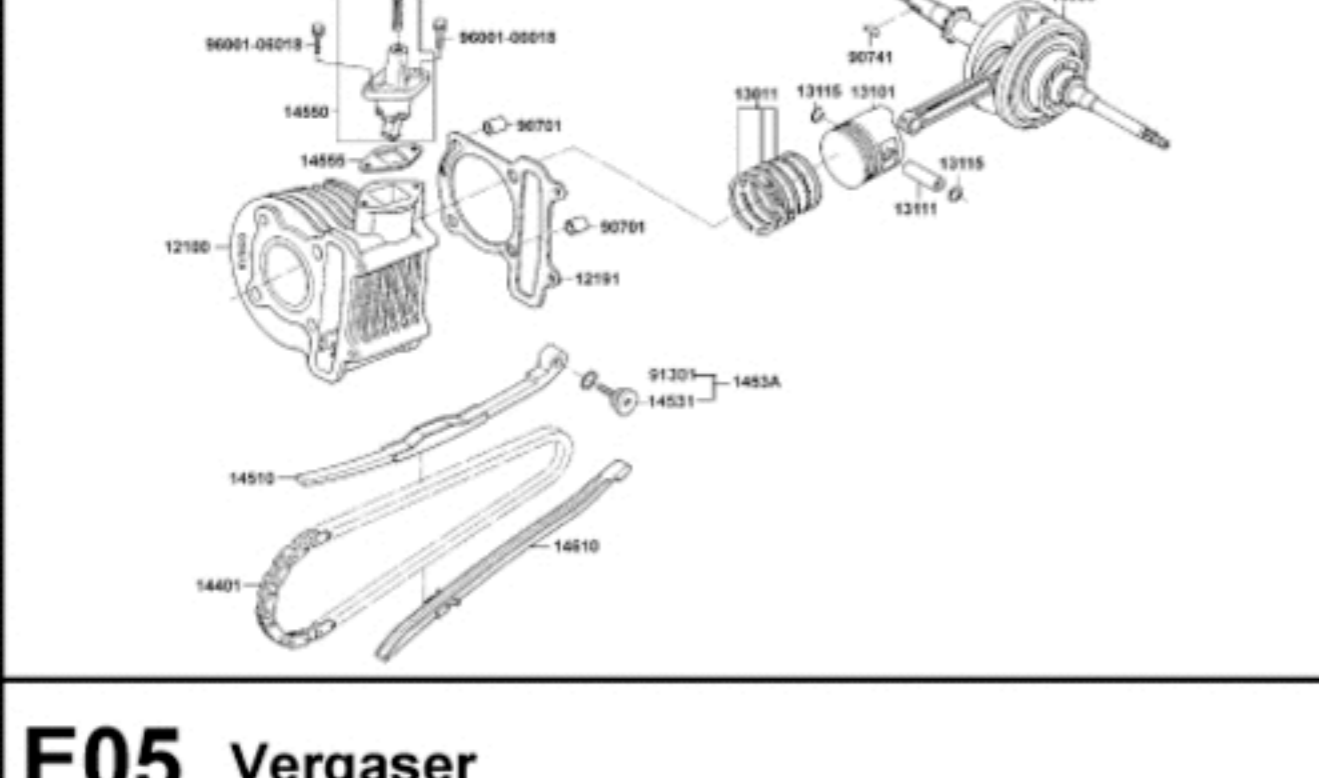
E01 Kurbelgehäuse kpl. & Variomatikdeckel



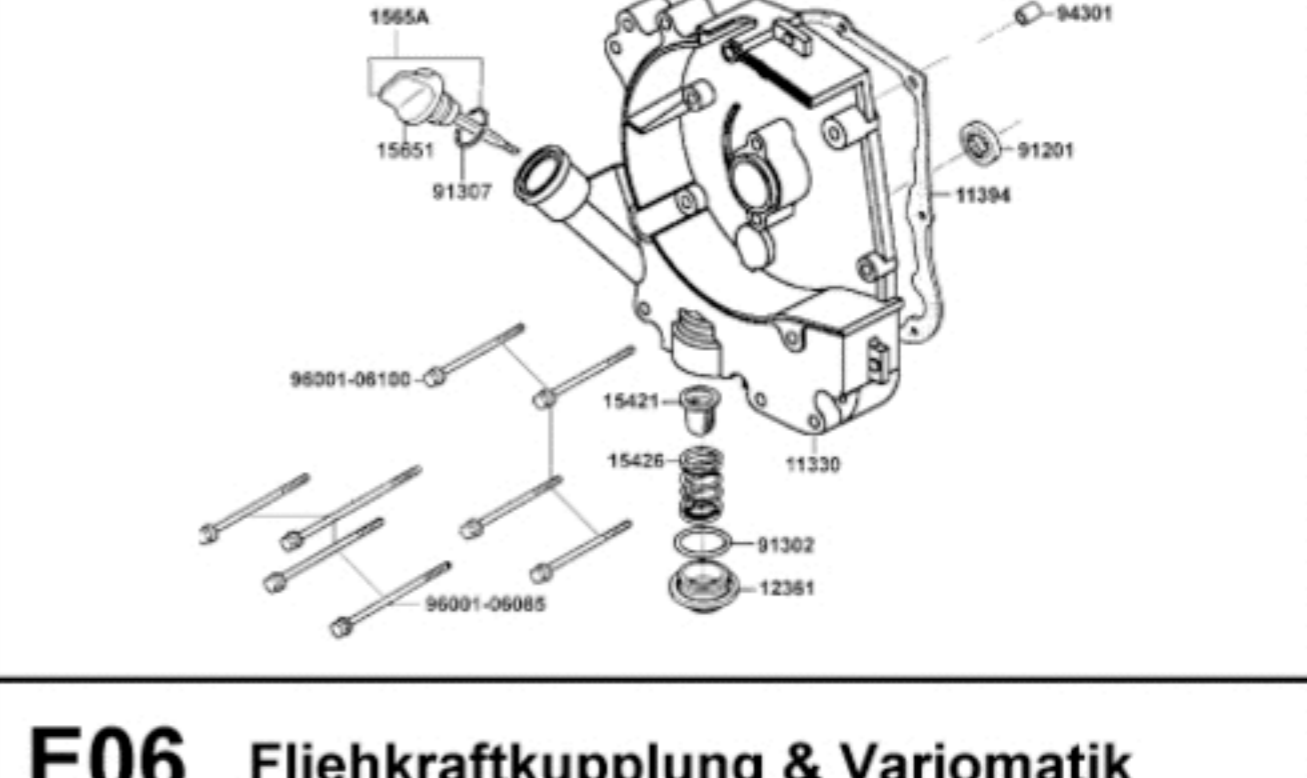
E02 Zylinderkopf & Ventiltrieb



E03 Zylinder, Kolben & Pleuellwelle



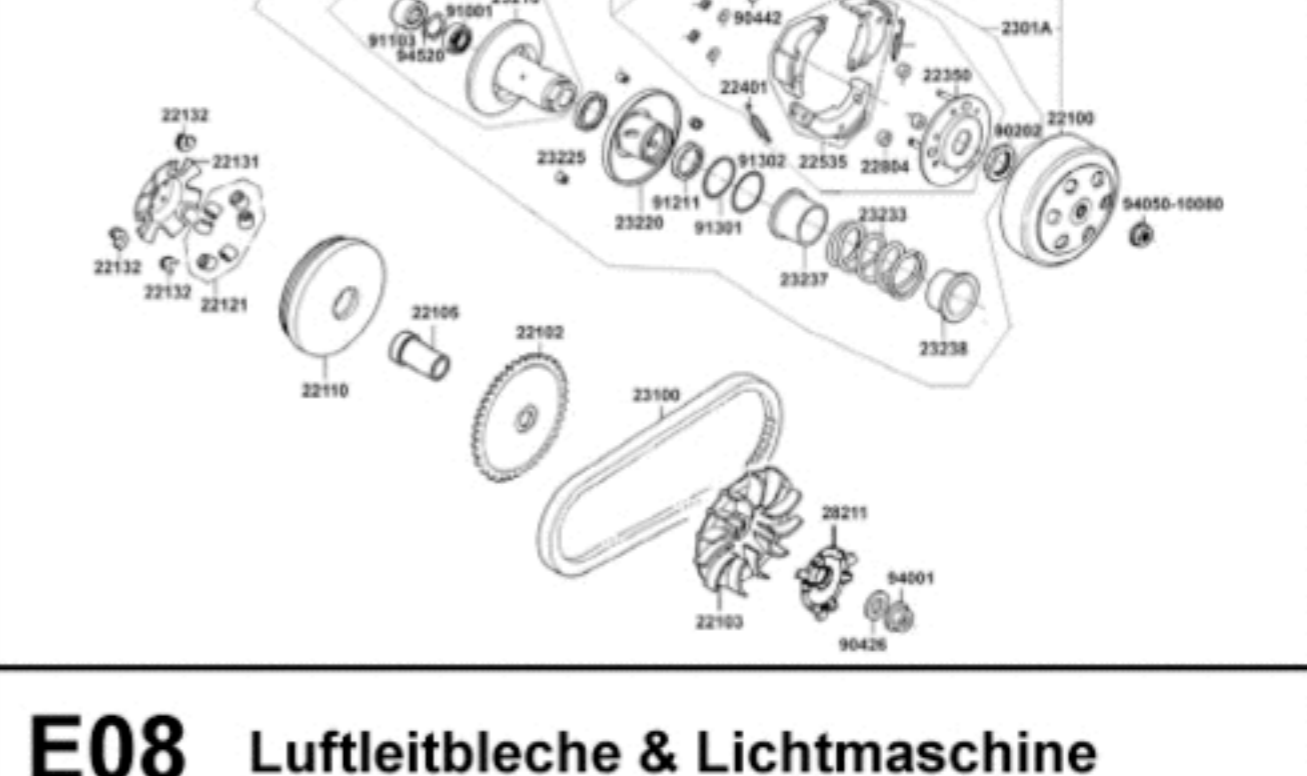
E04 Kurbelgehäusedeckel rechts



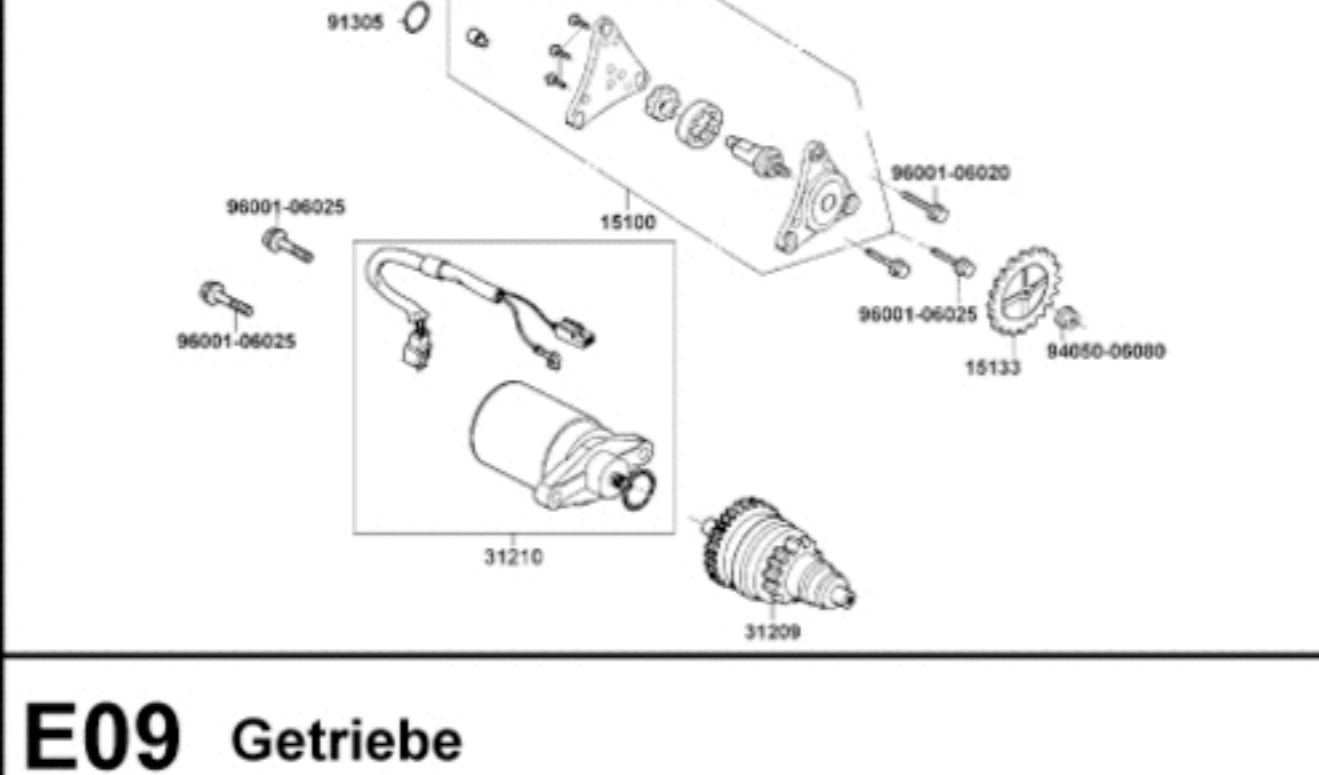
E05 Vergaser



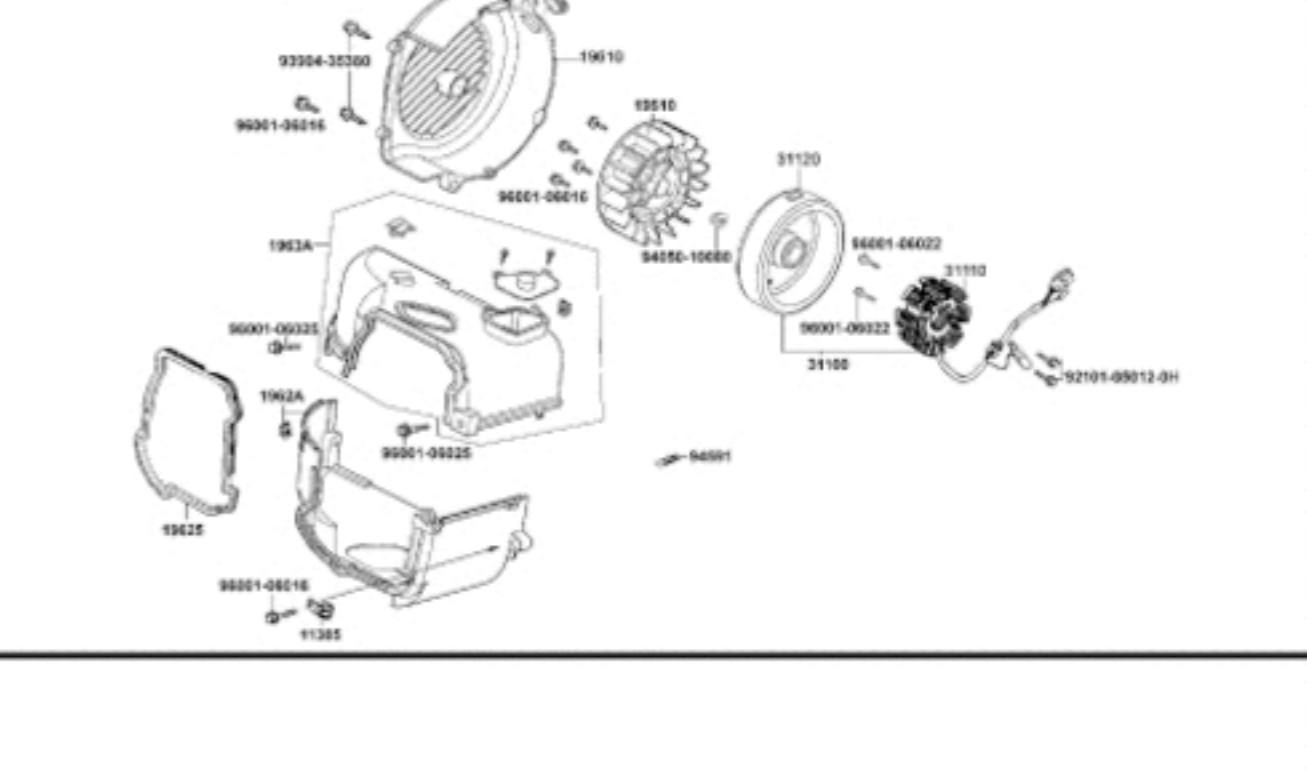
E06 Fliehkraftkupplung & Variomatik



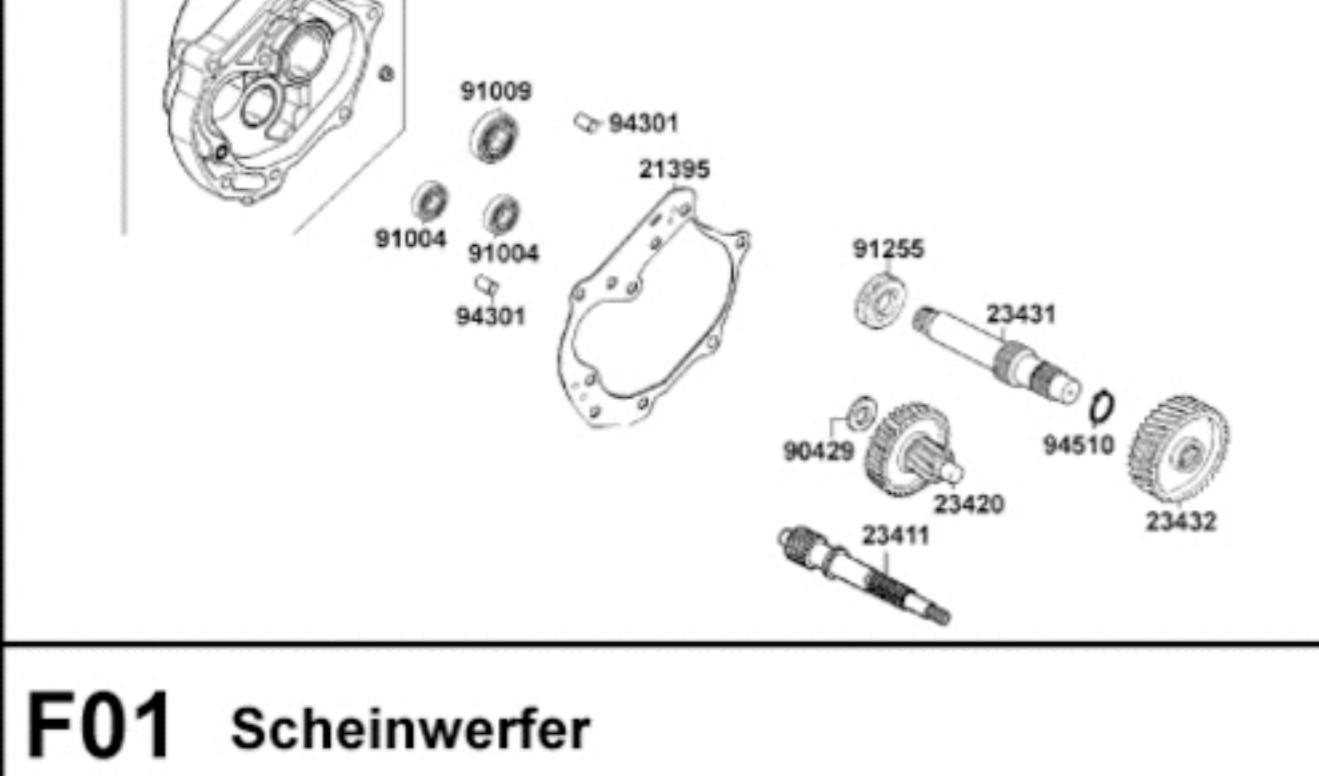
E07 Elektrischer Anlasser & Ölpumpe



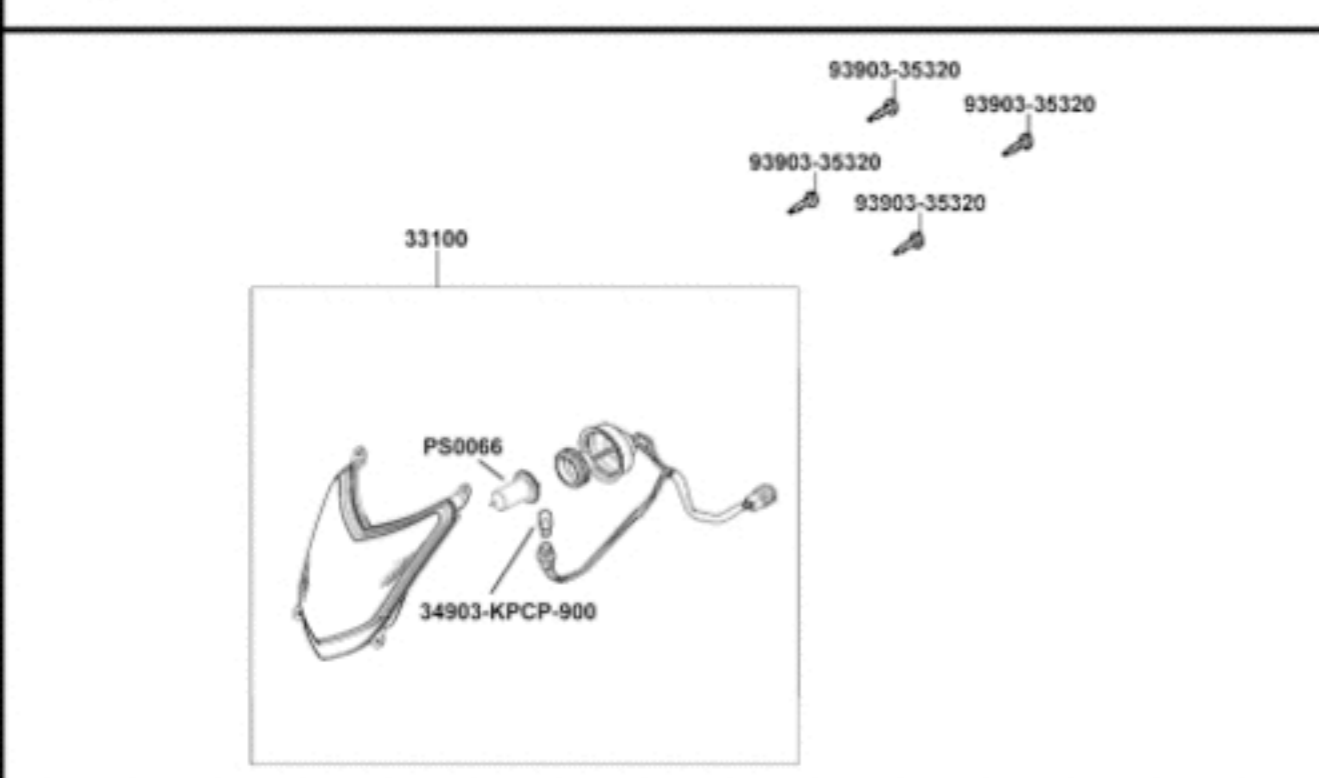
E08 Luftleitbleche & Lichtmaschine



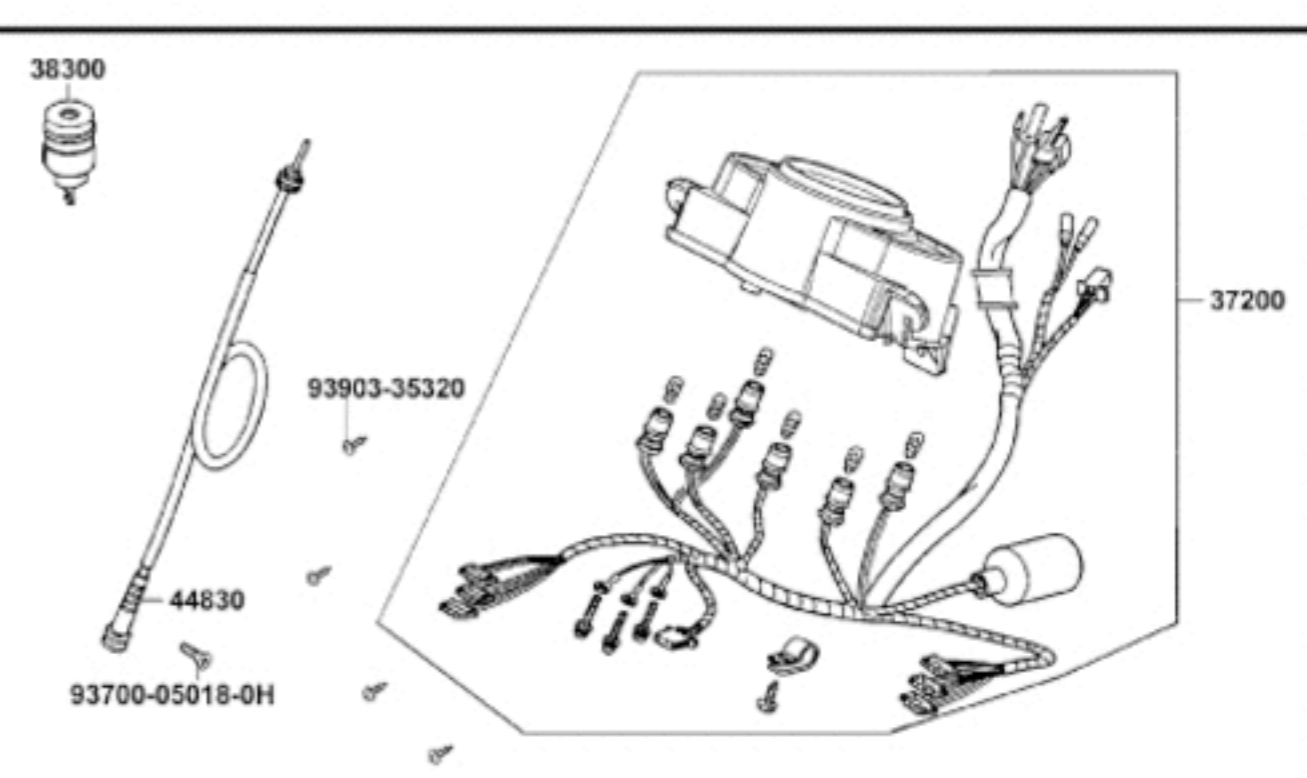
E09 Getriebe



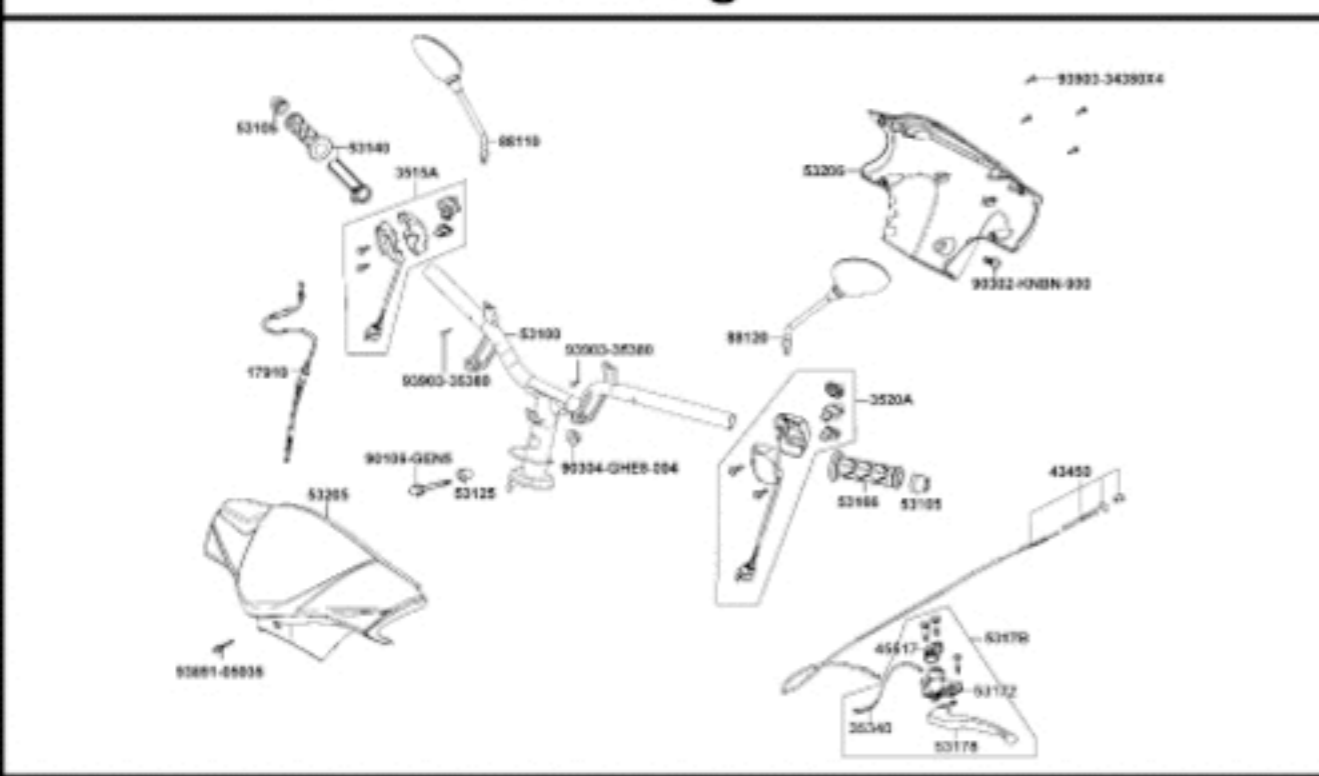
F01 Scheinwerfer



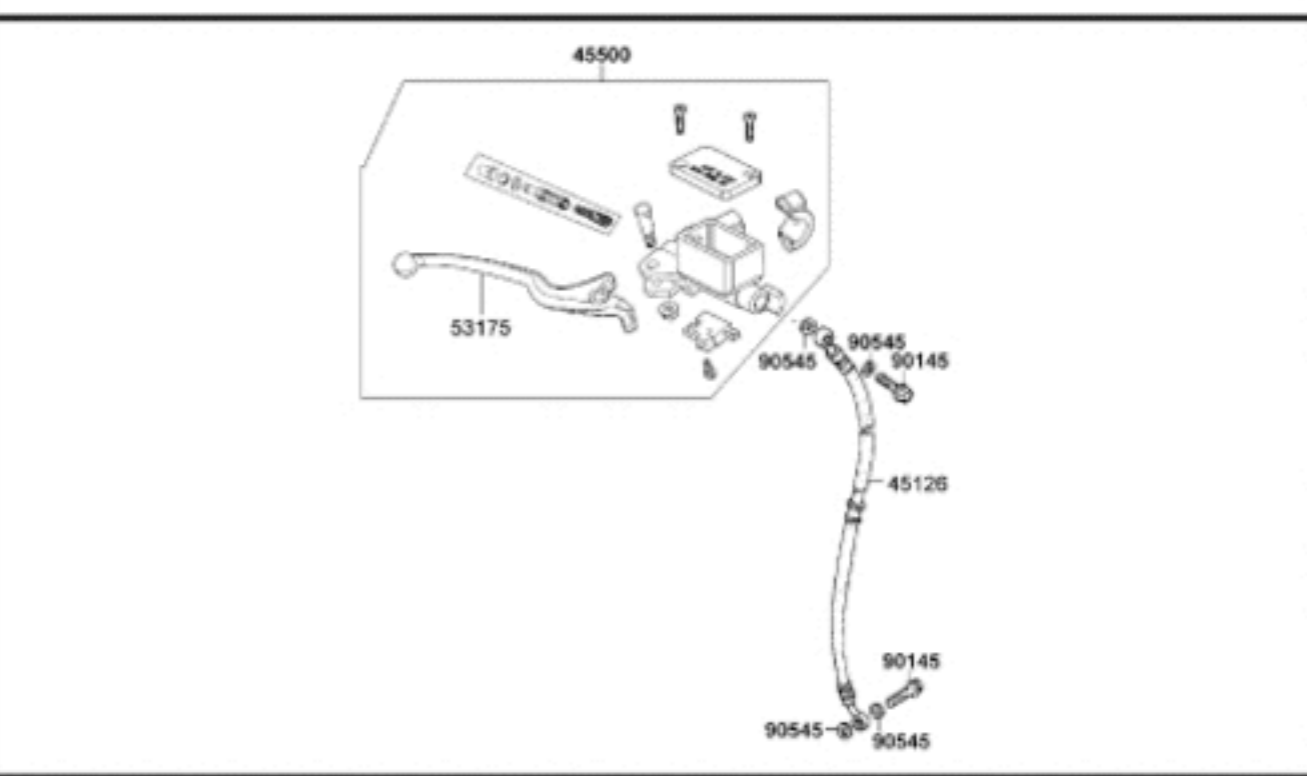
F02 Tachometer



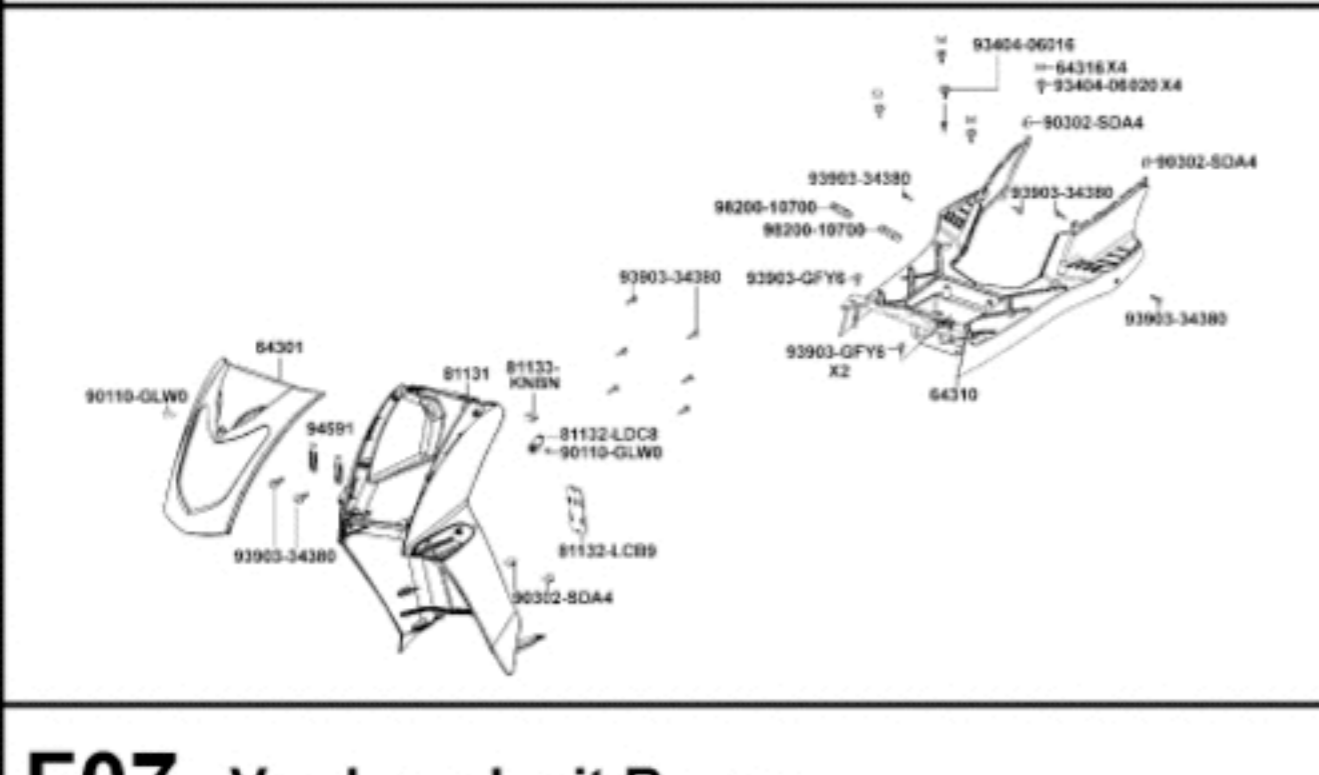
F03 Griffe, Spiegel, Lenker & Lenkerverkleidung



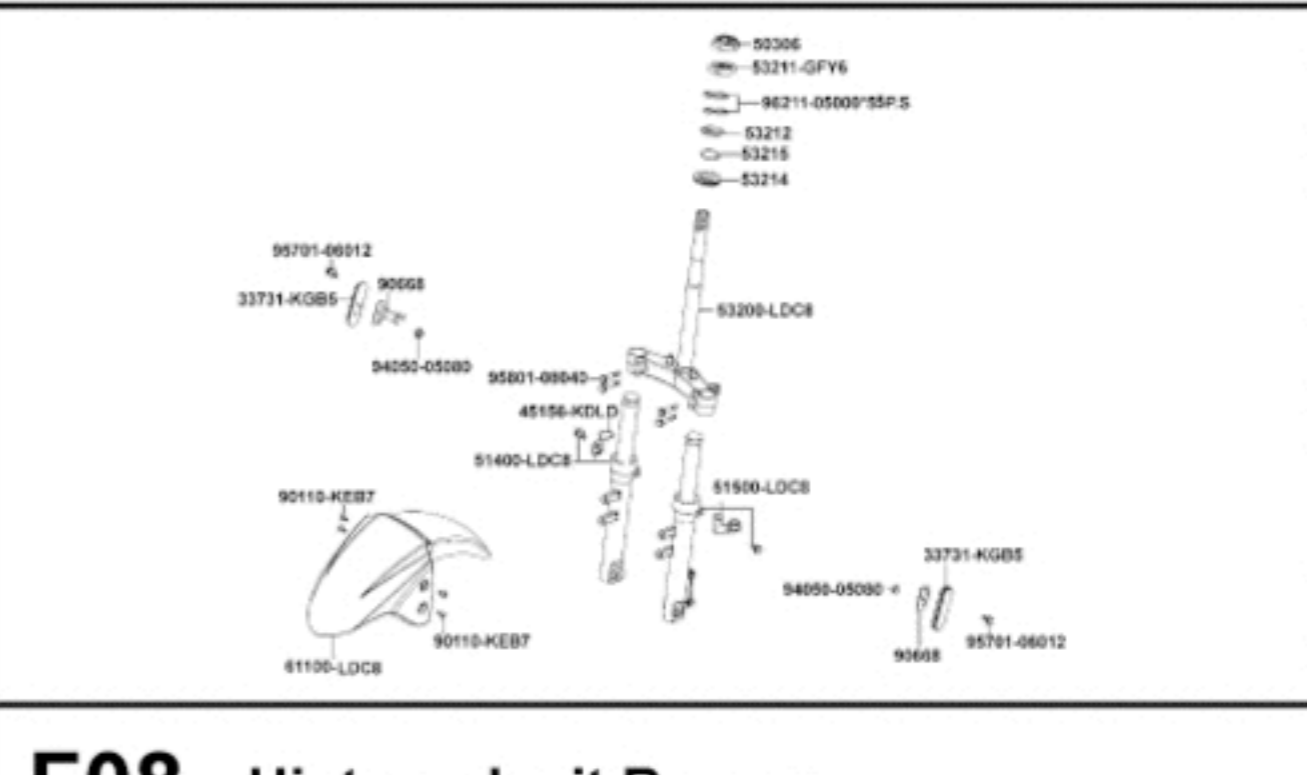
F04 Bremshebel & Bremsschlauch vorne



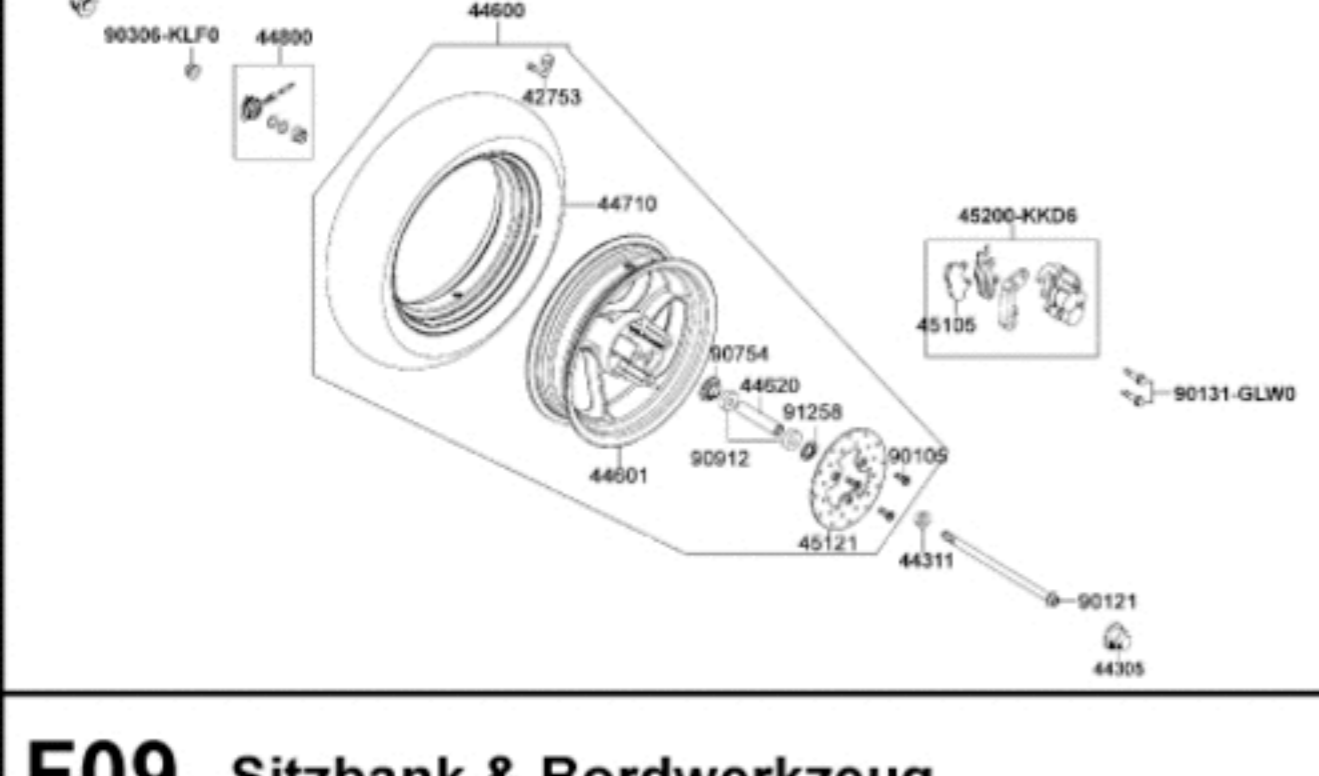
F05 Verkleidungen vorne & Trittbrett



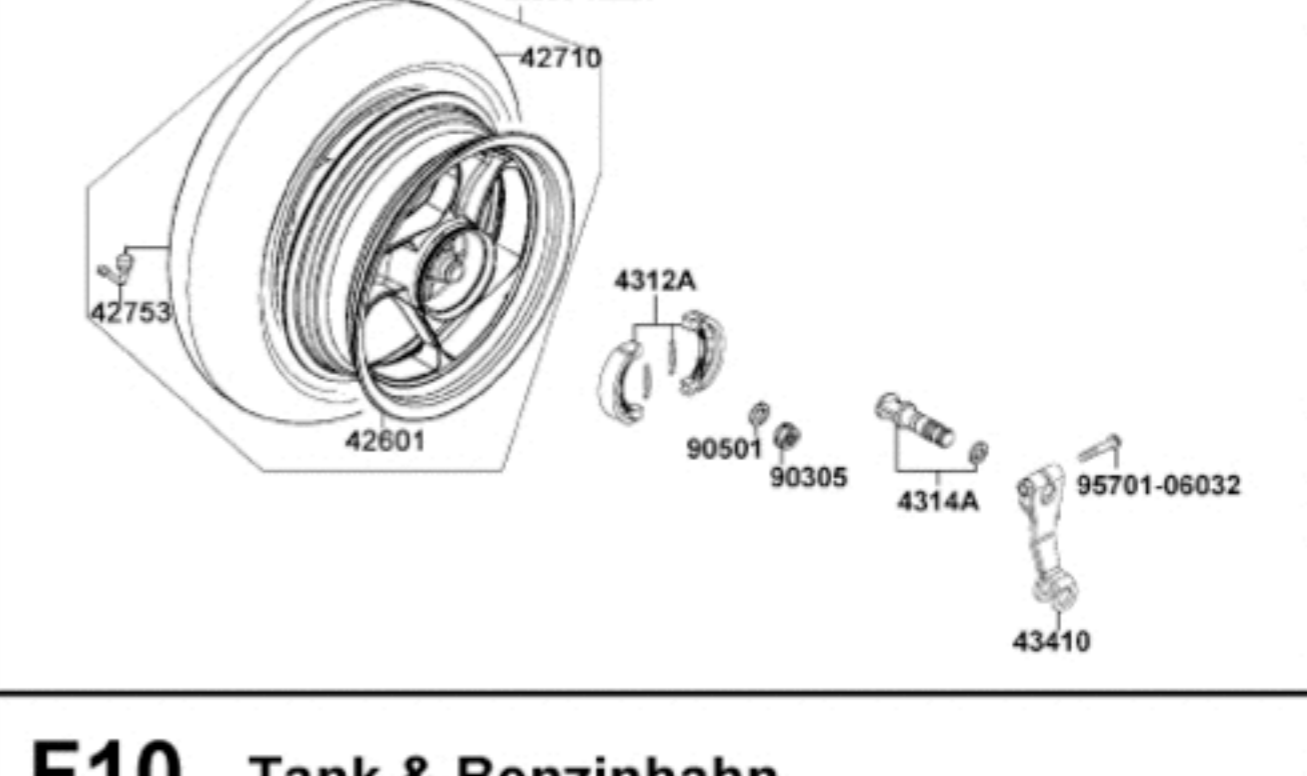
F06 Gabel & Kotflügel vorne



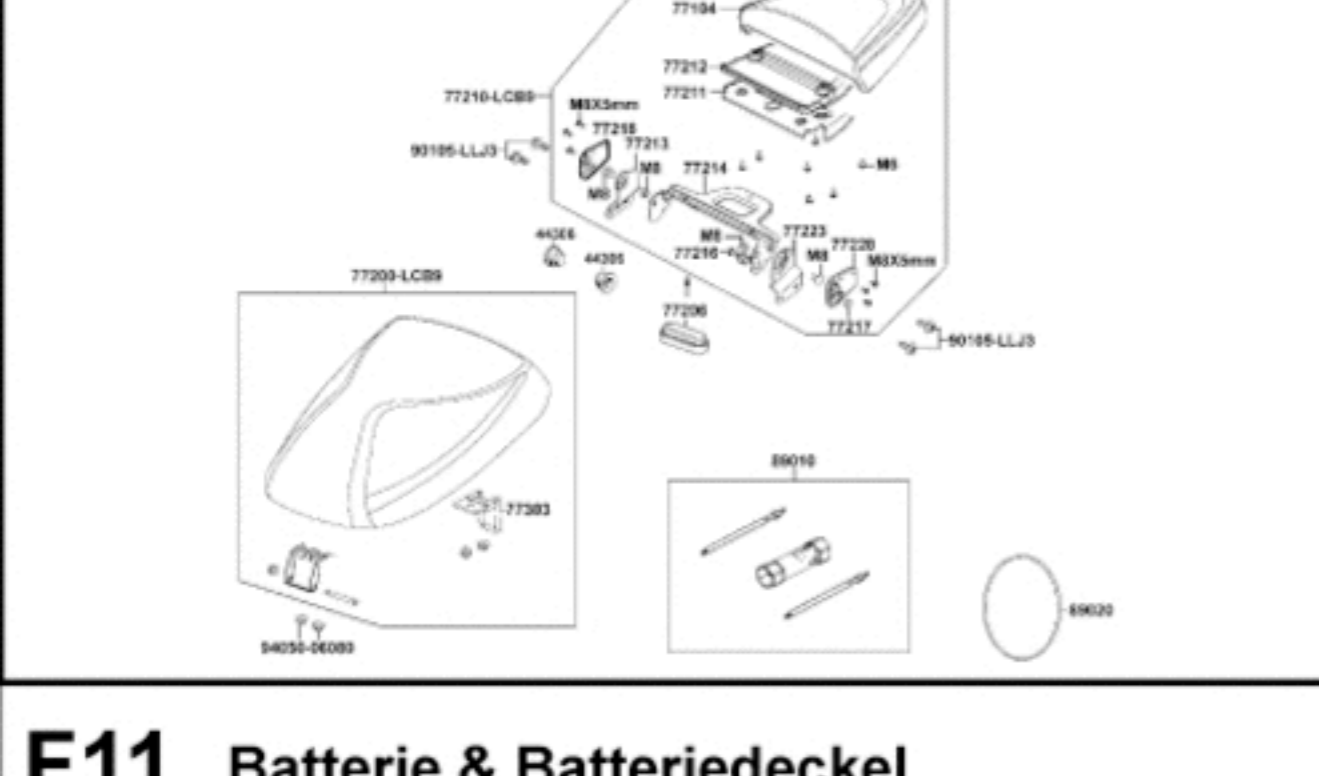
F07 Vorderrad mit Bremse



F08 Hinterrad mit Bremse



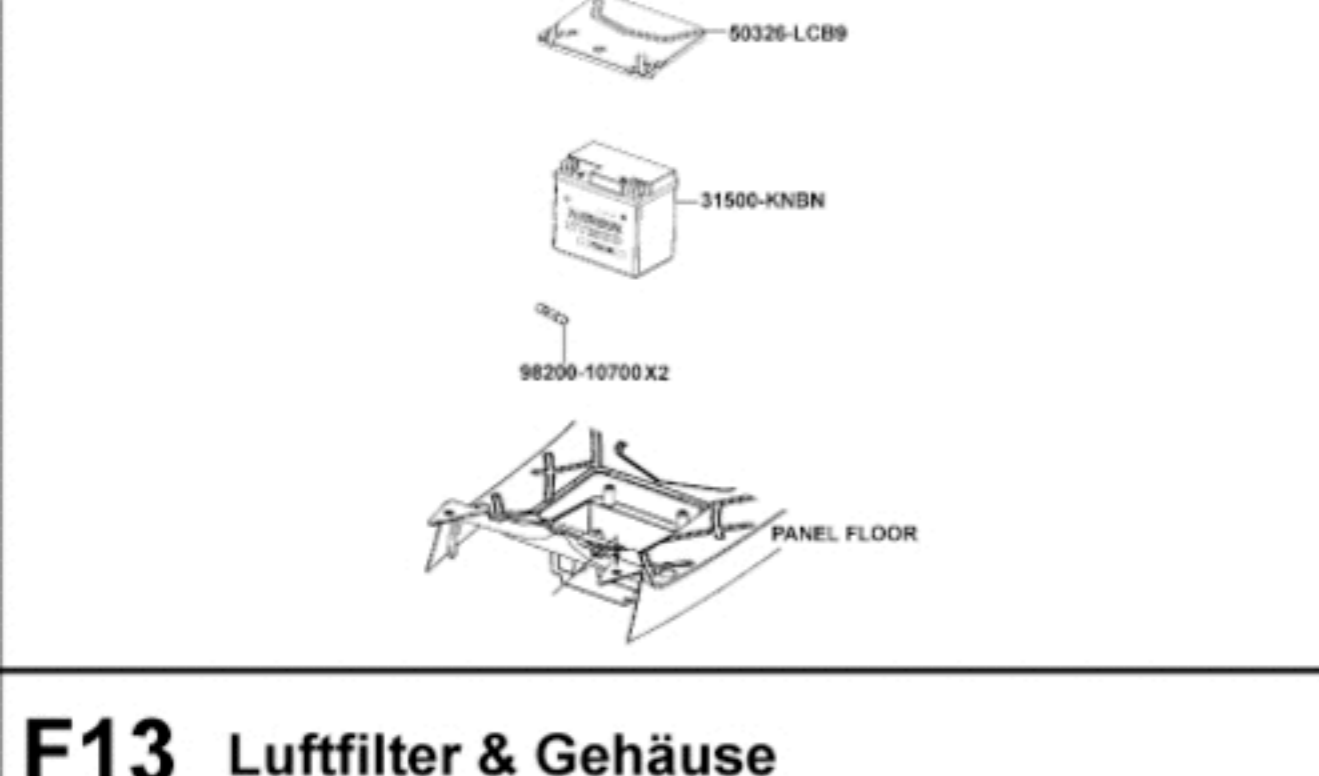
F09 Sitzbank & Bordwerkzeug



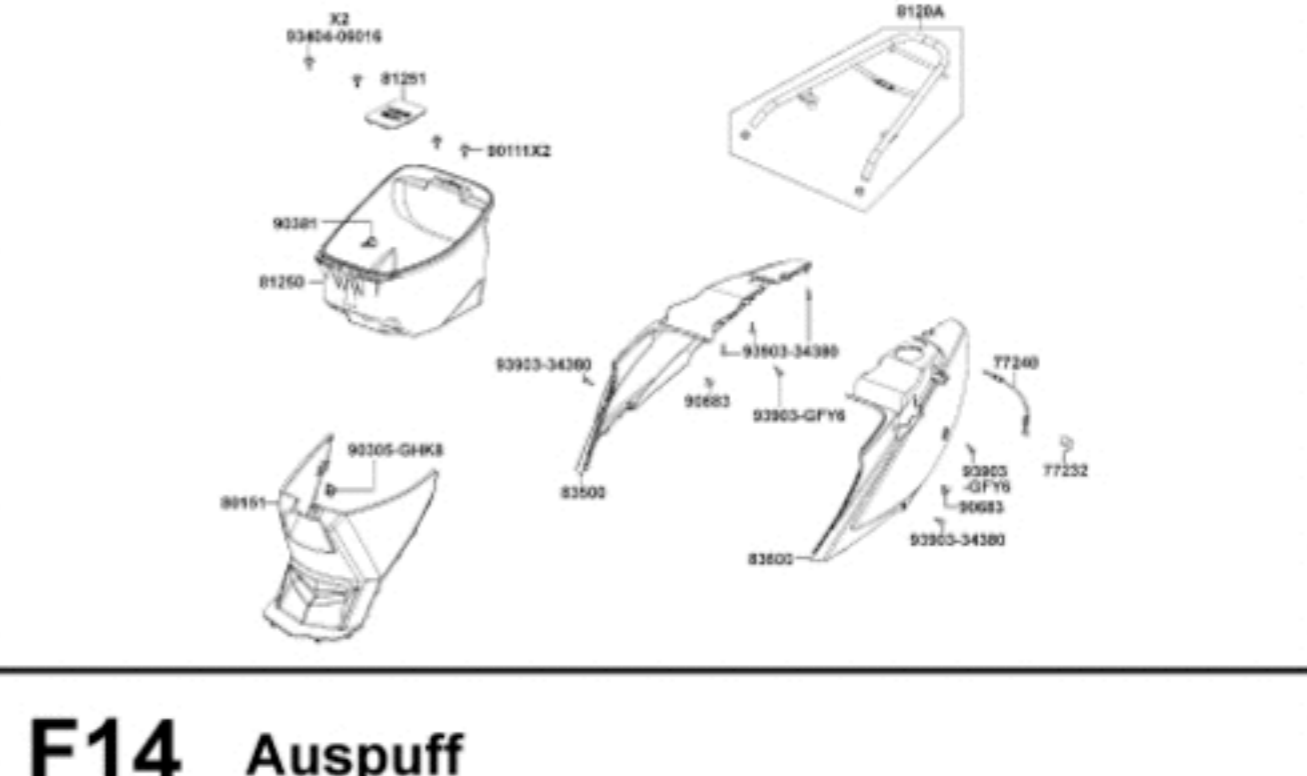
F10 Tank & Benzinhahn



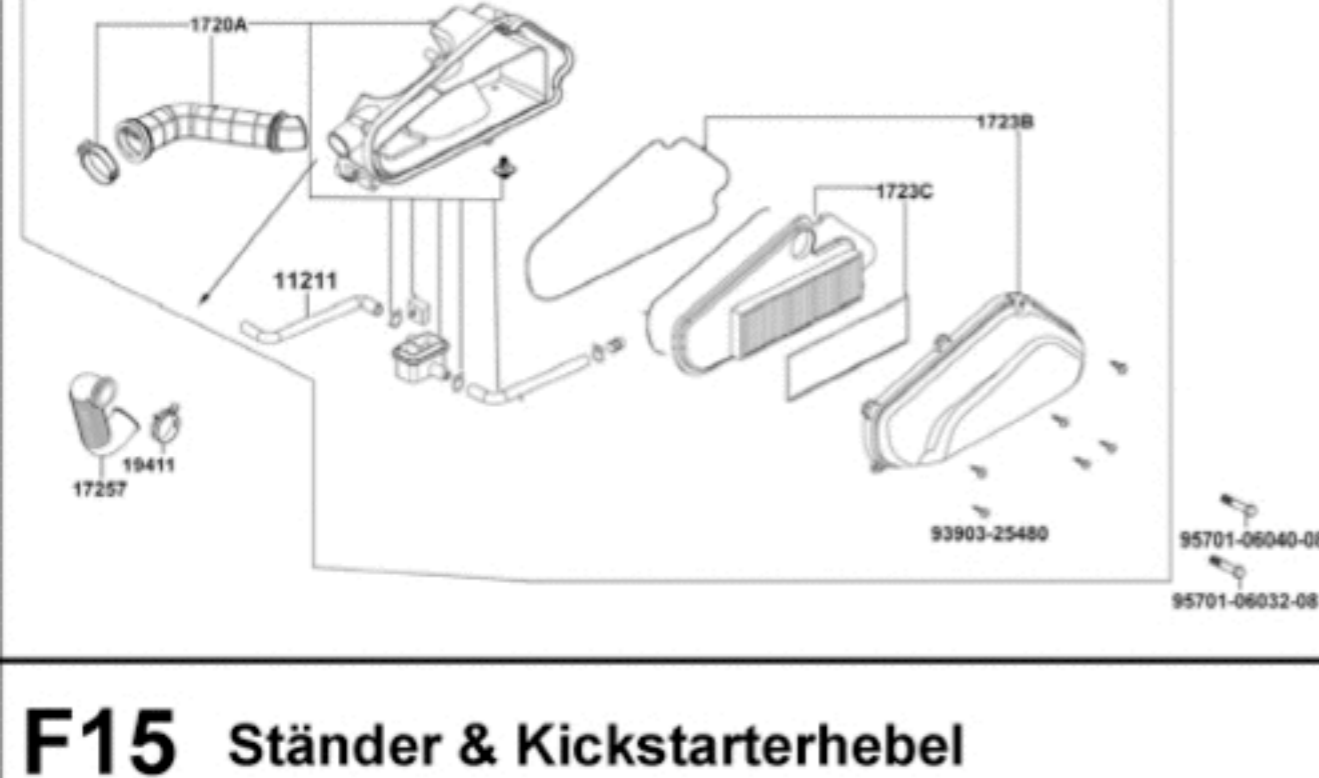
F11 Batterie & Batteriedeckel



F12 Verkleidungen hinten & Helmbox



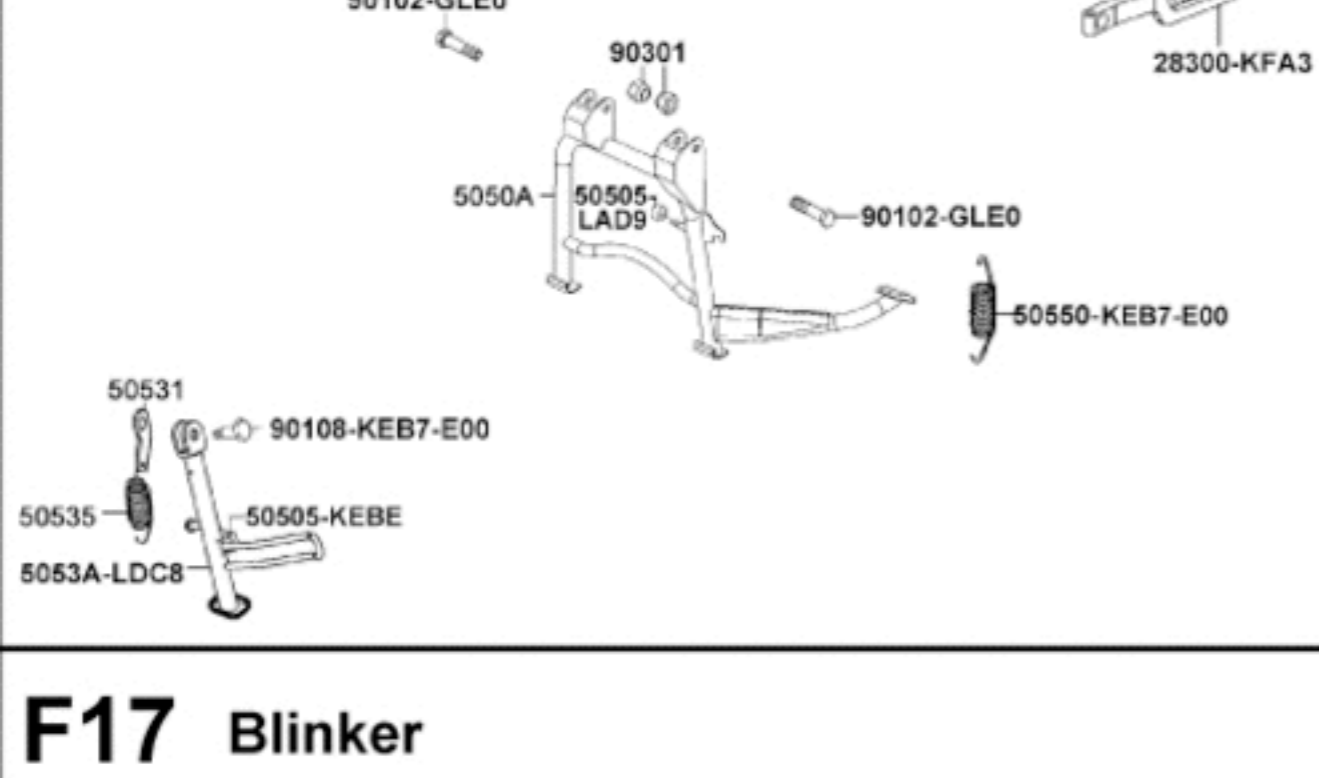
F13 Luftfilter & Gehäuse



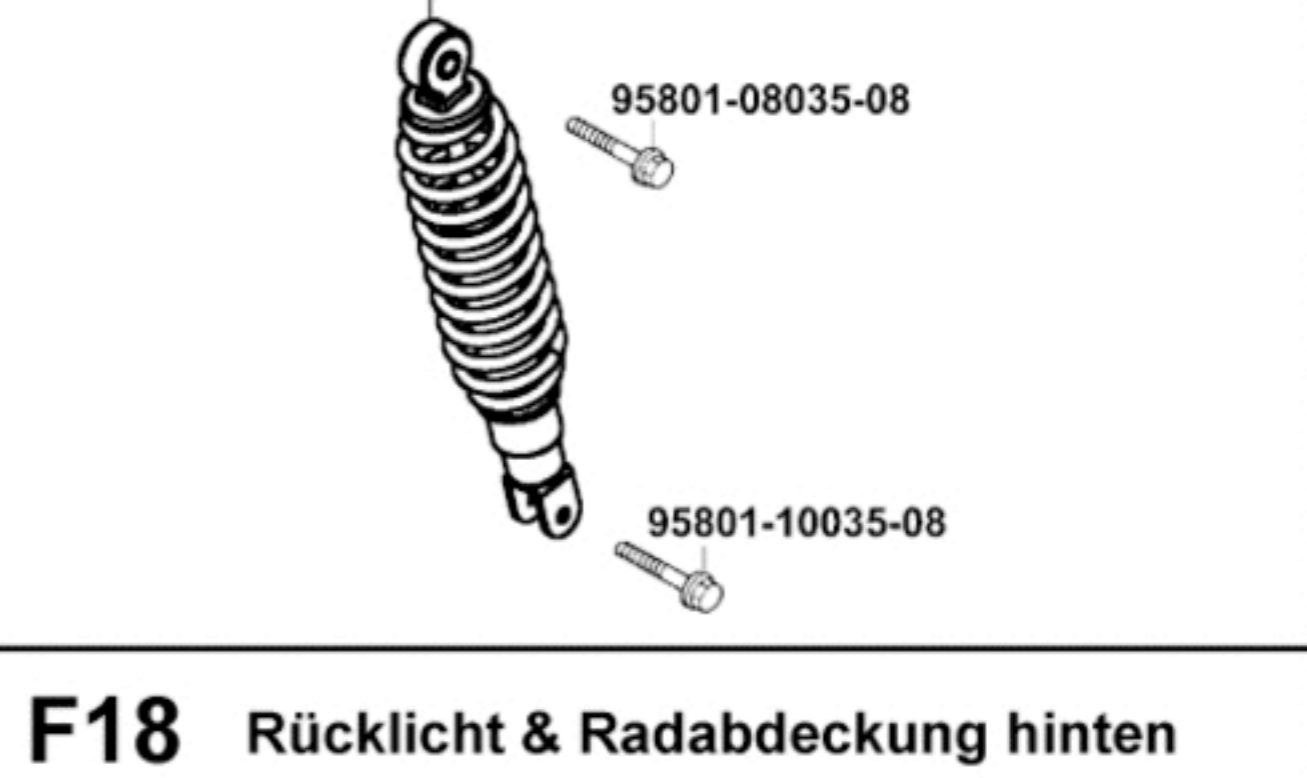
F14 Auspuff



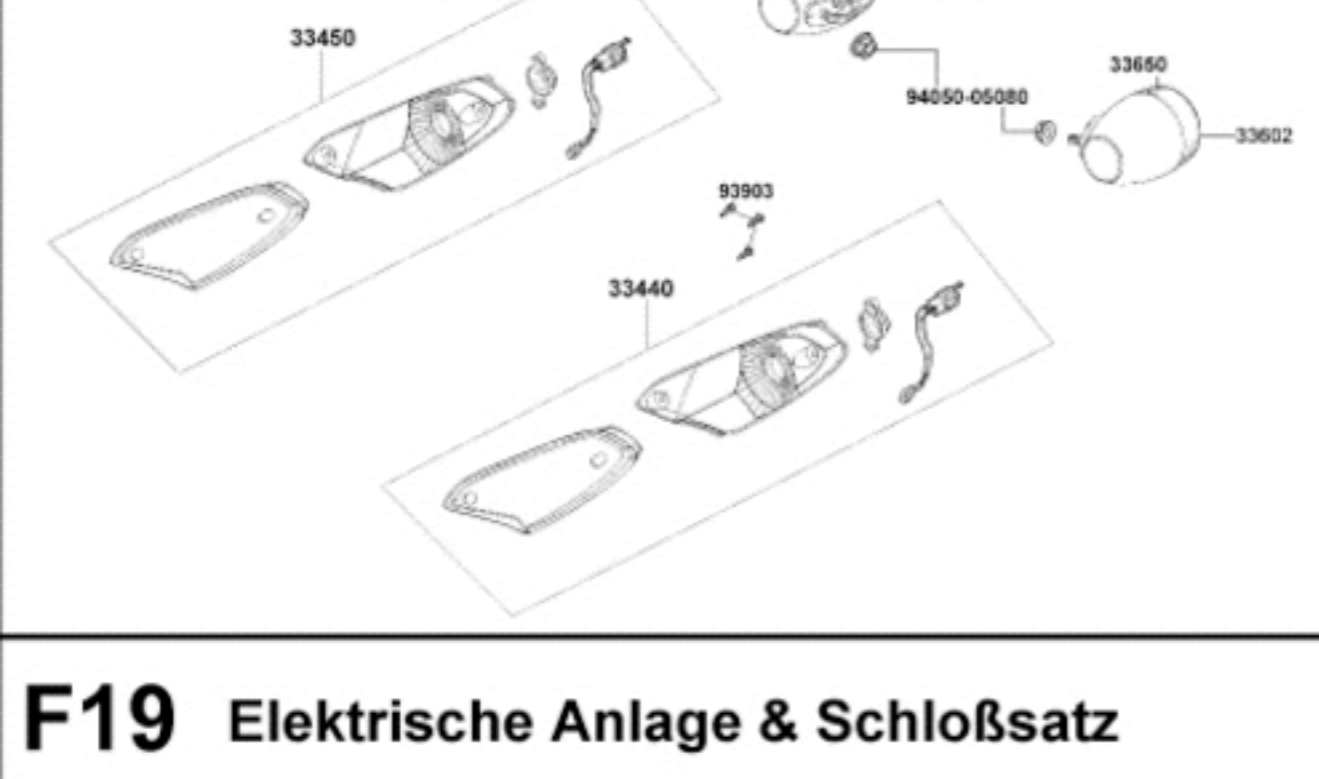
F15 Ständer & Kickstarterhebel



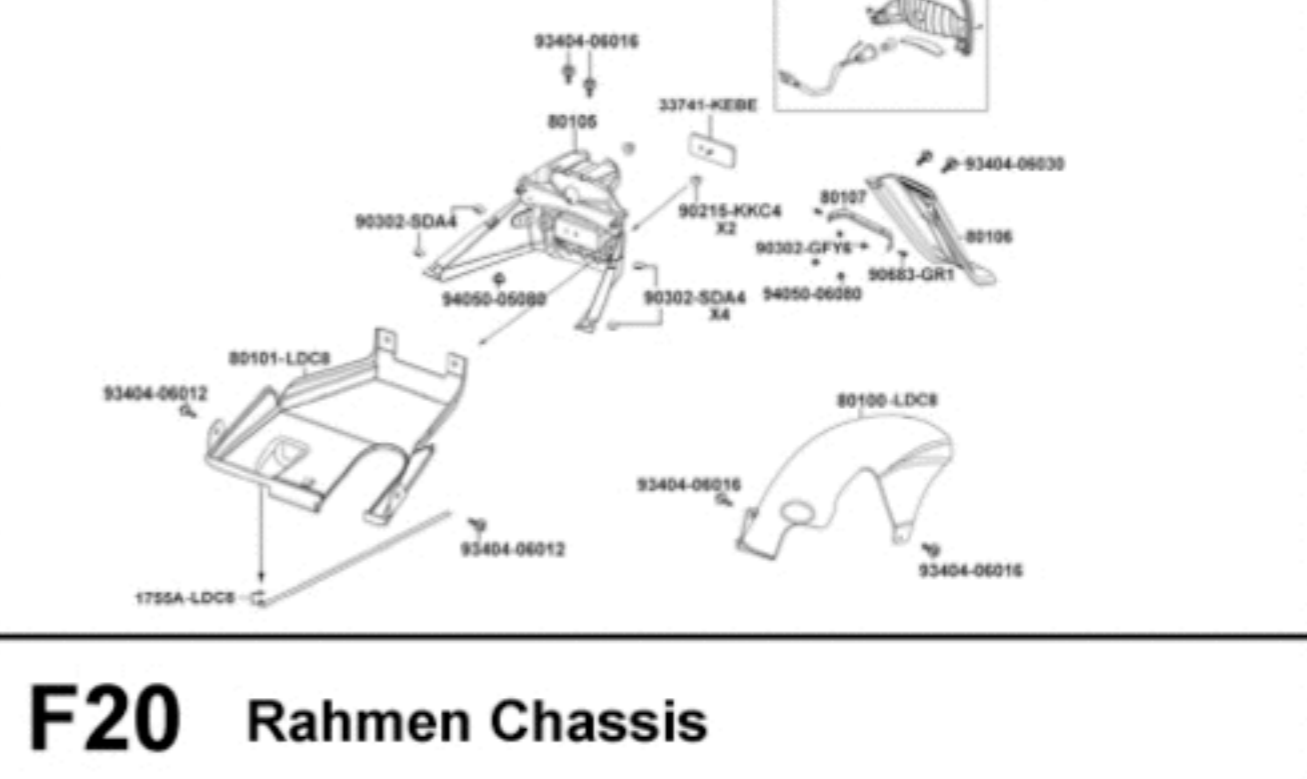
F16 Stossdämpfer hinten



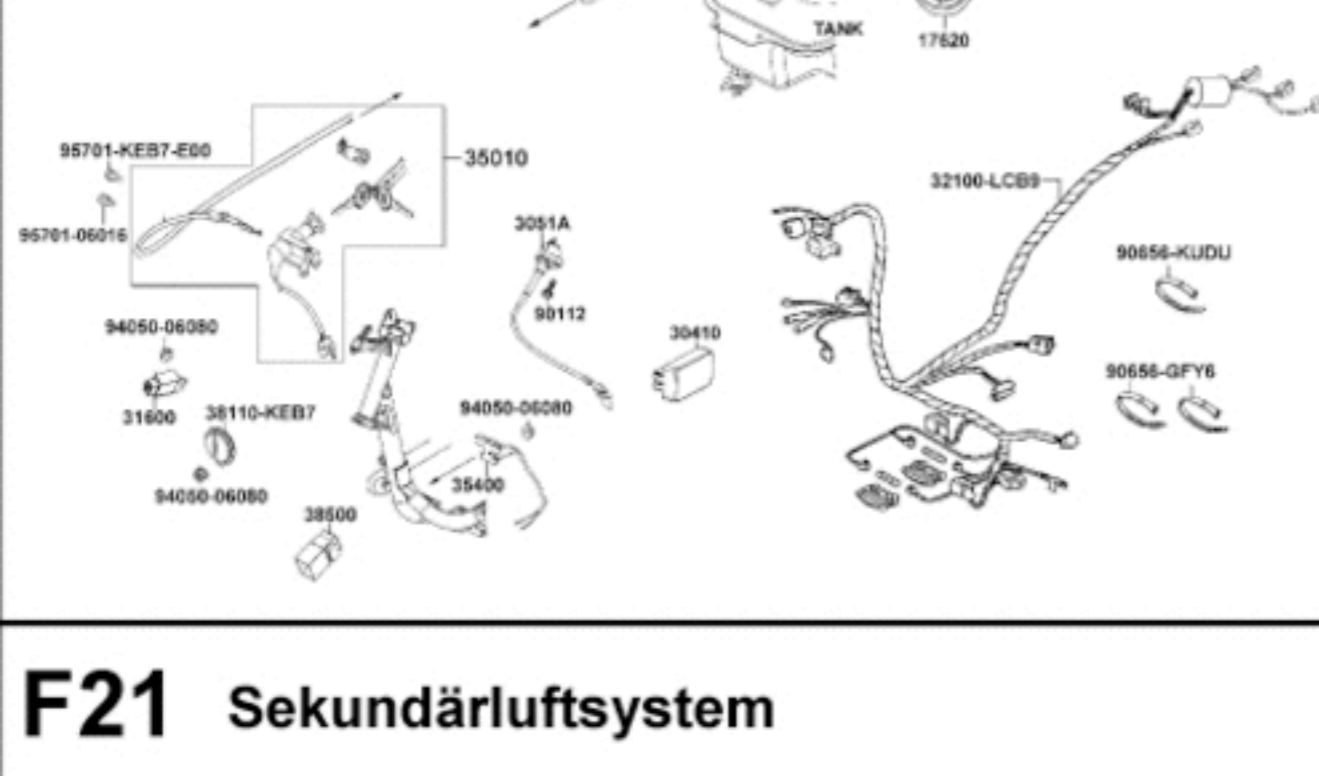
F17 Blinker



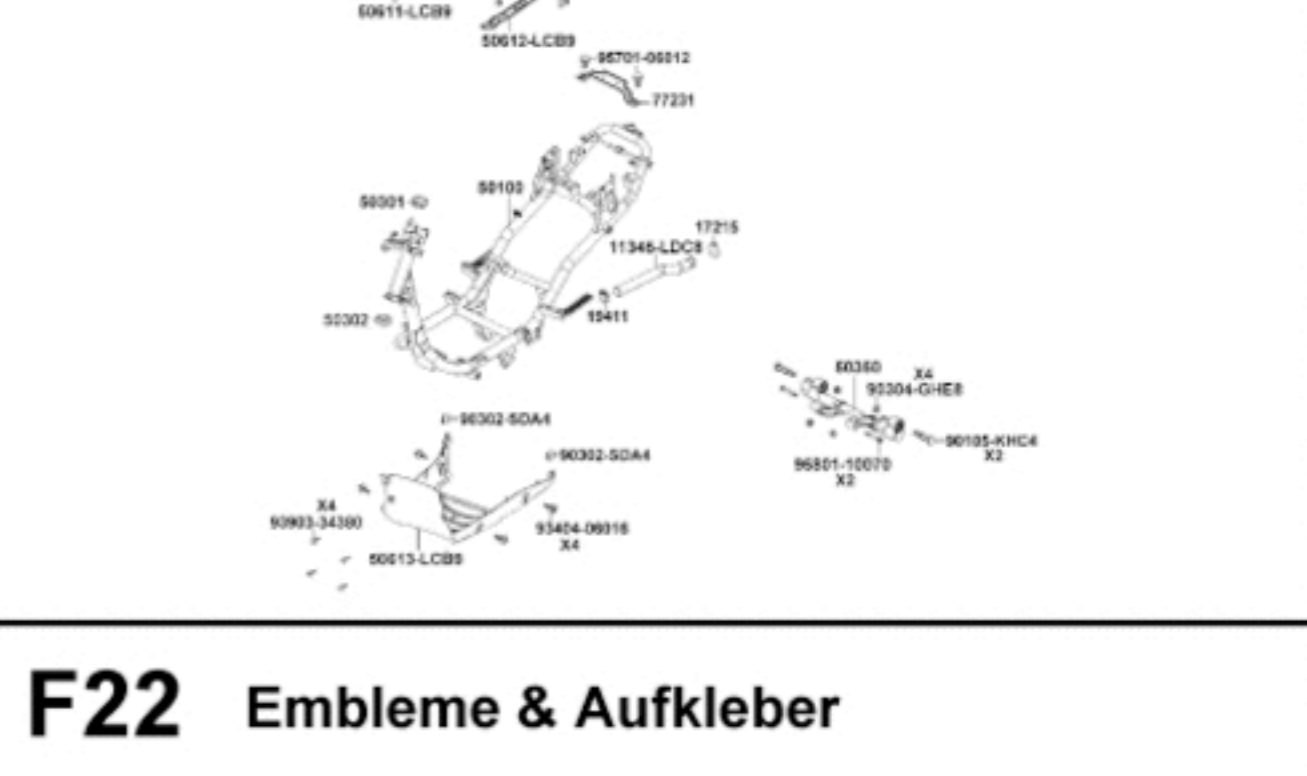
F18 Rücklicht & Radabdeckung hinten



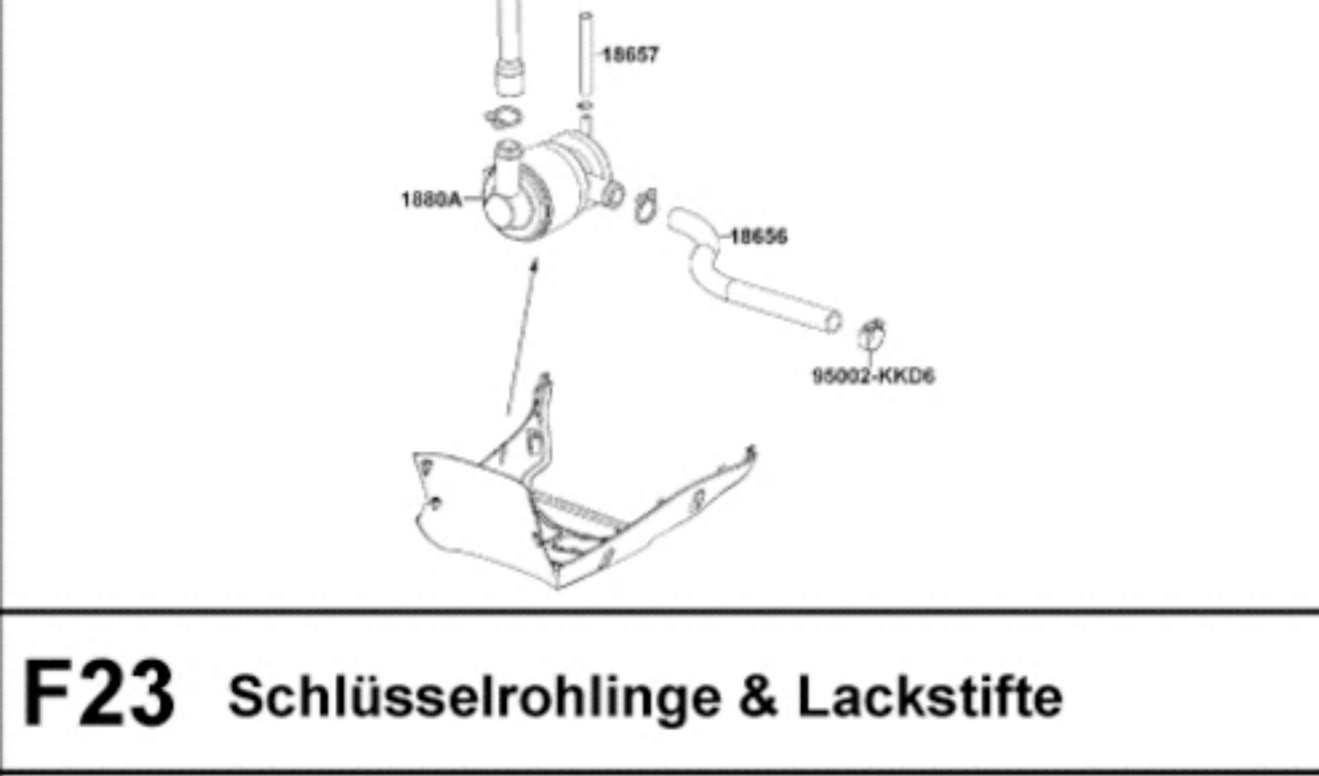
F19 Elektrische Anlage & Schloßsatz



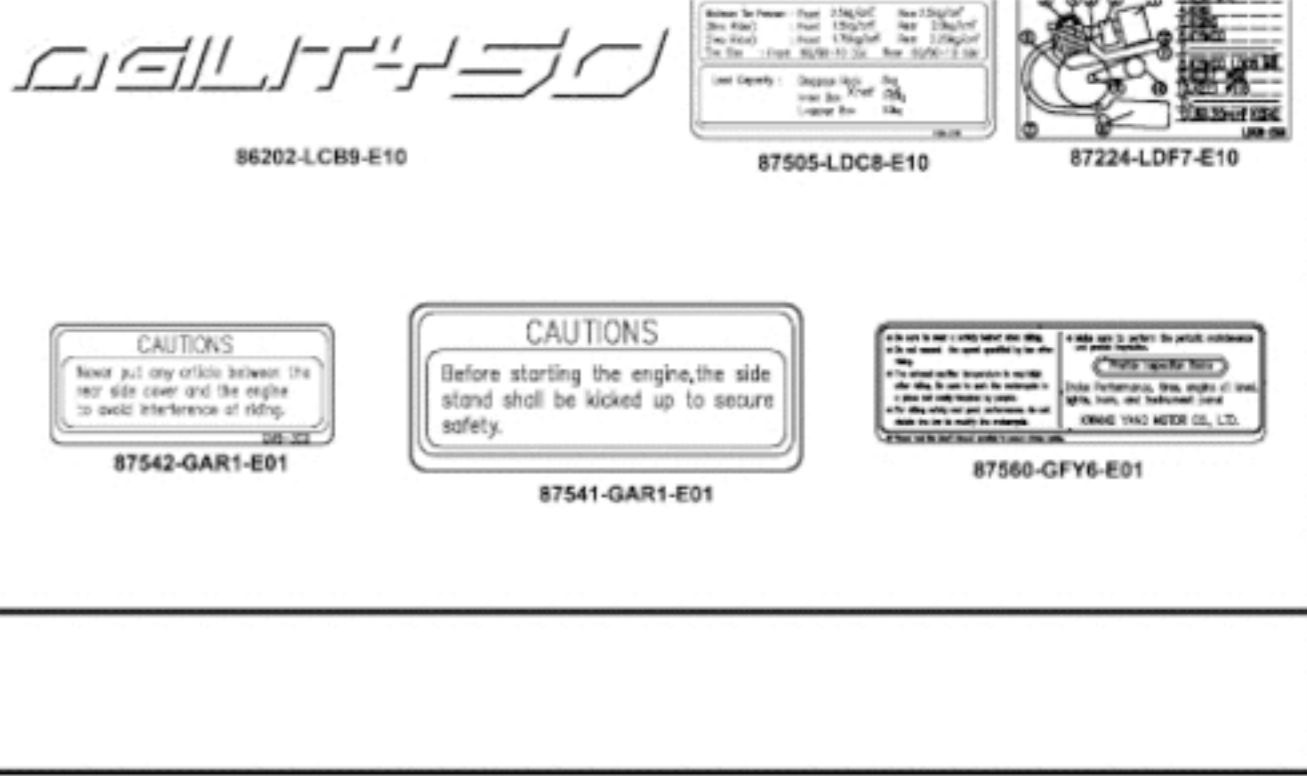
F20 Rahmen Chassis



F21 Sekundärluftsystem



F22 Embleme & Aufkleber



F23 Schlüsselrohlinge & Lackstifte

