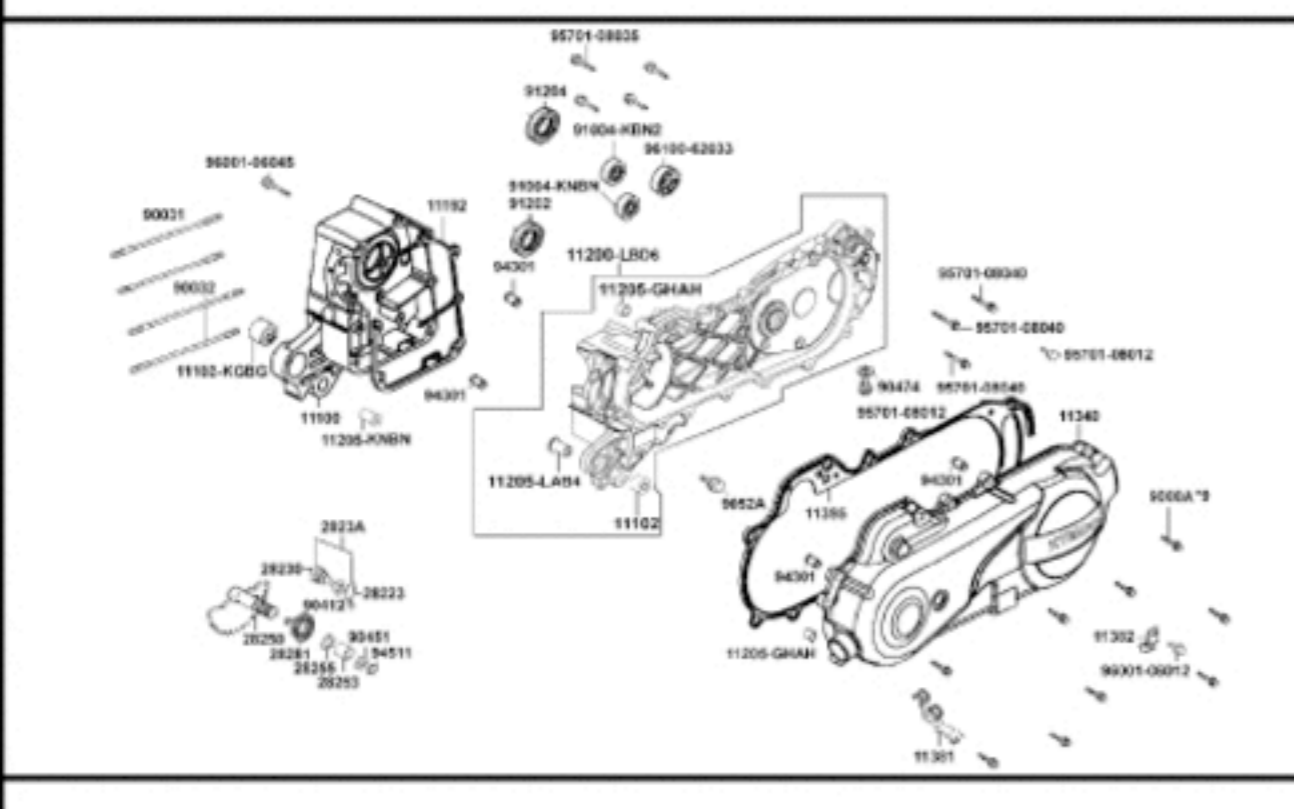
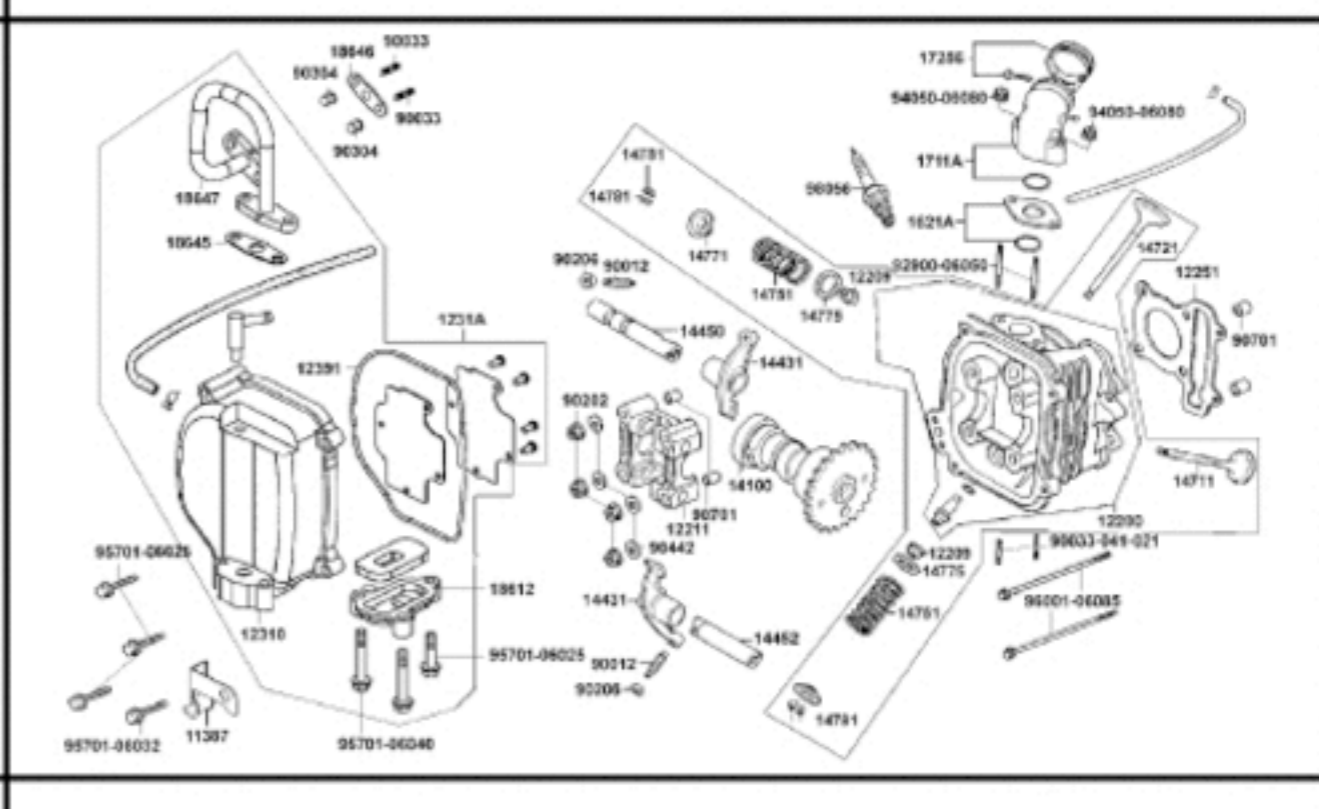


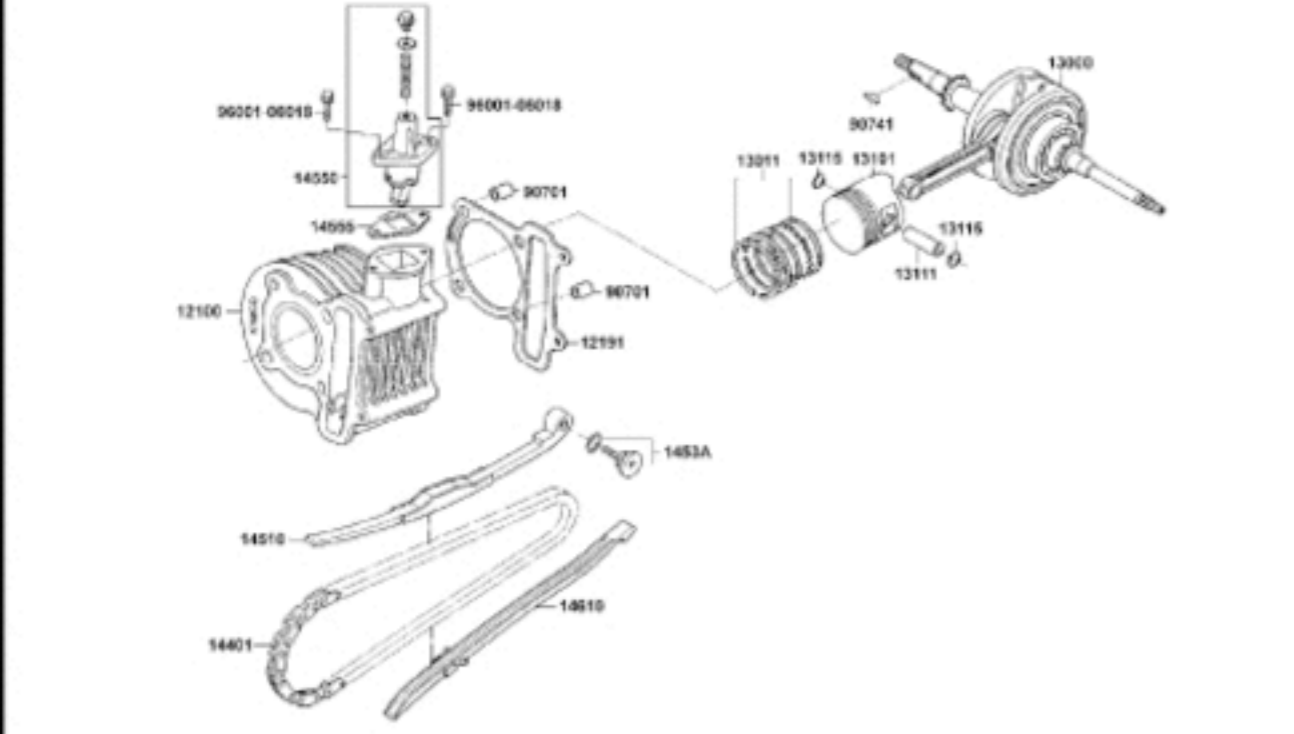
E01 Kurbelgehäuse kpl. & Variomatikdeckel



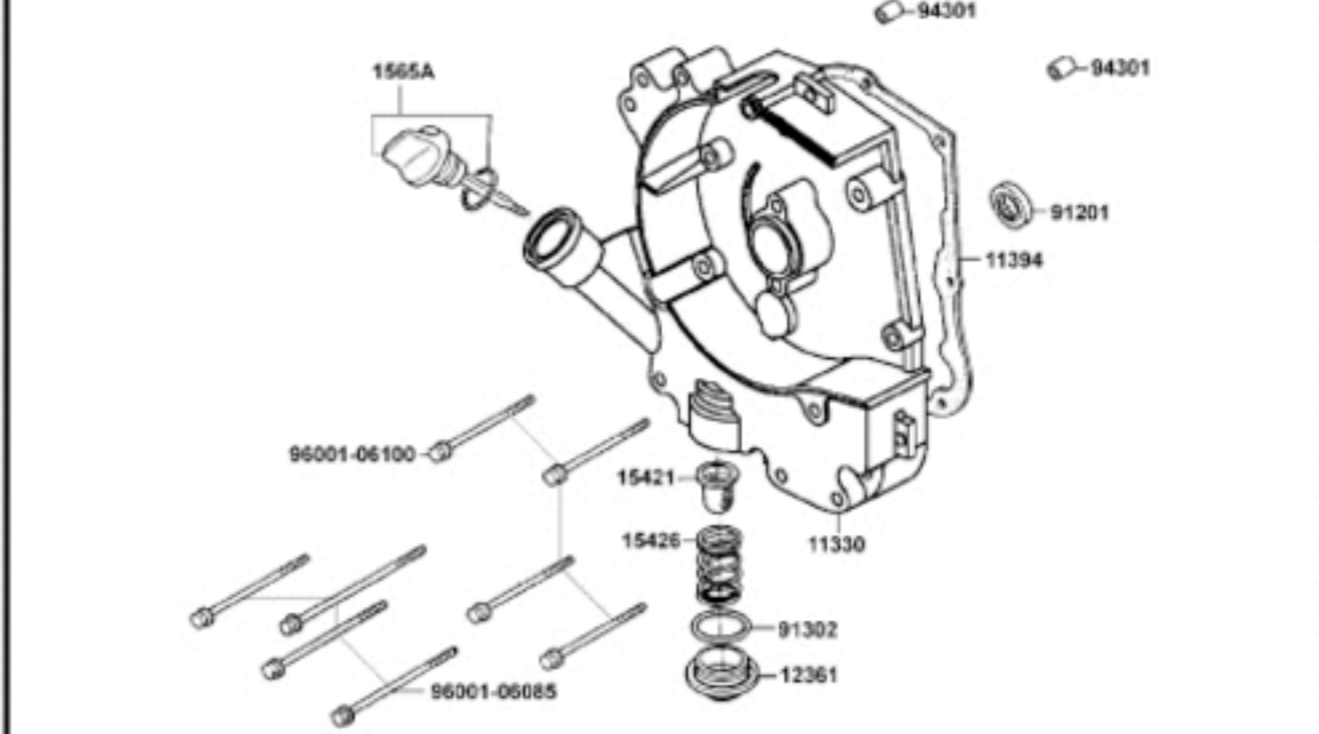
E02 Zylinderkopf & Ventiltrieb



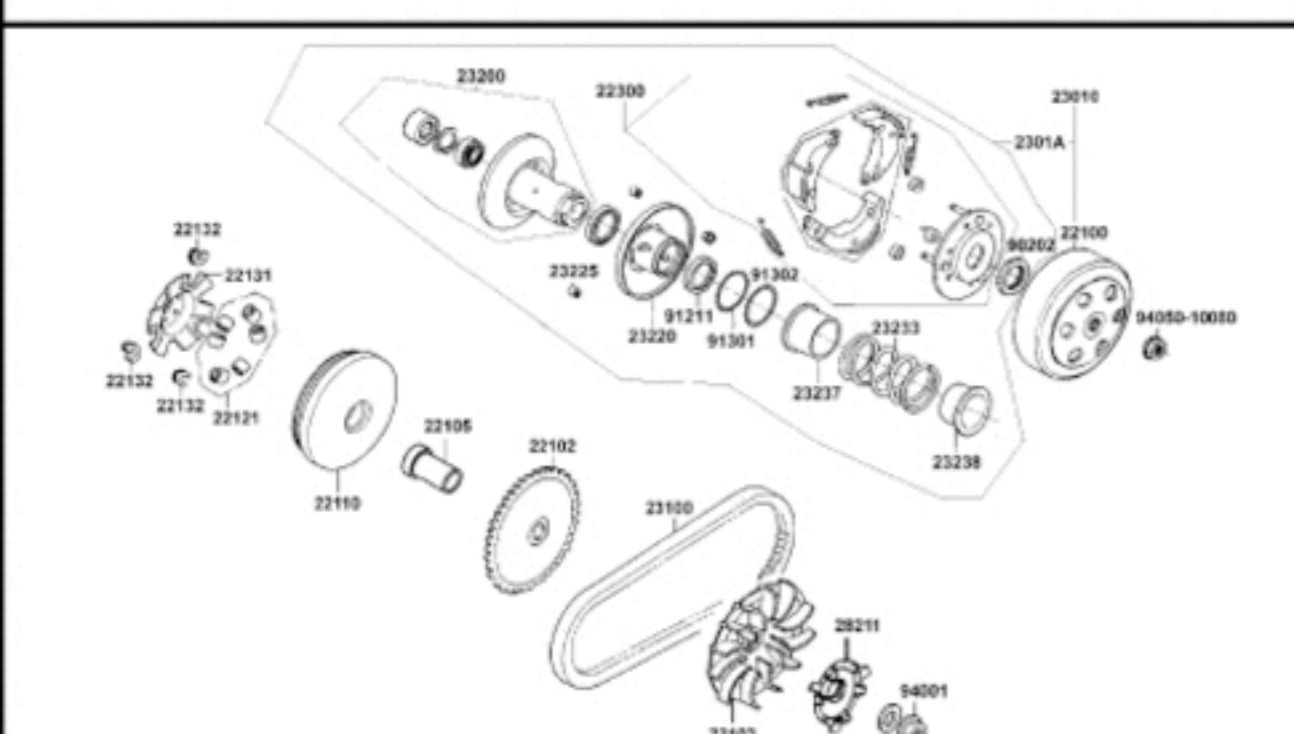
E03 Zylinder, Kolben & Kurbelwelle



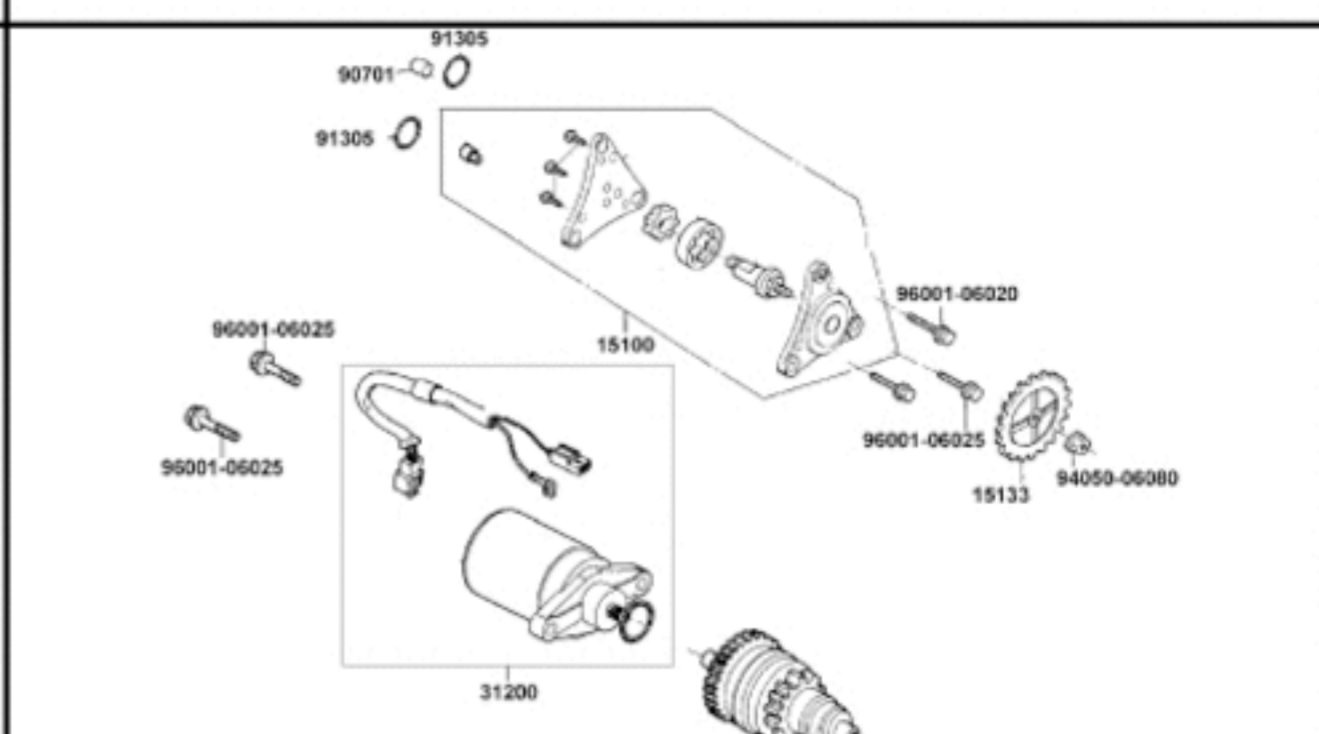
E04 Kurbelgehäusedeckel rechts



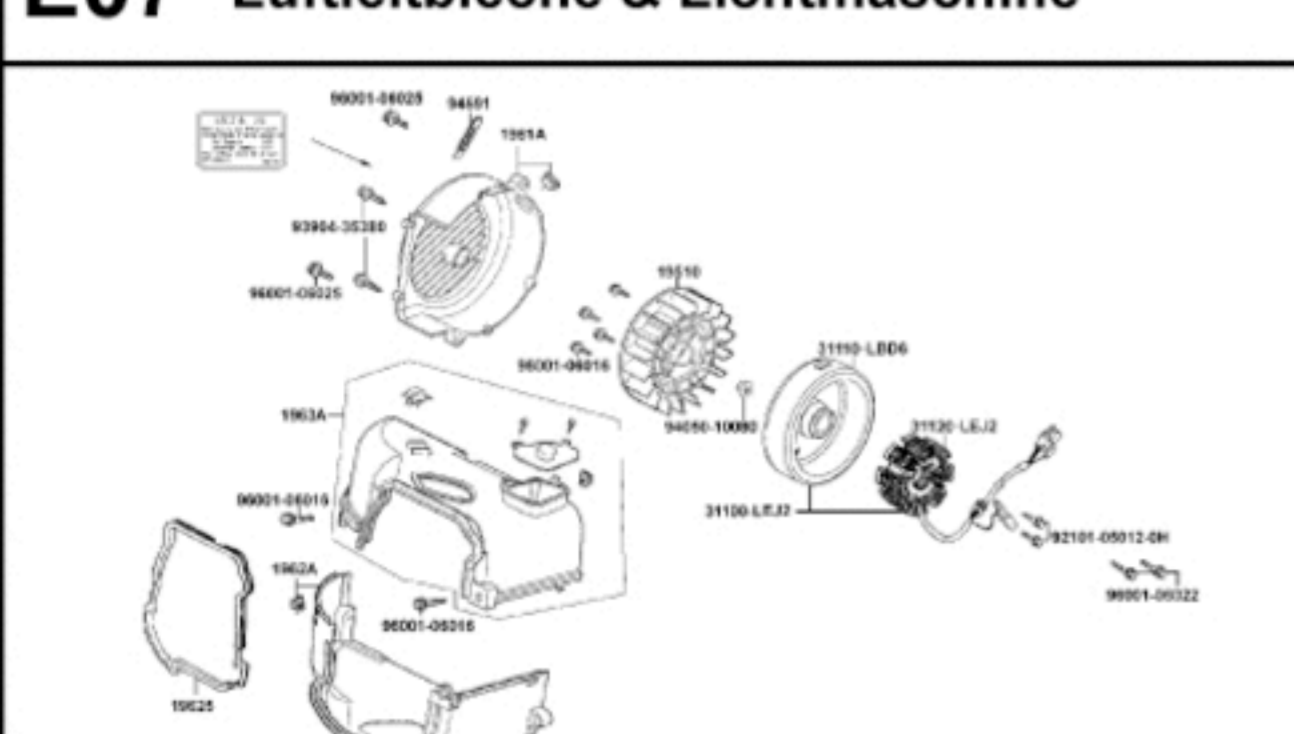
E05 Fliehkraftkupplung & Variomatik



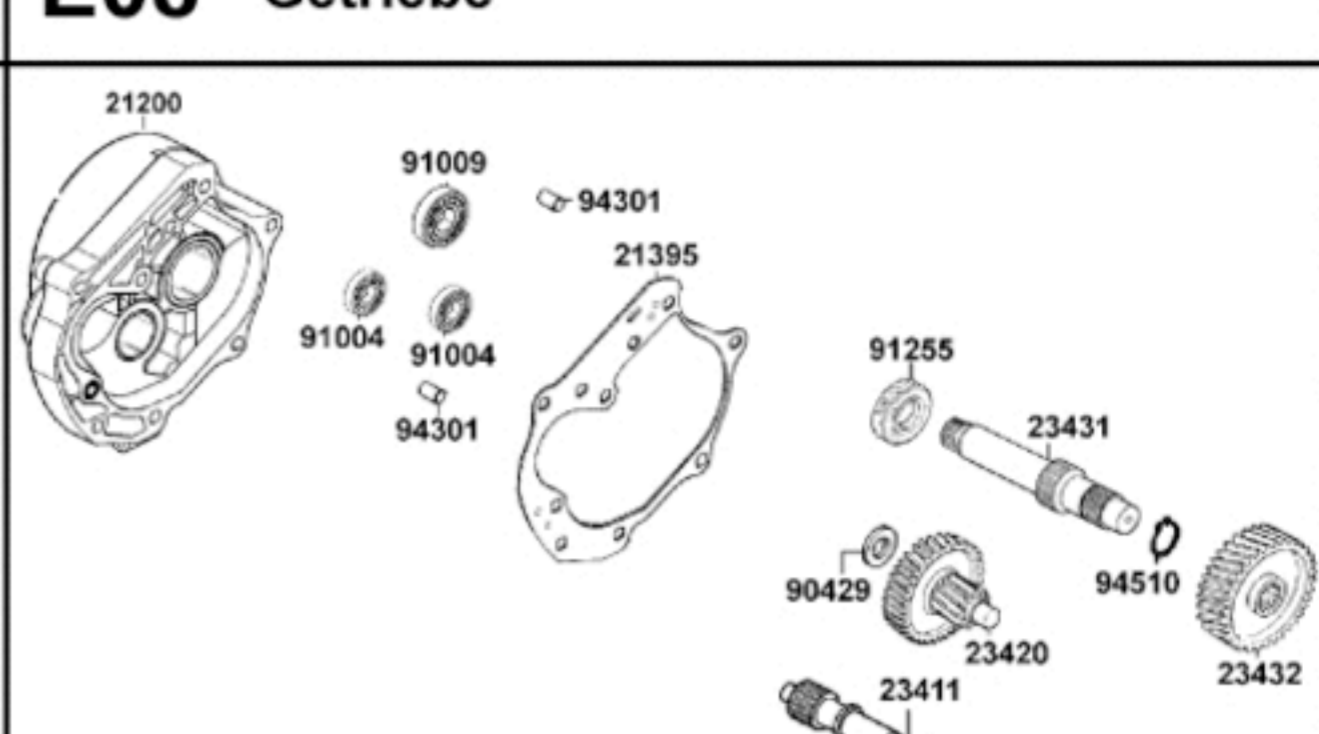
E06 Elektrischer Anlasser & Ölpumpe



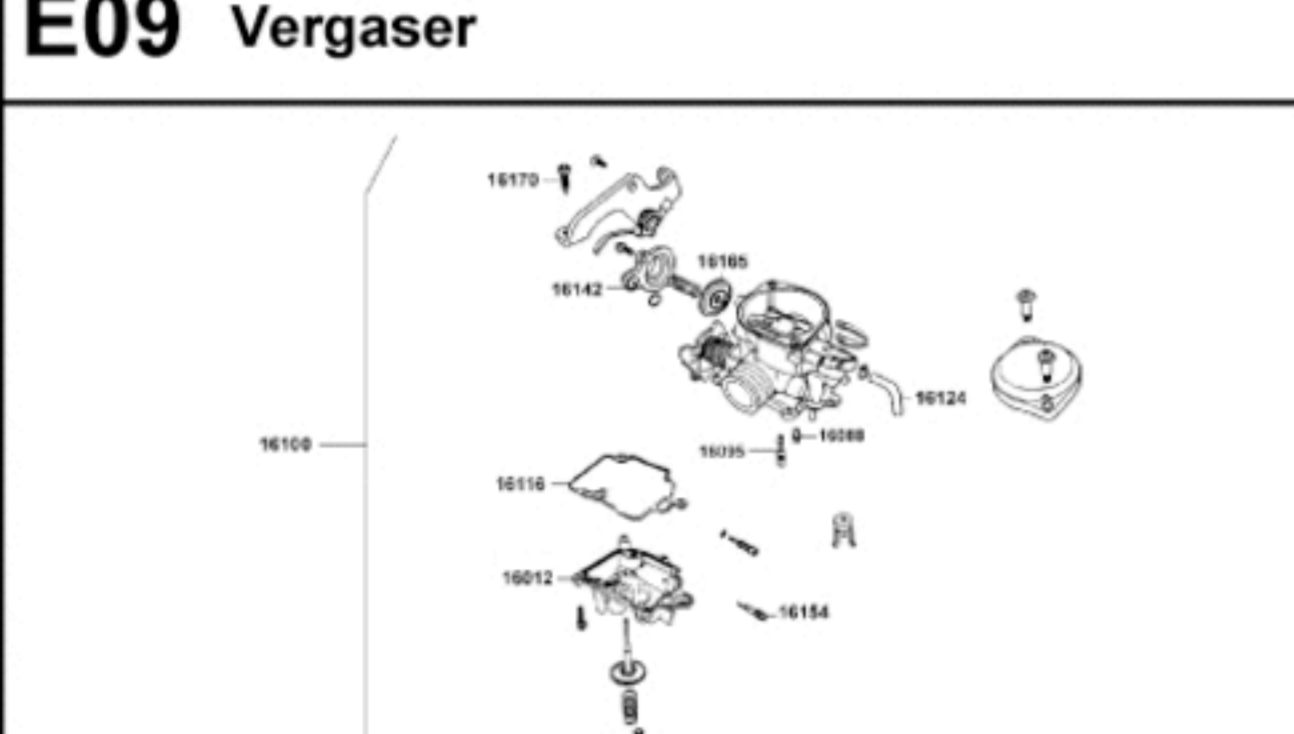
E07 Luftleitbleche & Lichtmaschine



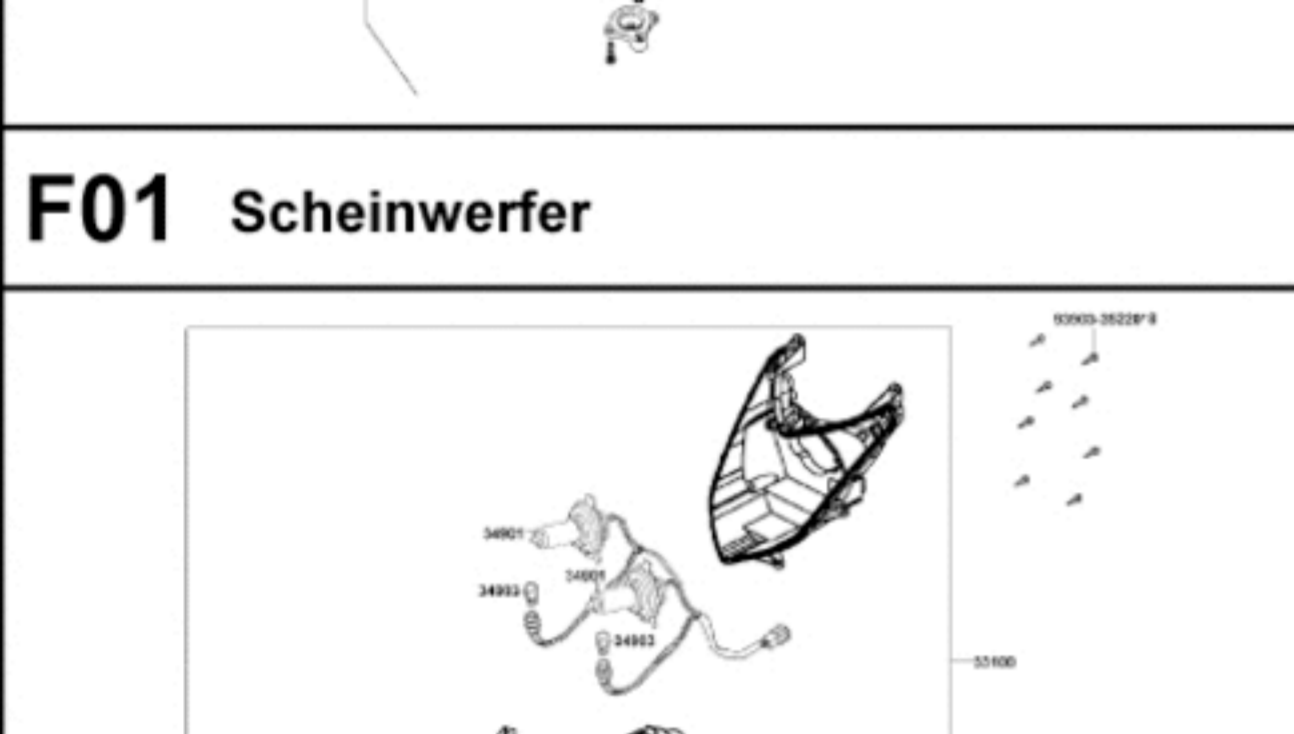
E08 Getriebe



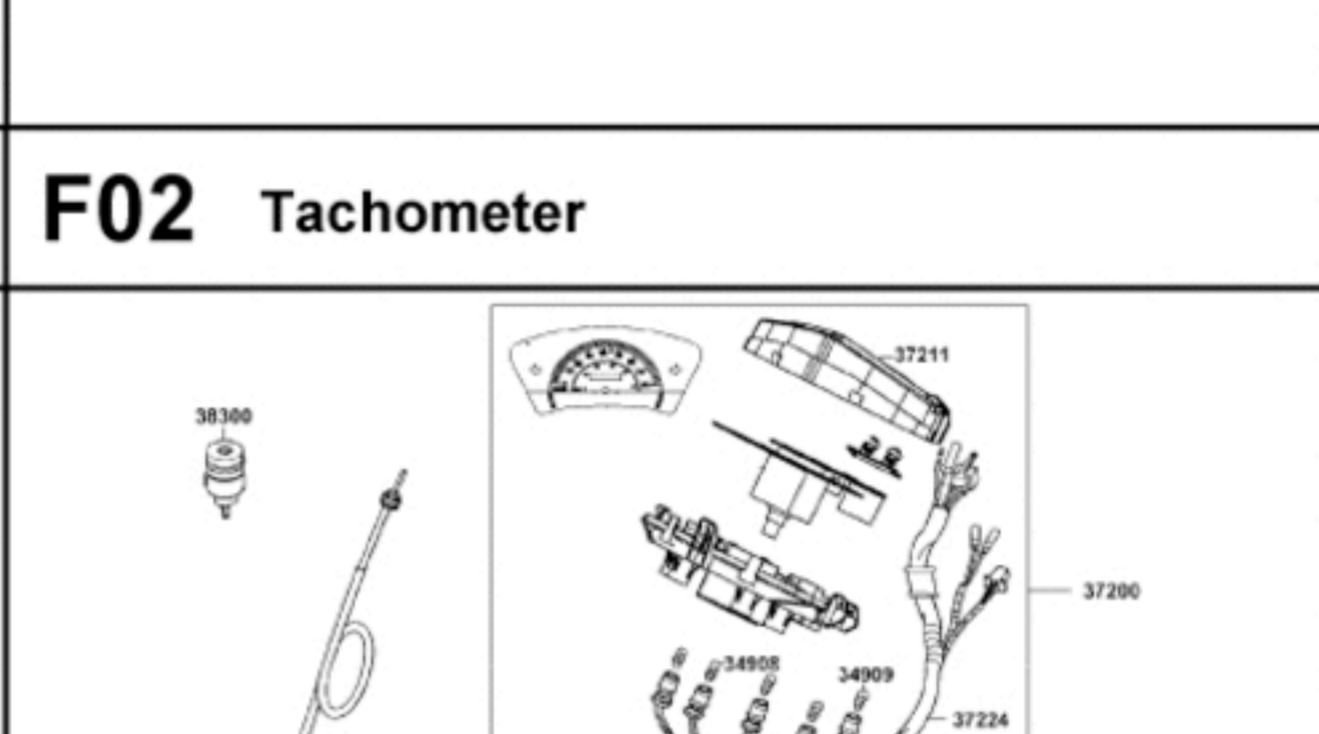
E09 Vergaser



F01 Scheinwerfer



F02 Tachometer



F03 Griffe, Spiegel, Lenker & Lenkerverkl.



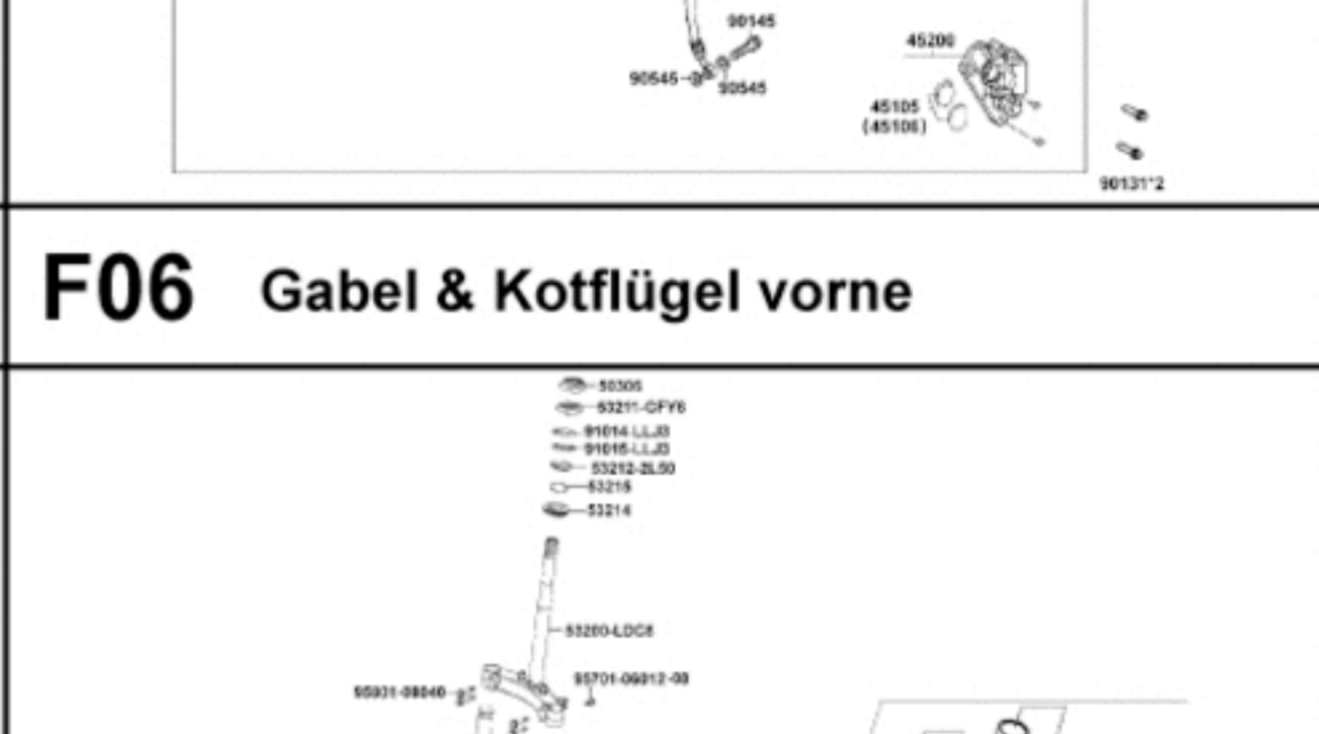
F04 Bremshebel & Bremsschlauch vorne



F05 Verkleidungen vorne & Trittbrett



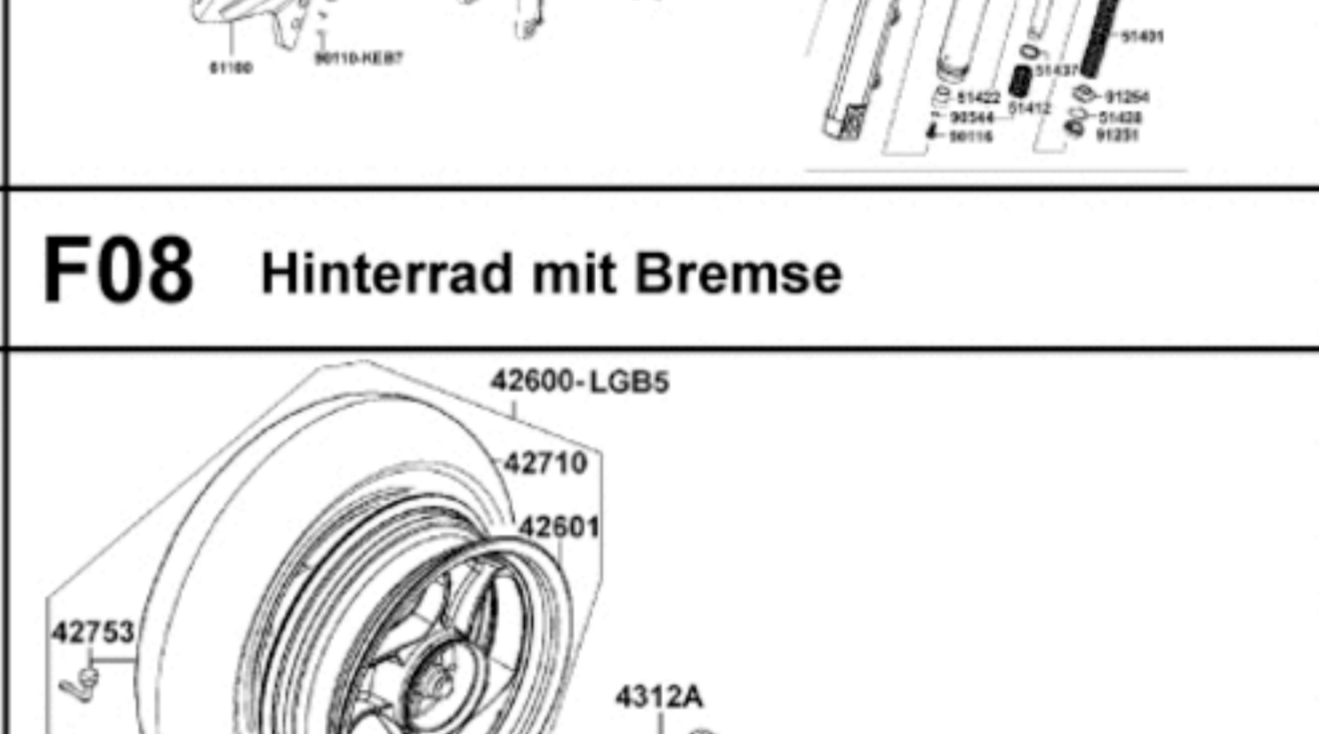
F06 Gabel & Kotflügel vorne



F07 Vorderrad mit Bremse



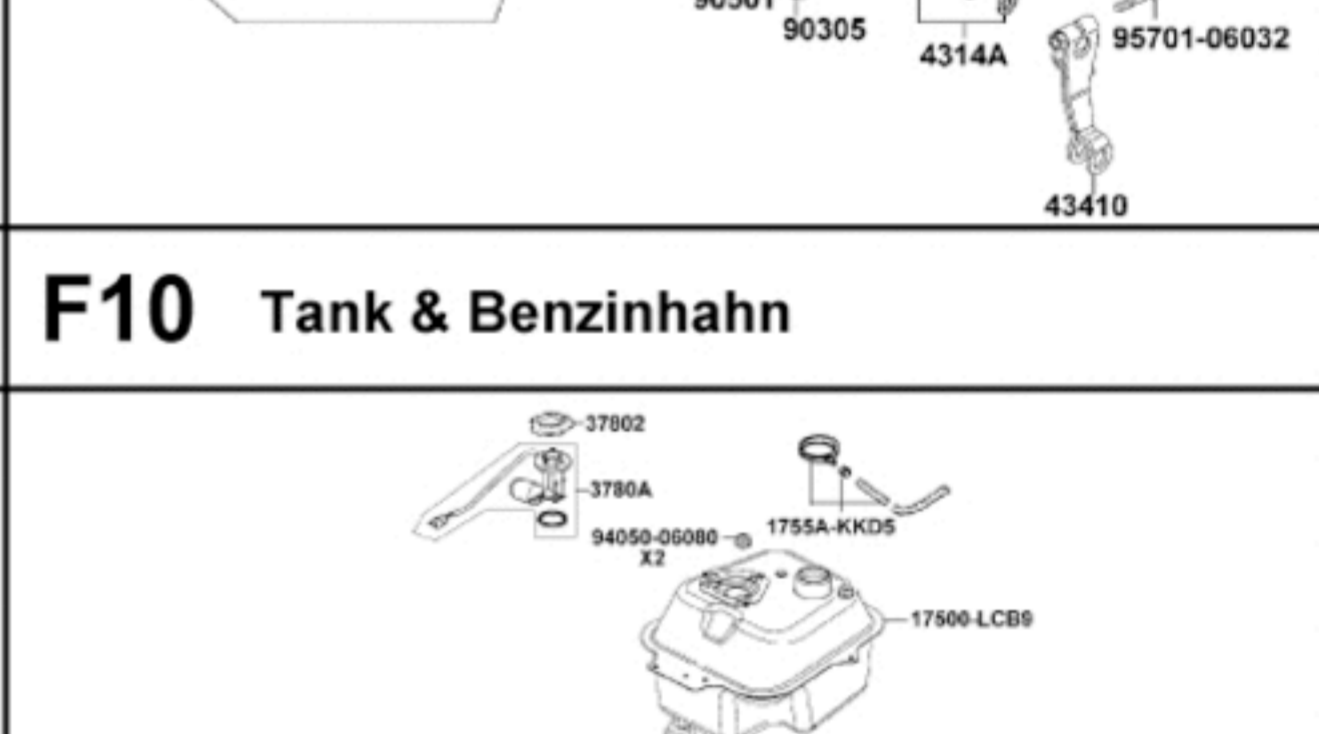
F08 Hinterrad mit Bremse



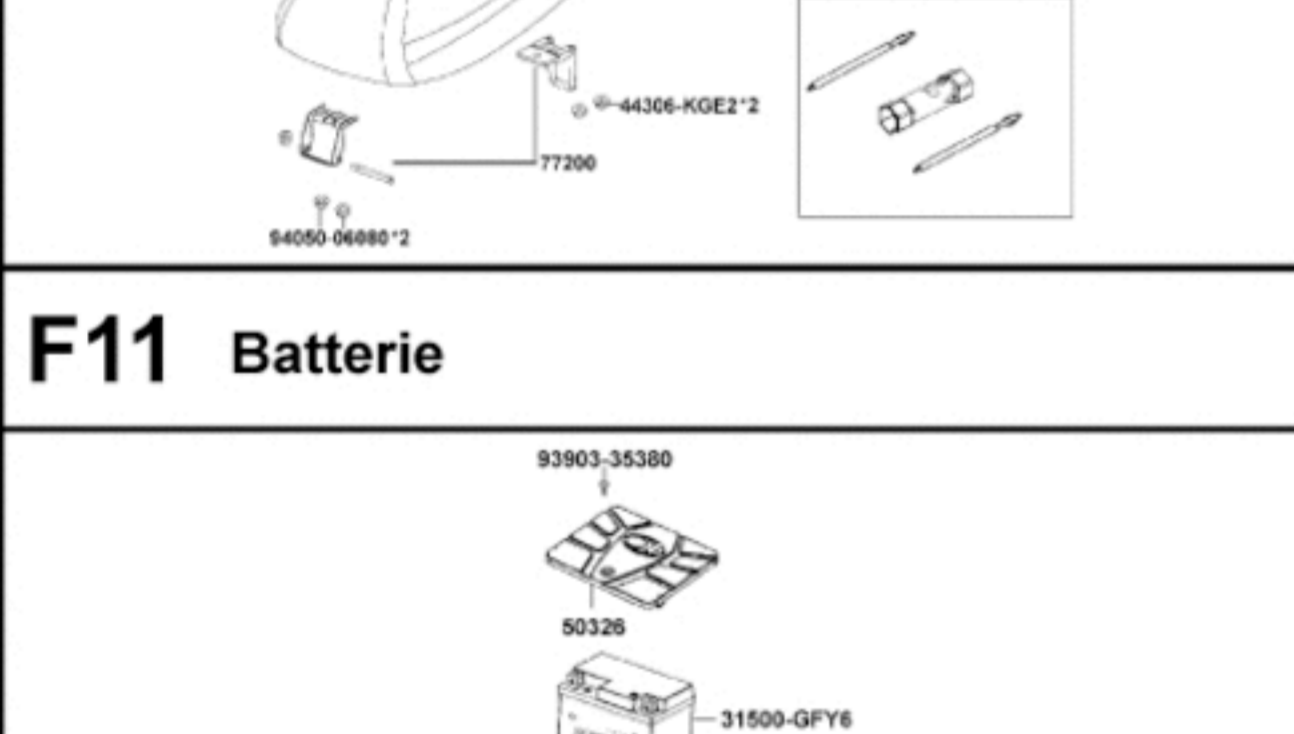
F09 Sitzbank & Bordwerkzeug



F10 Tank & Benzinbahn



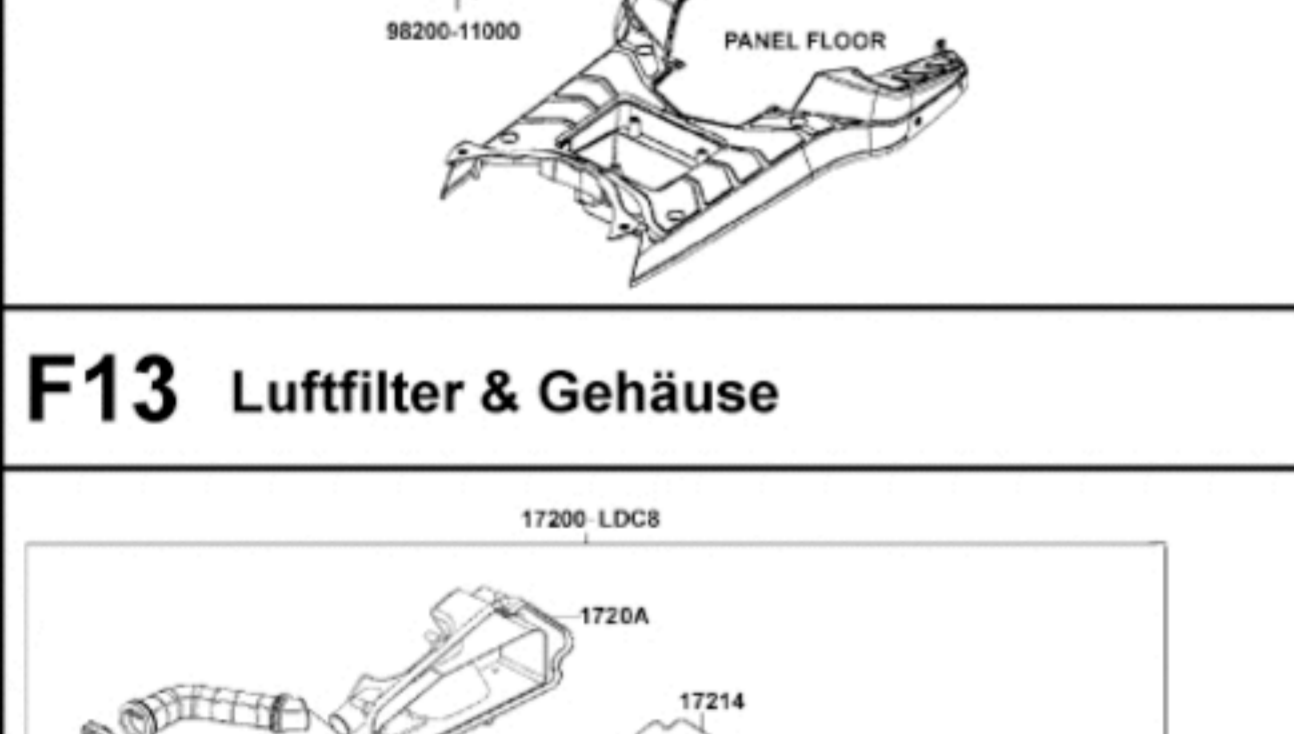
F11 Batterie



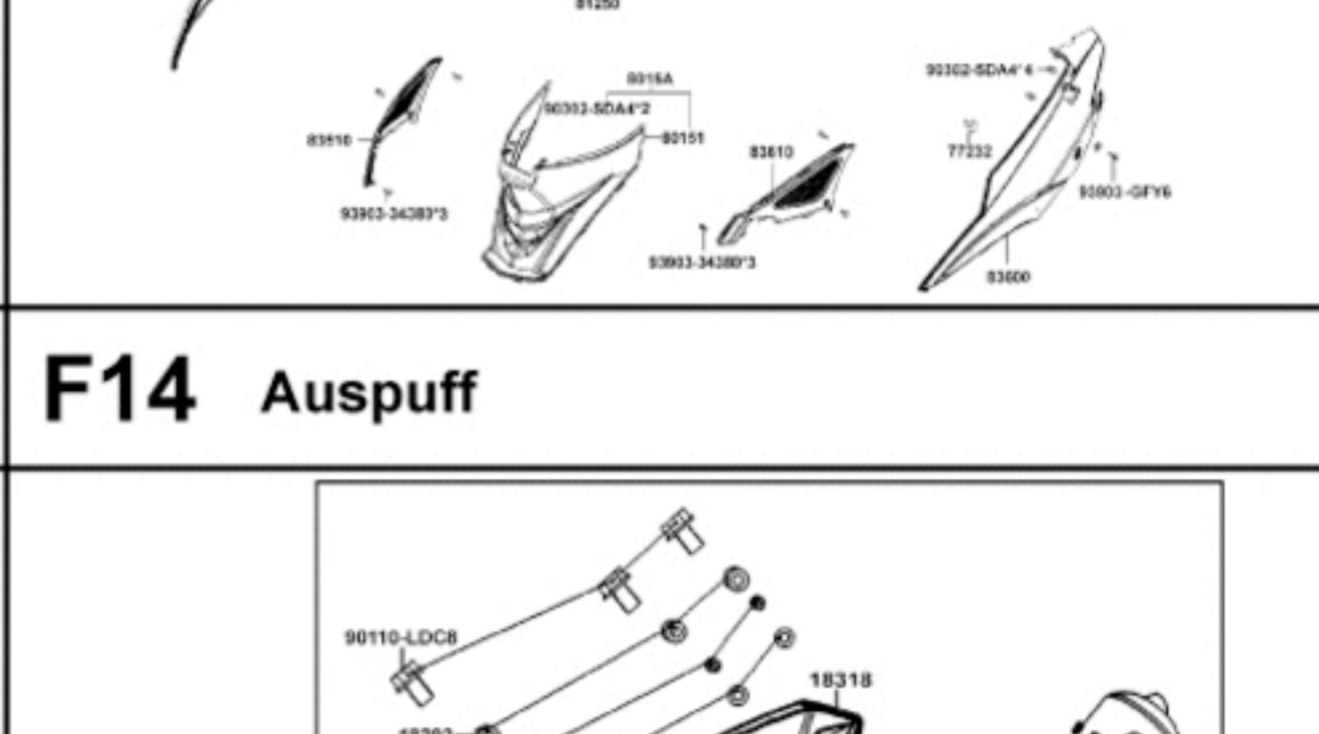
F12 Verkleidungen hinten & Helmbox



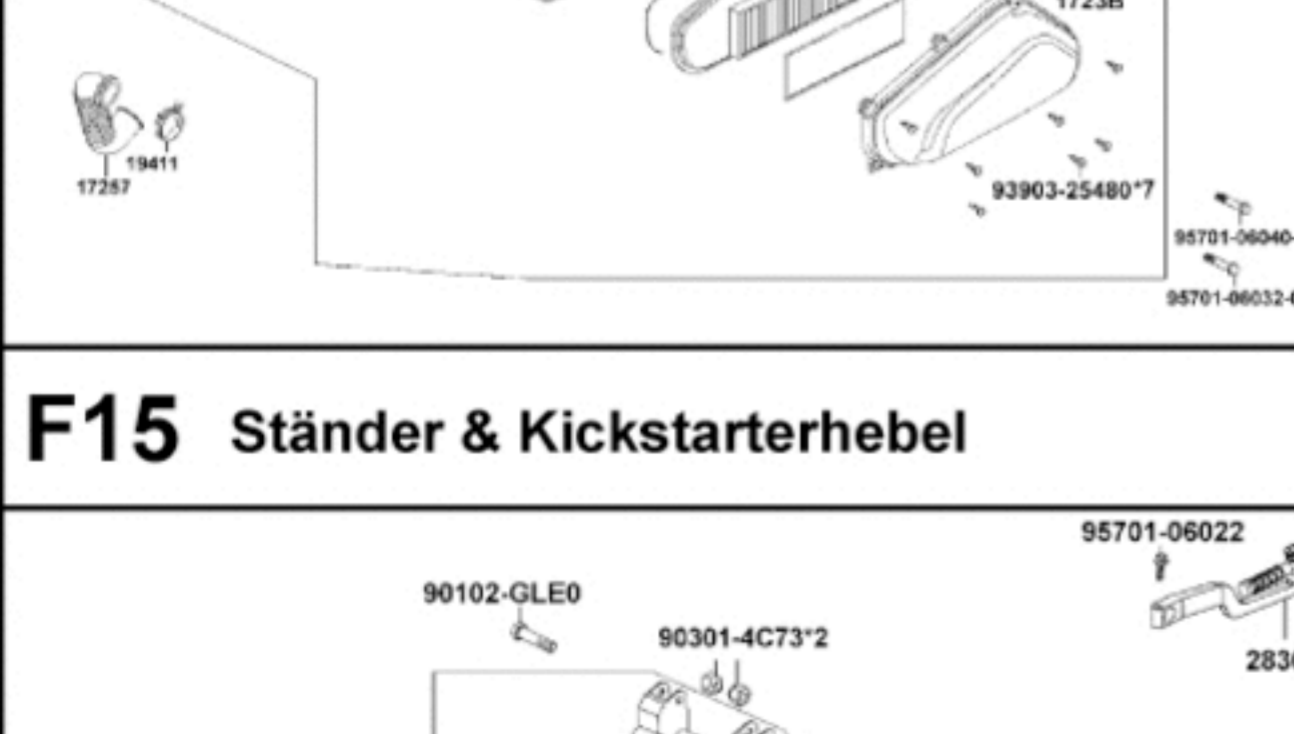
F13 Luftfilter & Gehäuse



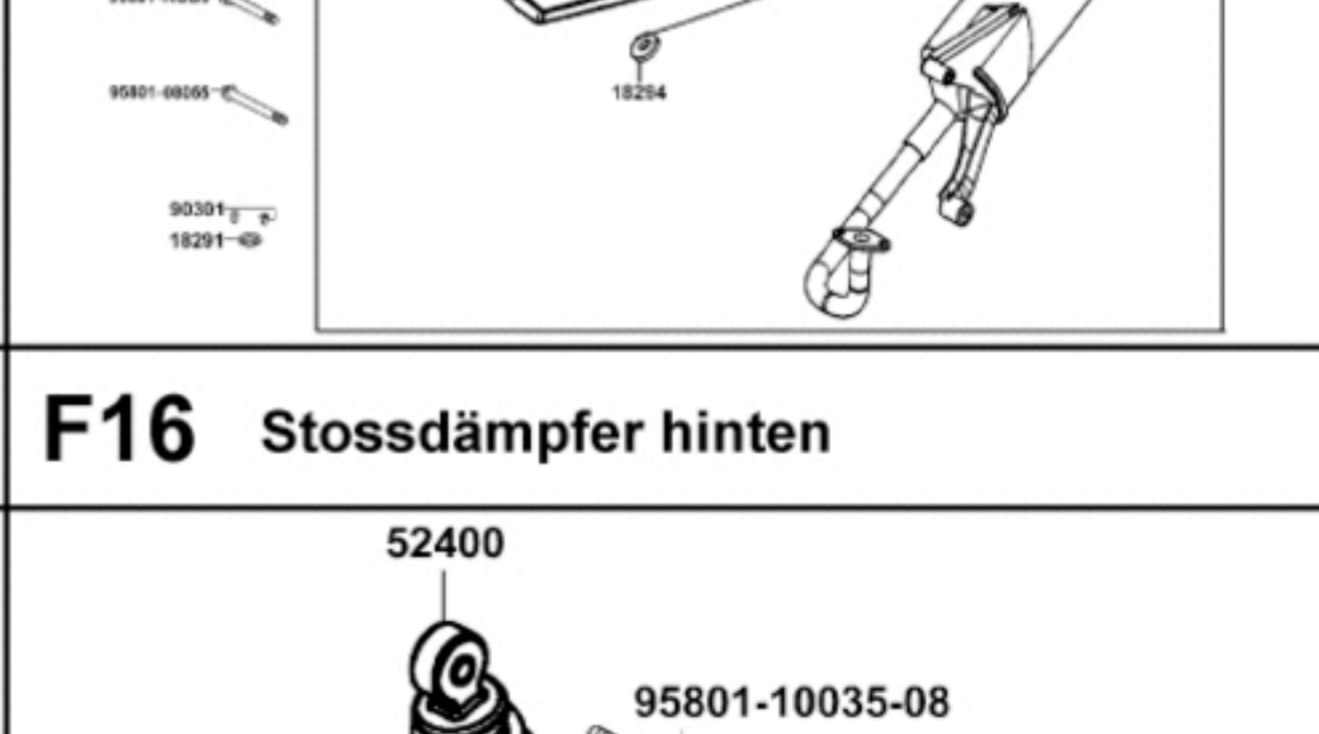
F14 Auspuff



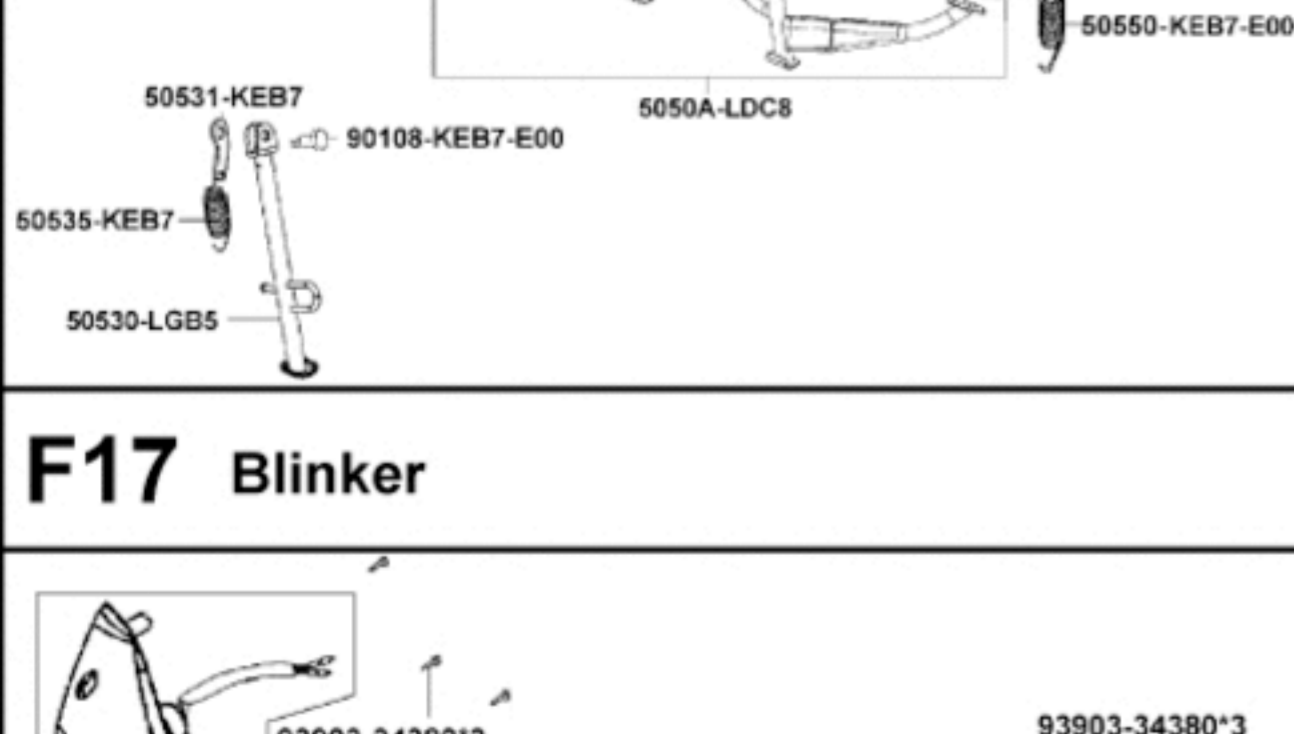
F15 Ständer & Kickstarterhebel



F16 Stosdämpfer hinten



F17 Blinker



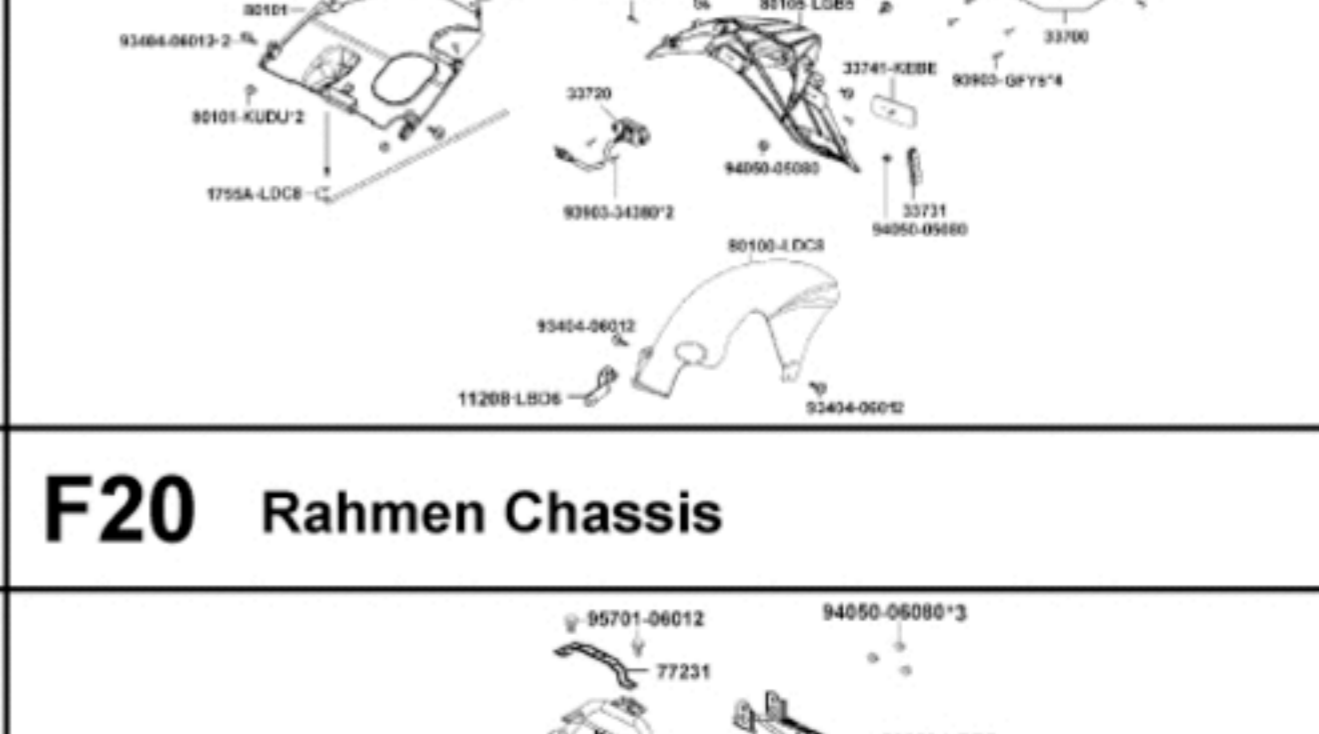
F18 Rücklicht & Radabdeckung hinten



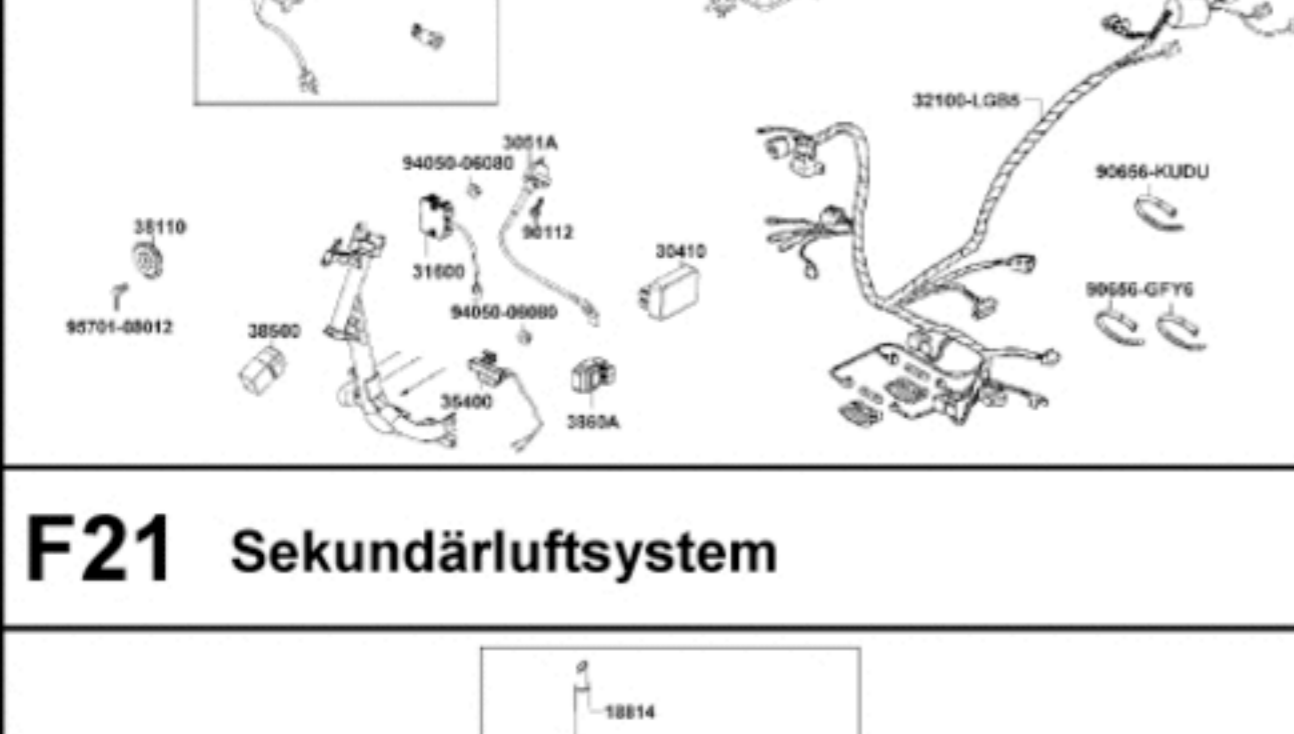
F19 Elektrische Anlage & Schloßsatz



F20 Rahmen Chassis



F21 Sekundärluftsystem



F22 Aufkleber

