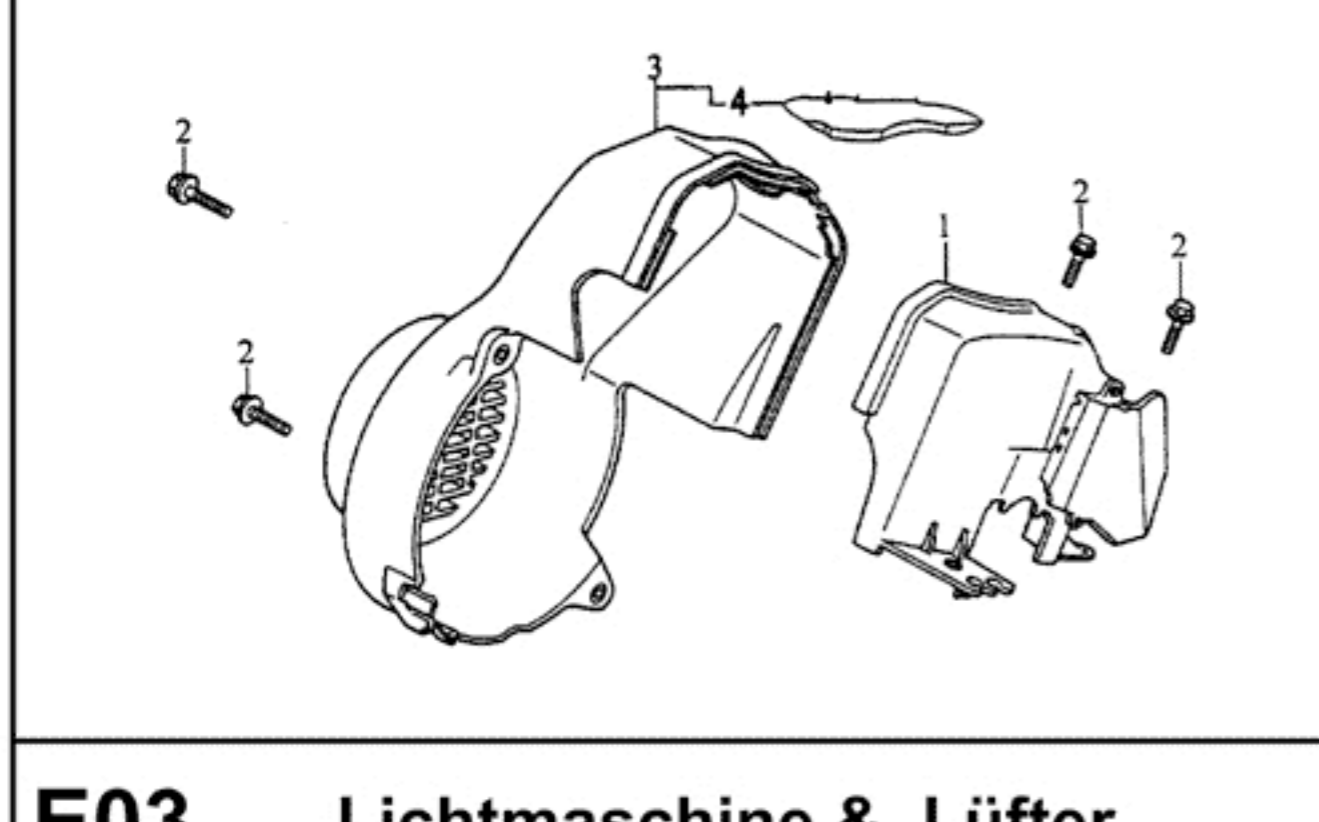
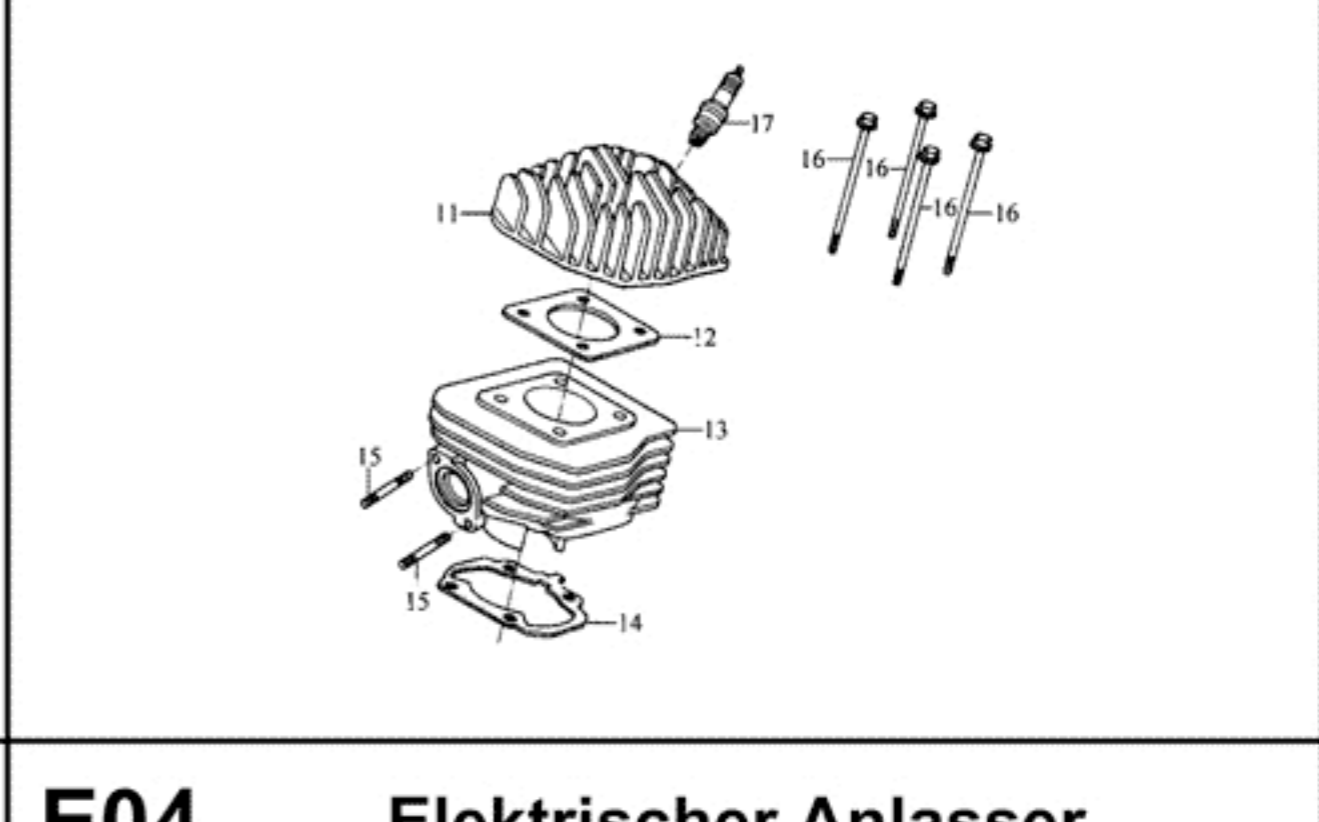


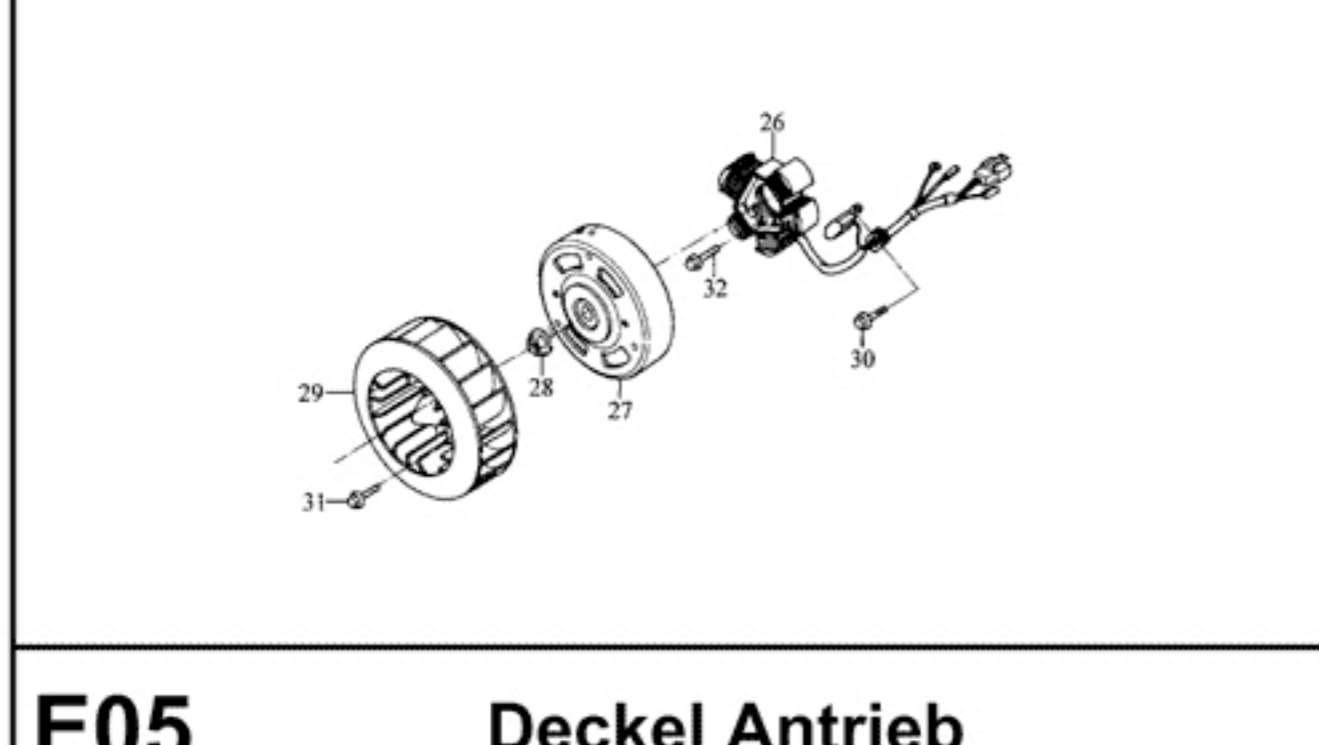
E01 Luftleitbleche und Lüfterabdeckung



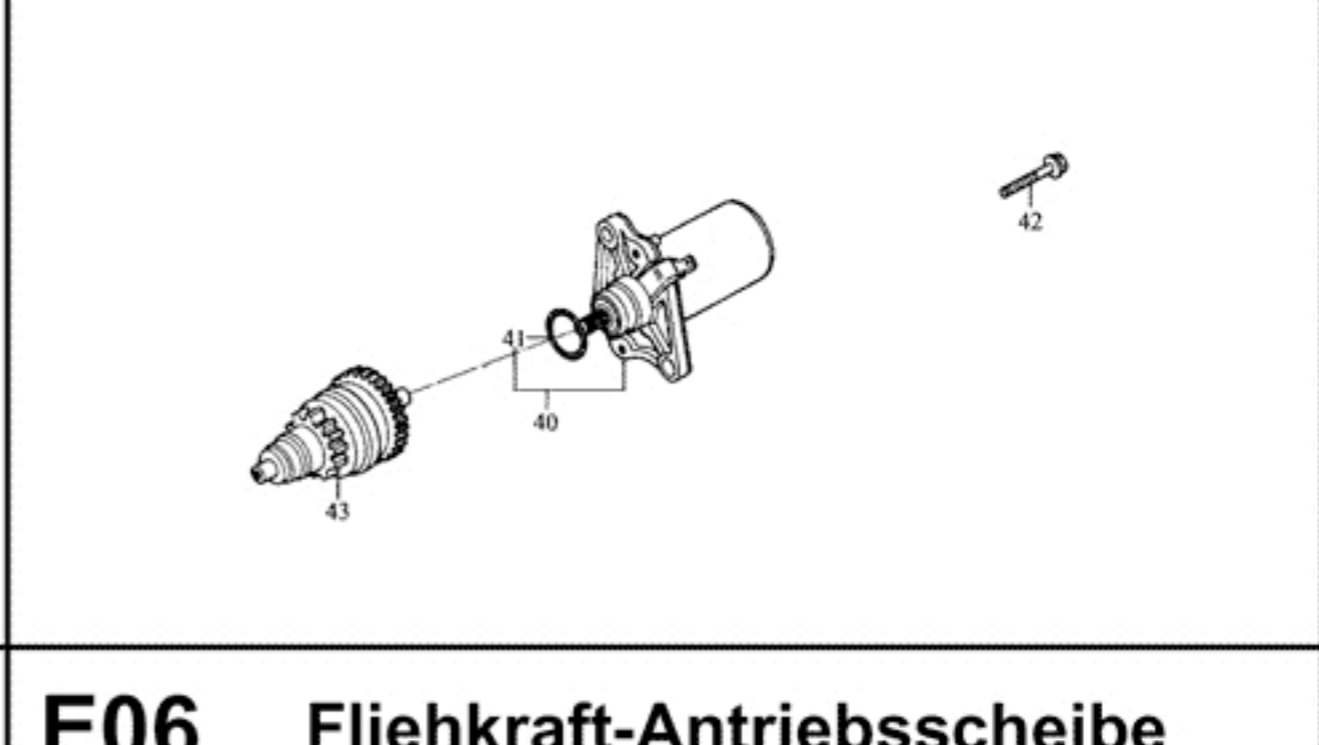
E02 Zylinder & Zylinderkopf



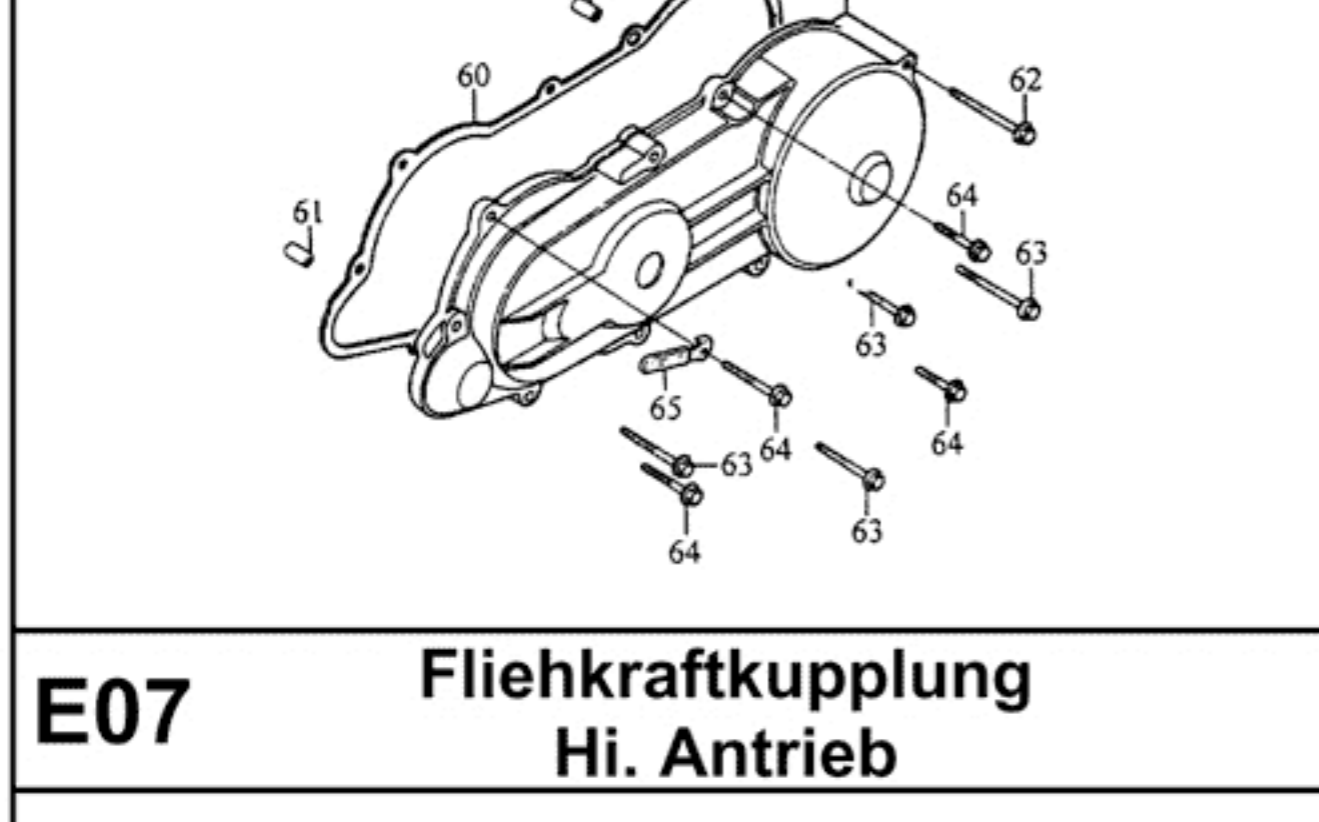
E03 Lichtmaschine & Lüfter



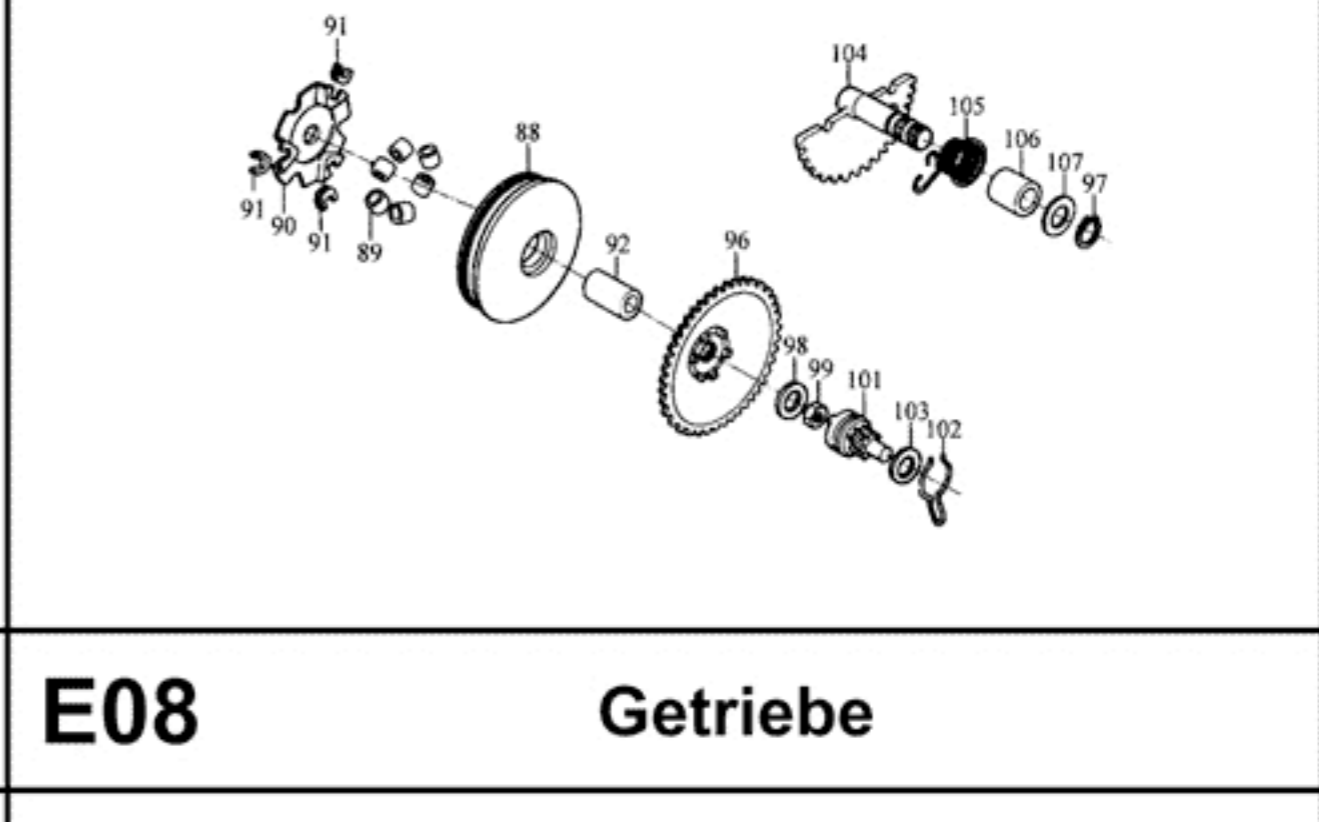
E04 Elektrischer Anlasser



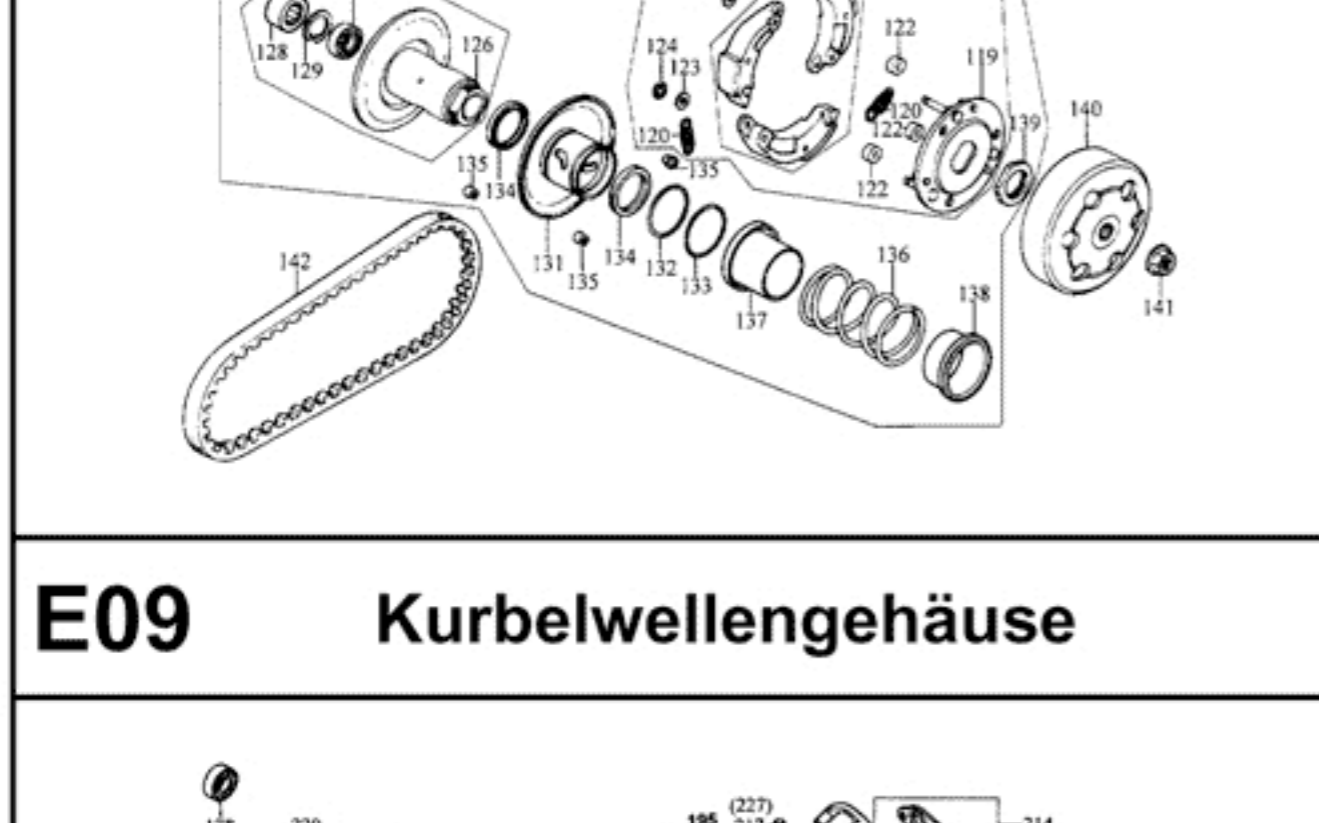
E05 Deckel Antrieb



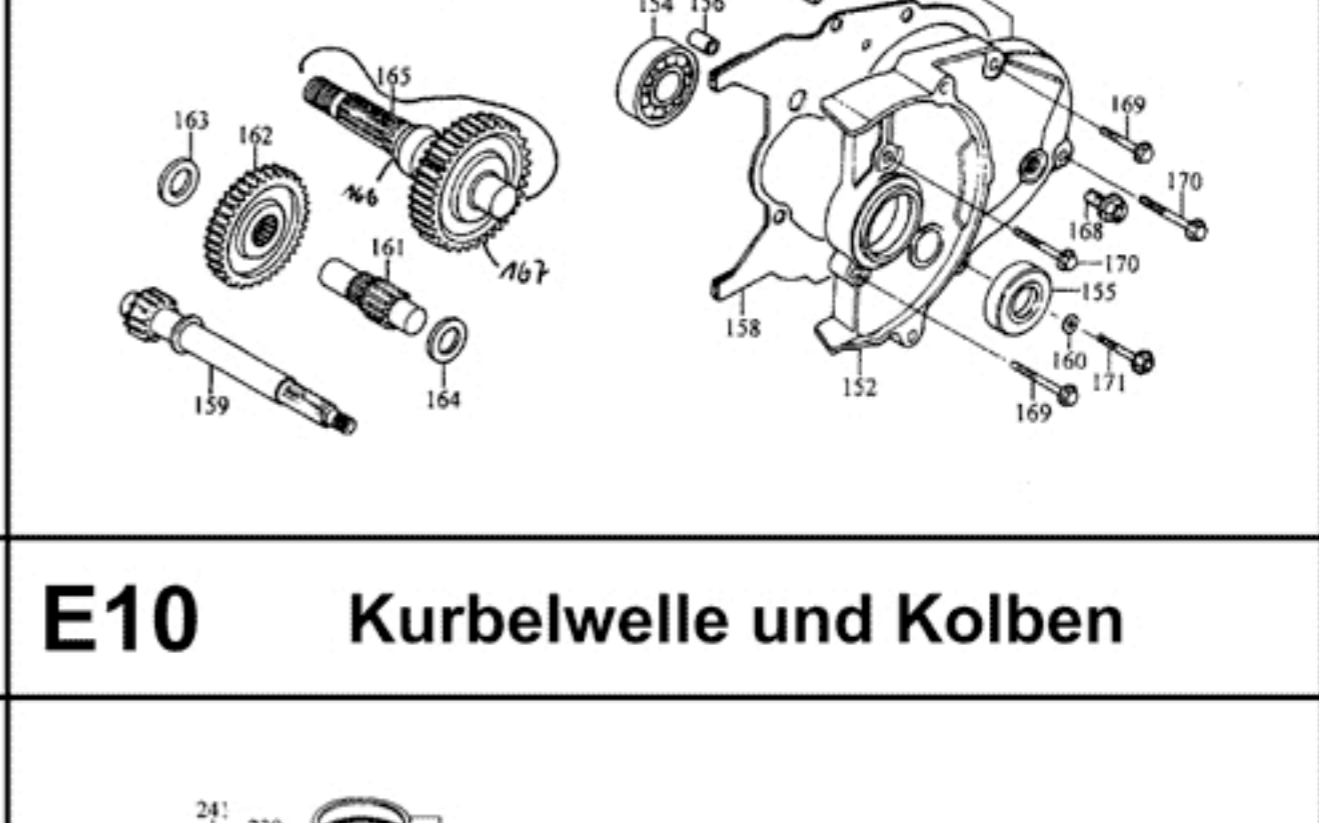
E06 Fliehkraft-Antriebsscheibe



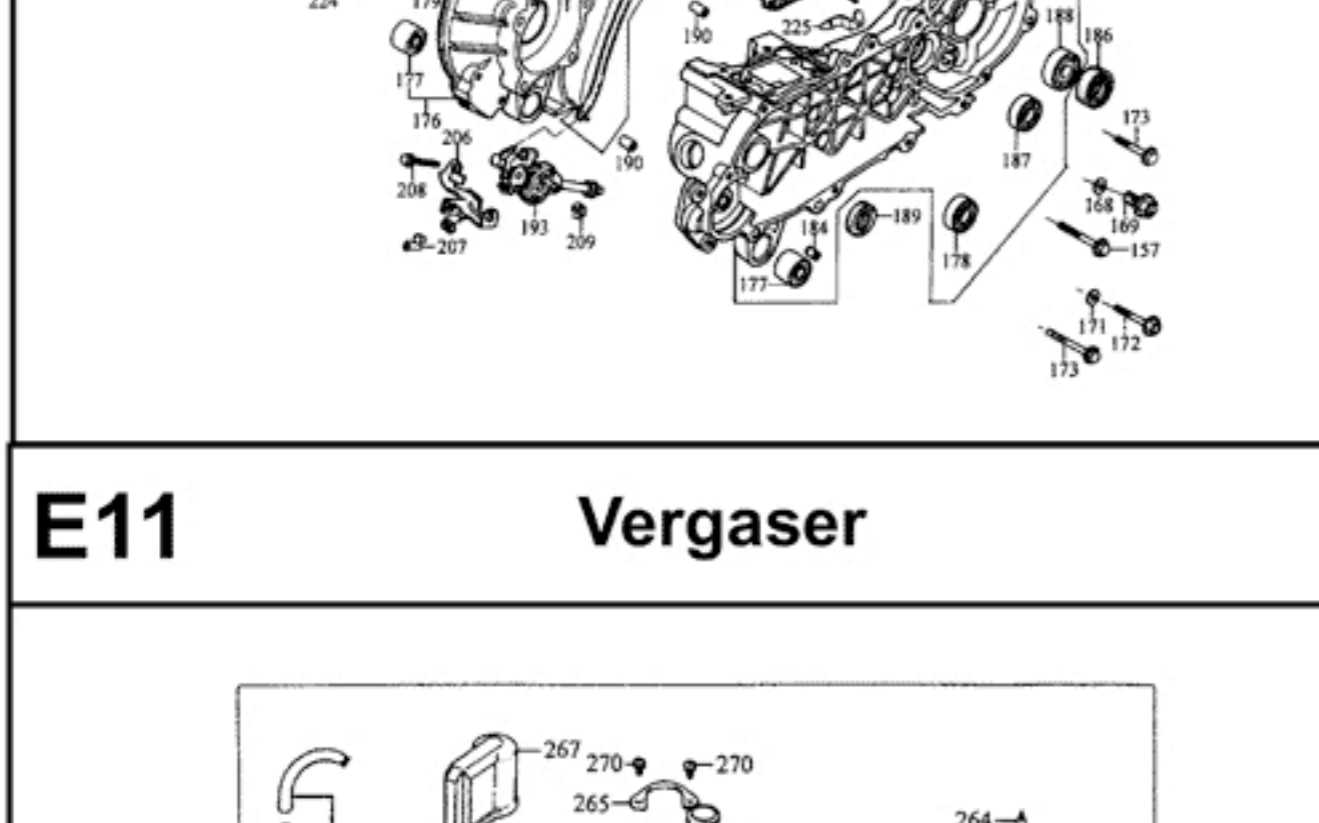
E07 Fliehkraftkupplung Hi. Antrieb



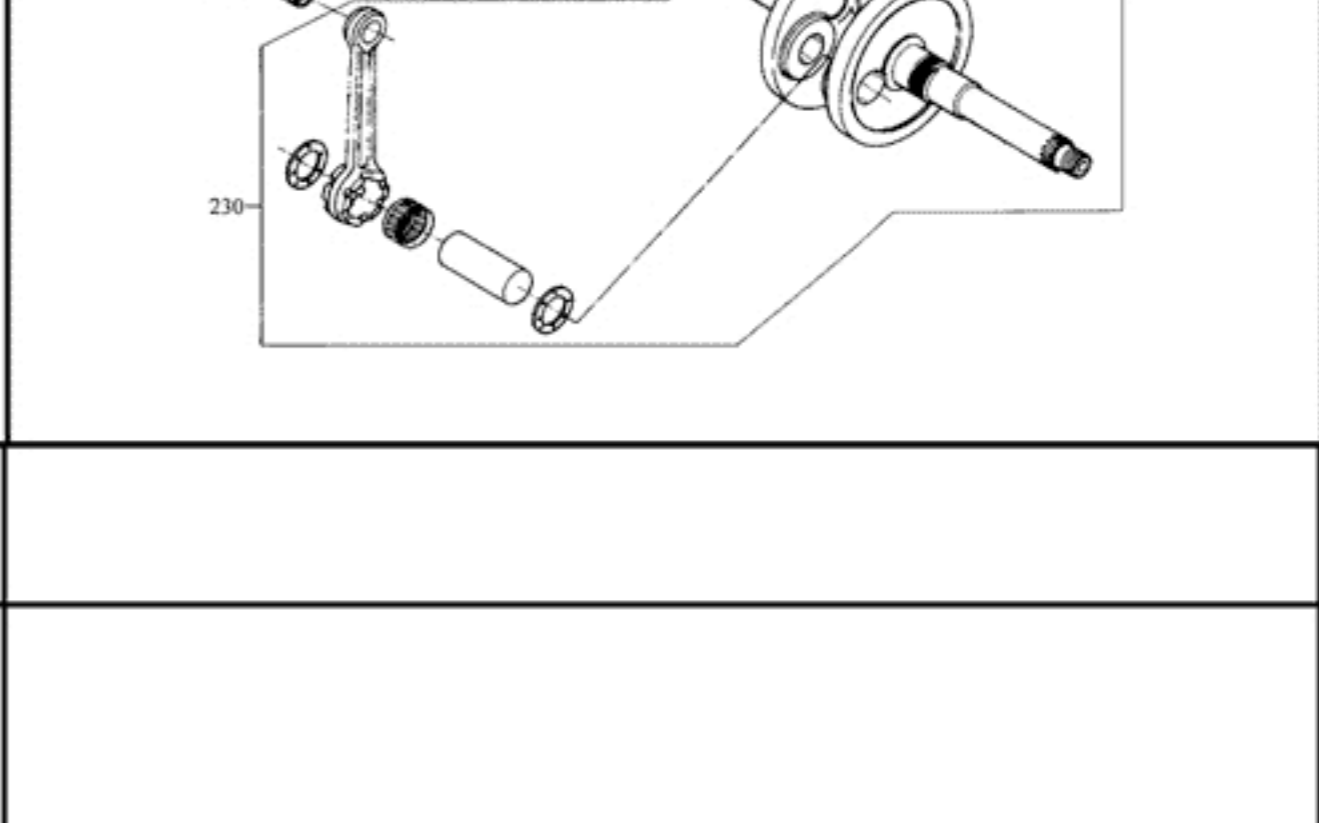
E08 Getriebe



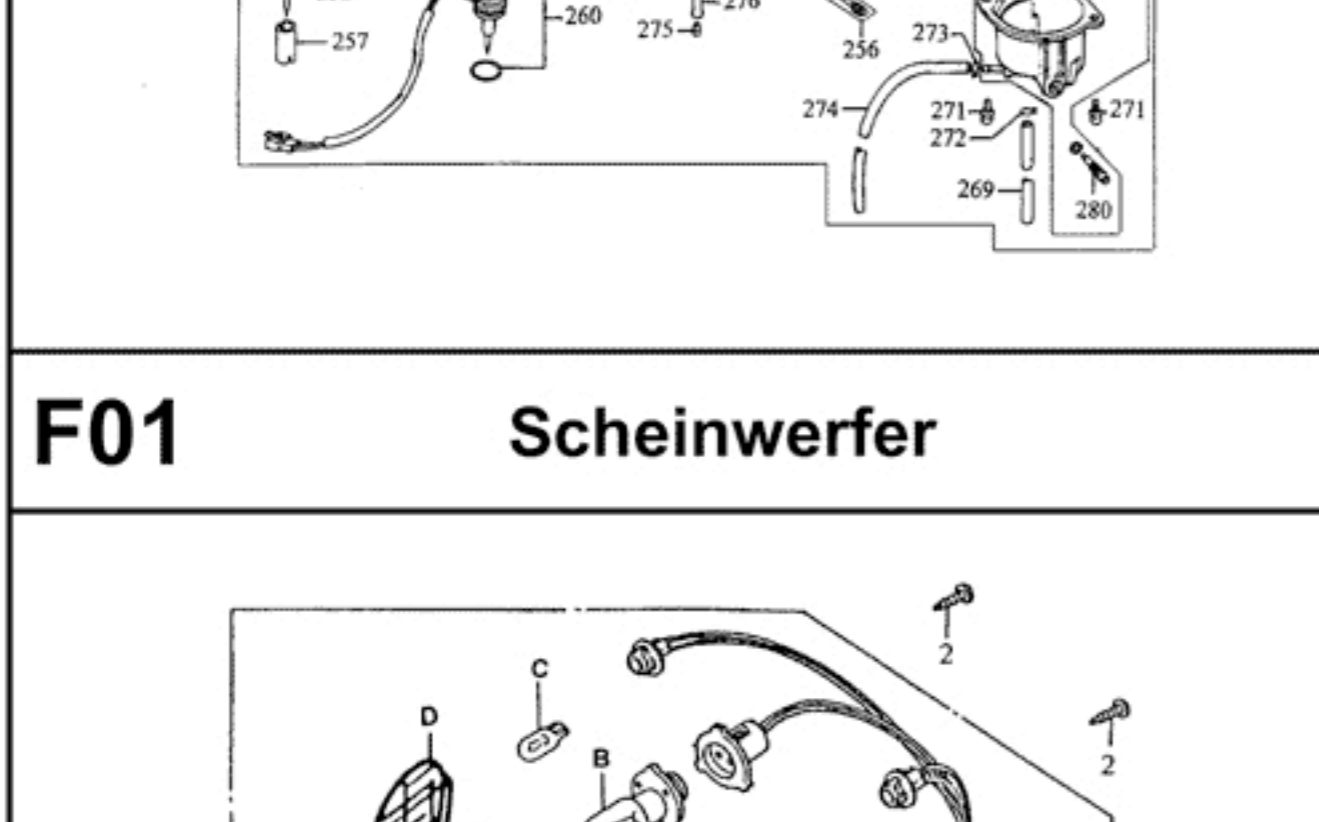
E09 Kurbelwellengehäuse



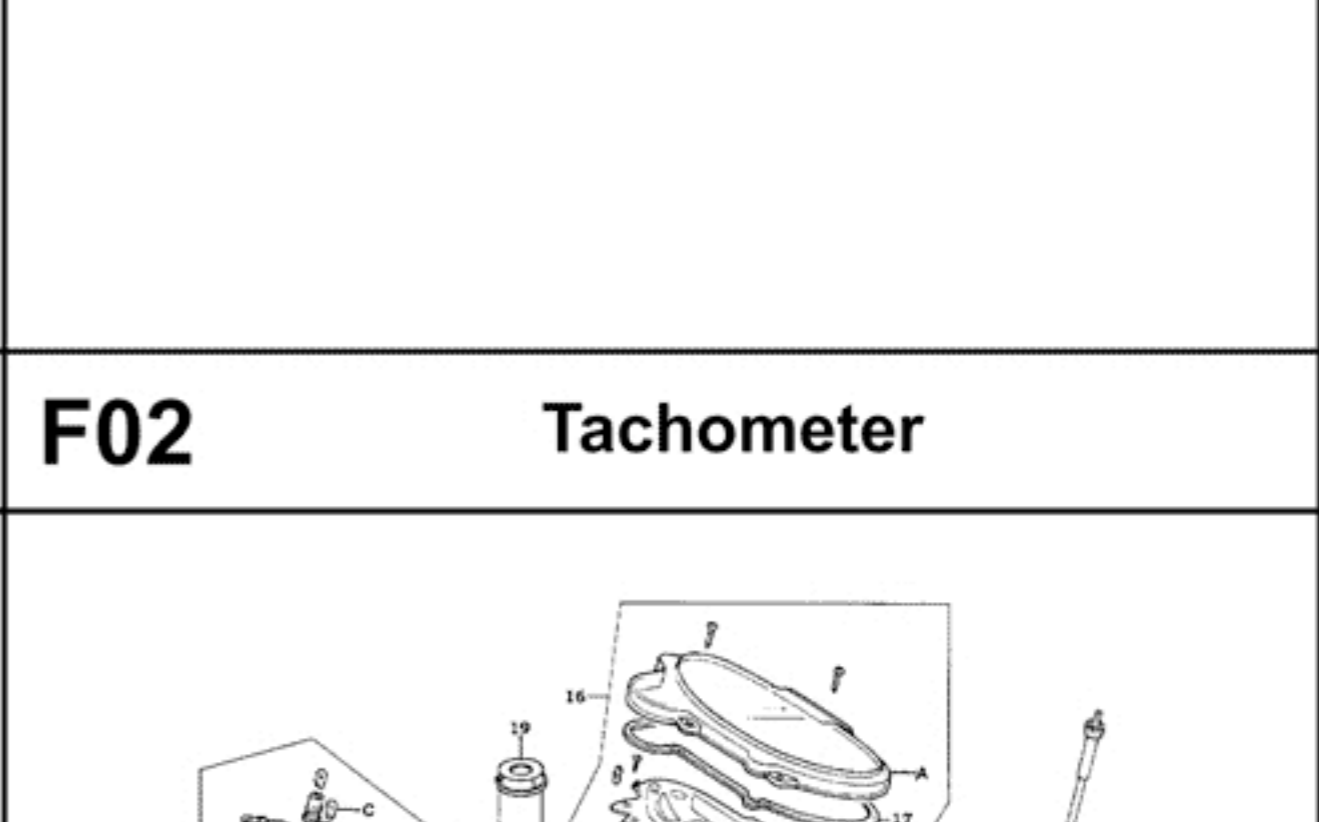
E10 Kurbelwelle und Kolben



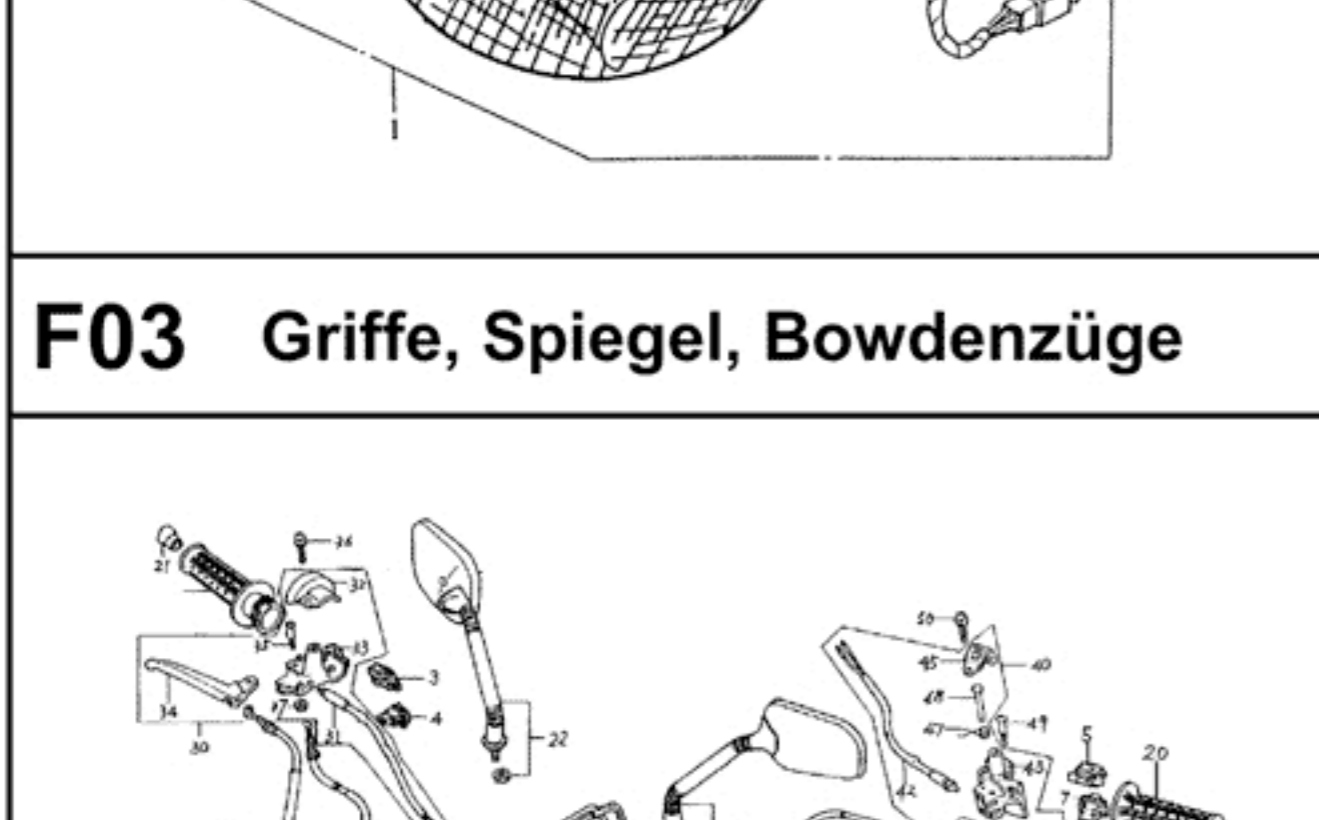
E11 Vergaser



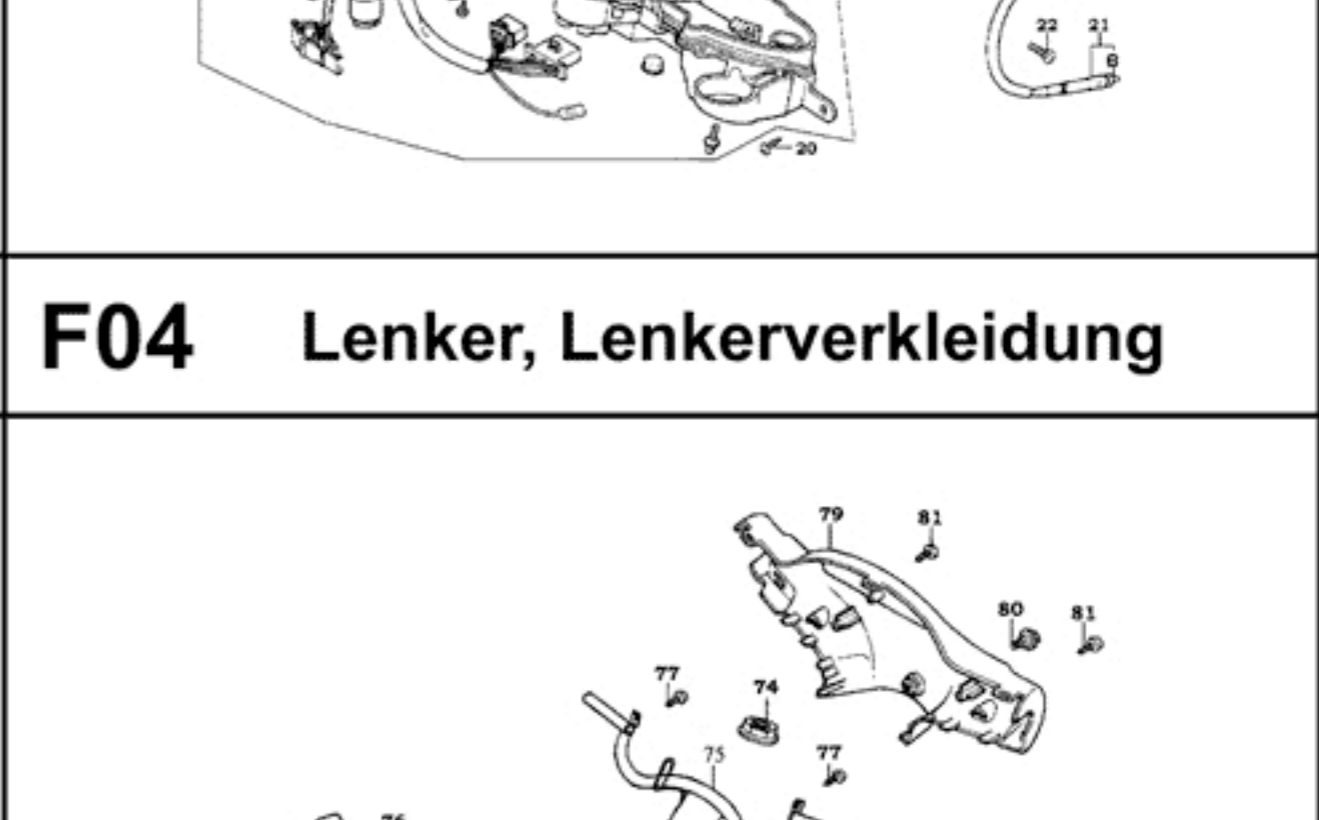
E10 Kurbelwelle und Kolben



F01 Scheinwerfer



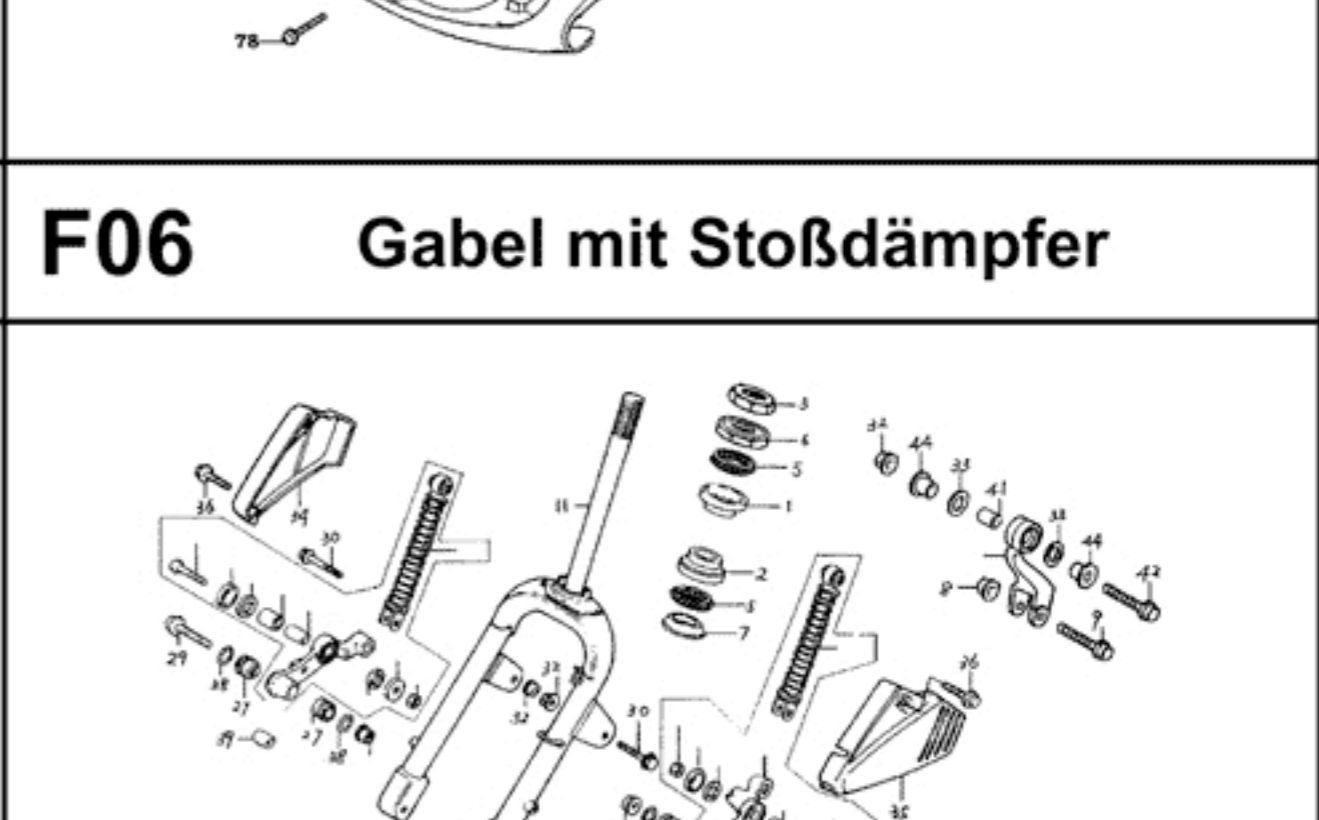
F02 Tachometer



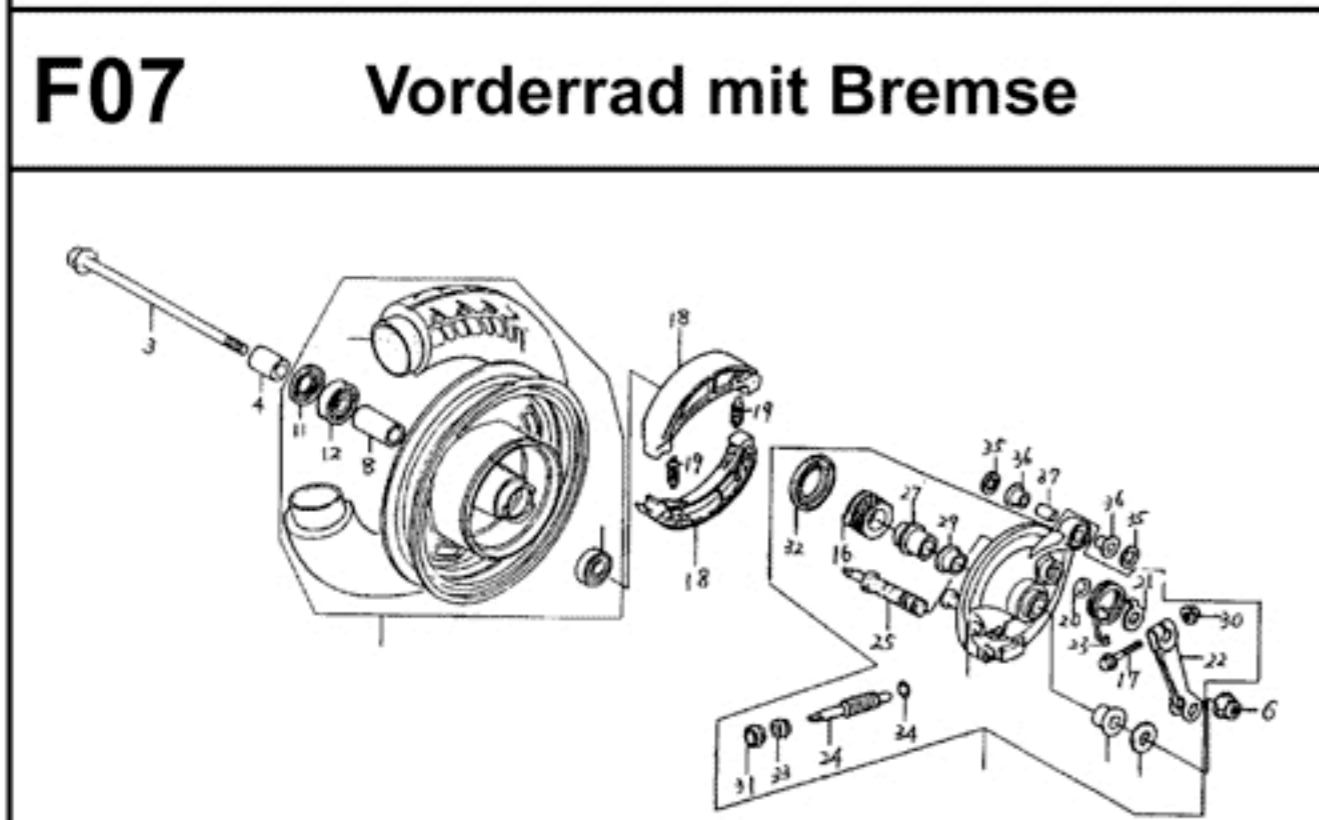
F03 Griffe, Spiegel, Bowdenzüge



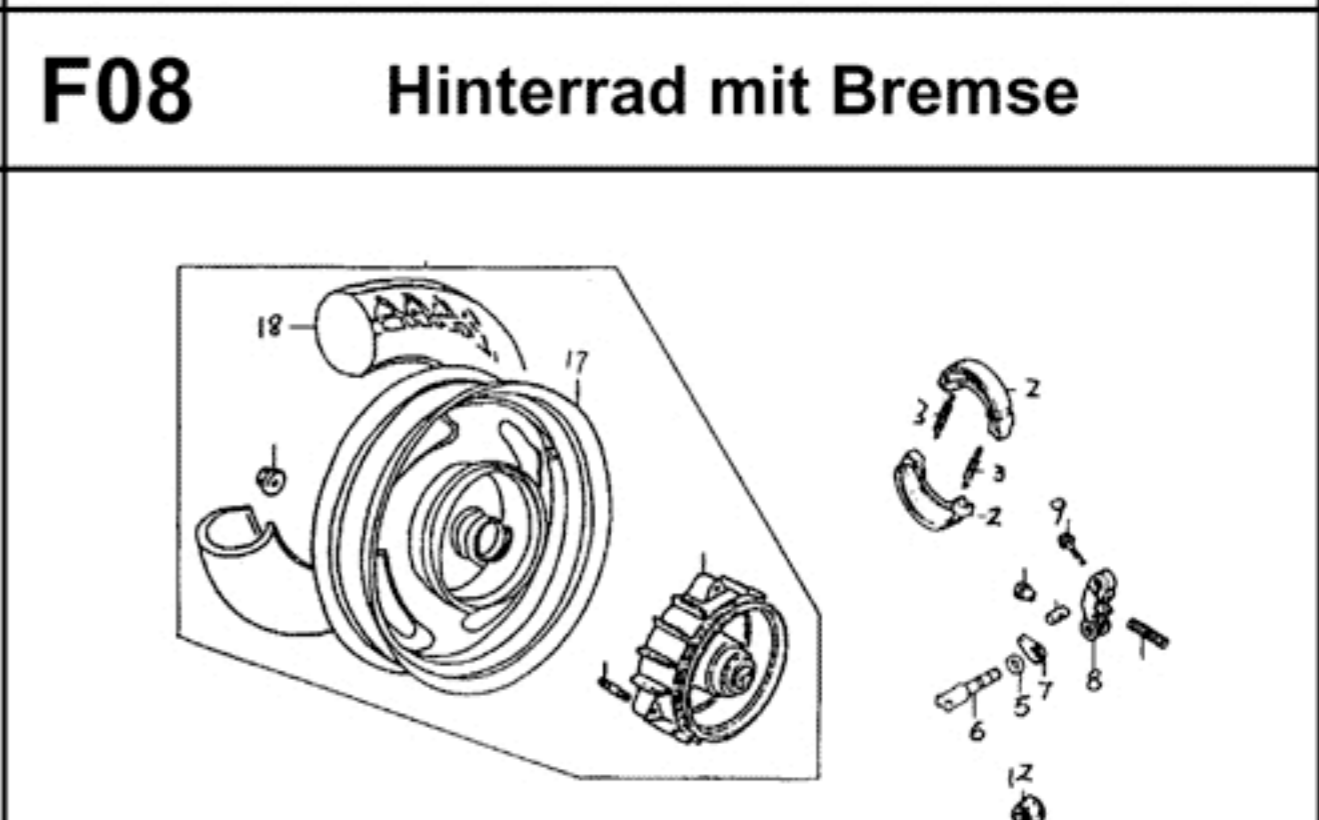
F04 Lenker, Lenkerverkleidung



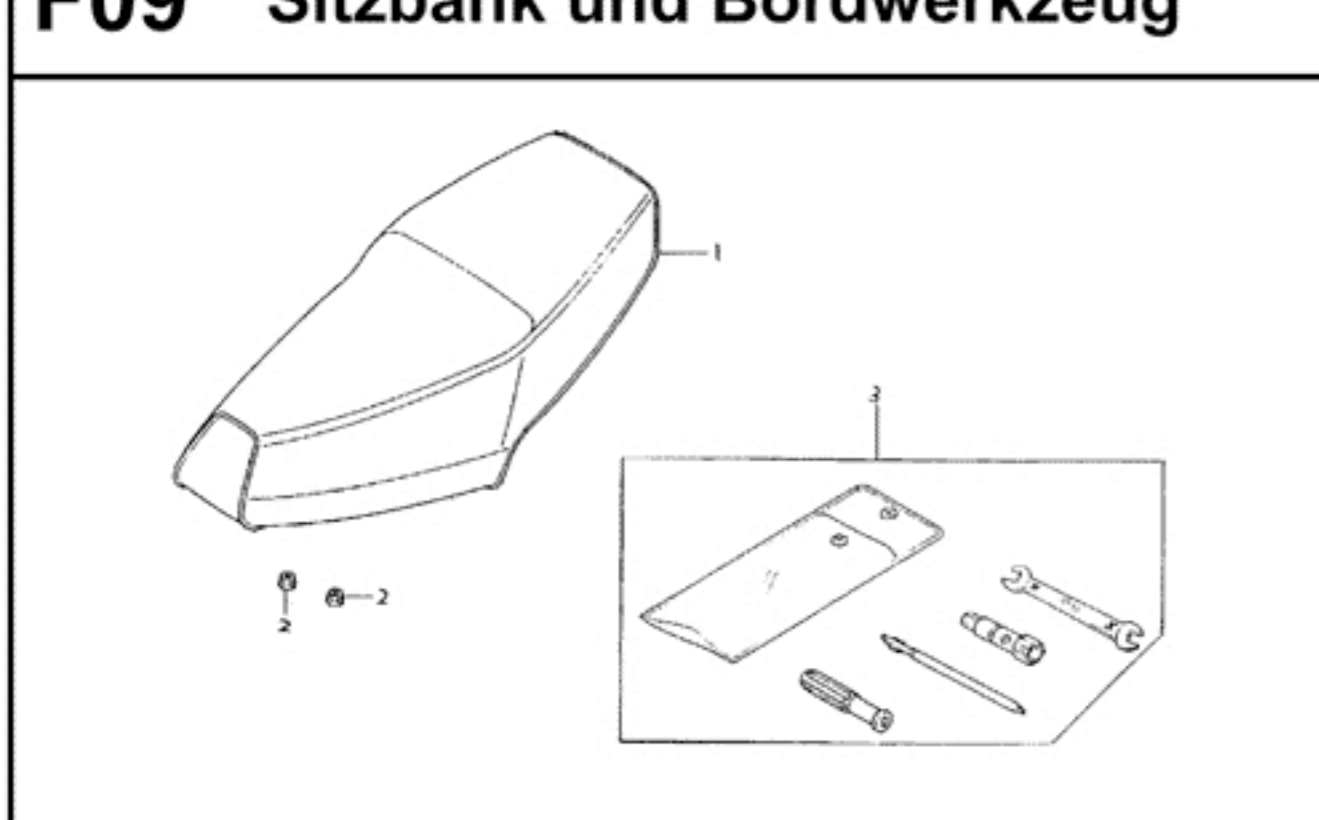
F05 Verkleidungen, Handschuhfach



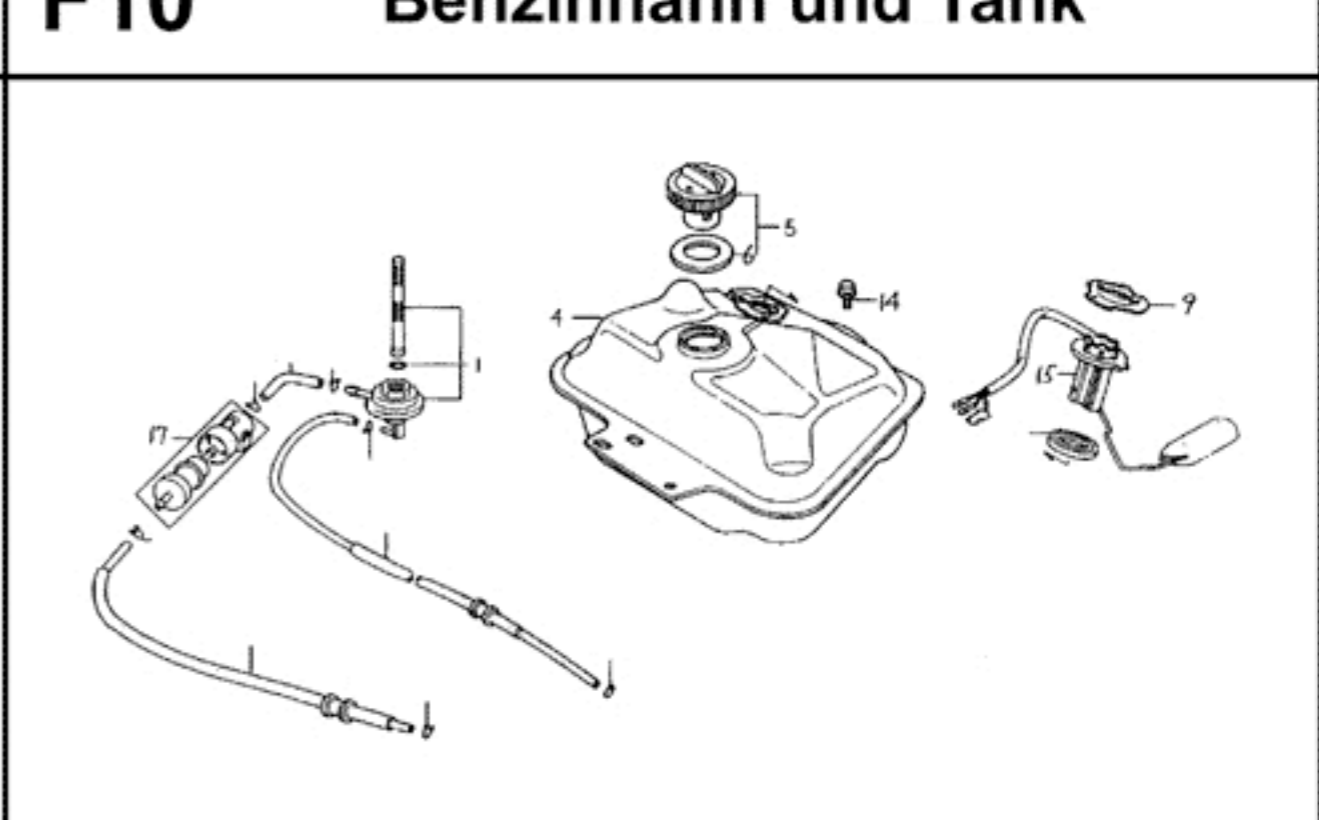
F06 Gabel mit Stoßdämpfer



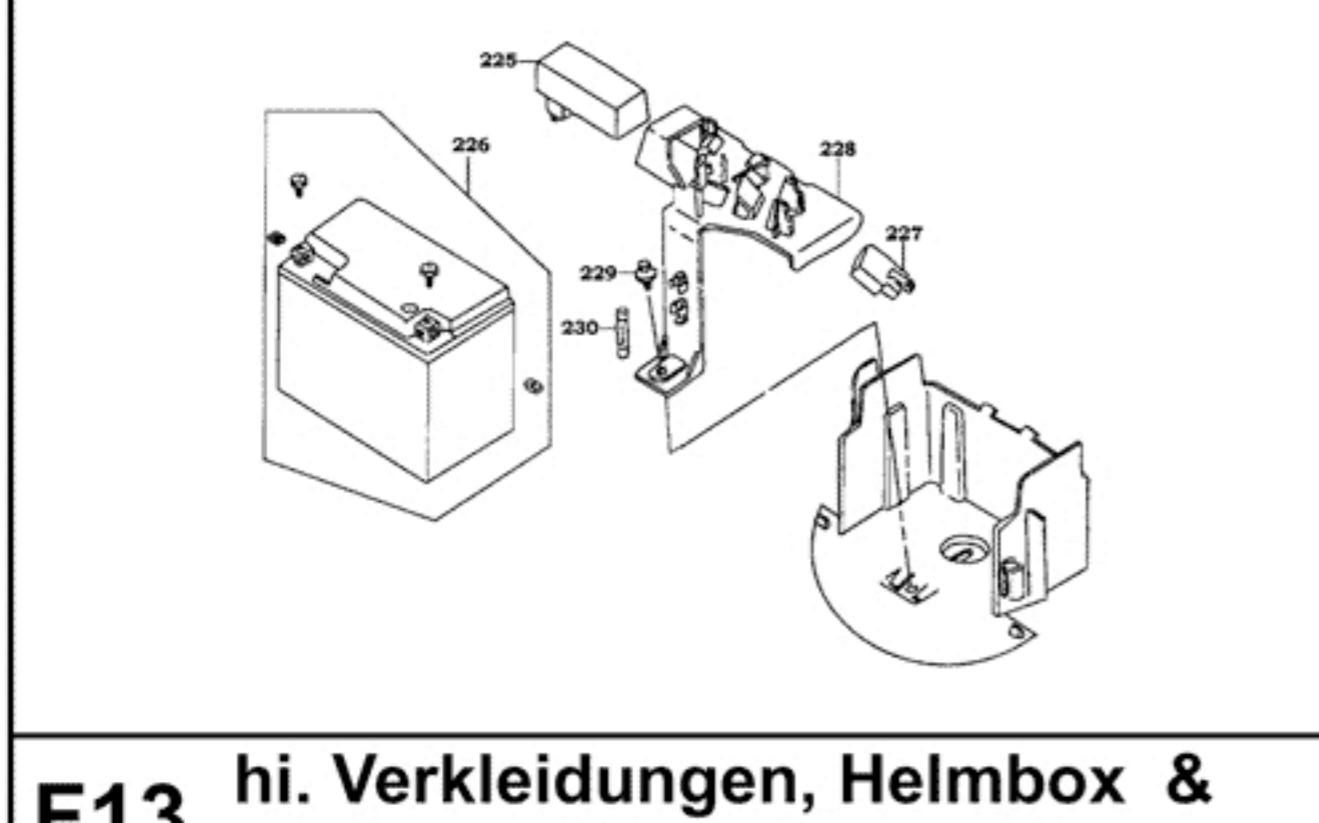
F07 Vorderrad mit Bremse



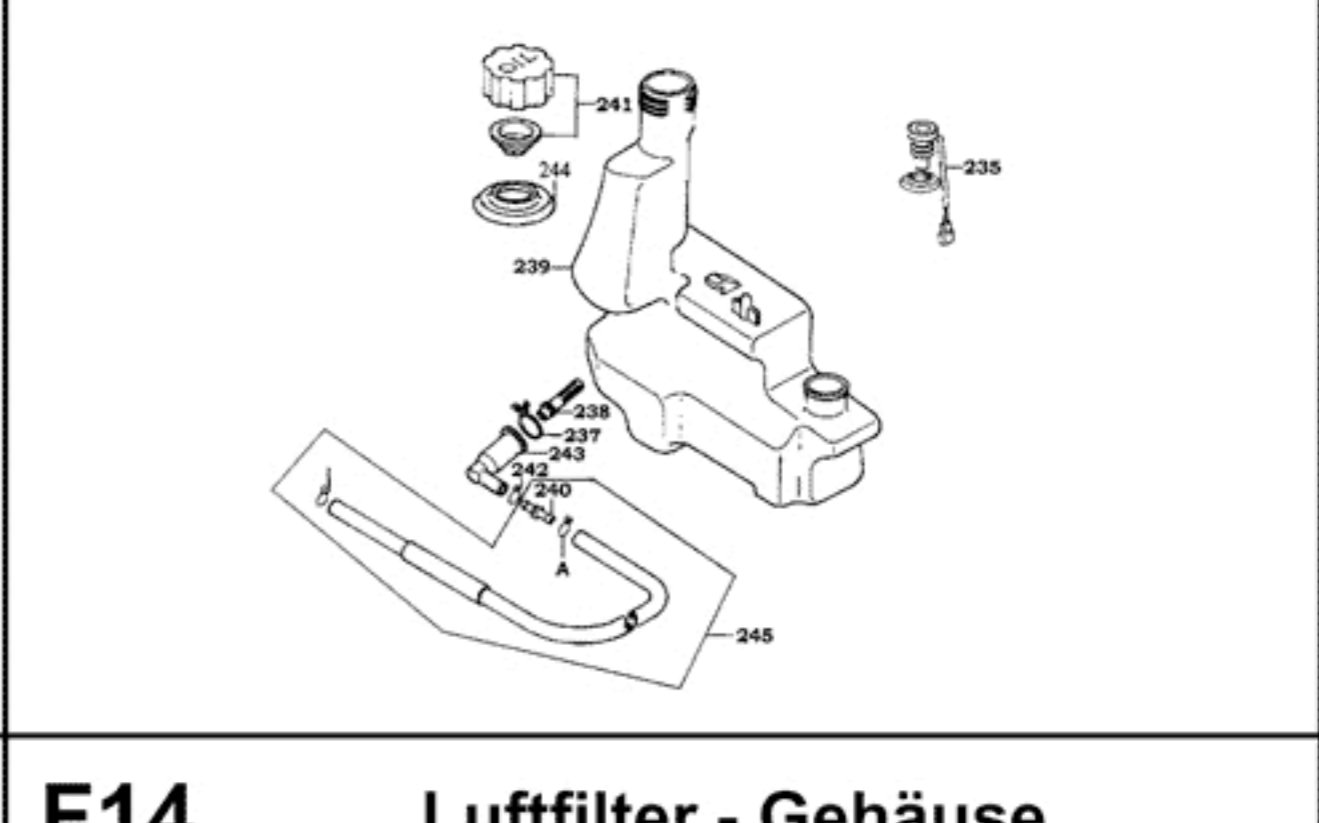
F08 Hinterrad mit Bremse



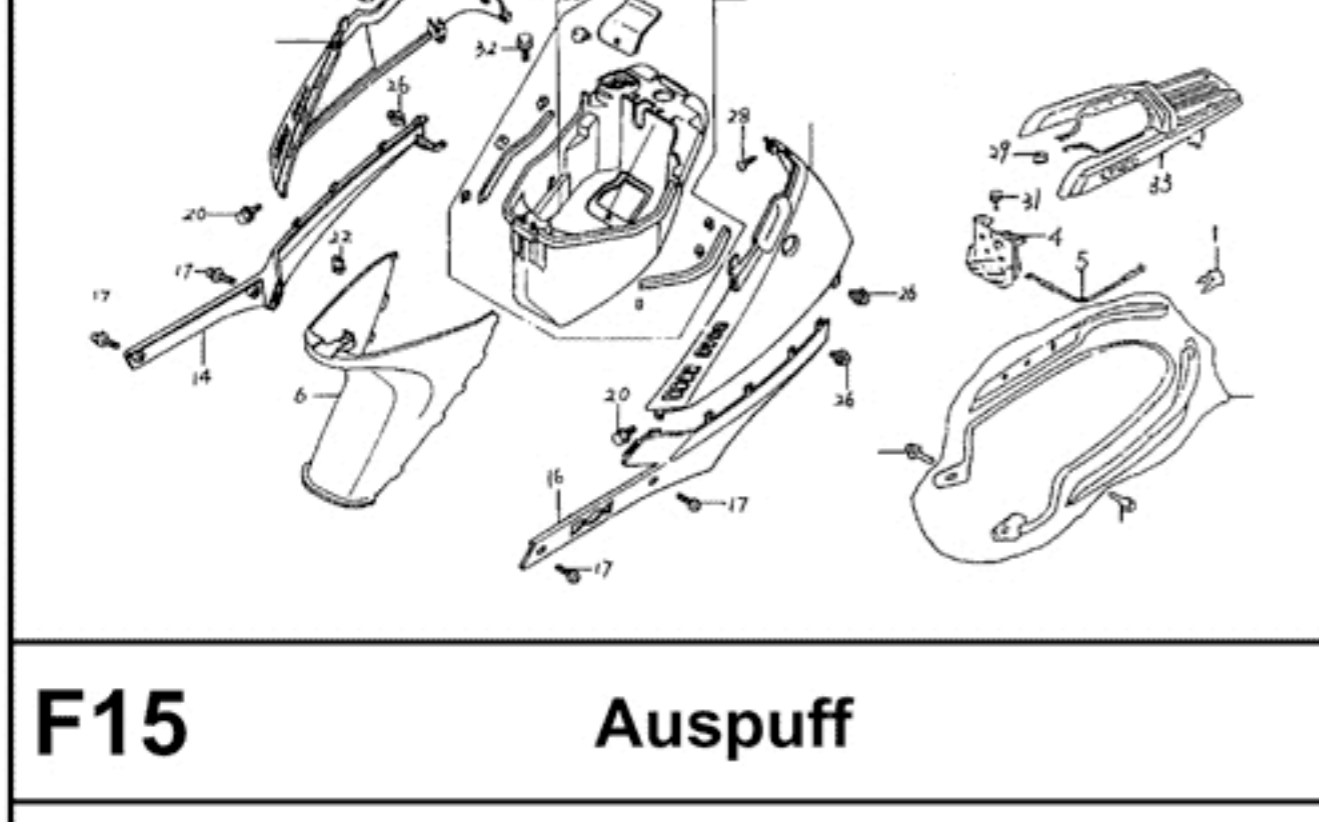
F09 Sitzbank und Bordwerkzeug



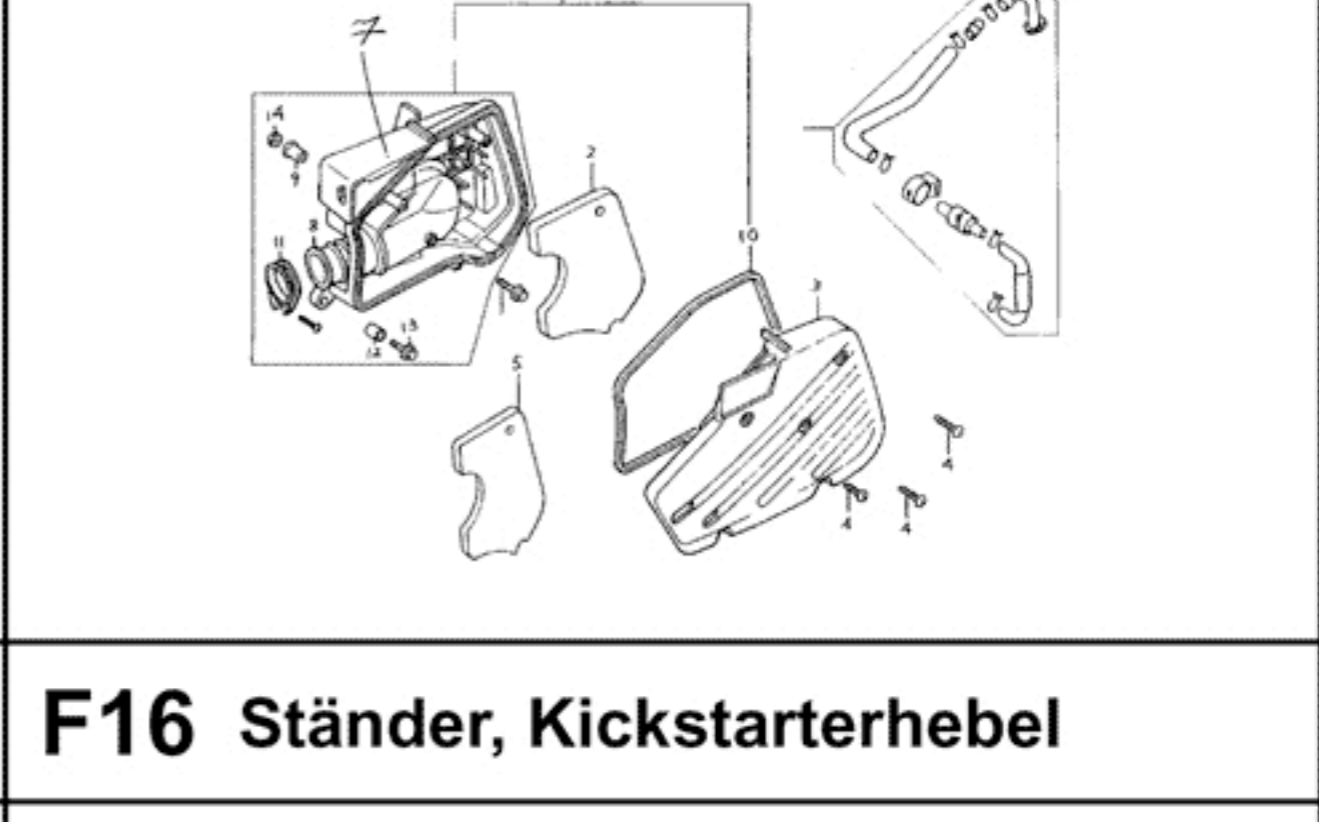
F10 Benzinhahn und Tank



F11 Batterie, C.D.I.-Einheit und Starter-Relais



F12 Öltank



F13 hi. Verkleidungen, Helmbox & Schloß



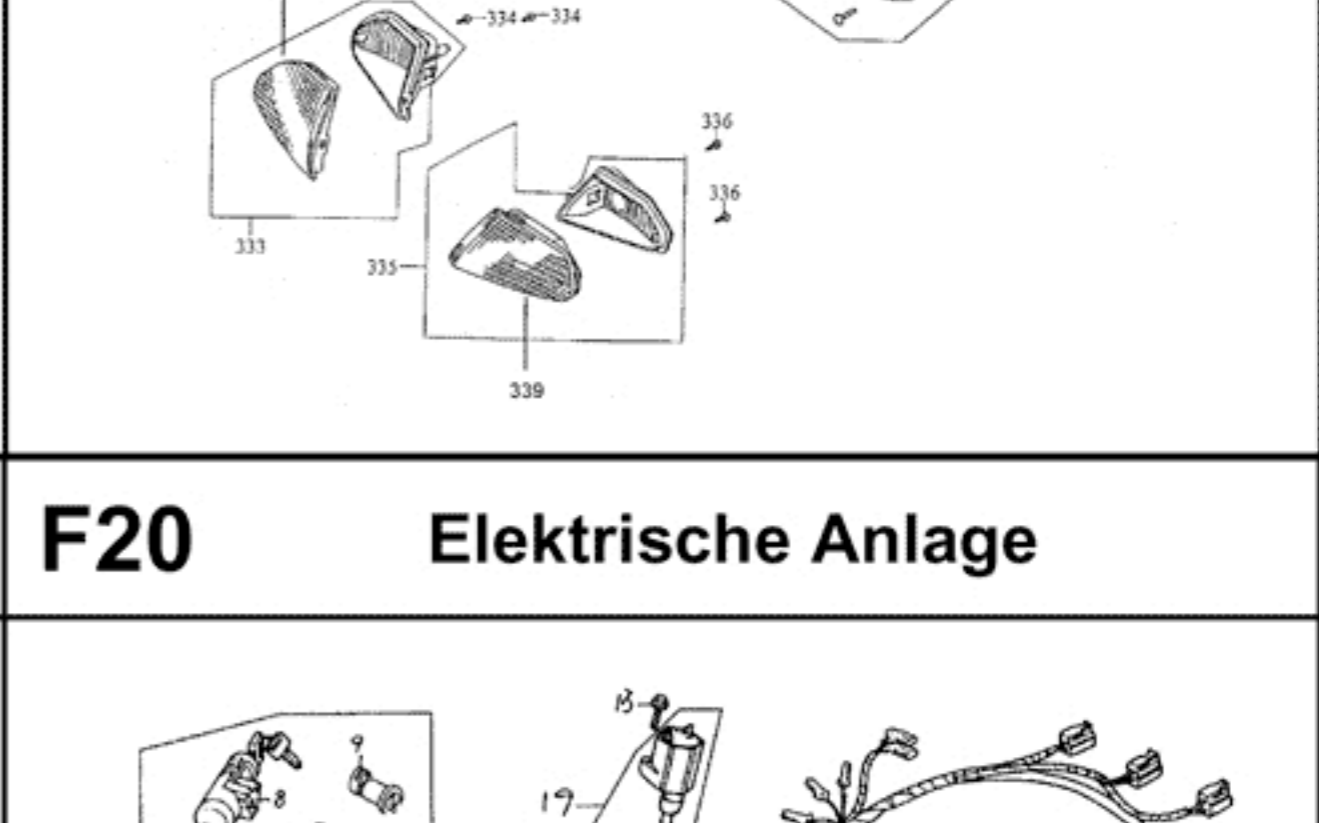
F14 Luftfilter - Gehäuse



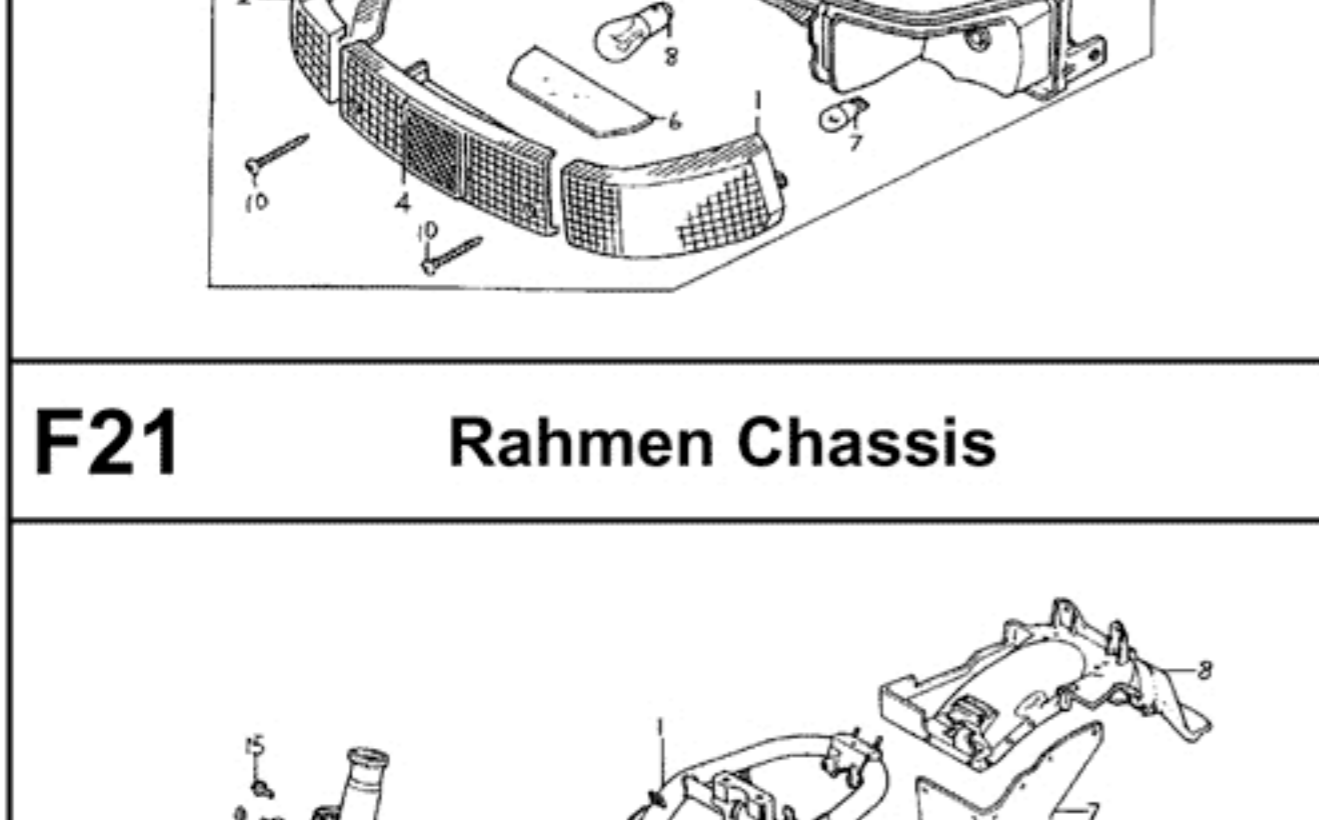
F15 Auspuff



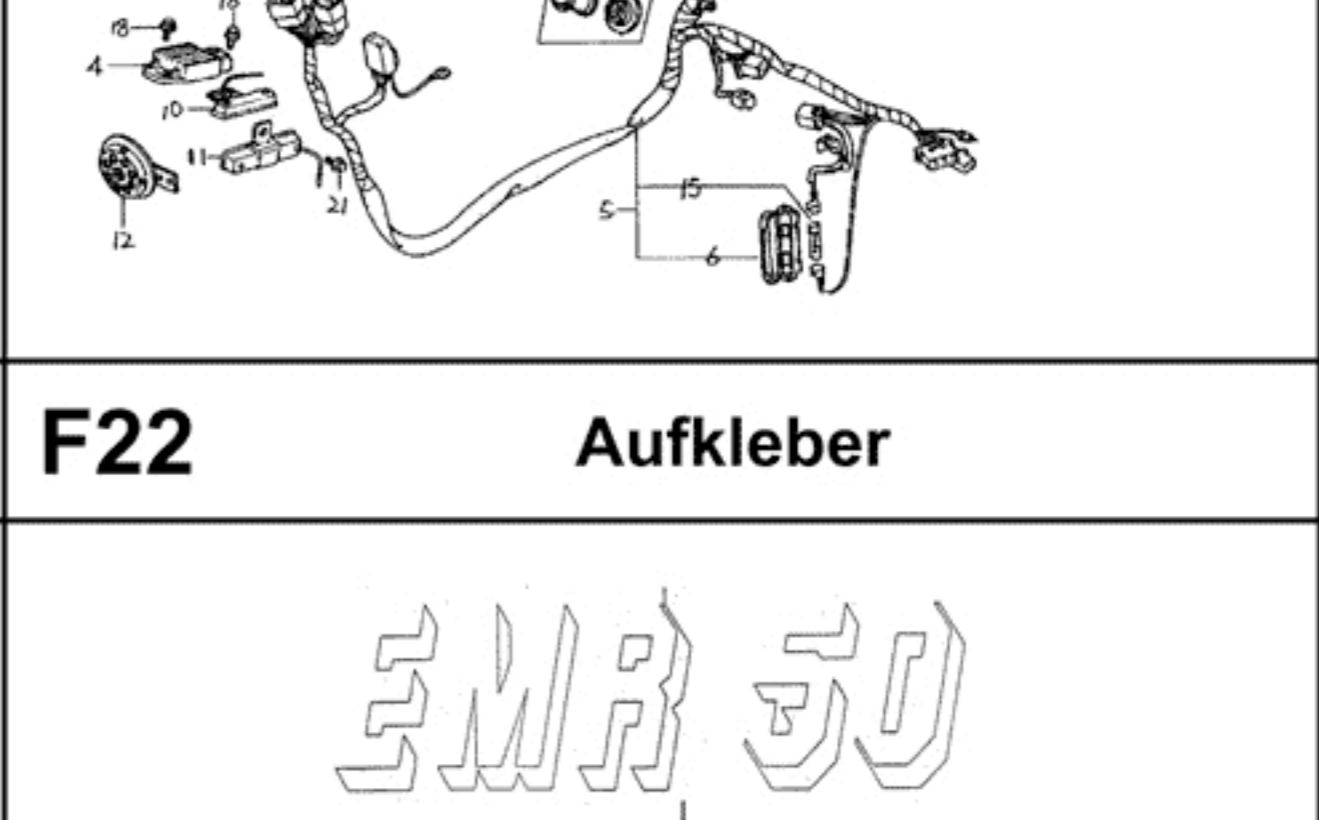
F16 Ständer, Kickstarterhebel



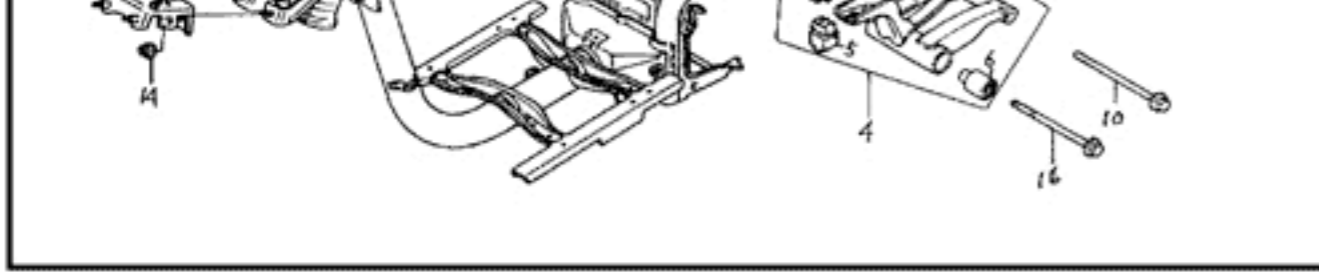
F17 Stoßdämpfer hinten



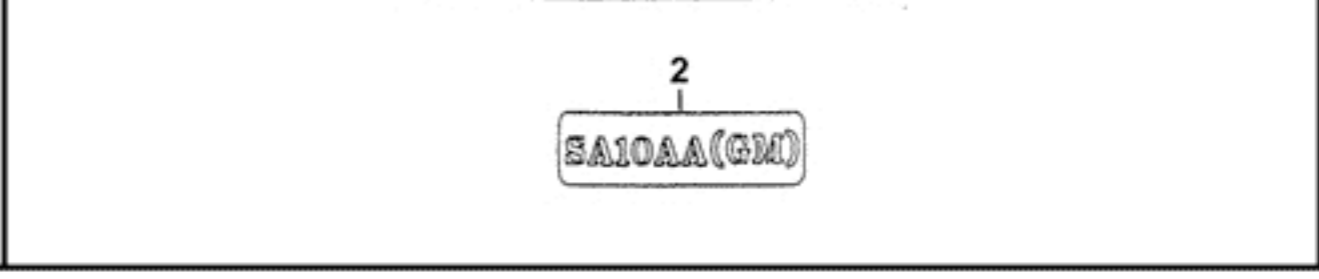
F18 Blinker u. Zusatzblinker vorne



F19 Rücklicht und Blinker hinten



F20 Elektrische Anlage



F21 Rahmen Chassis

F22 Aufkleber

