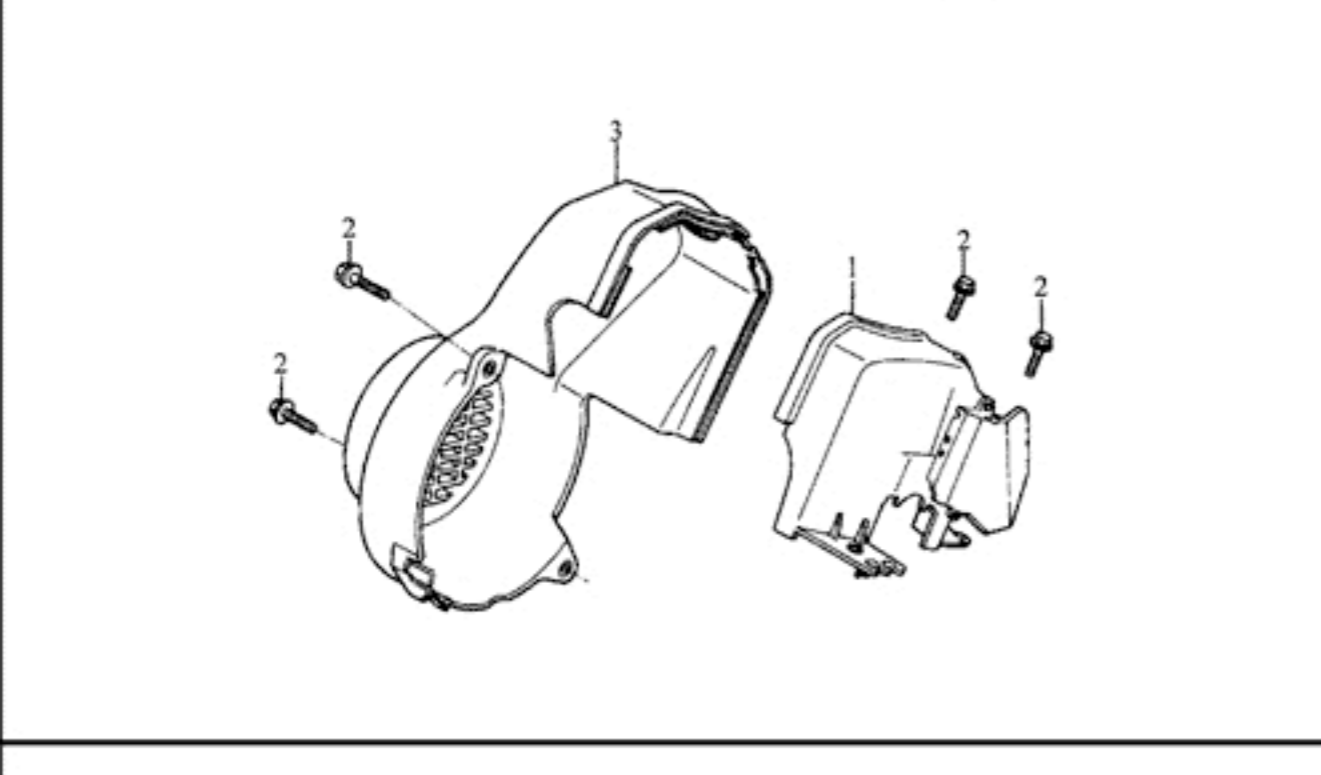
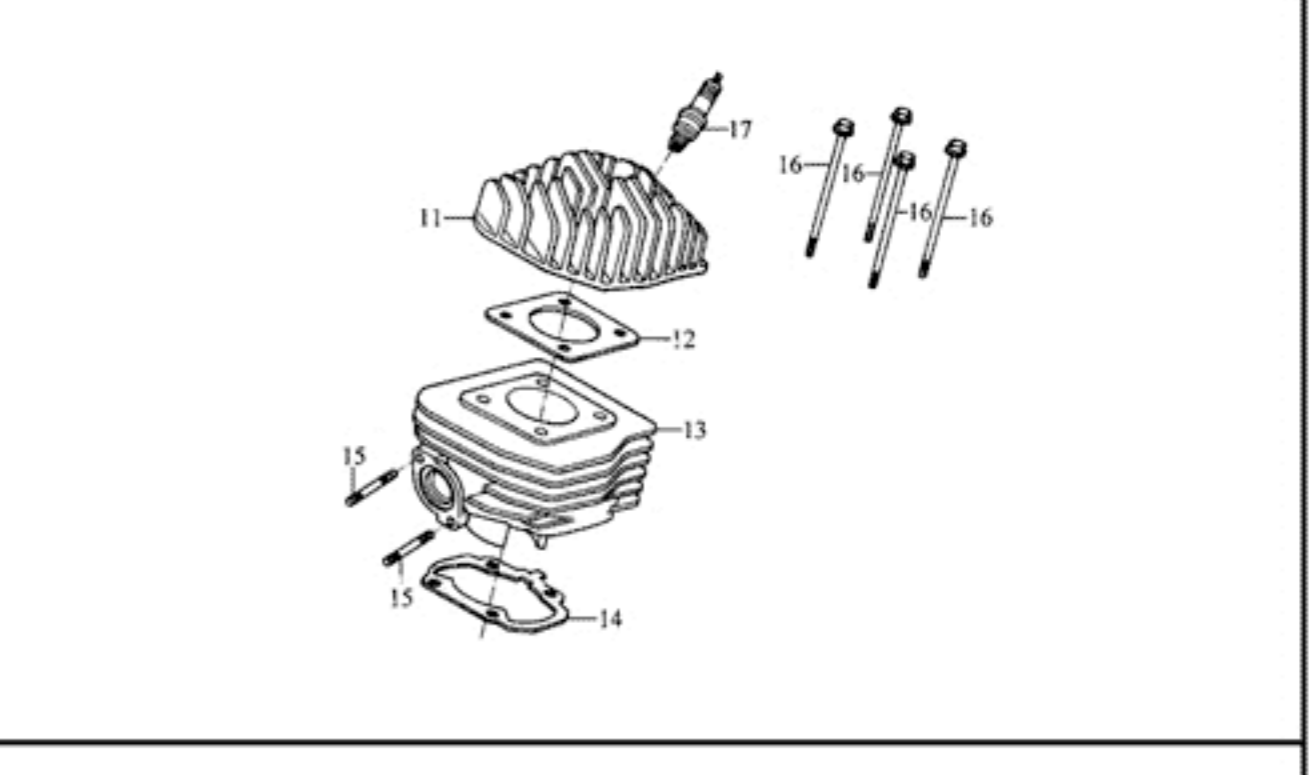


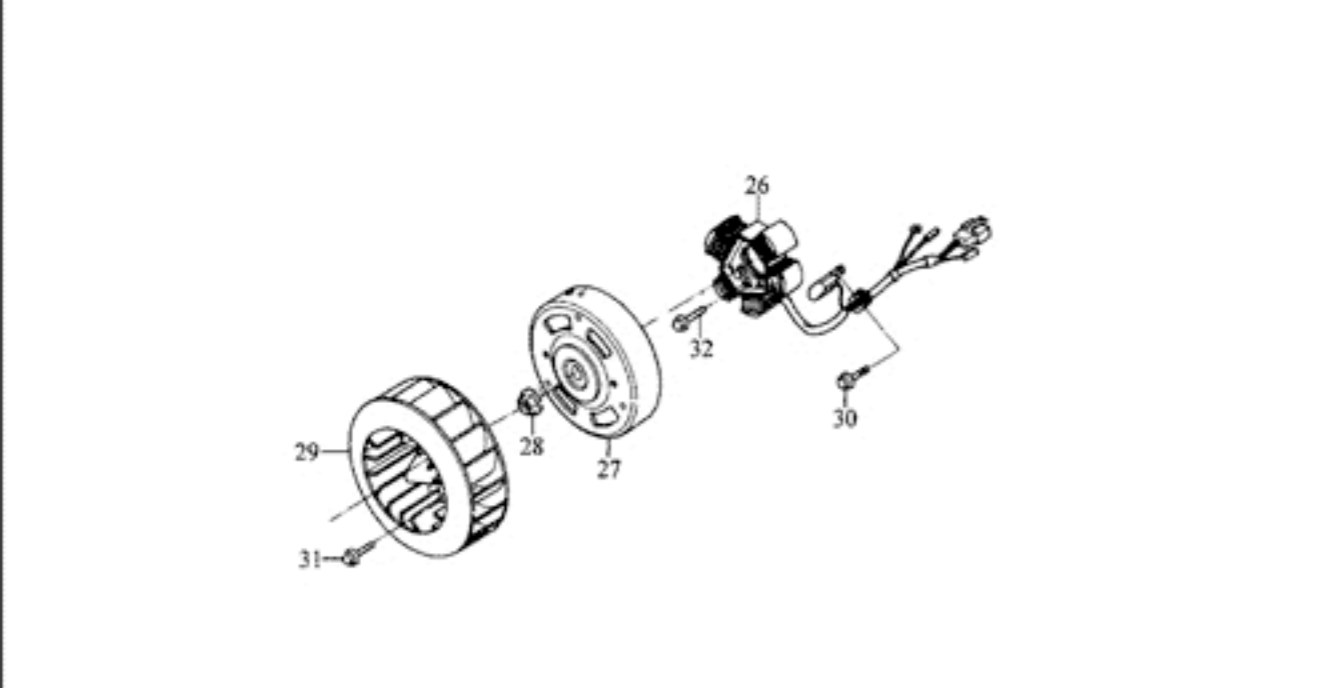
E01 Luftleitbleche und Lüfterabdeckung



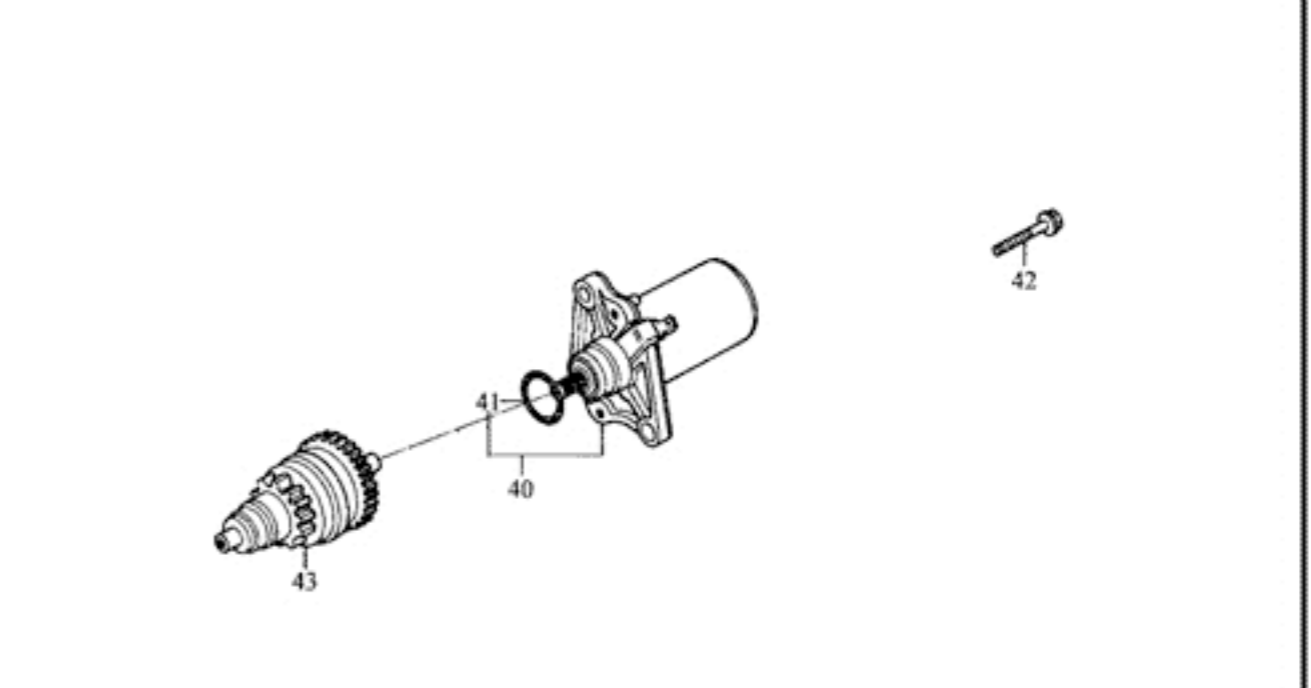
E02 Zylinder u. Zylinderkopf



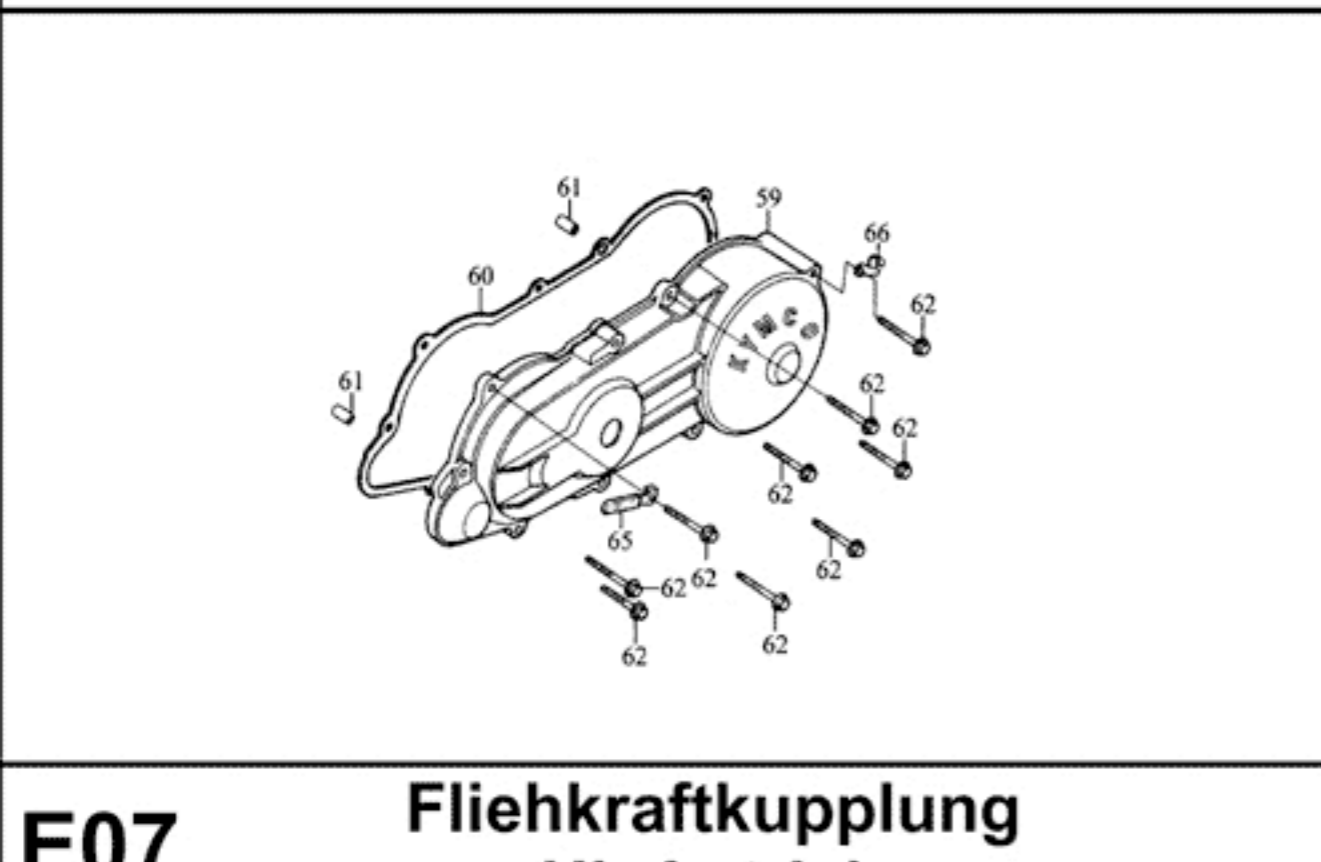
E03 Lichtmaschine u. Lüfter



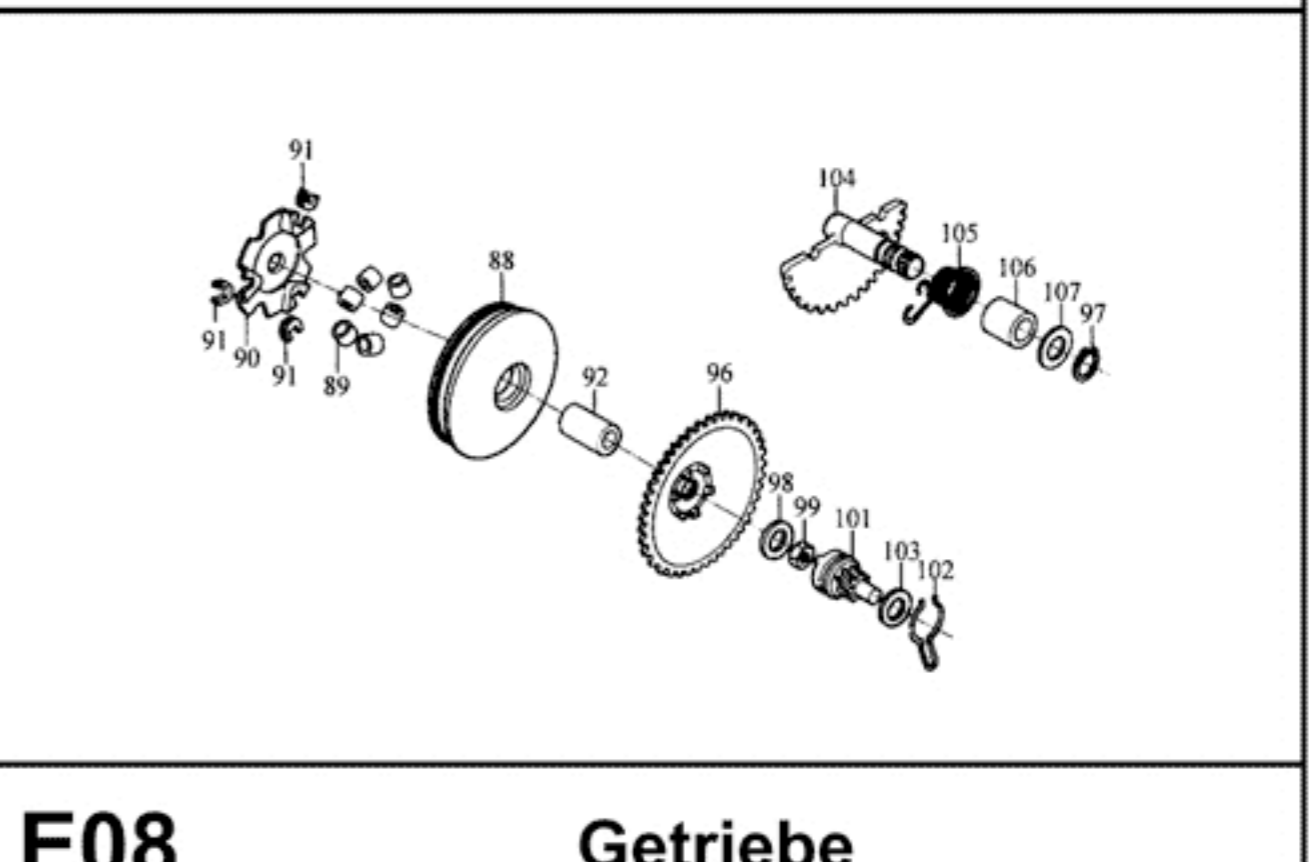
E04 Elektrischer Anlasser



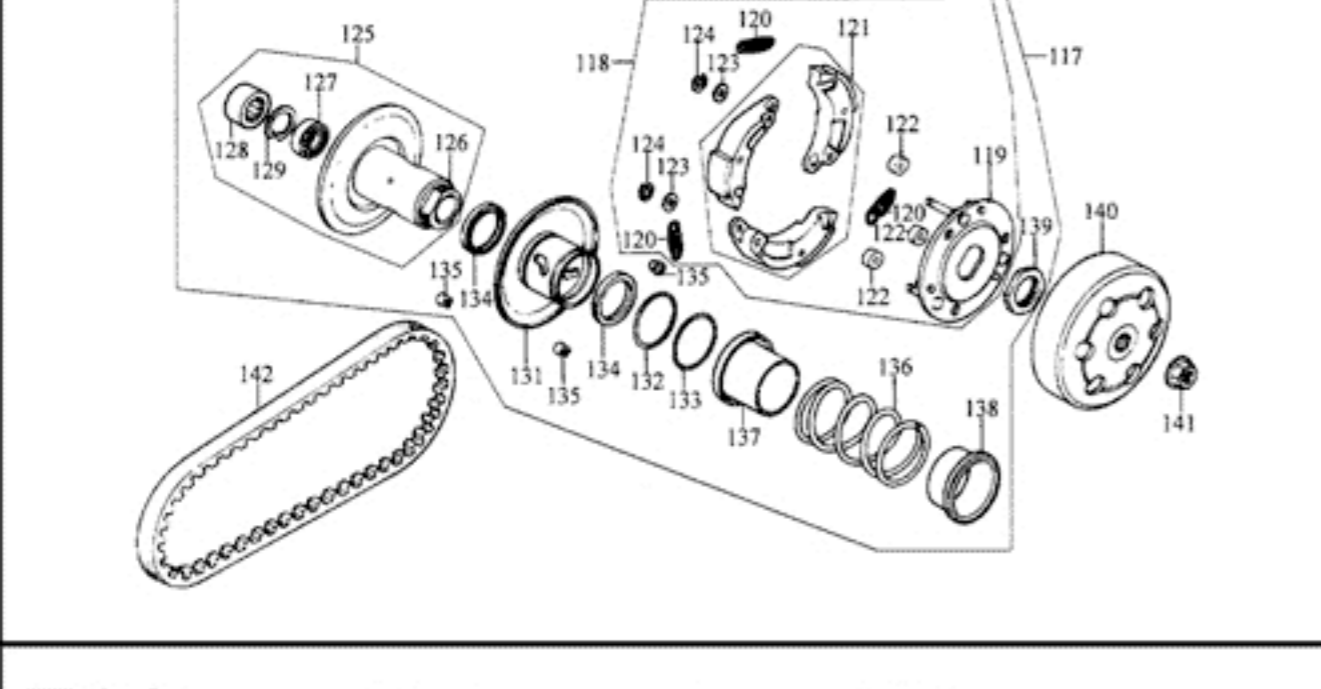
E05 Deckel Antrieb



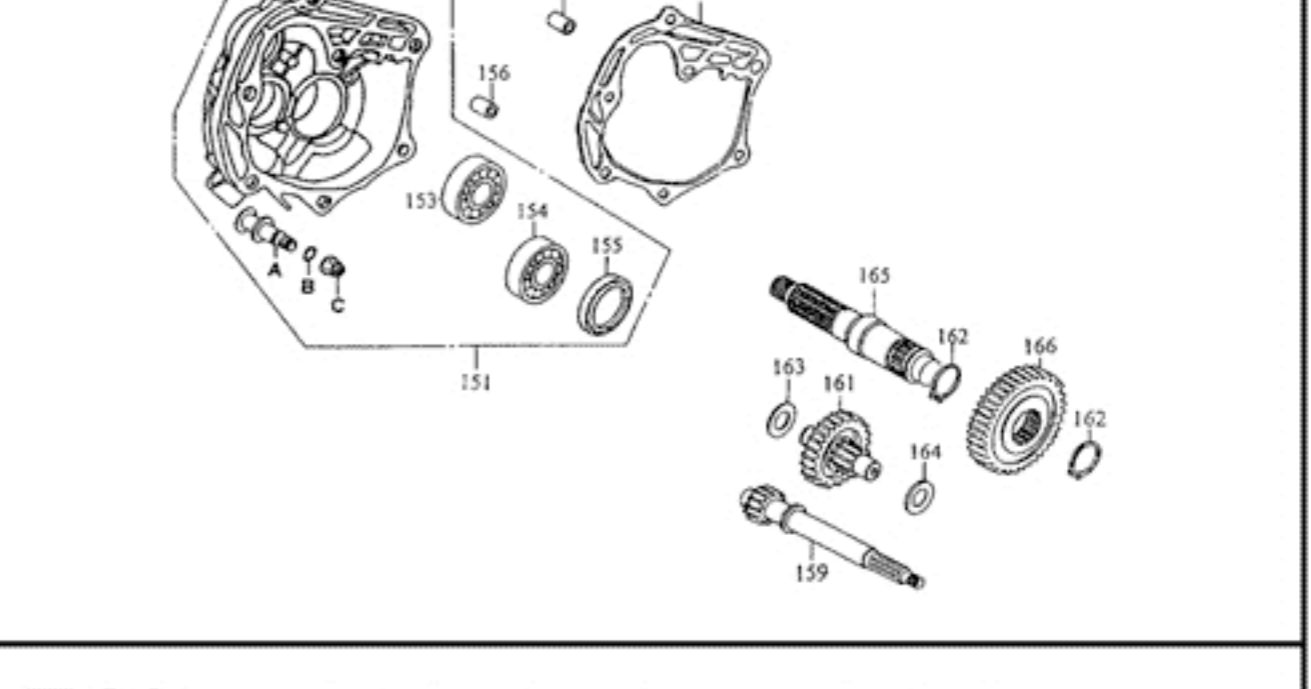
E06 Fliehkraft-Antriebsscheibe



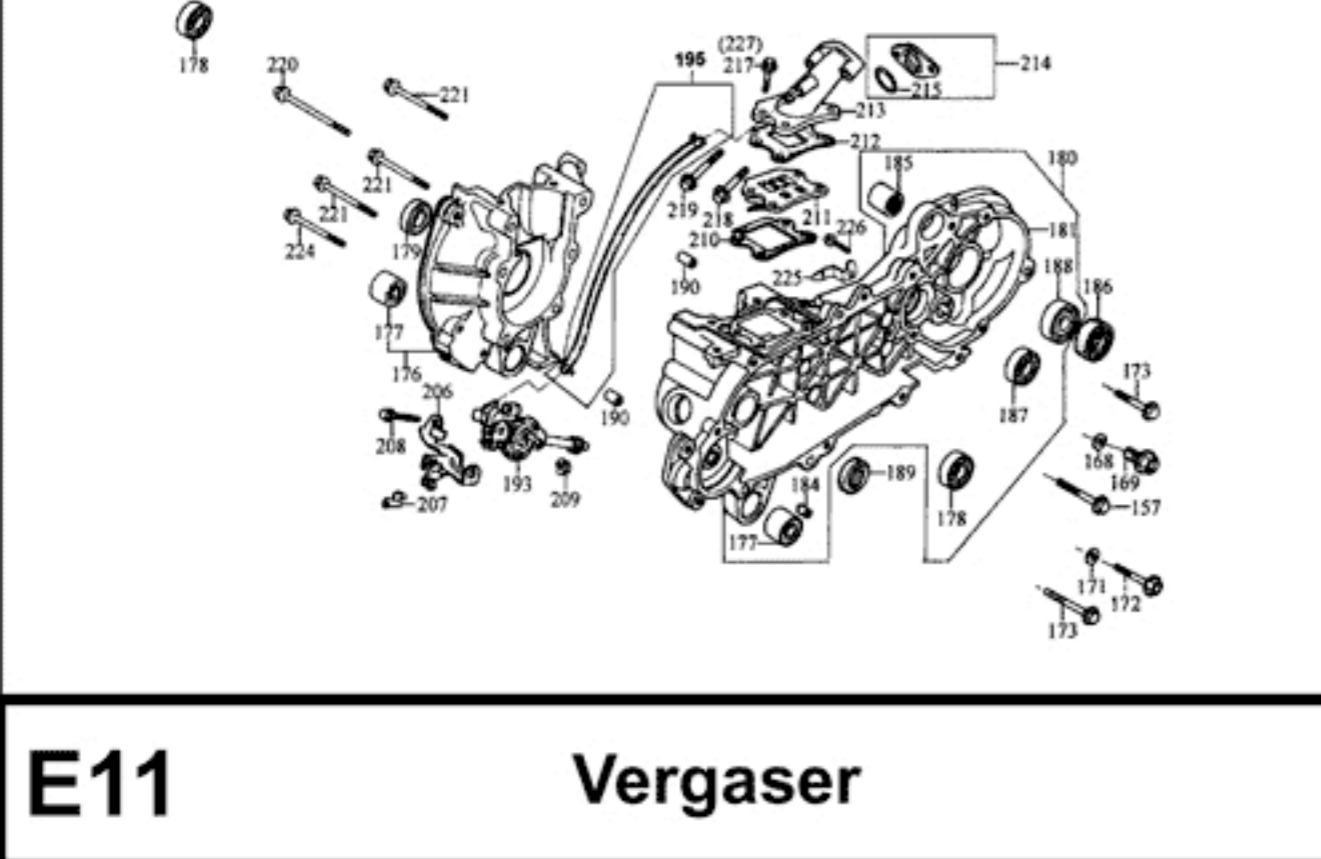
E07 Fliehkraftkupplung Hi. Antrieb



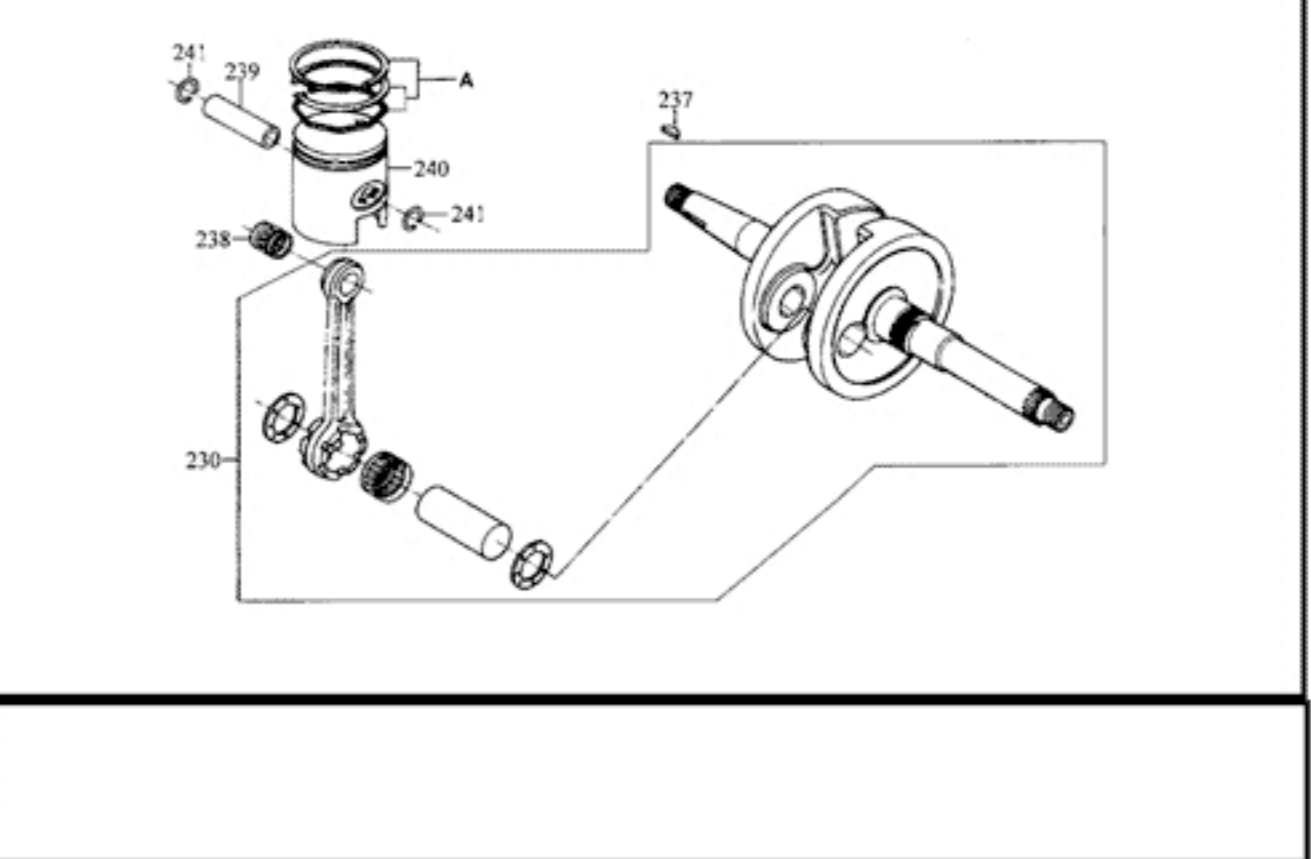
E08 Getriebe



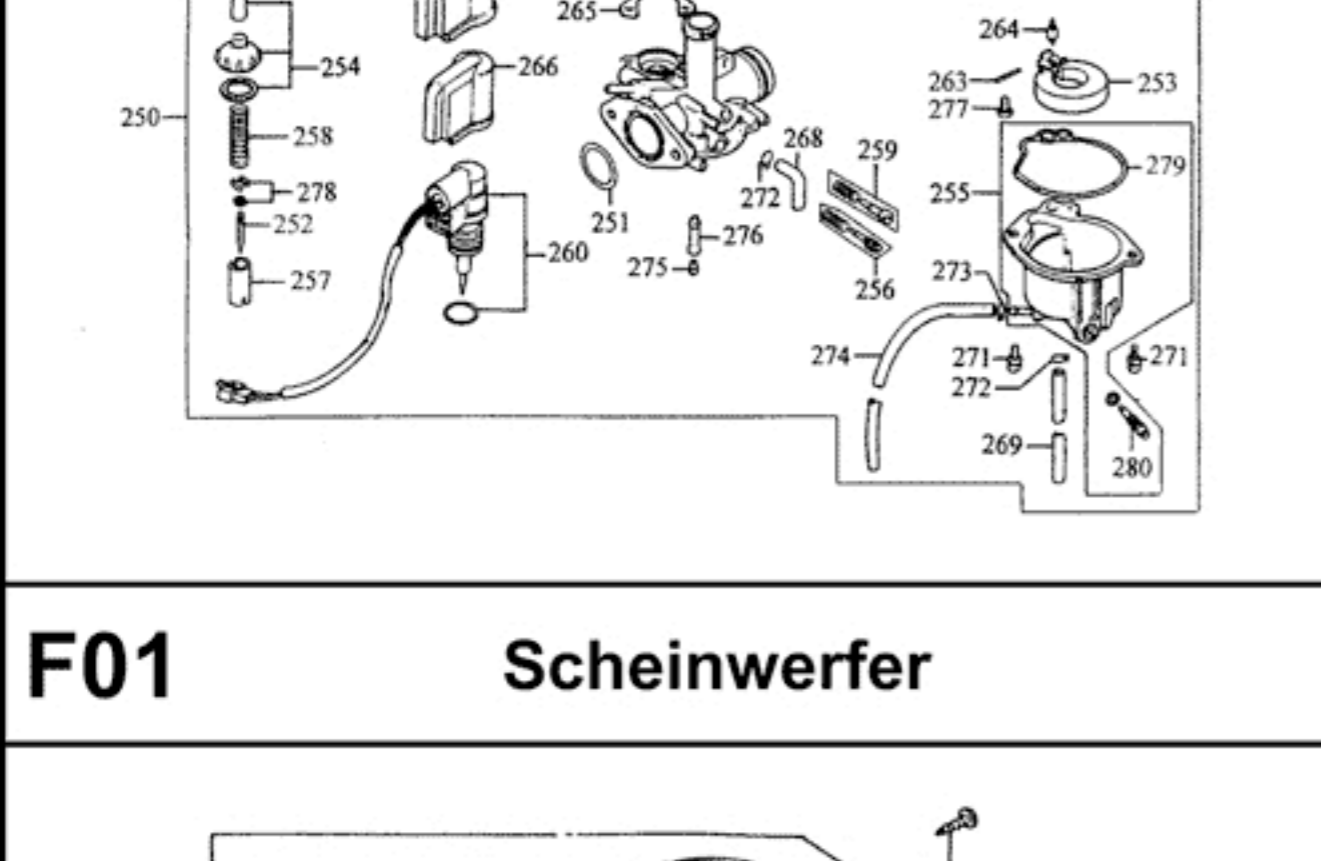
E09 Kurbelwellengehäuse



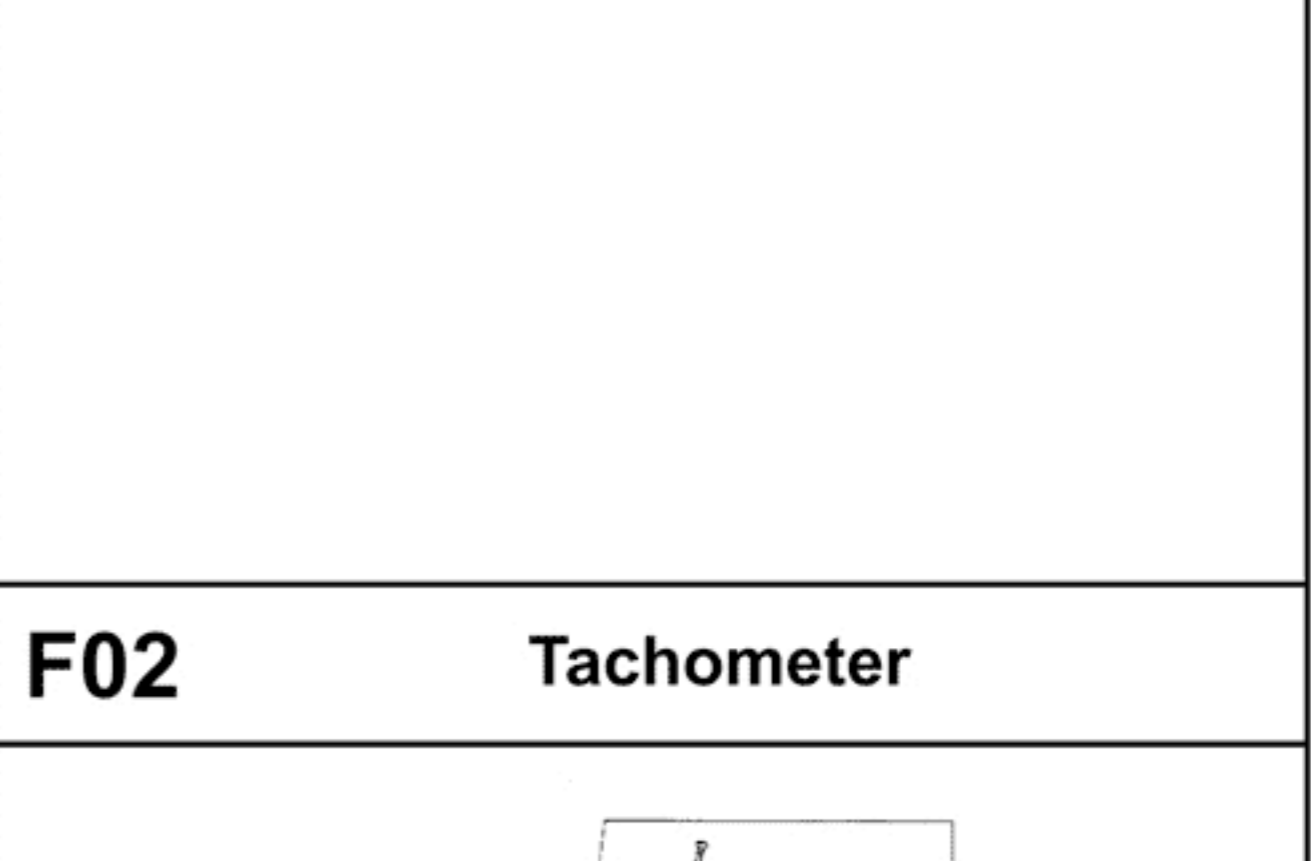
E10 Kurbelwelle und Kolben



E11 Vergaser



F01 Scheinwerfer



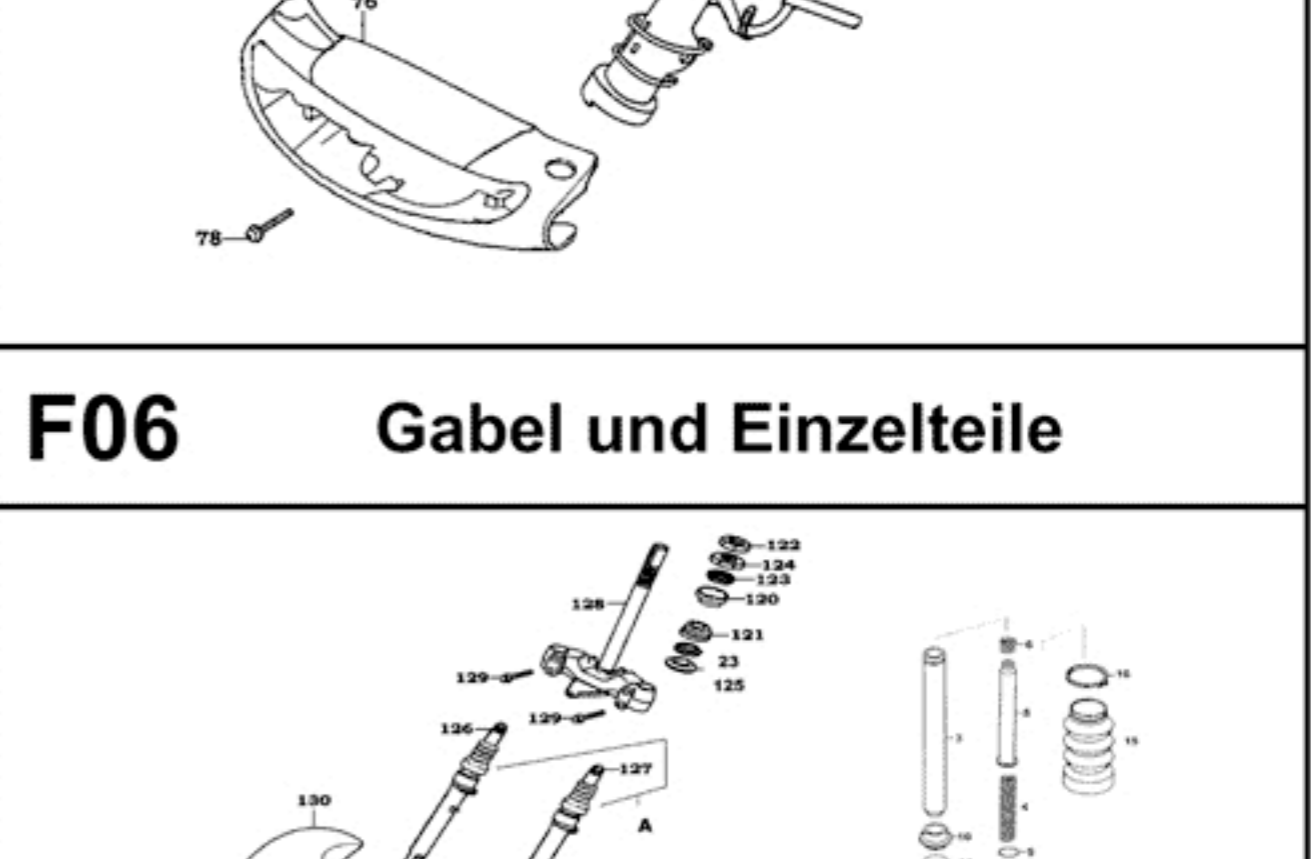
F02 Tachometer



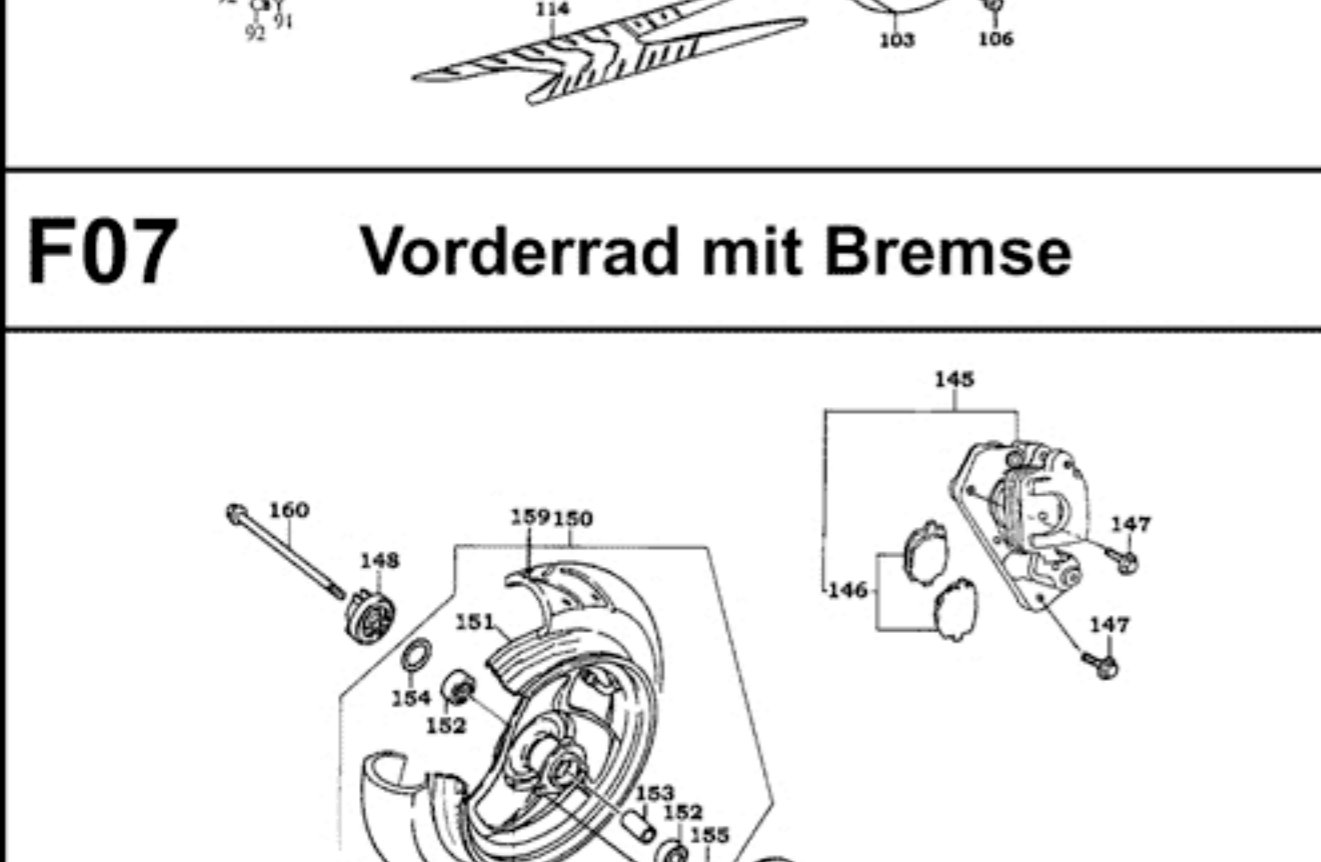
F03 Griffe, Spiegel, Bowdenzüge



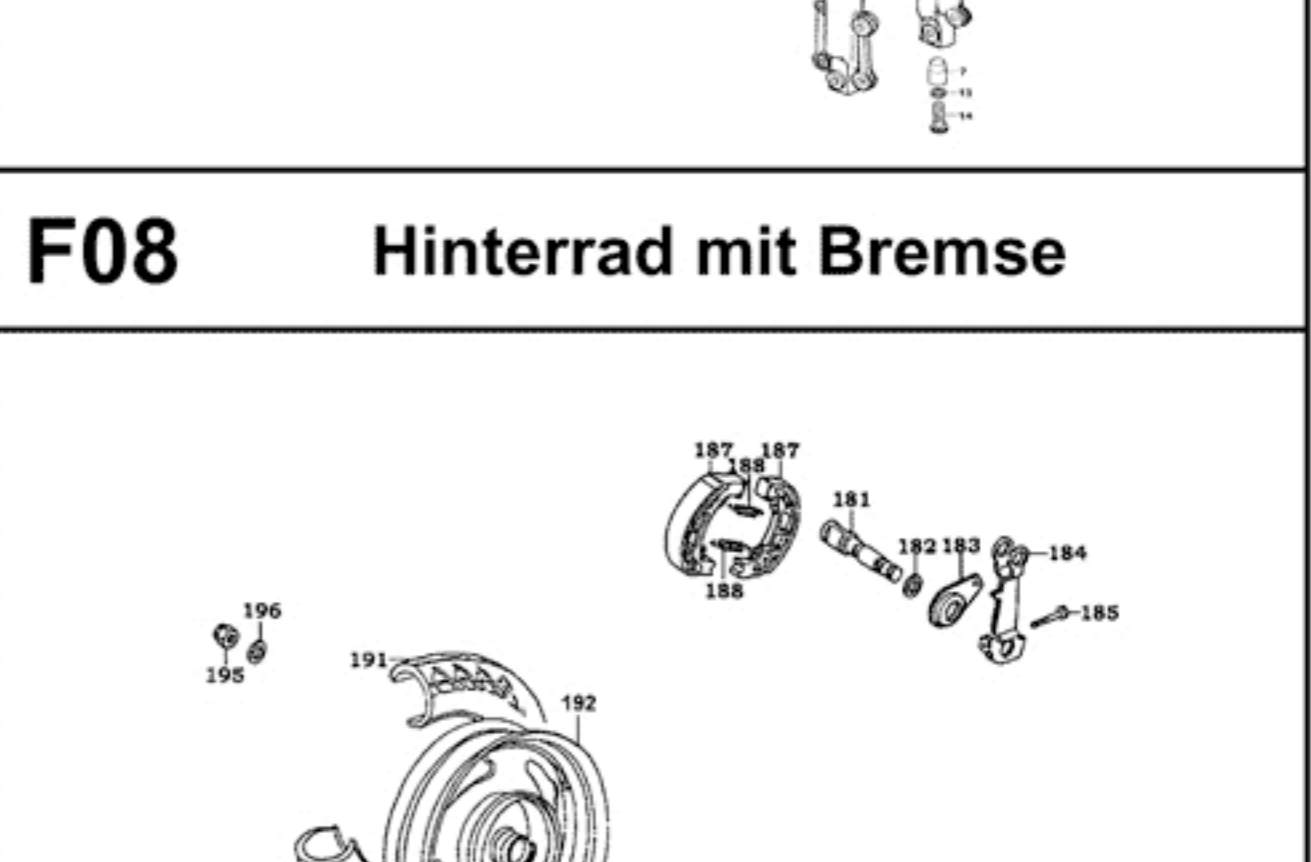
F04 Lenker, Lenkerverkleidung



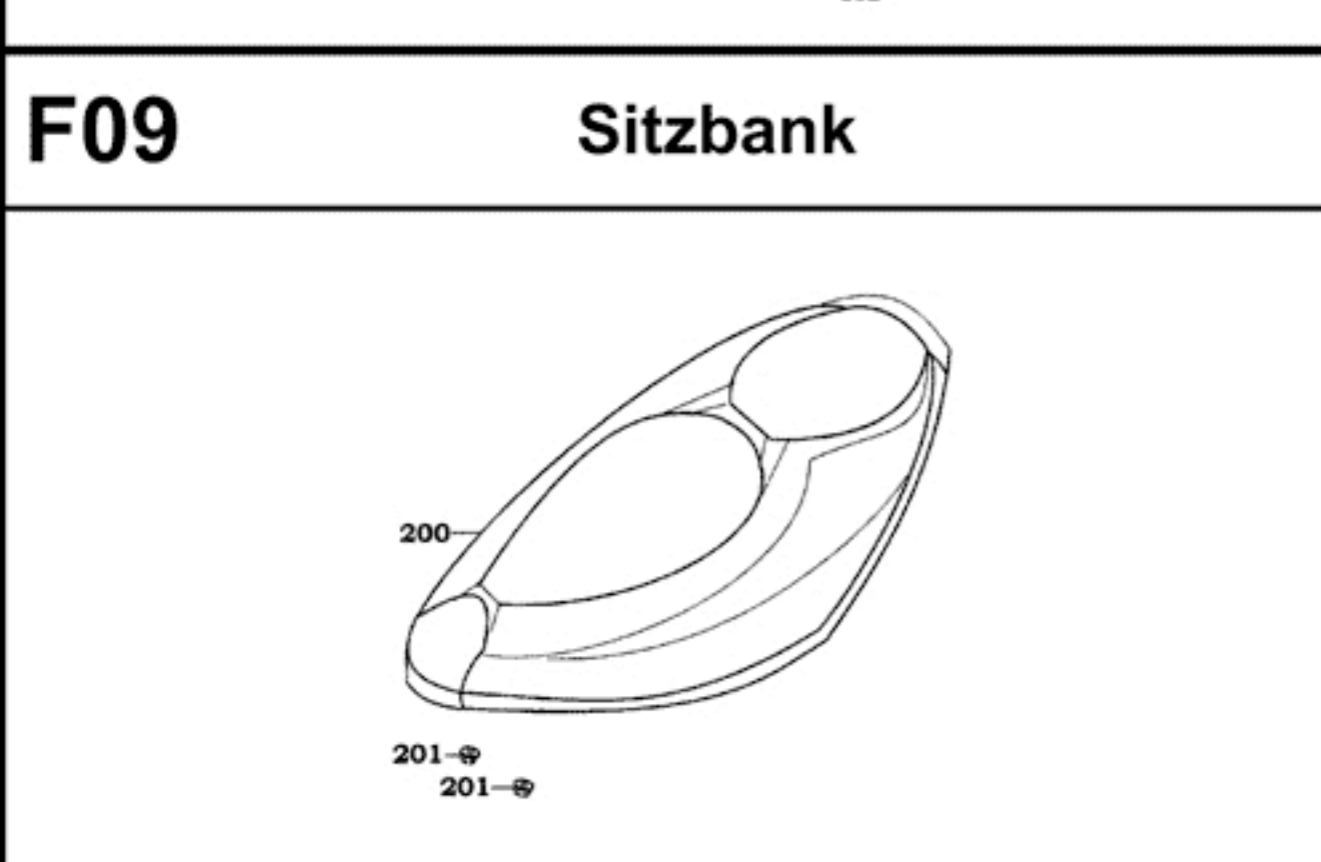
F05 Verkleidungen, Handschuhfach



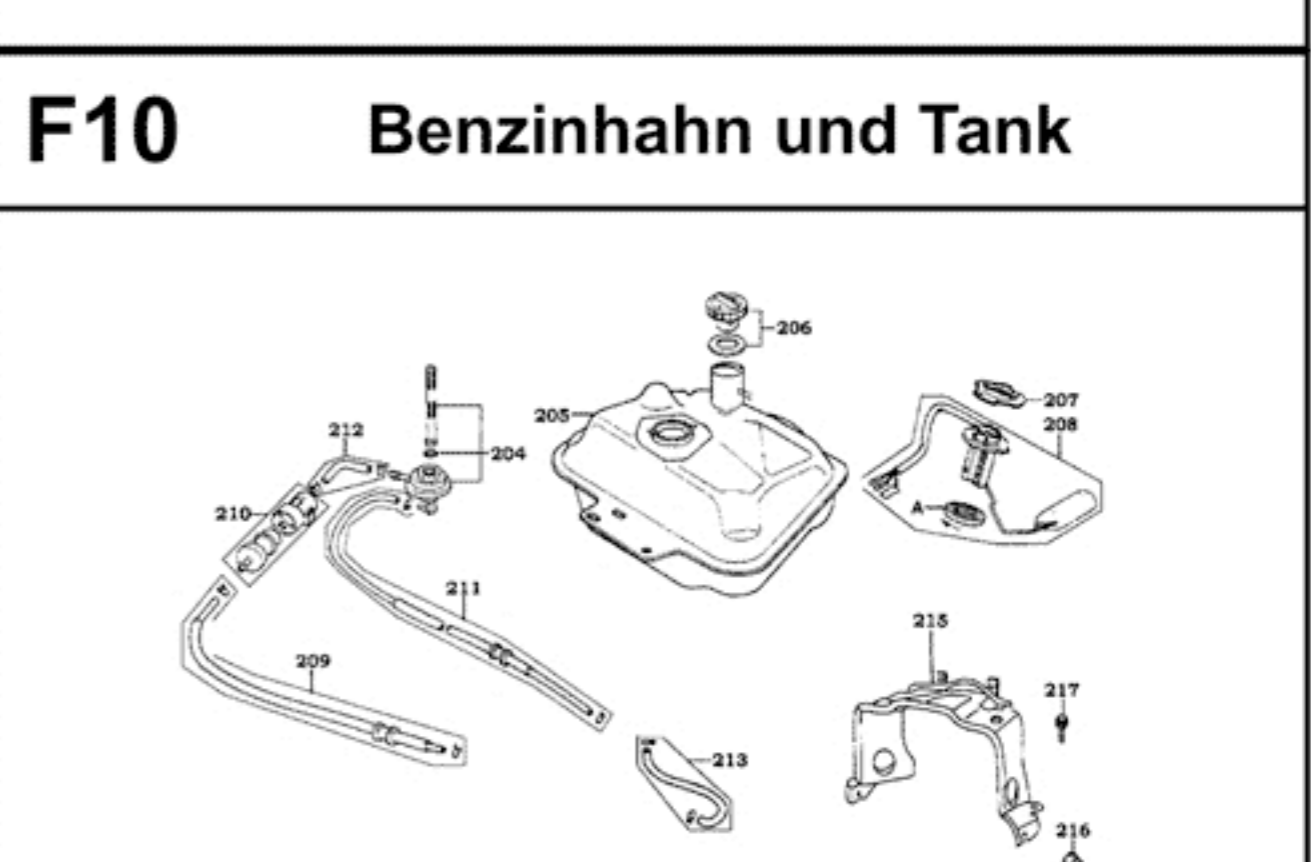
F06 Gabel und Einzelteile



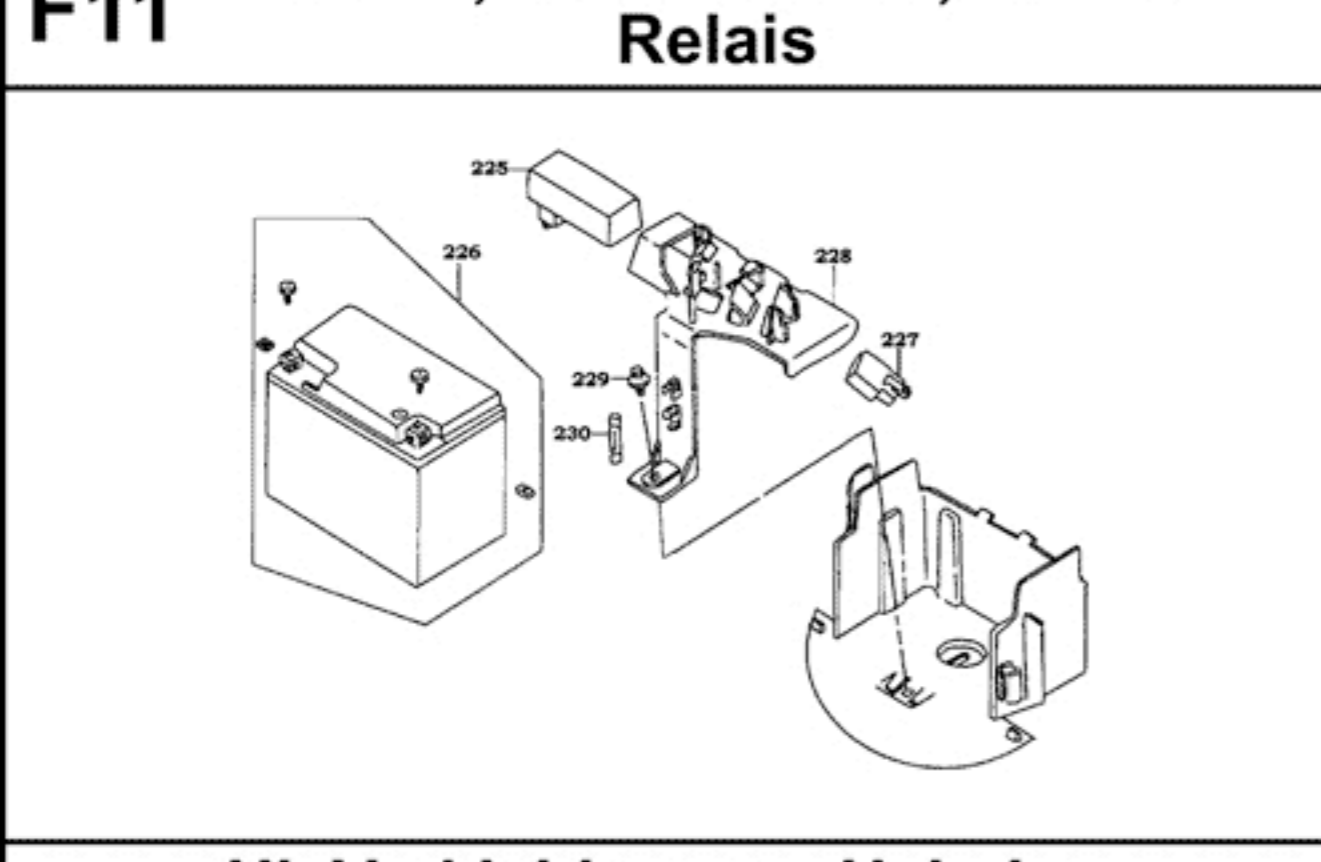
F07 Vorderrad mit Bremse



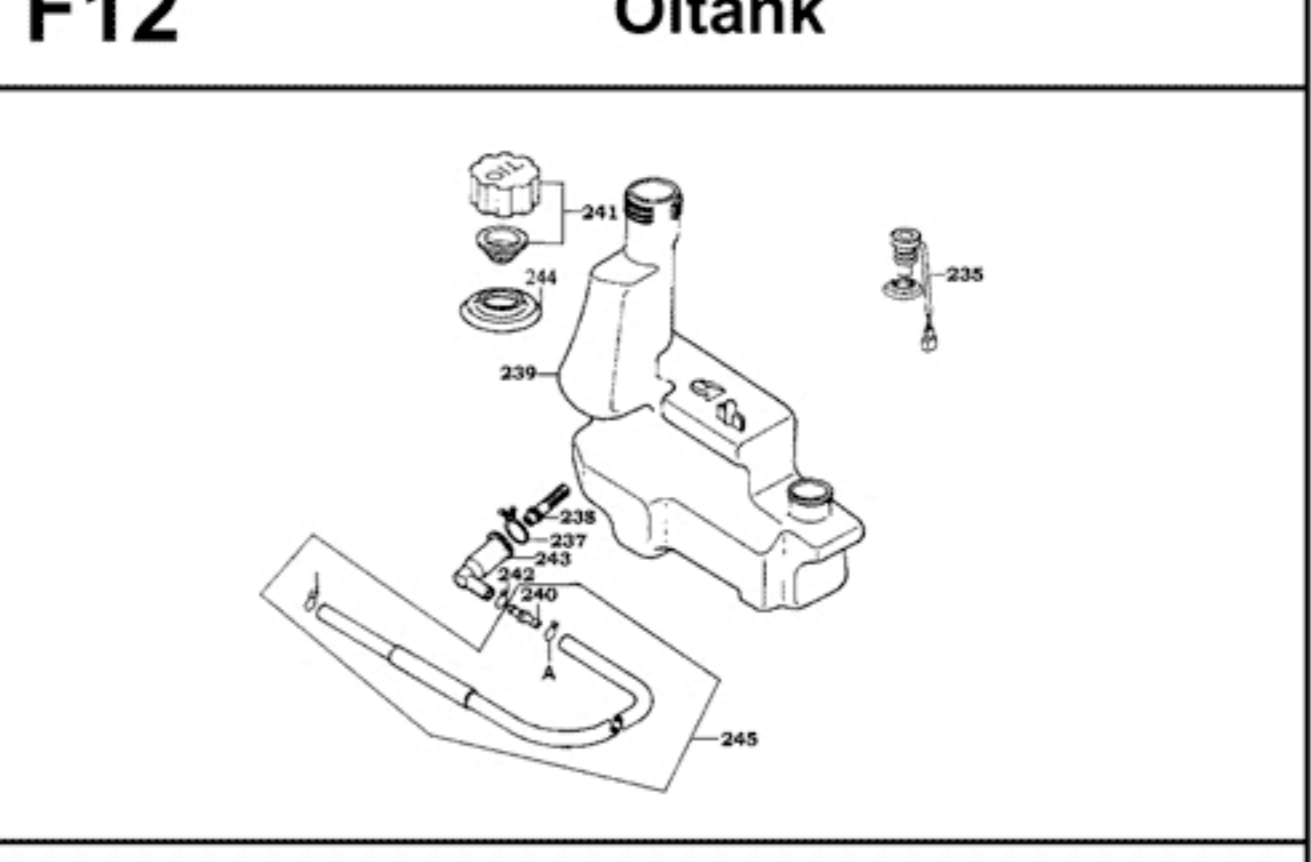
F08 Hinterrad mit Bremse



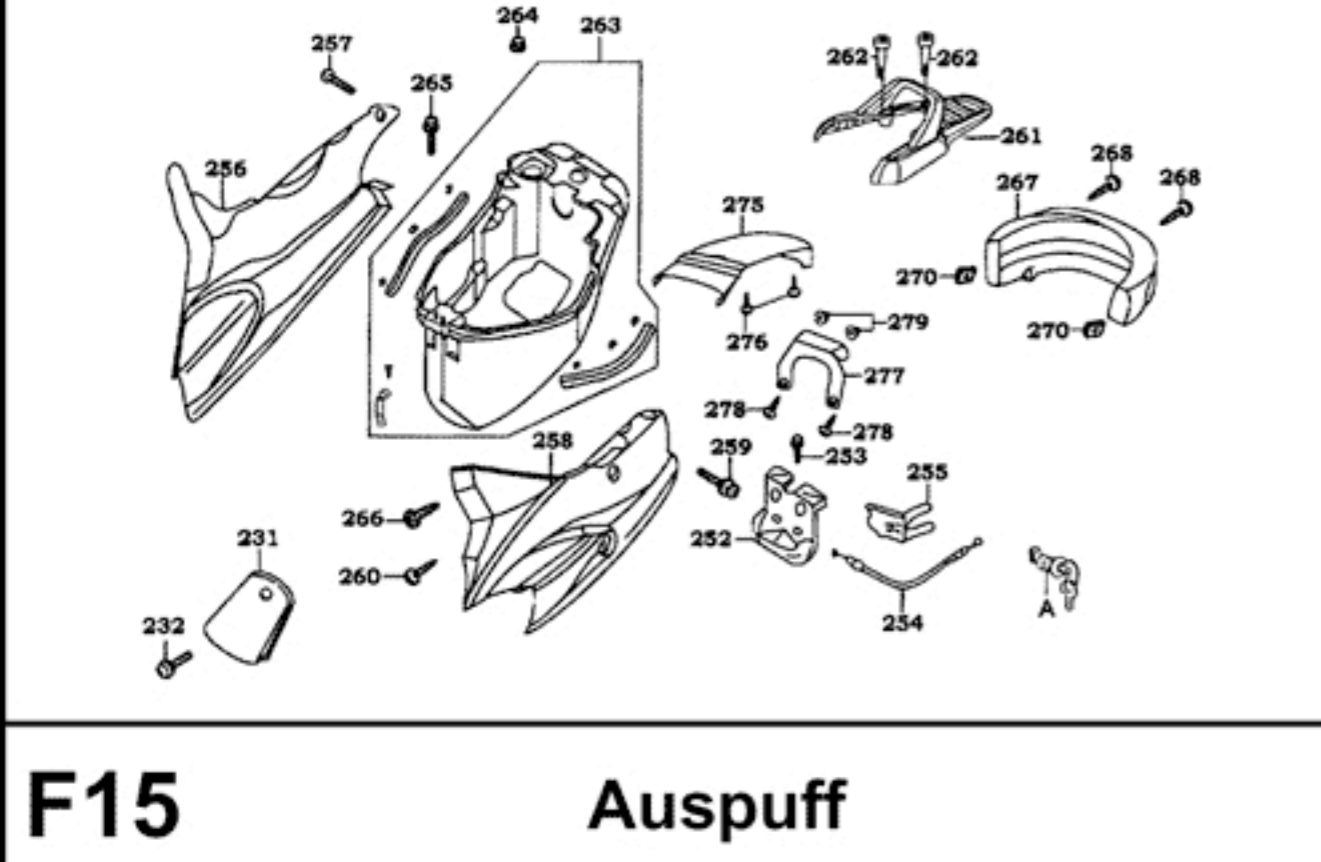
F09 Sitzbank



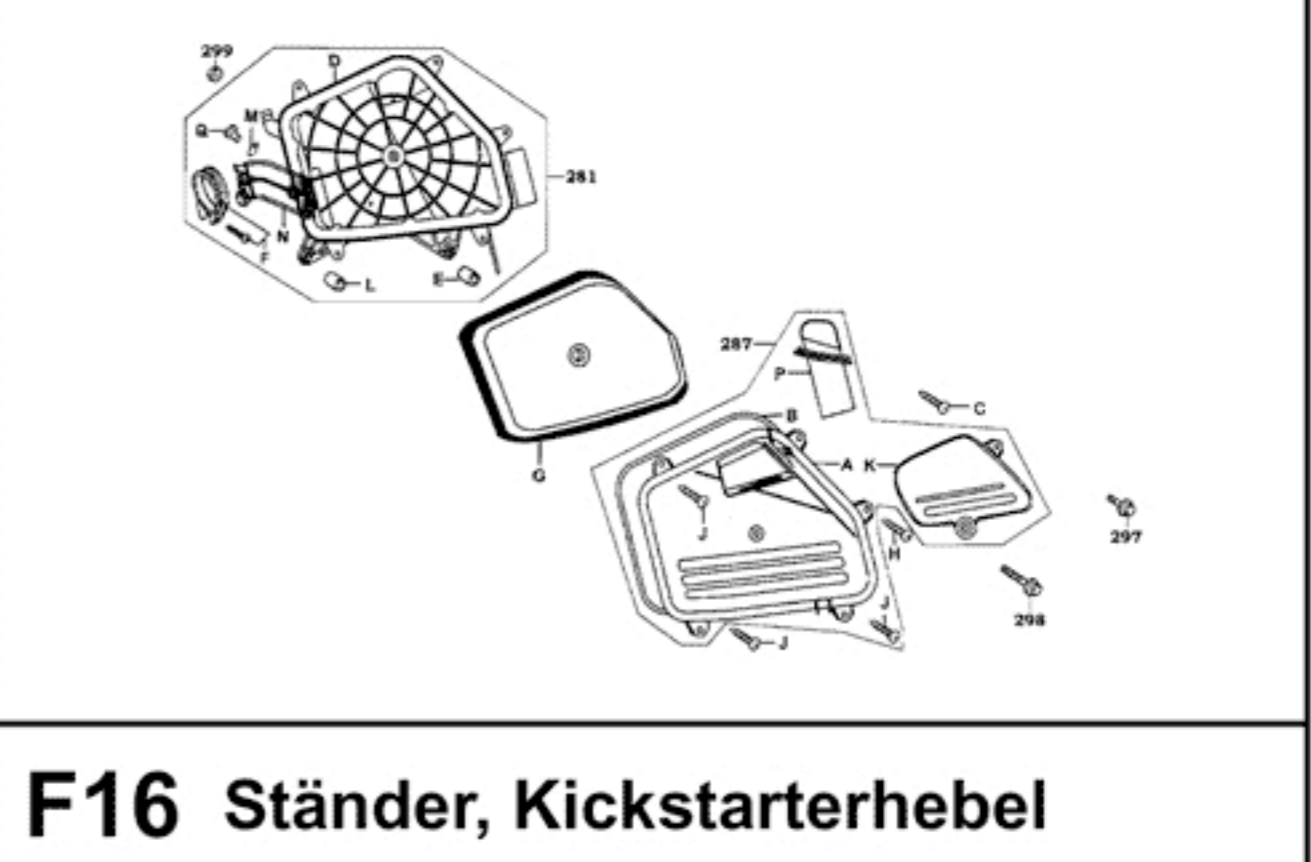
F10 Benzinhahn und Tank



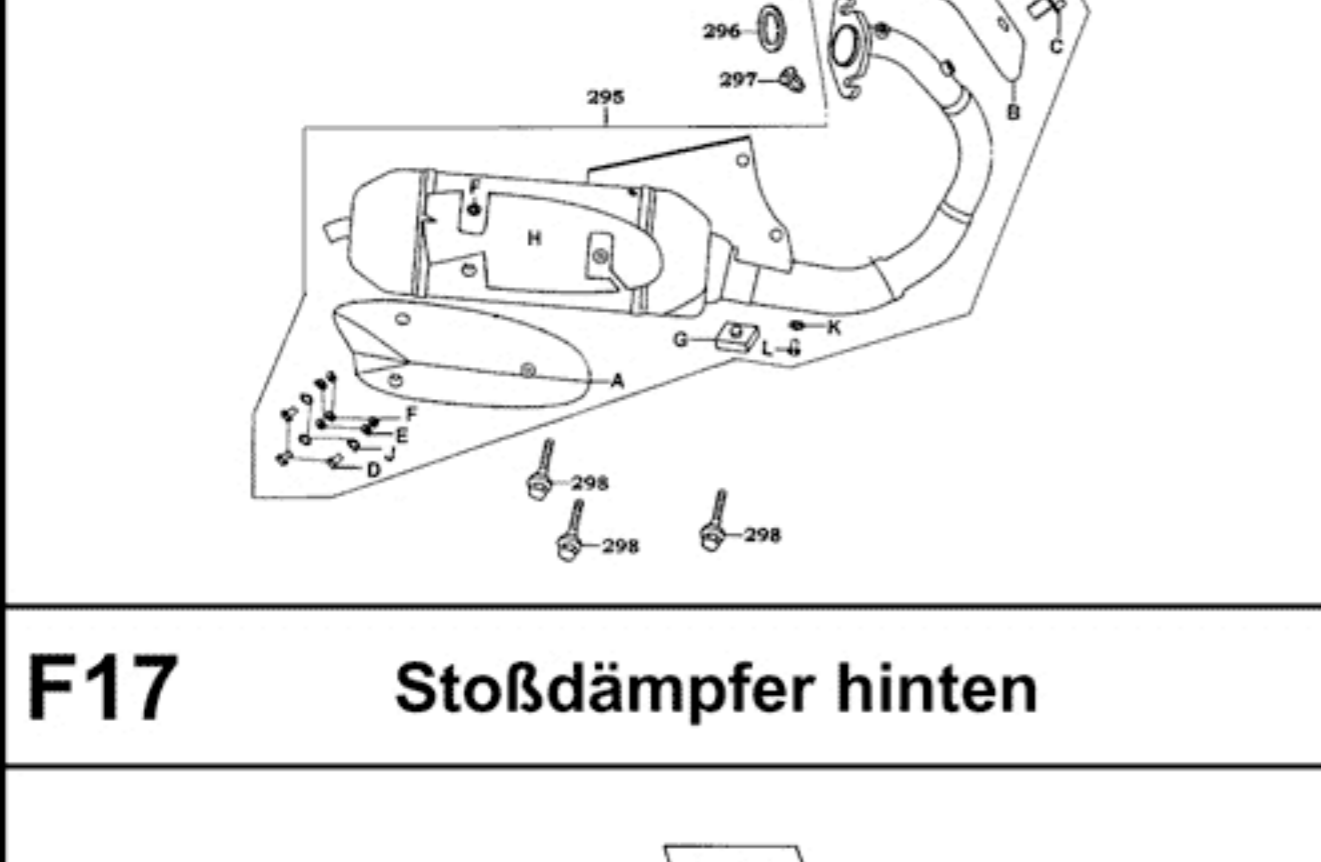
F11 Batterie, C.D.I.-Einheit, Starter-Relais



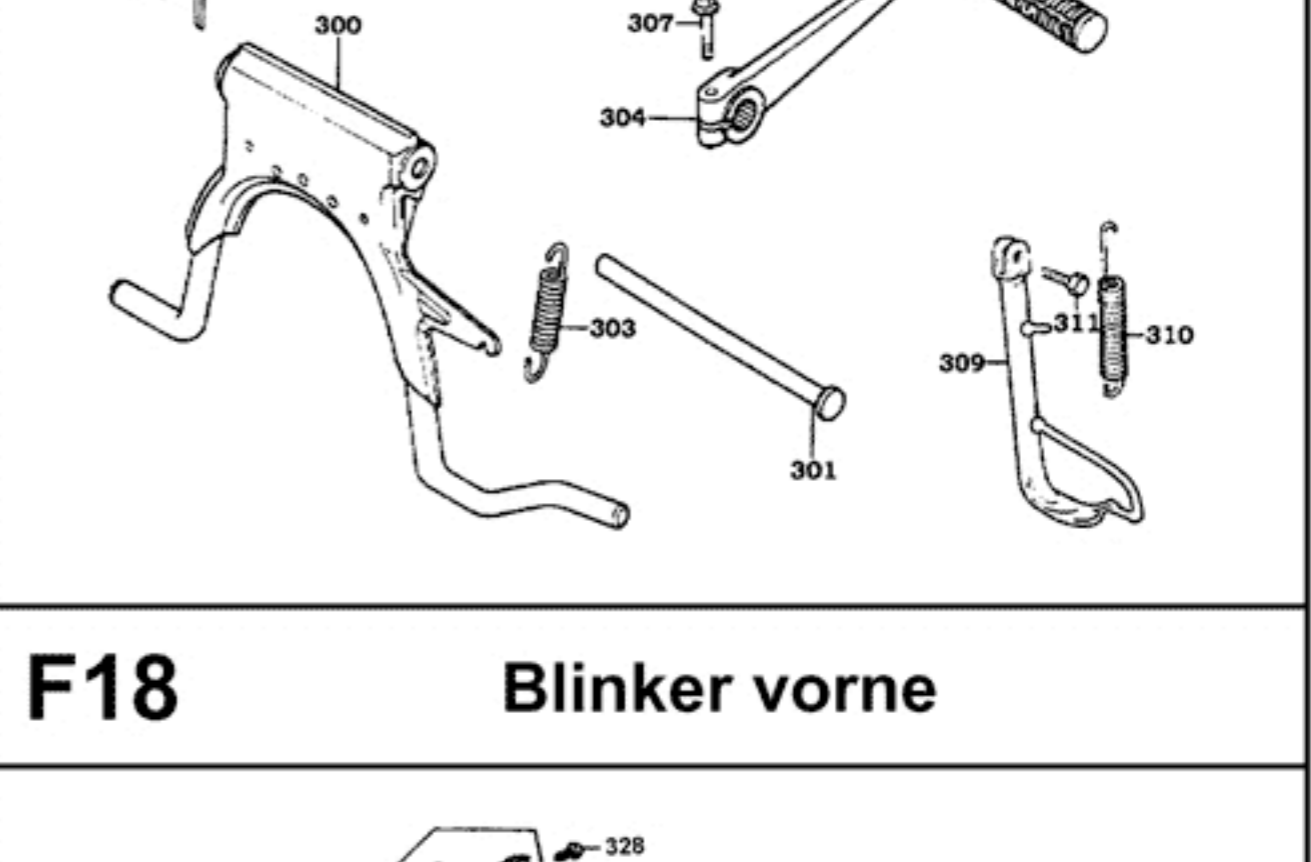
F12 Öltank



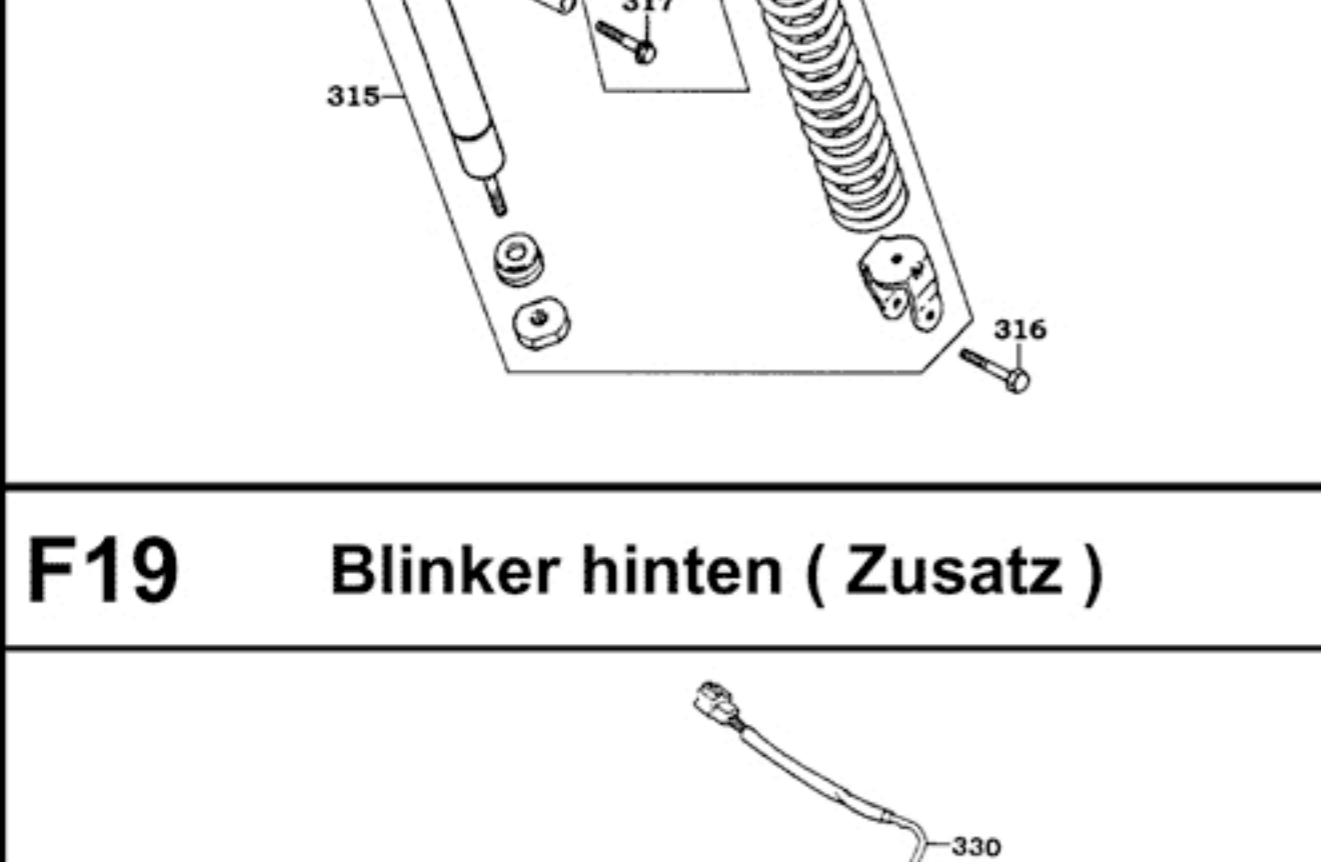
F13 Hi. Verkleidungen, Helmbox u. Schloß



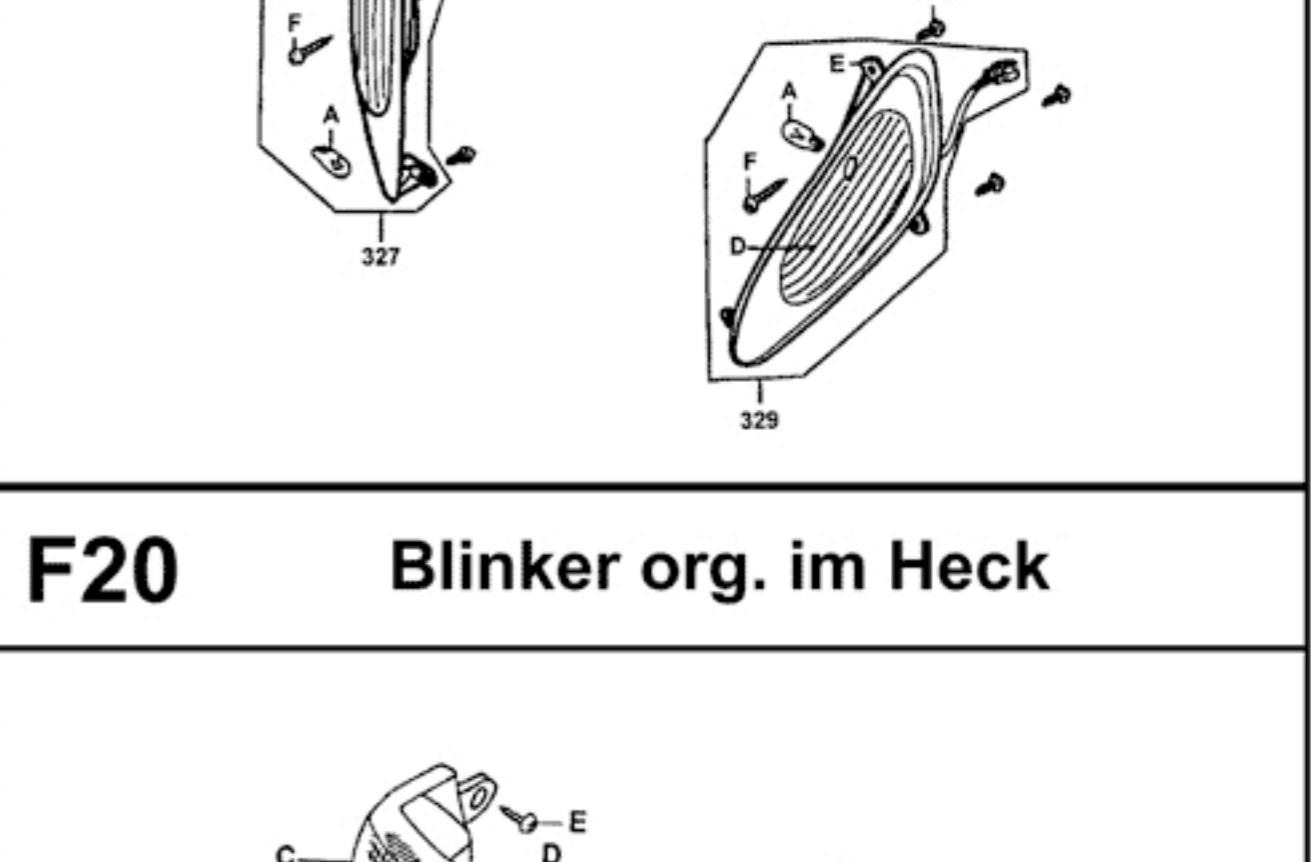
F14 Luftfilter & Gehäuse



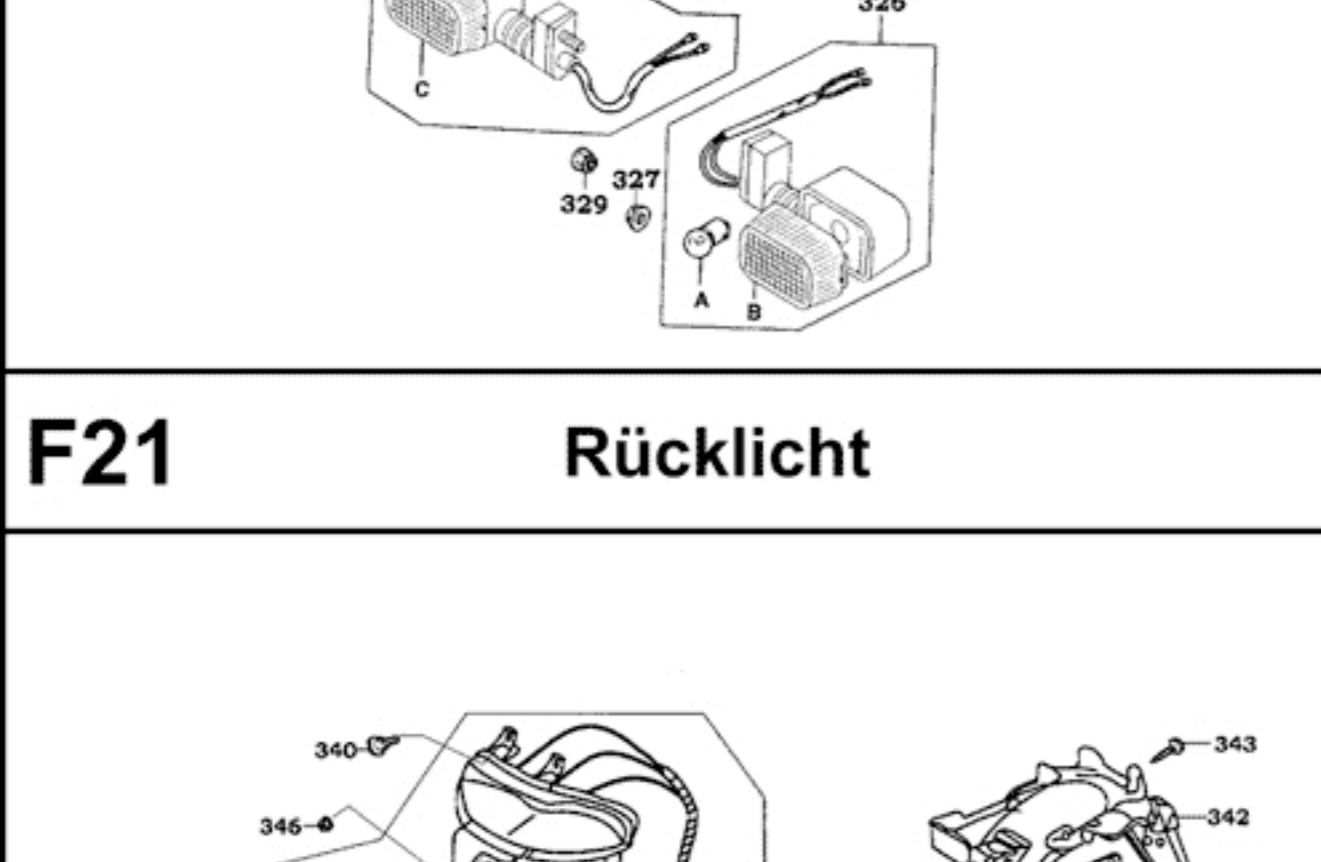
F15 Auspuff



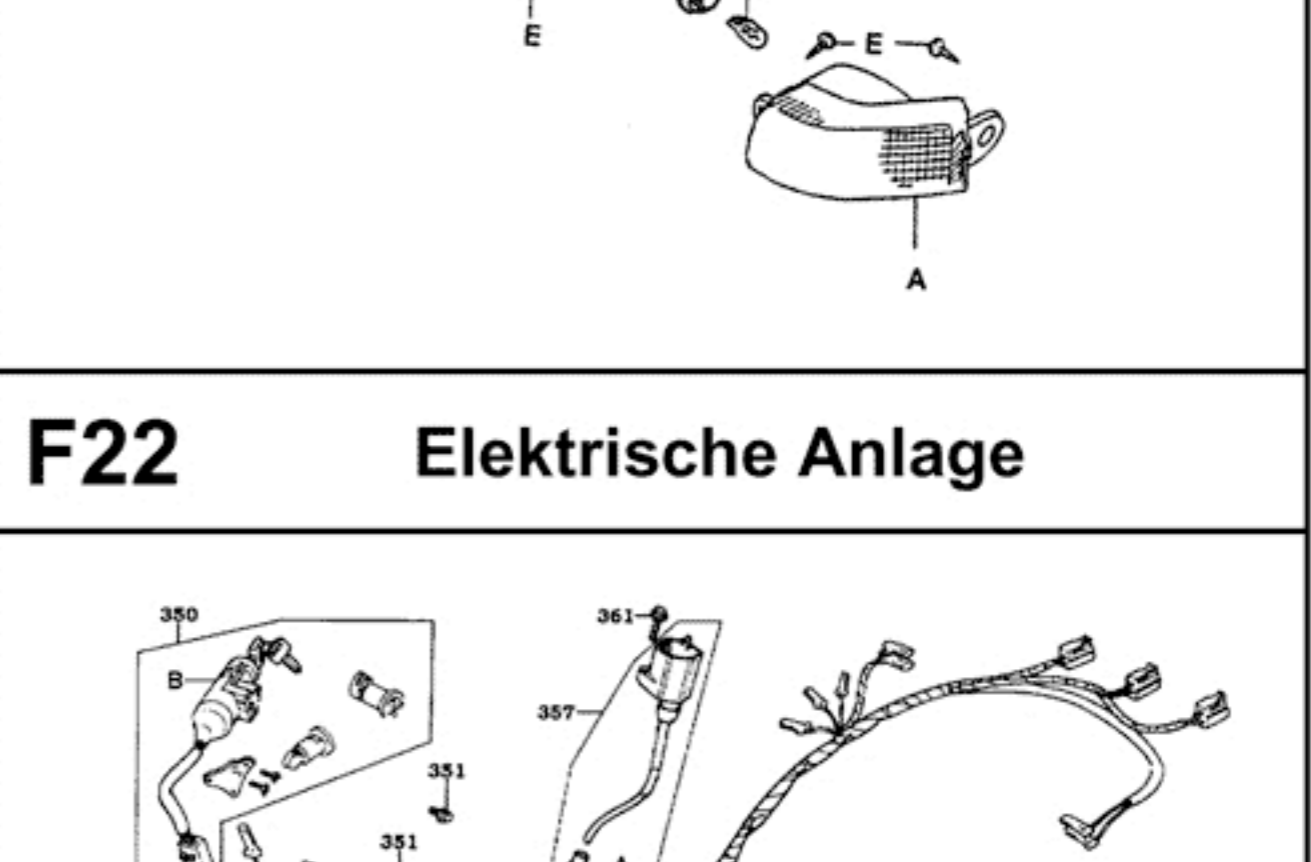
F16 Ständer, Kickstarterhebel



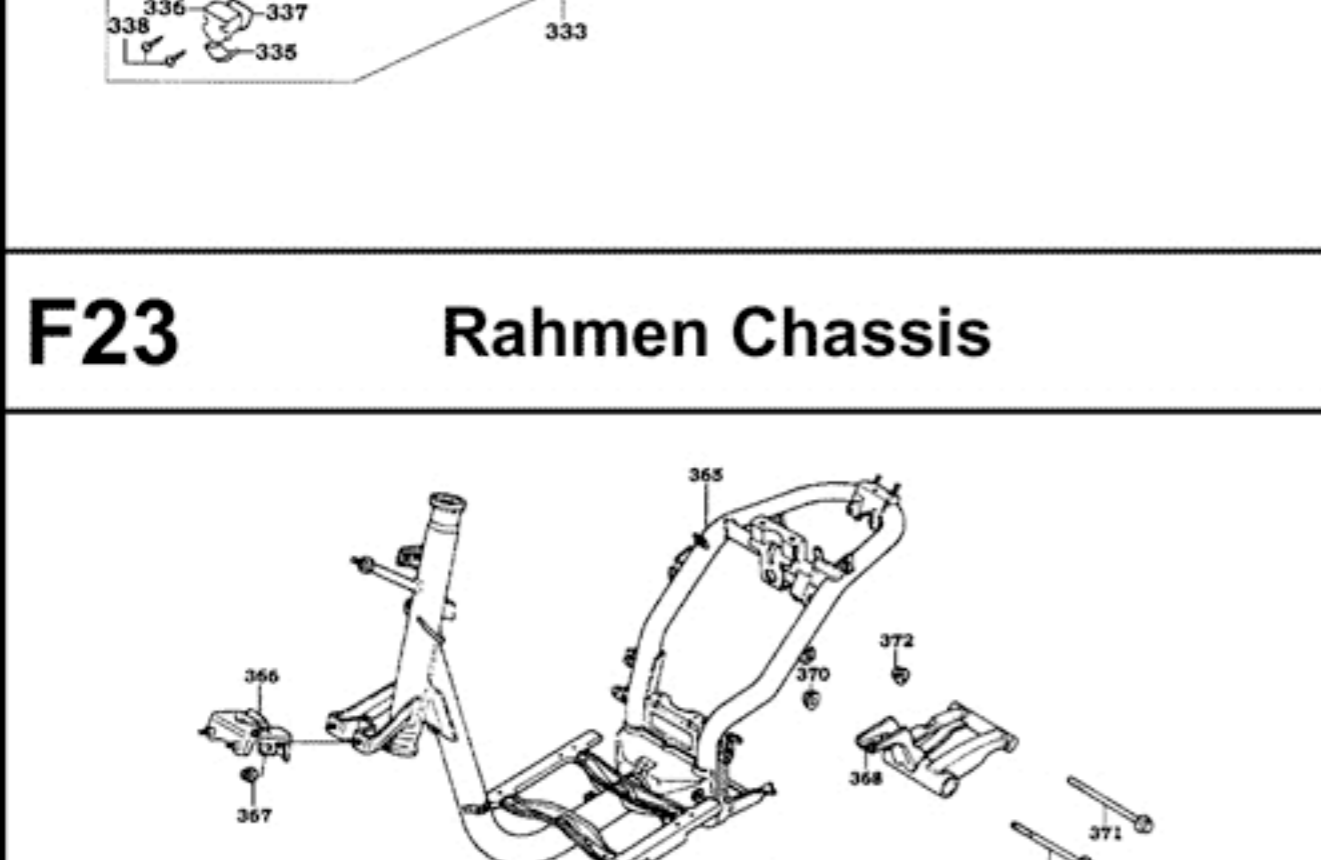
F17 Stoßdämpfer hinten



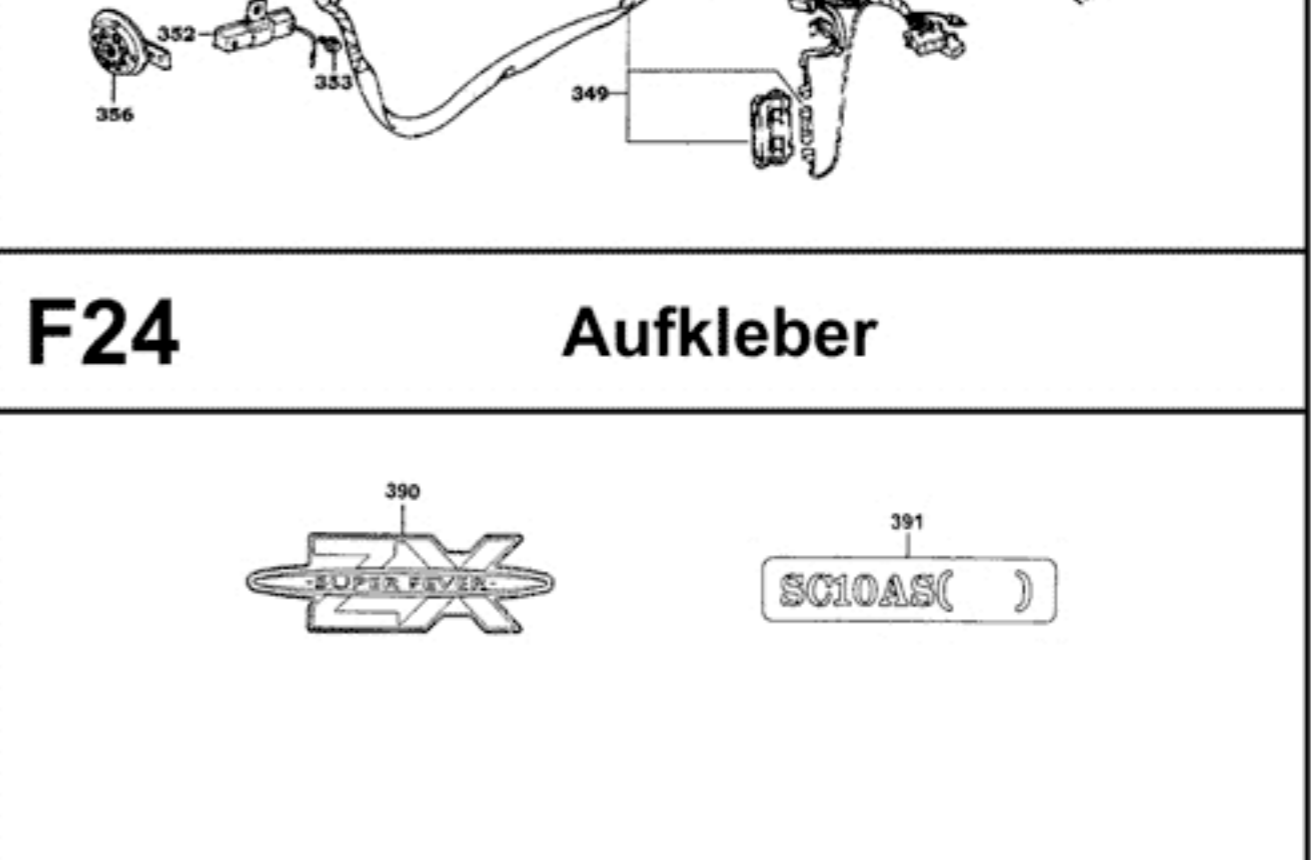
F18 Blinker vorne



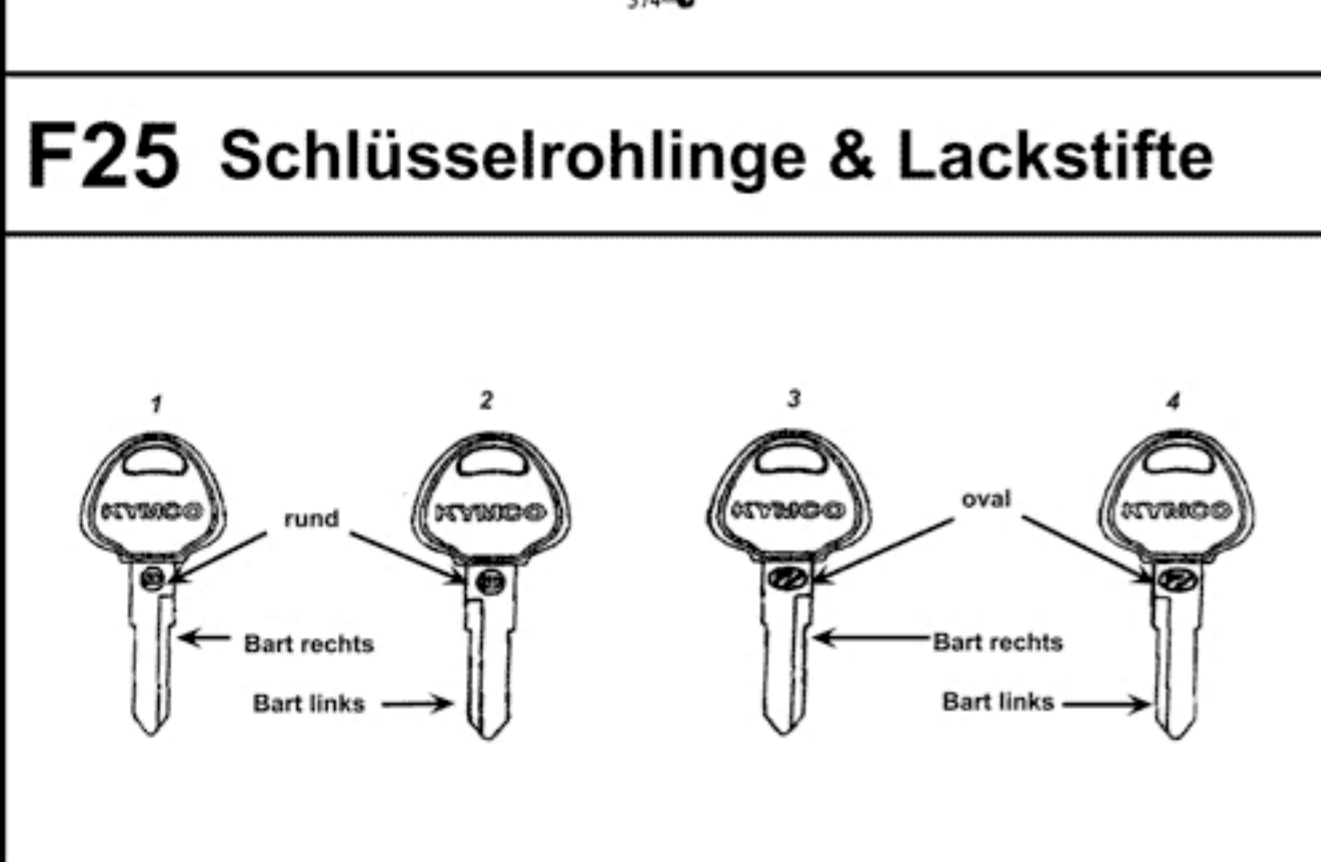
F19 Blinker hinten (Zusatz)



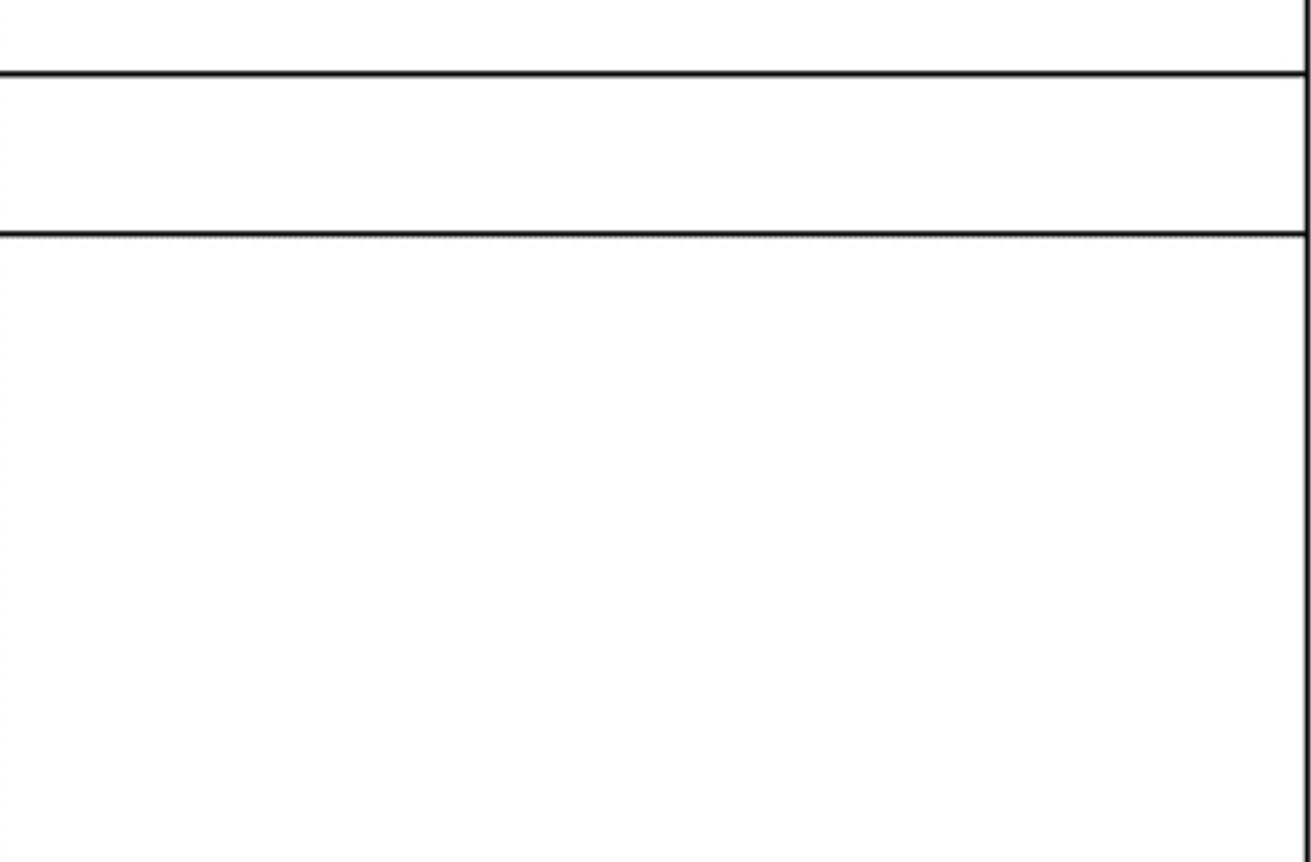
F20 Blinker org. im Heck



F21 Rücklicht



F22 Elektrische Anlage



F23 Rahmen Chassis

F24 Aufkleber

F25 Schlüsselrohlinge & Lackstifte

