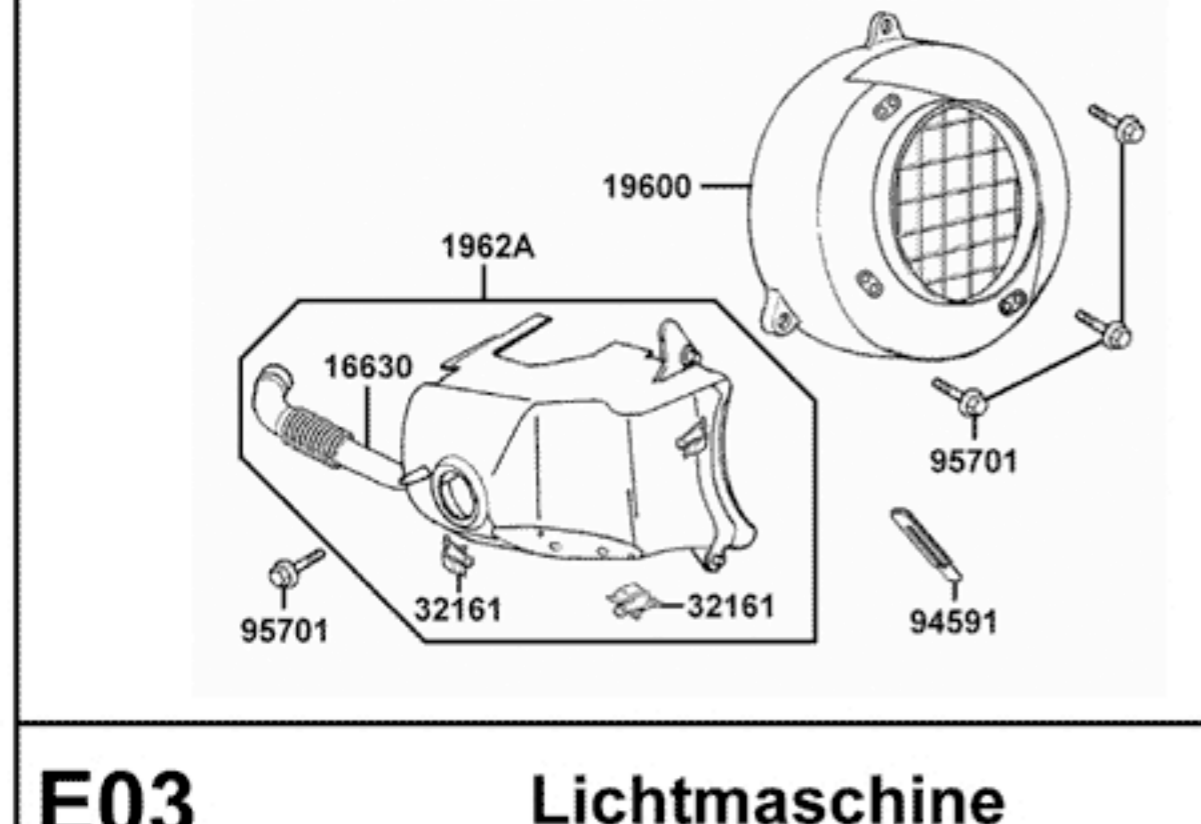
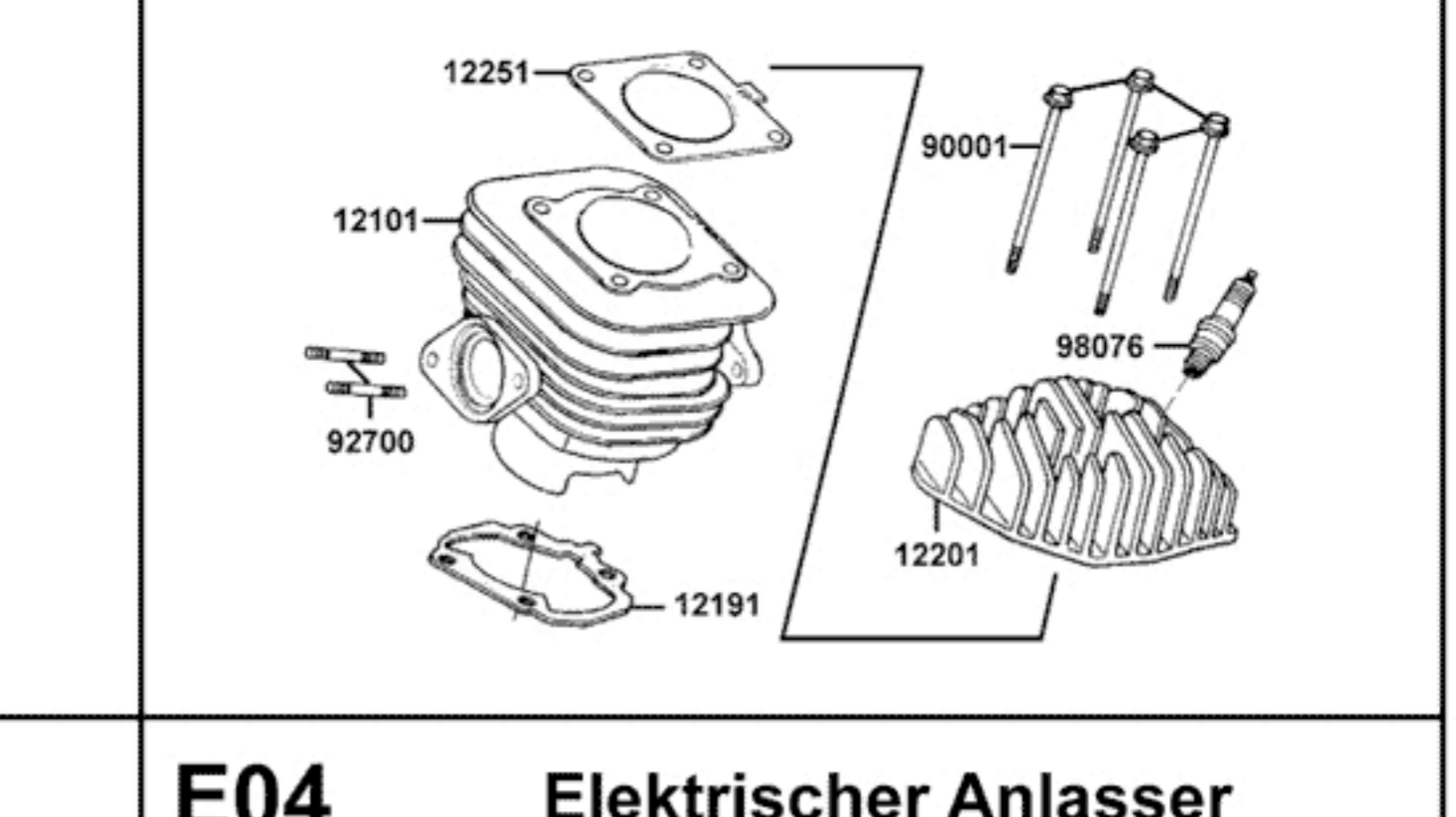


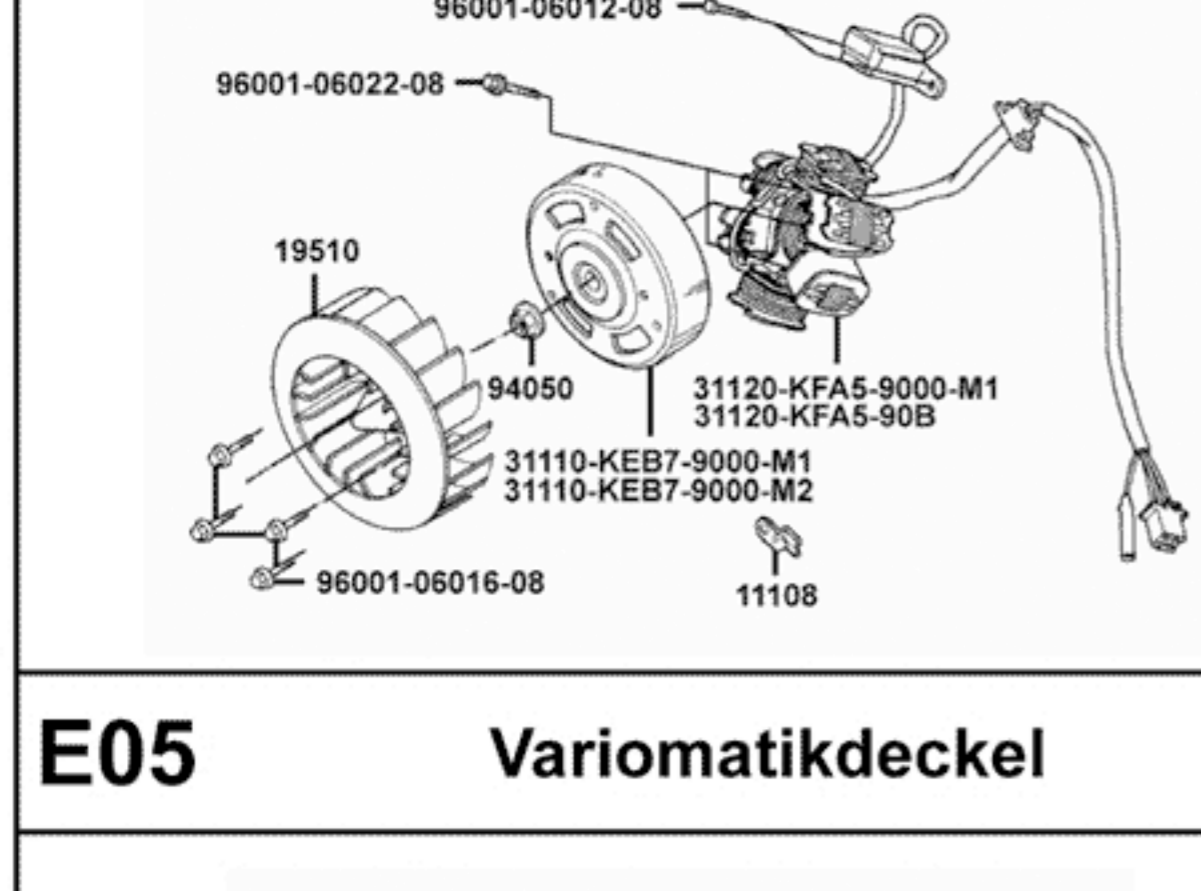
E01 Luftleitblech und Zylinderabdeckung



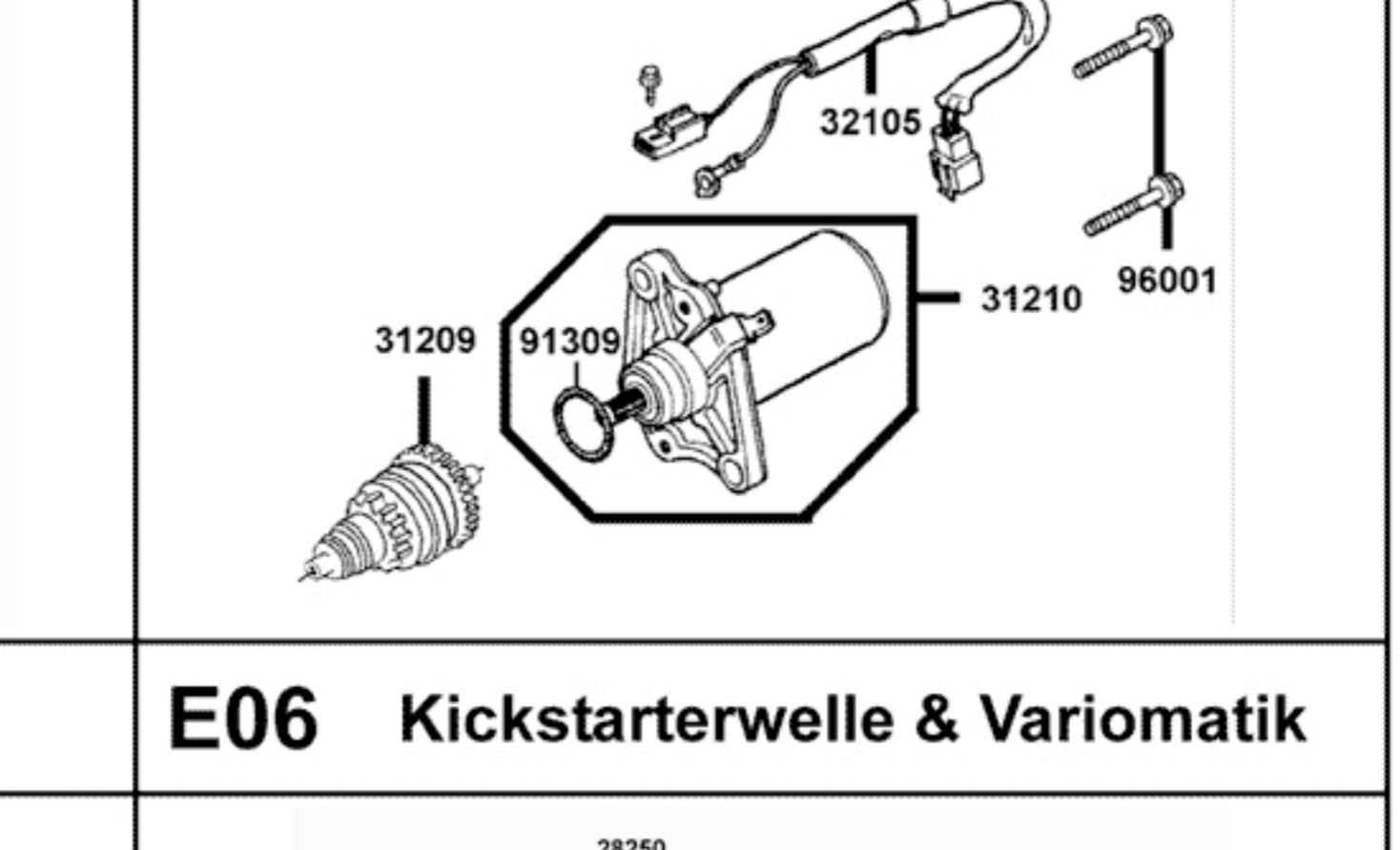
E02 Zylinder & Zylinderkopf



E03 Lichtmaschine



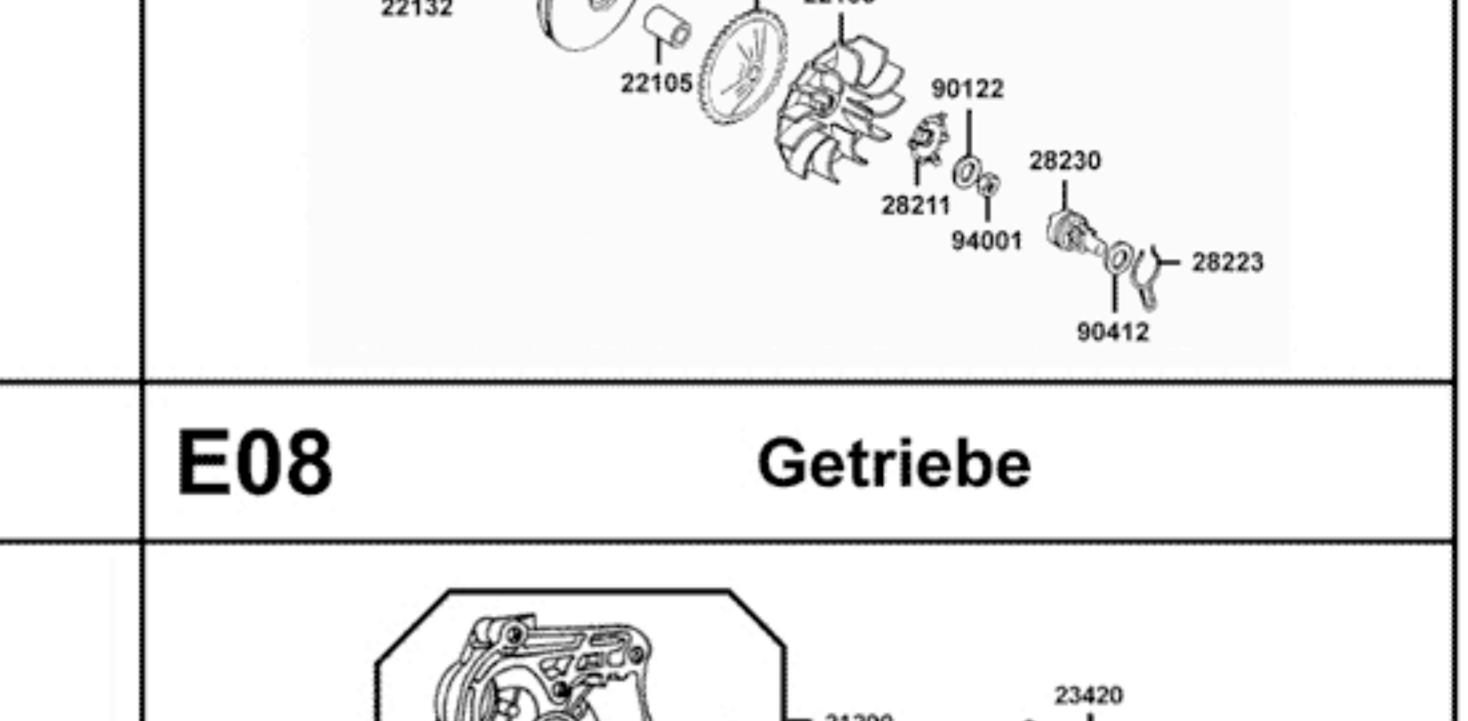
E04 Elektrischer Anlasser



E05 Variomatikdeckel



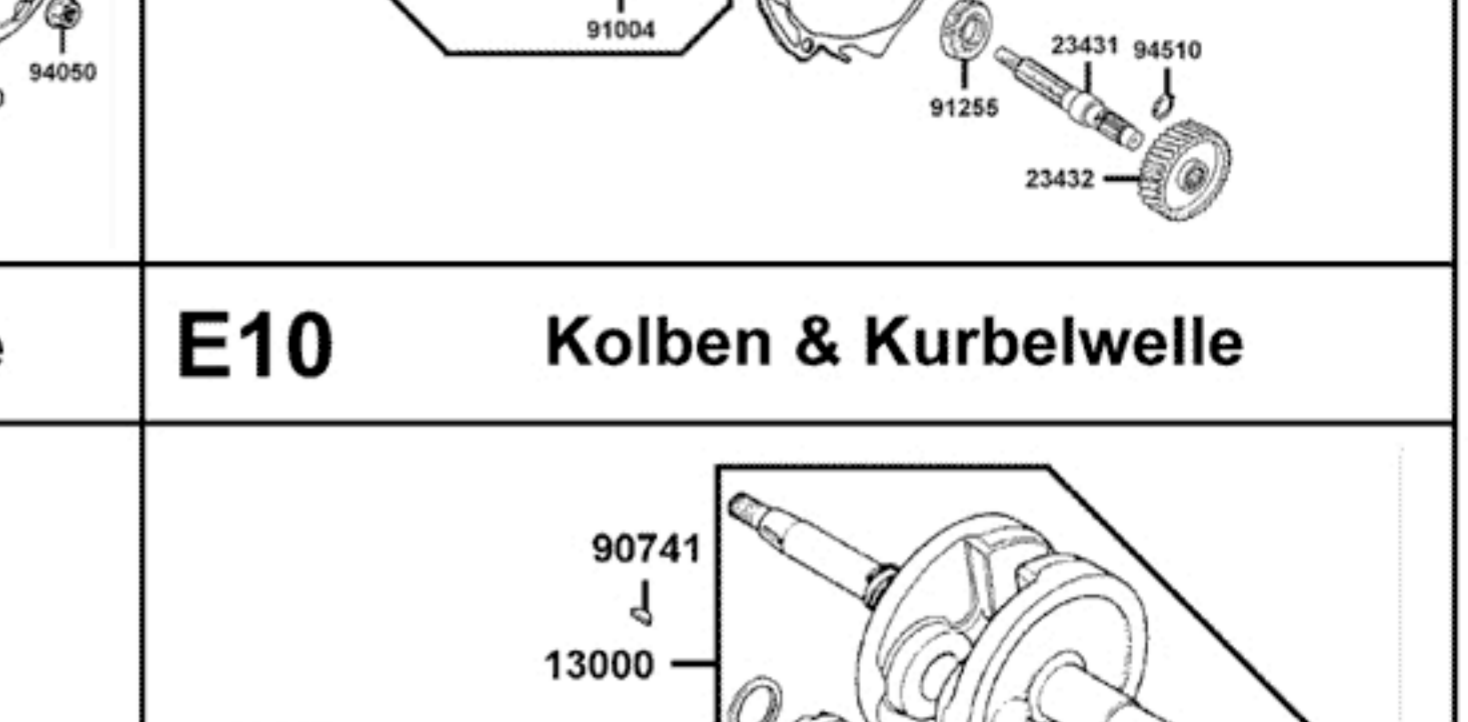
E06 Kickstarterwelle & Variomatik



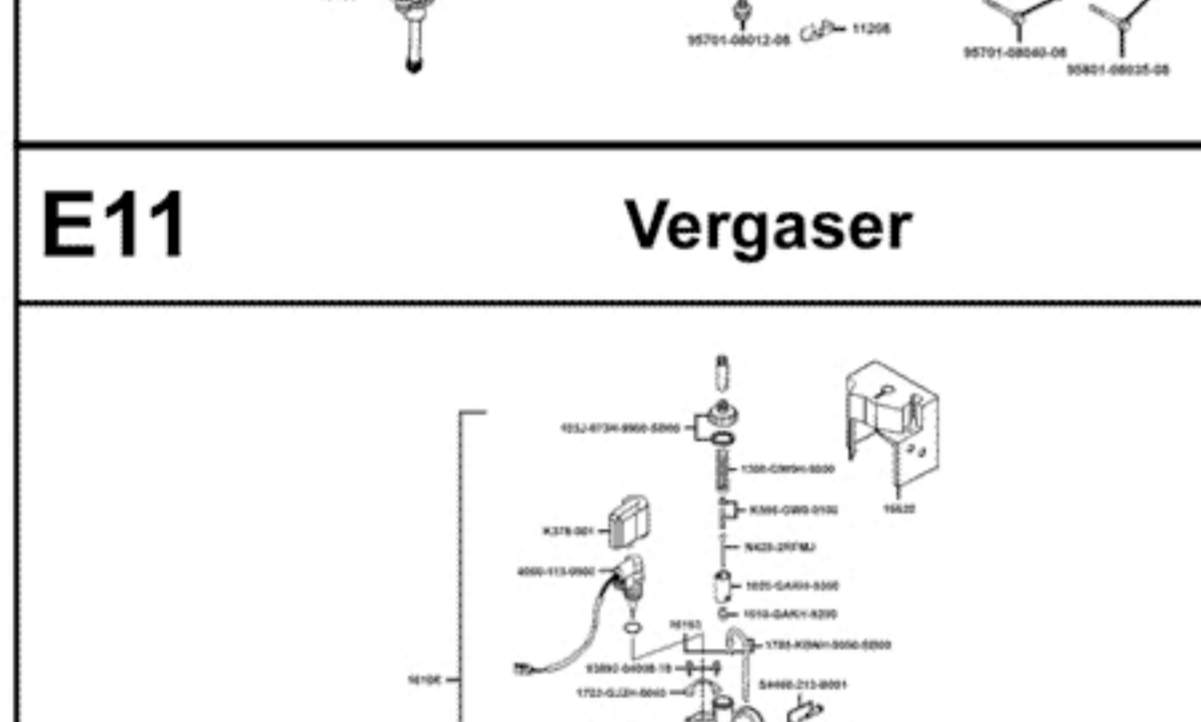
E07 Fliehkraftkupplung



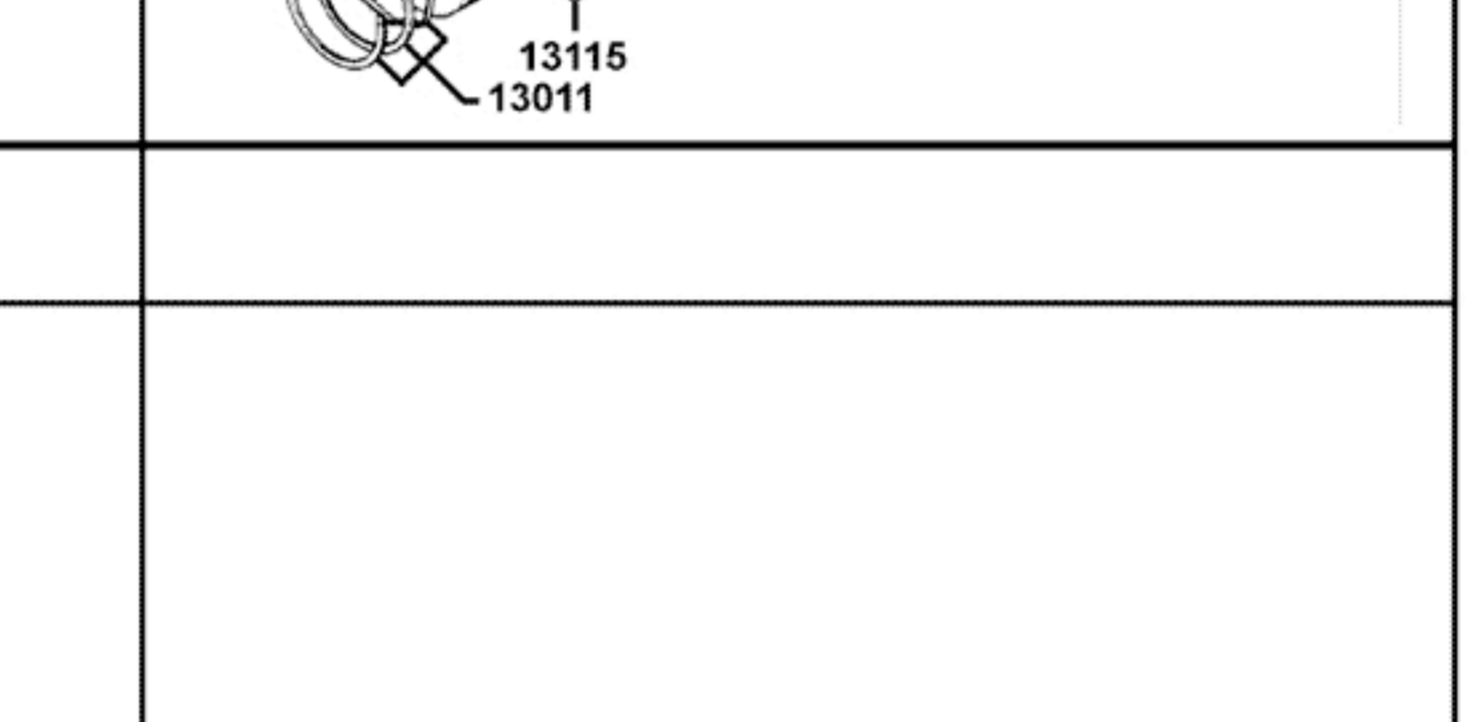
E08 Getriebe



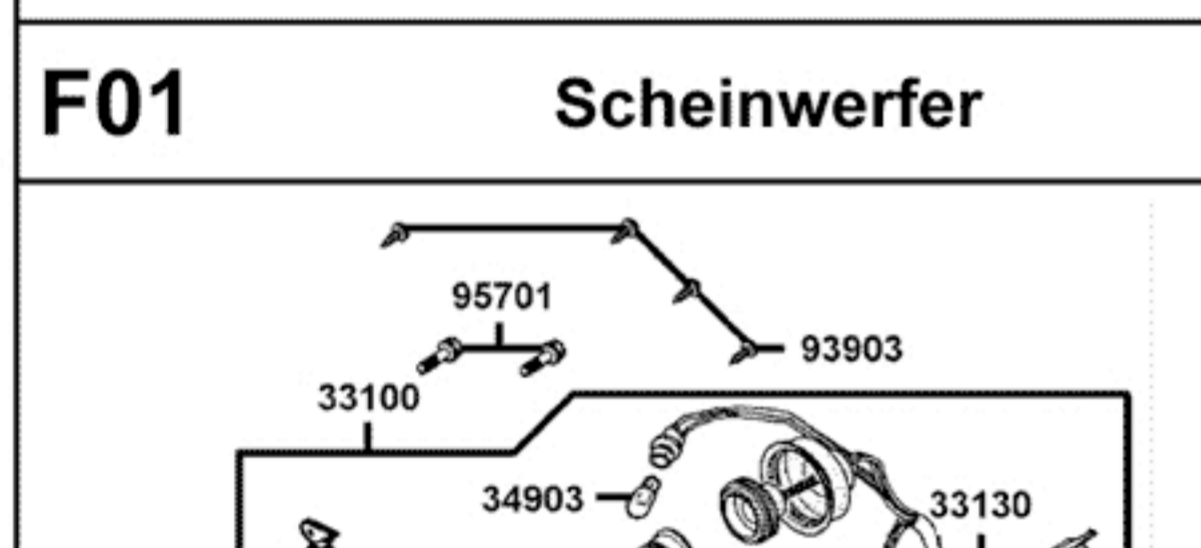
E09 Kurbelgehäuse & Ölpumpe



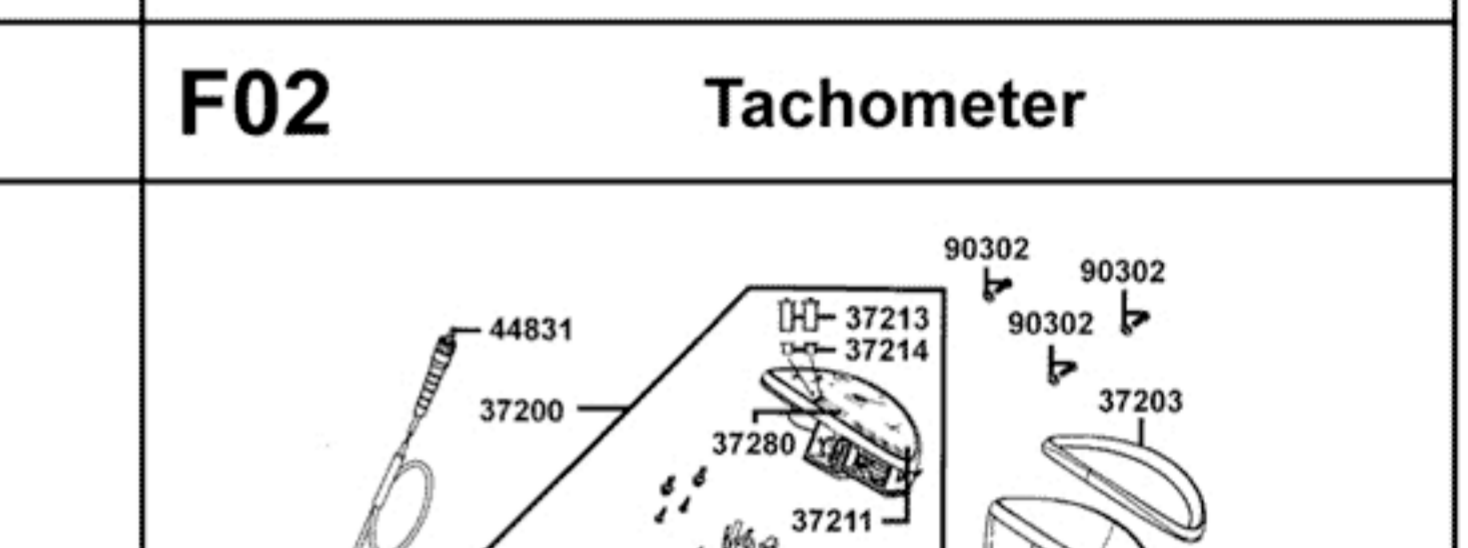
E10 Kolben & Pleuellwelle



E11 Vergaser



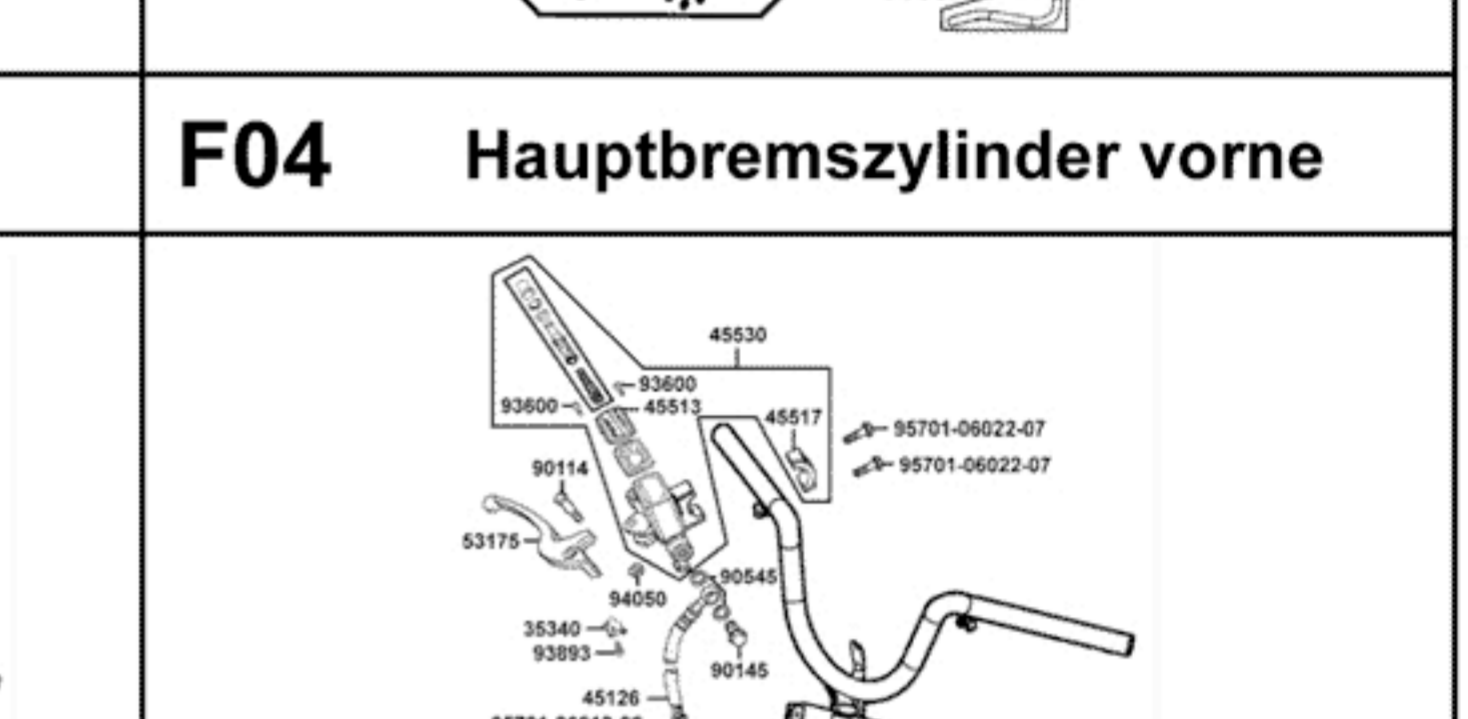
F01 Scheinwerfer



F03 Griffe, Spiegel, Lenker & Lenkerverkleidung



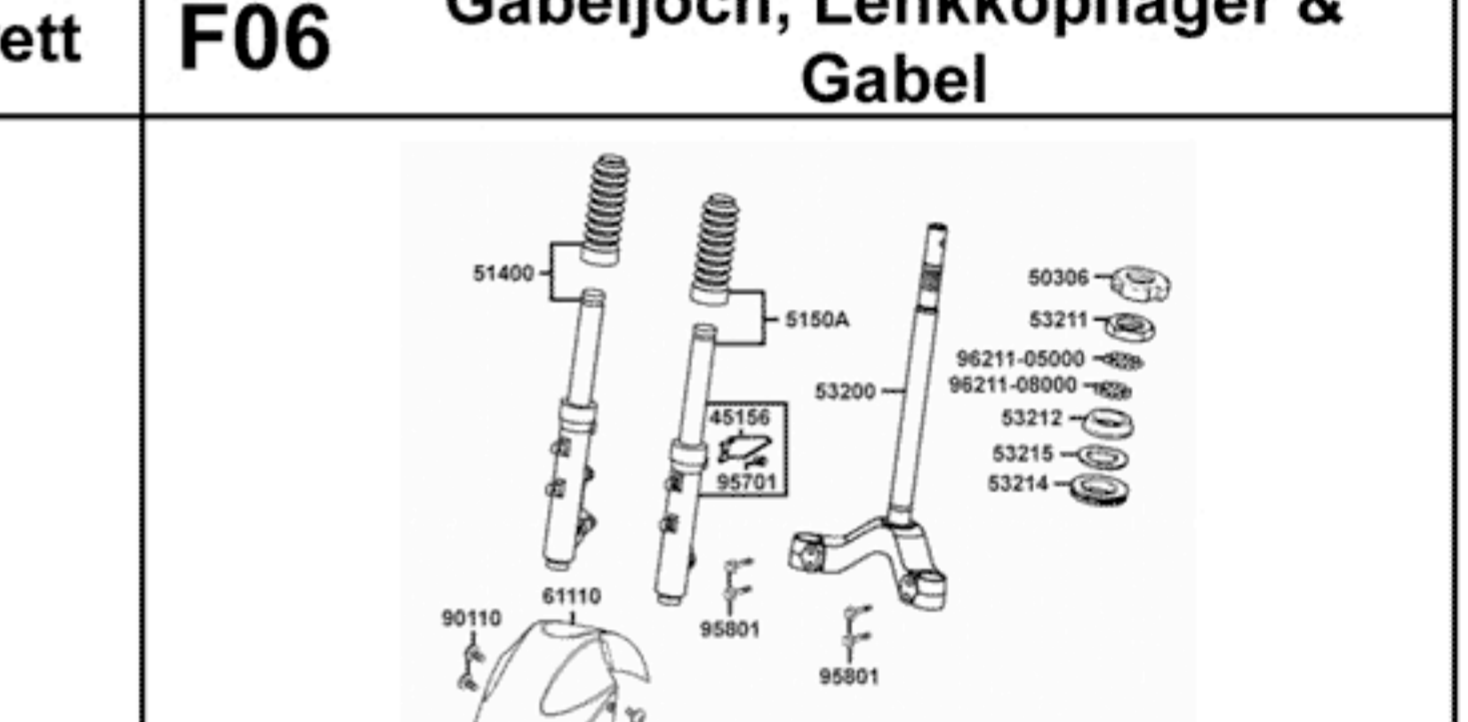
F02 Tachometer



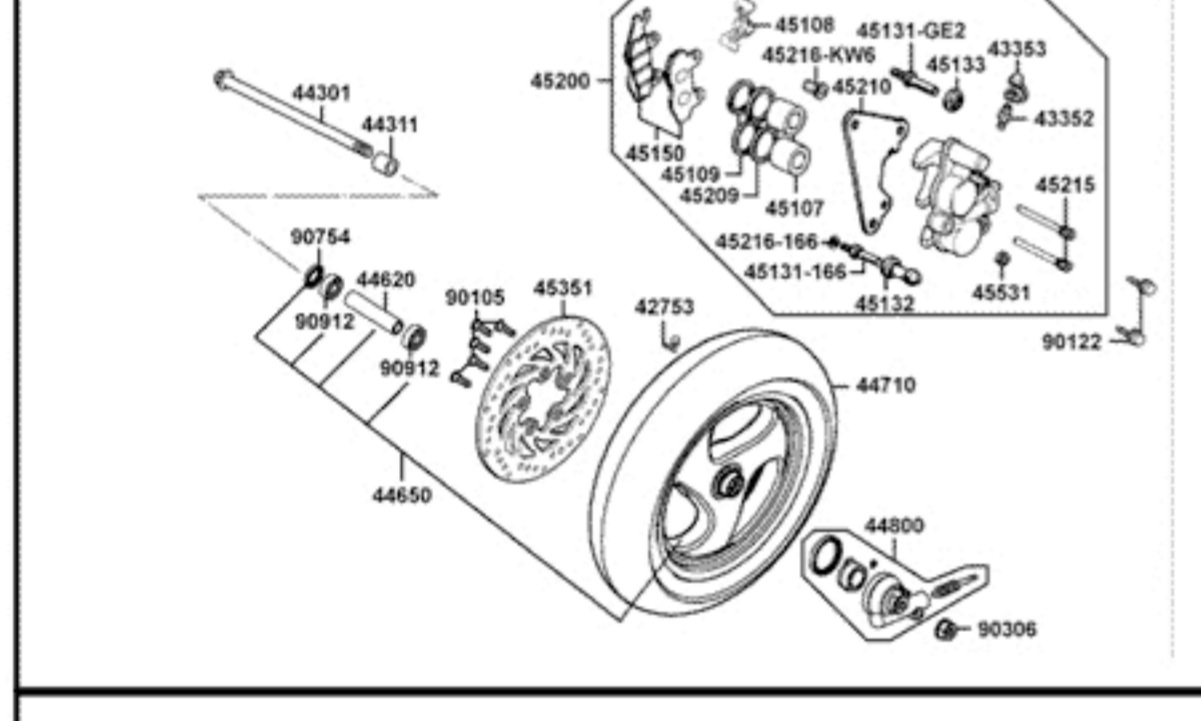
F05 Vordere Verkleidung & Trittbrett



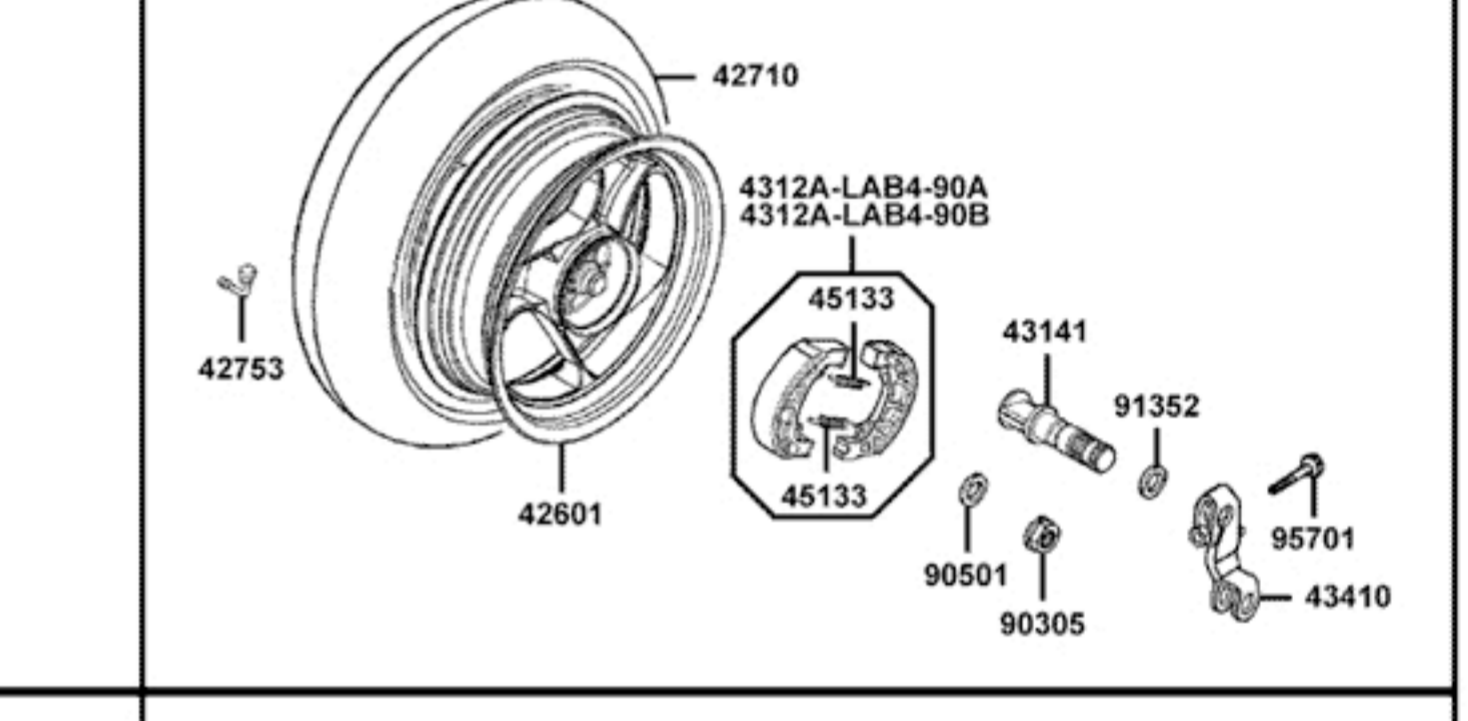
F04 Hauptbremszylinder vorne



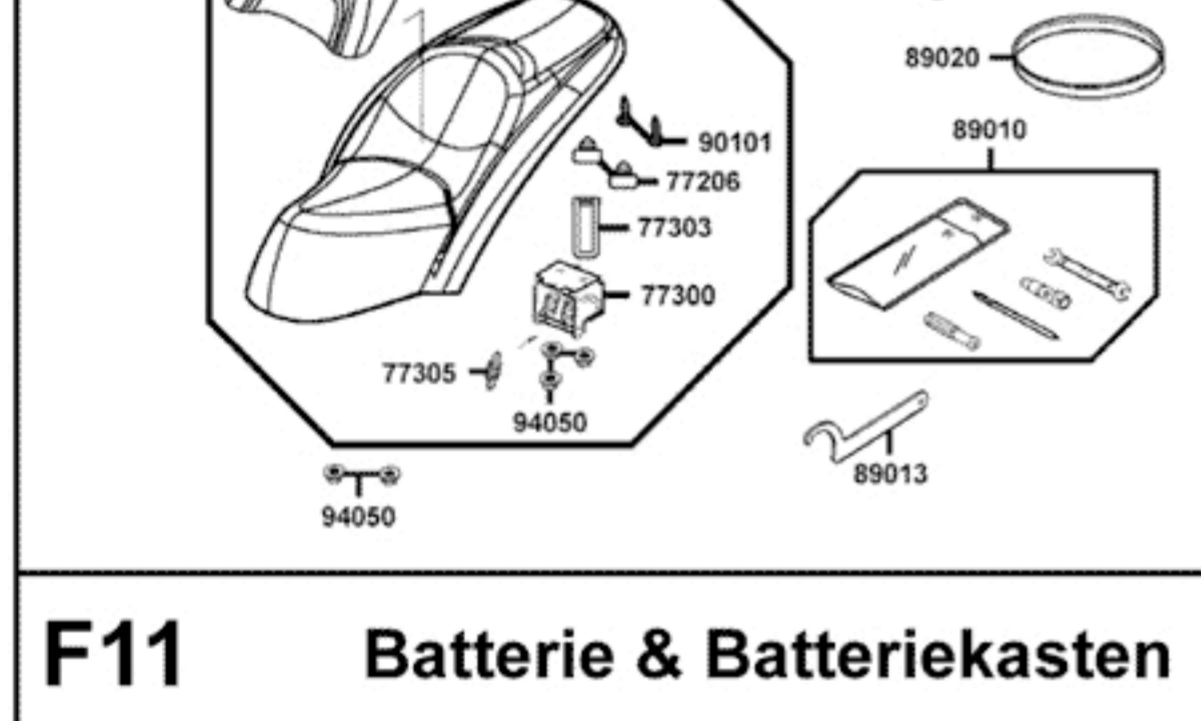
F07 Vorderrad mit Bremsattel



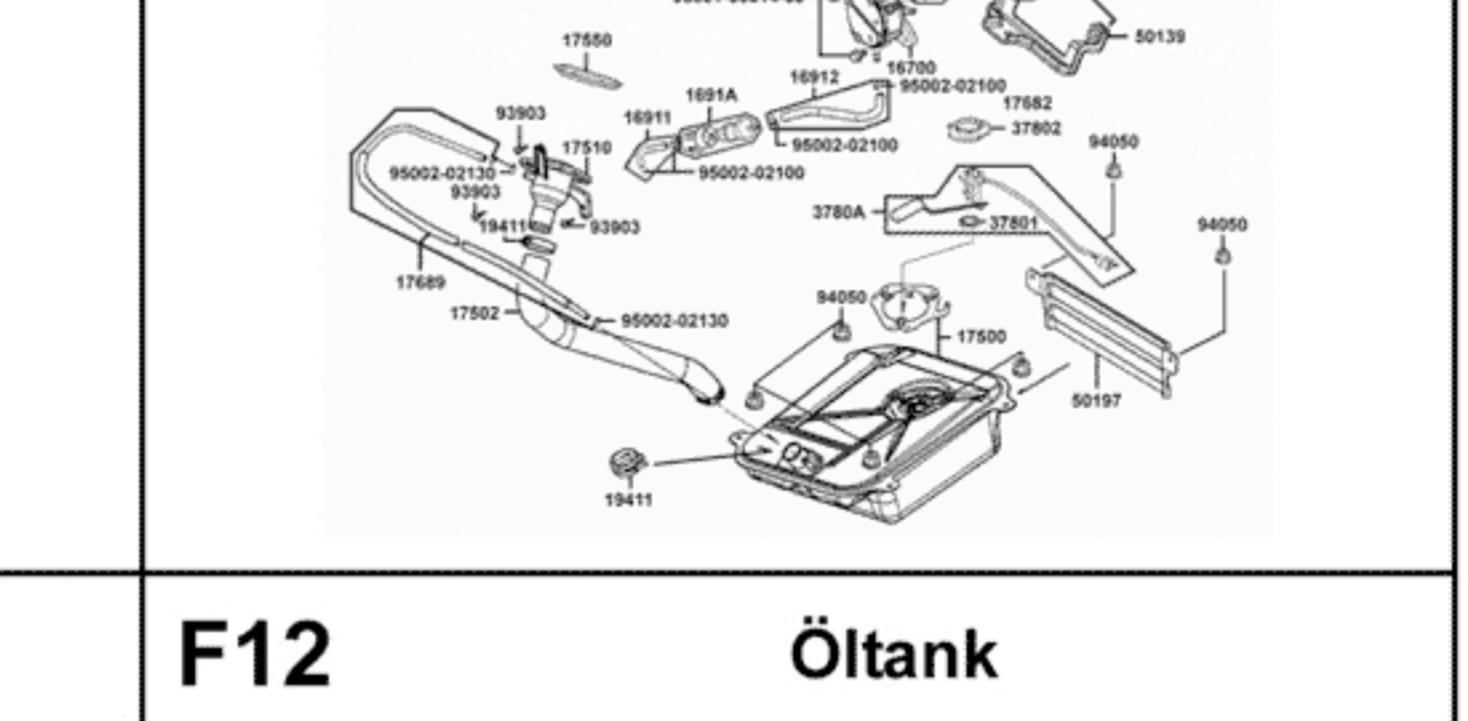
F06 Gabeljoch, Lenkkopflager & Gabel



F09 Sitz & Bordwerkzeug



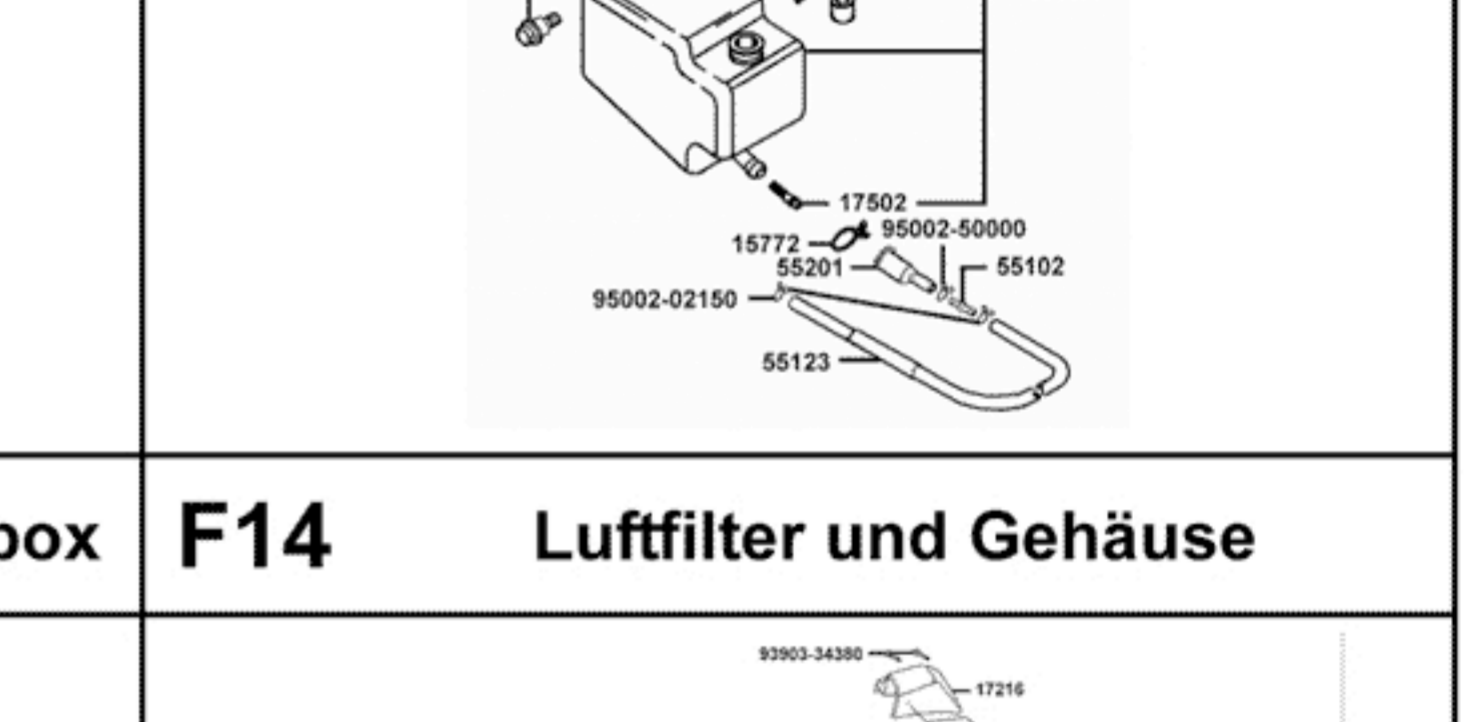
F08 Hinterrad mit Bremse



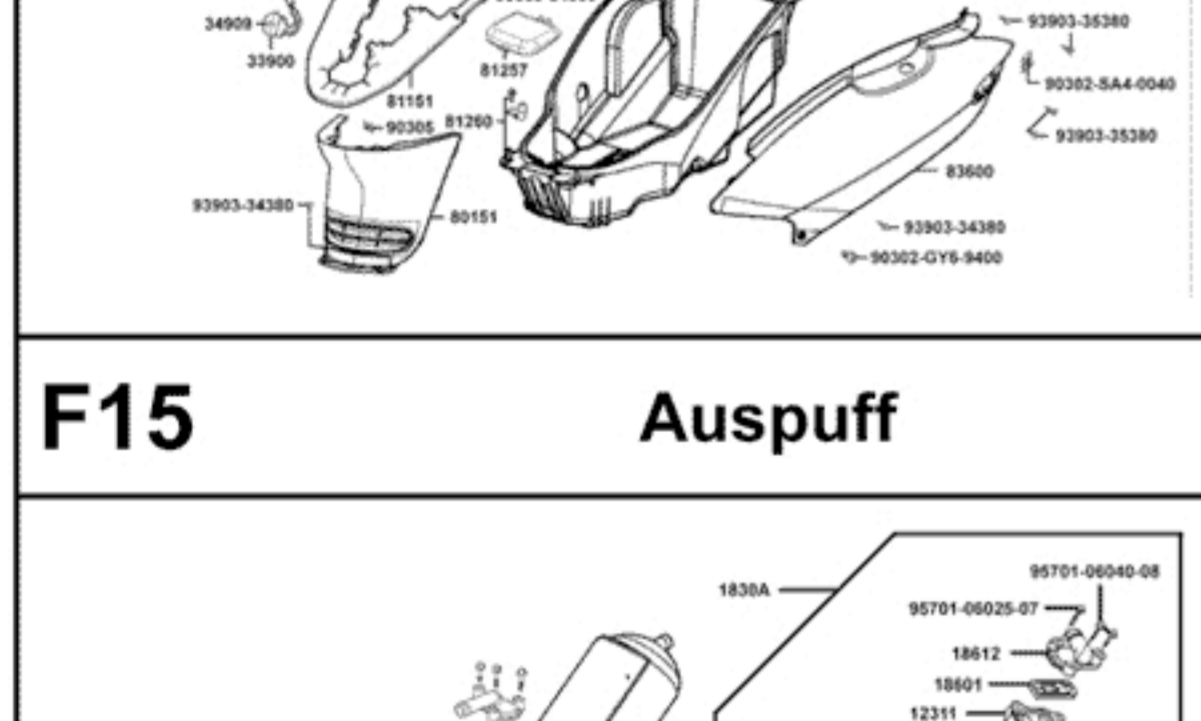
F11 Batterie & Batteriekasten



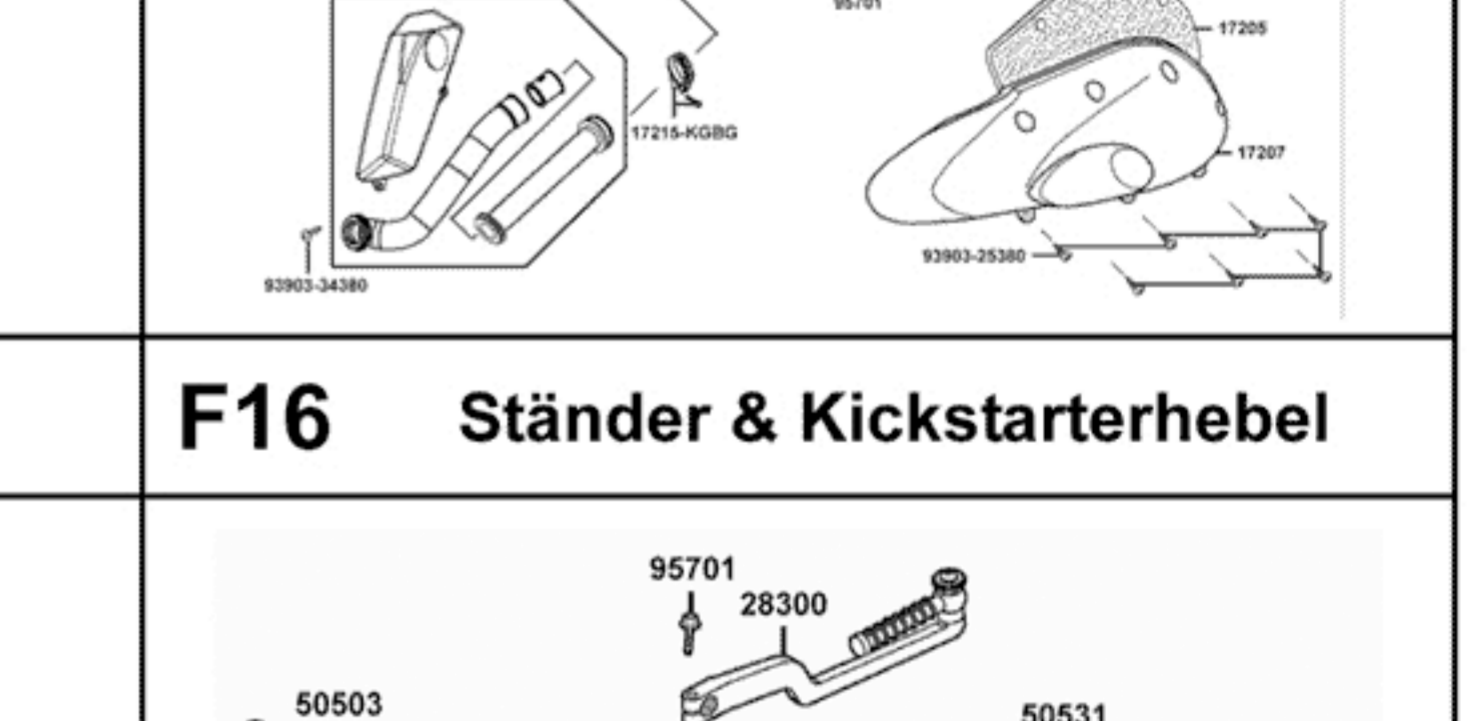
F10 Tank & Benzinpumpe



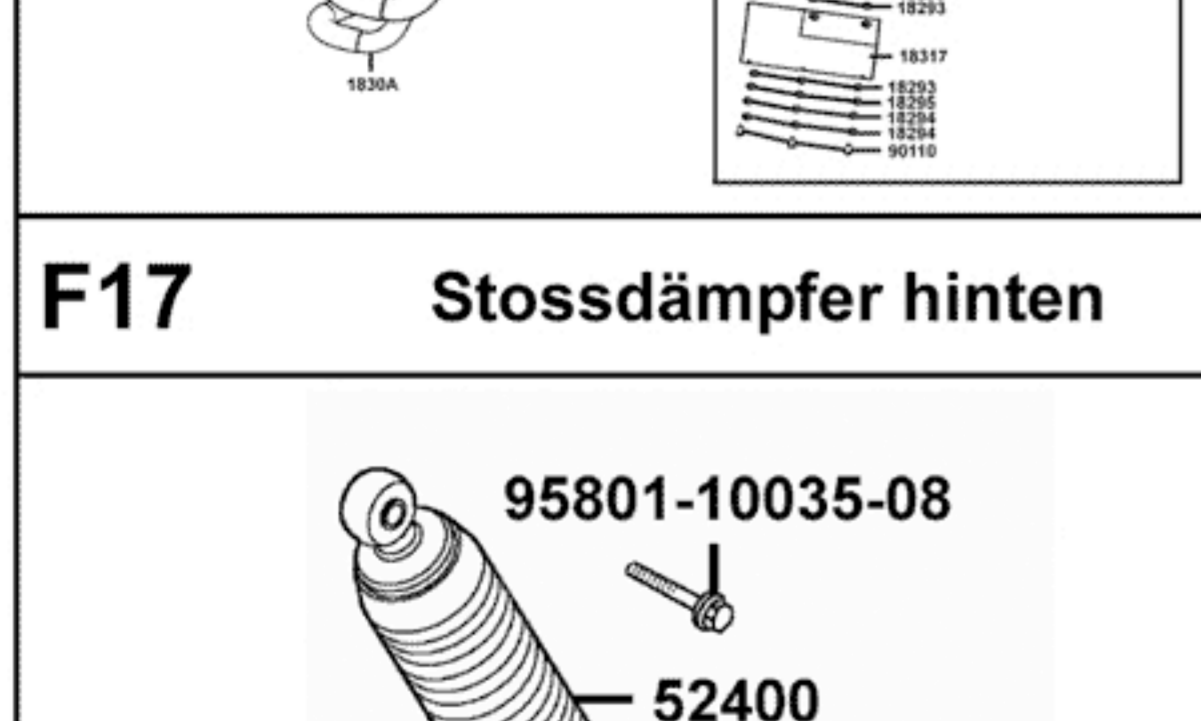
F13 Verkleidungen hinten & Helmbox



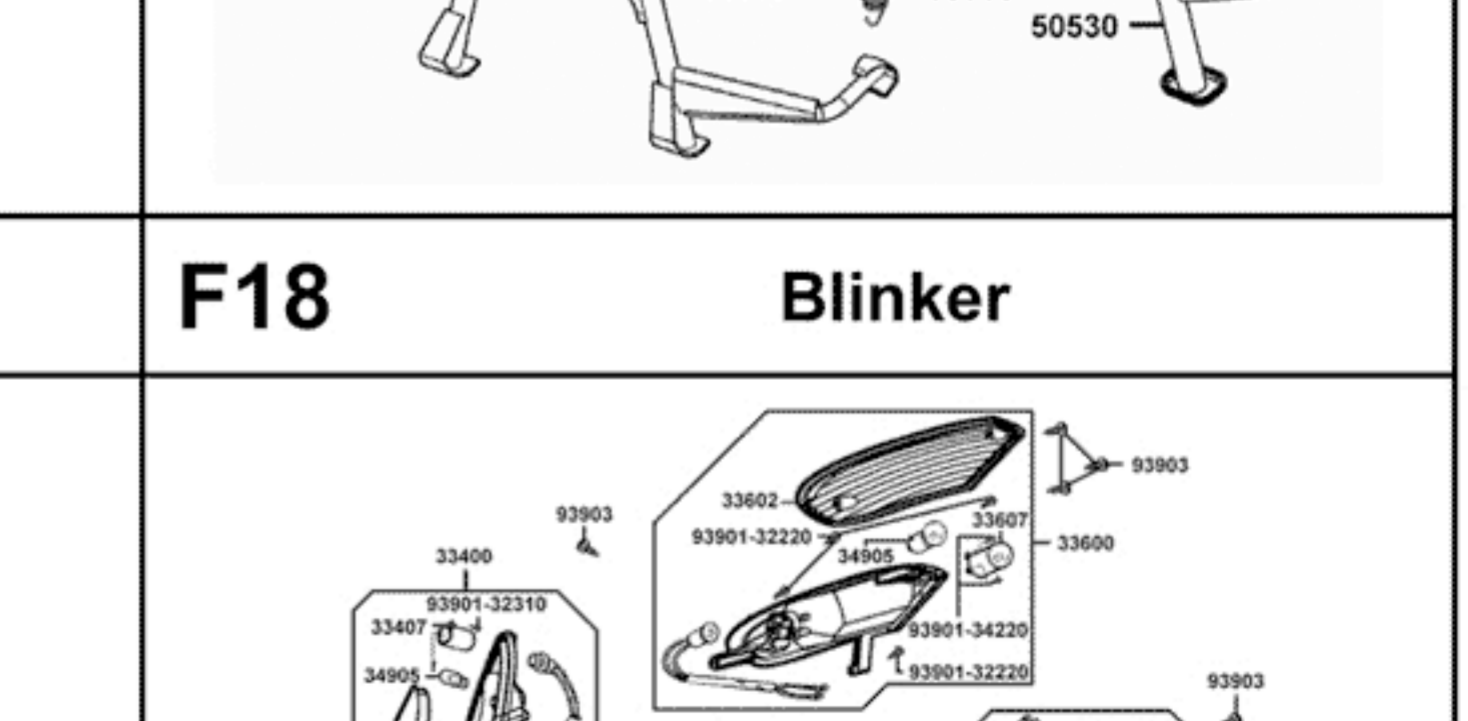
F12 Öltank



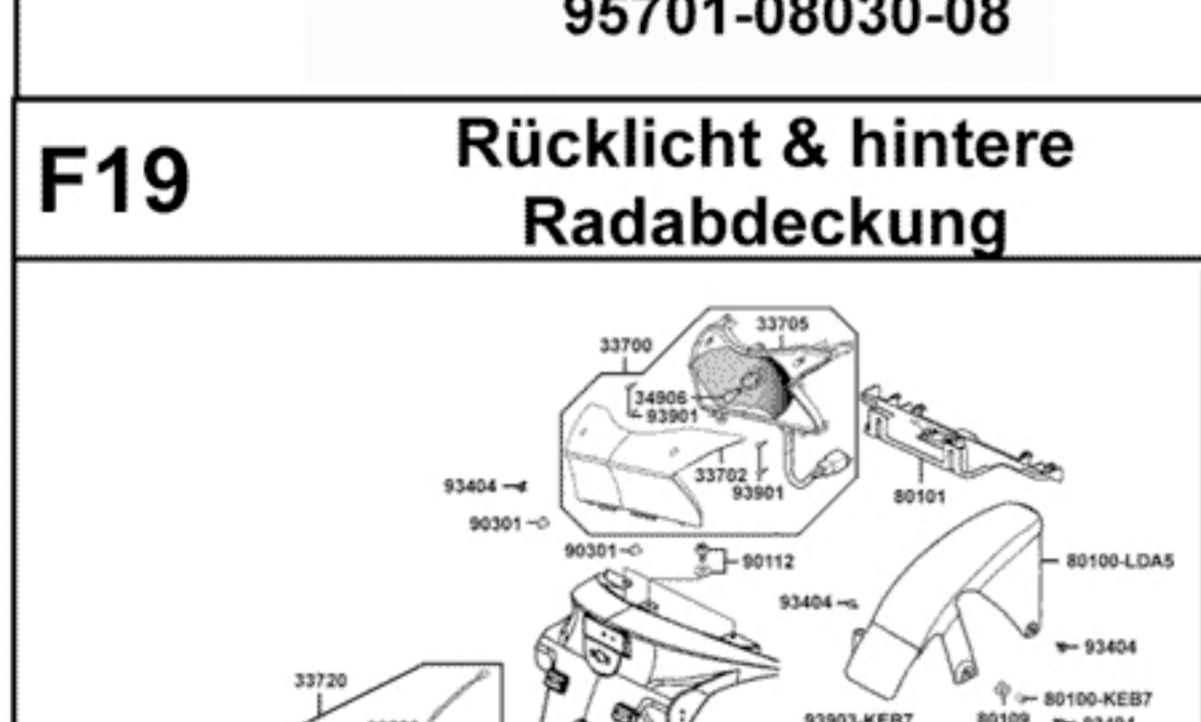
F15 Auspuff



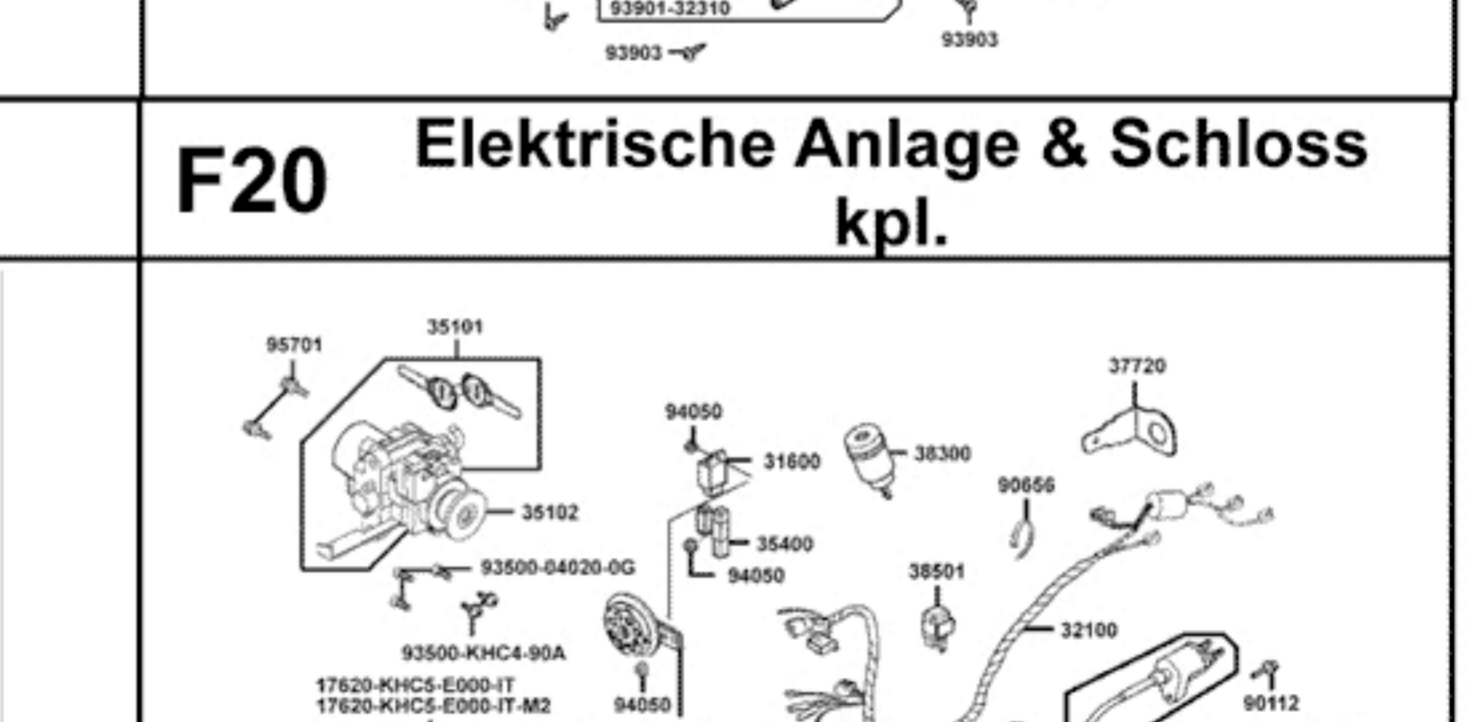
F14 Luftfilter und Gehäuse



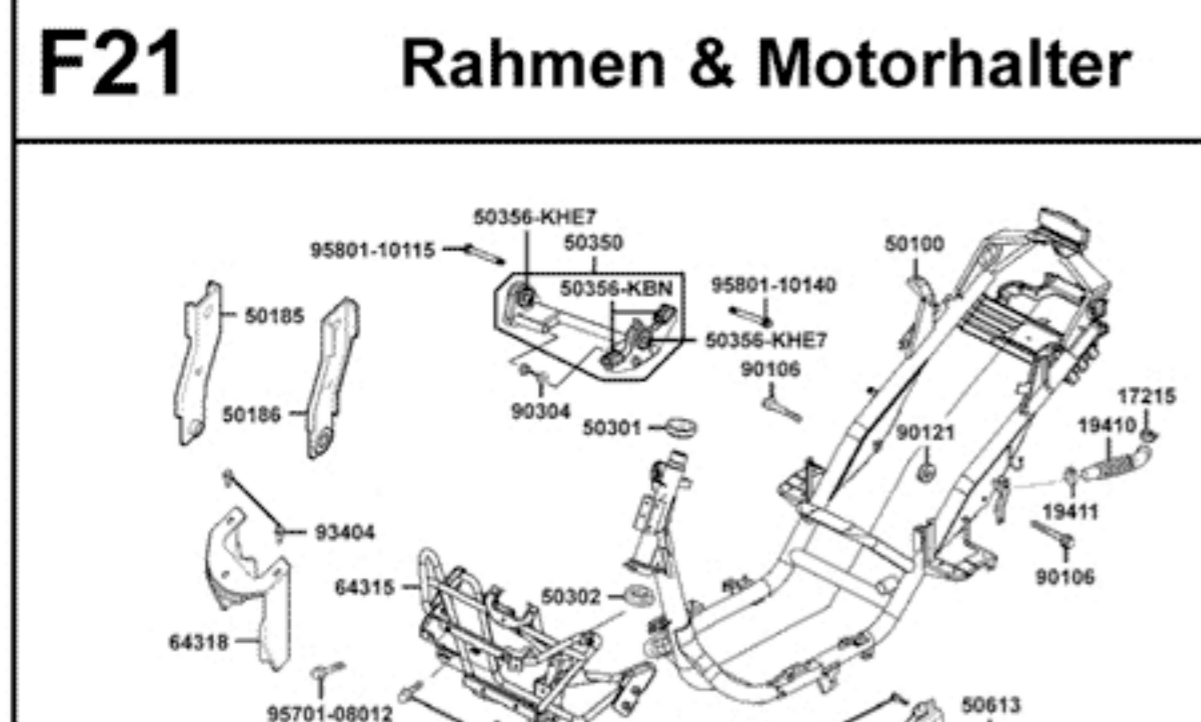
F17 Stossdämpfer hinten



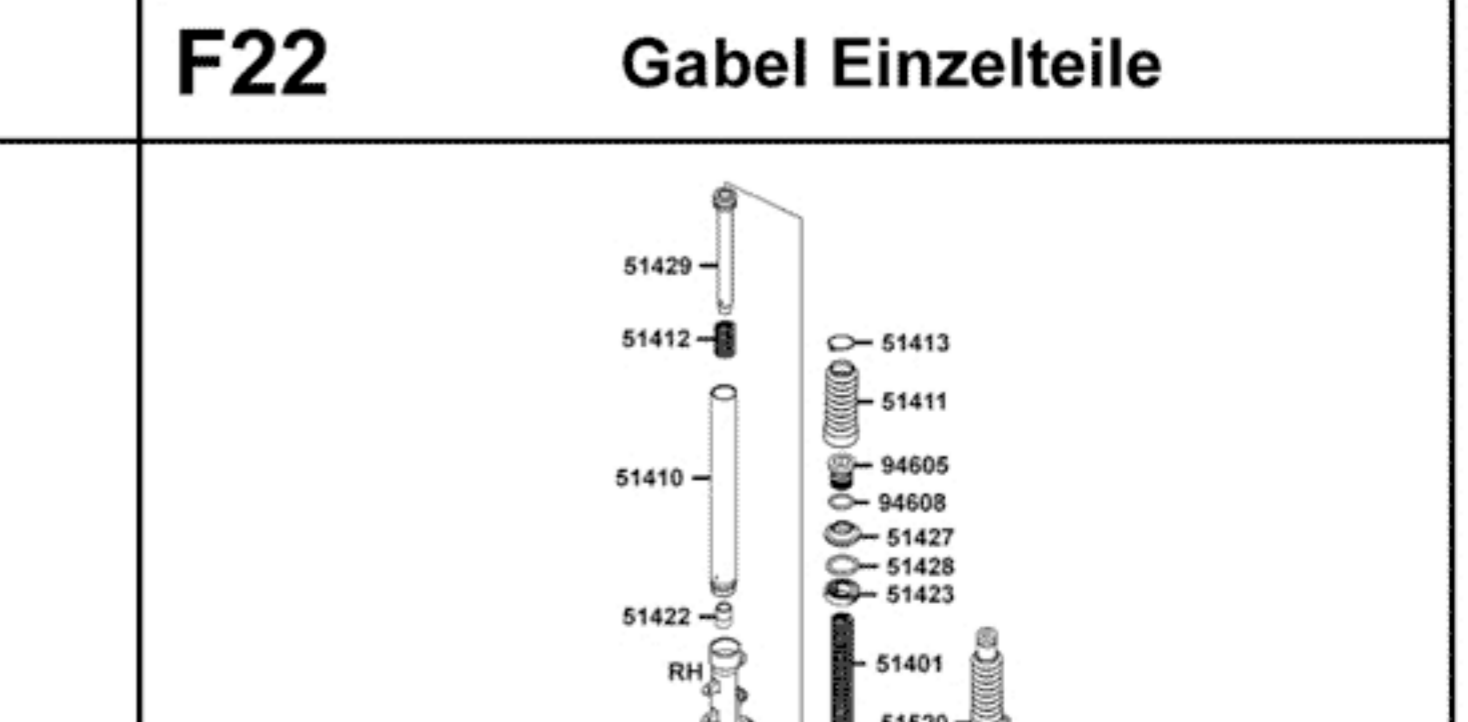
F16 Ständer & Kickstarterhebel



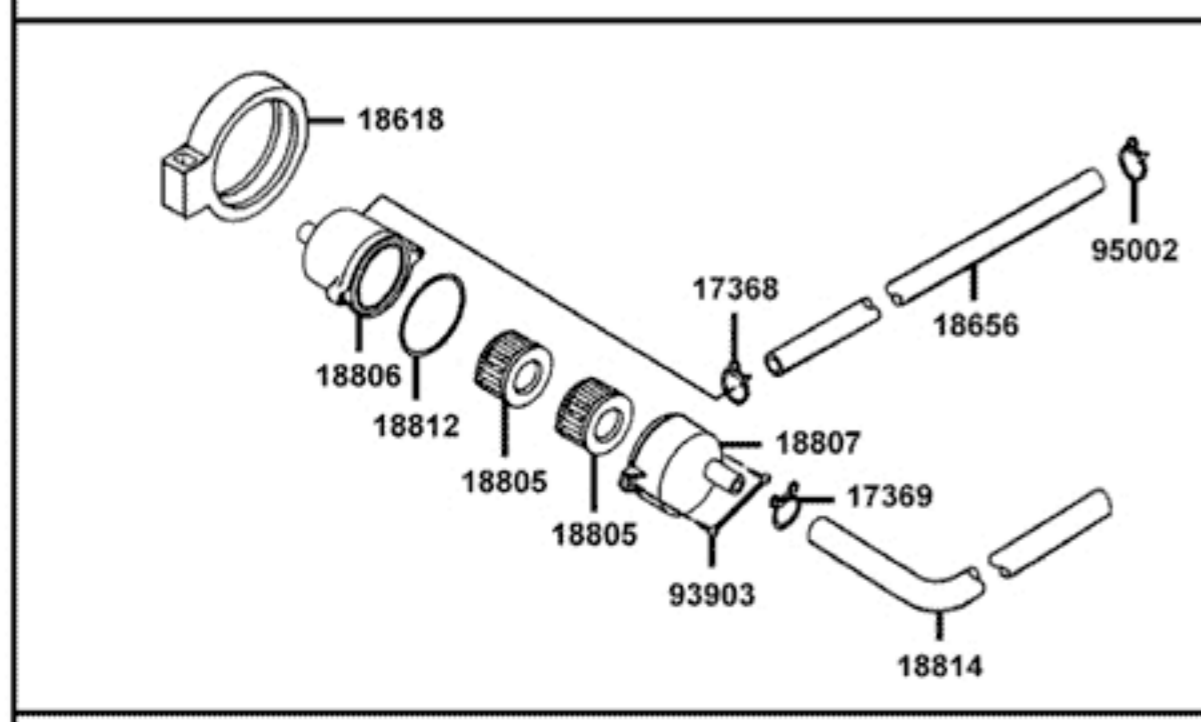
F19 Rücklicht & hintere Radabdeckung



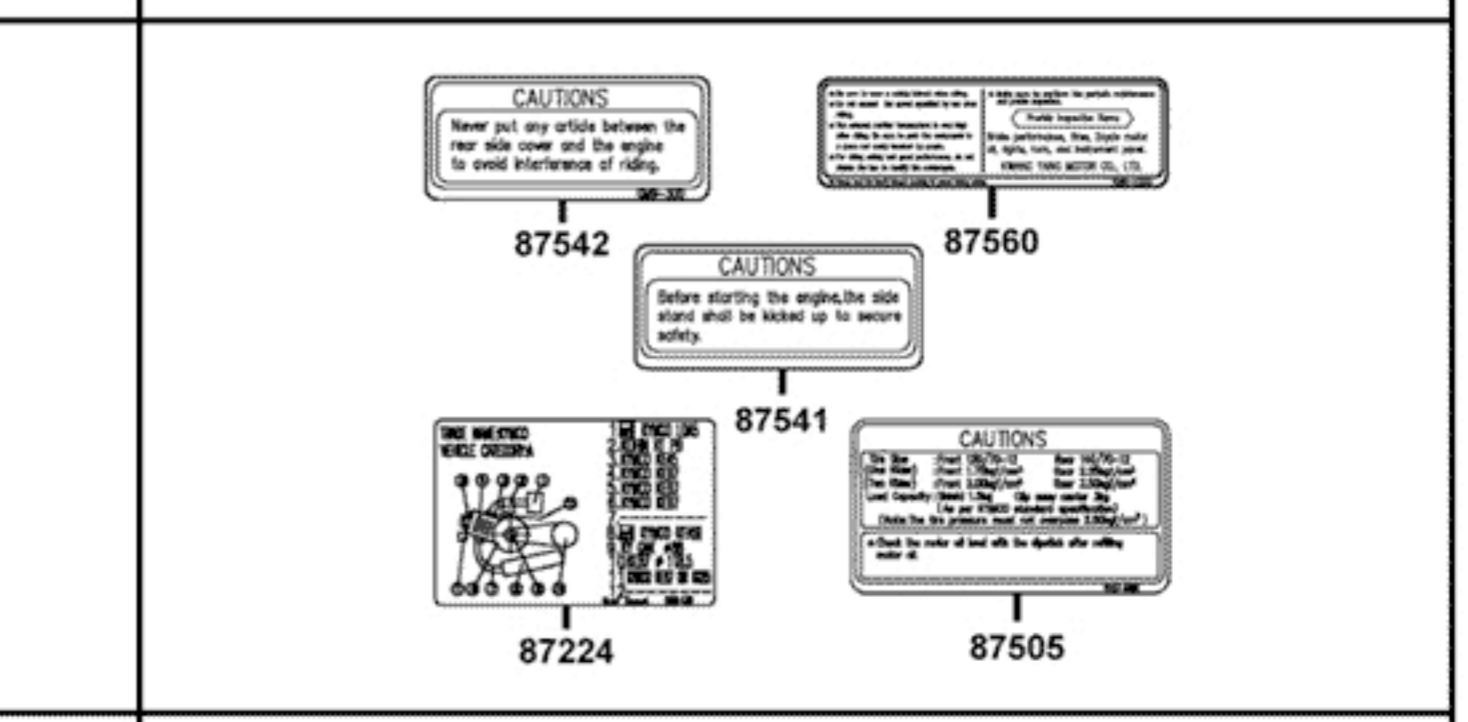
F18 Blinker



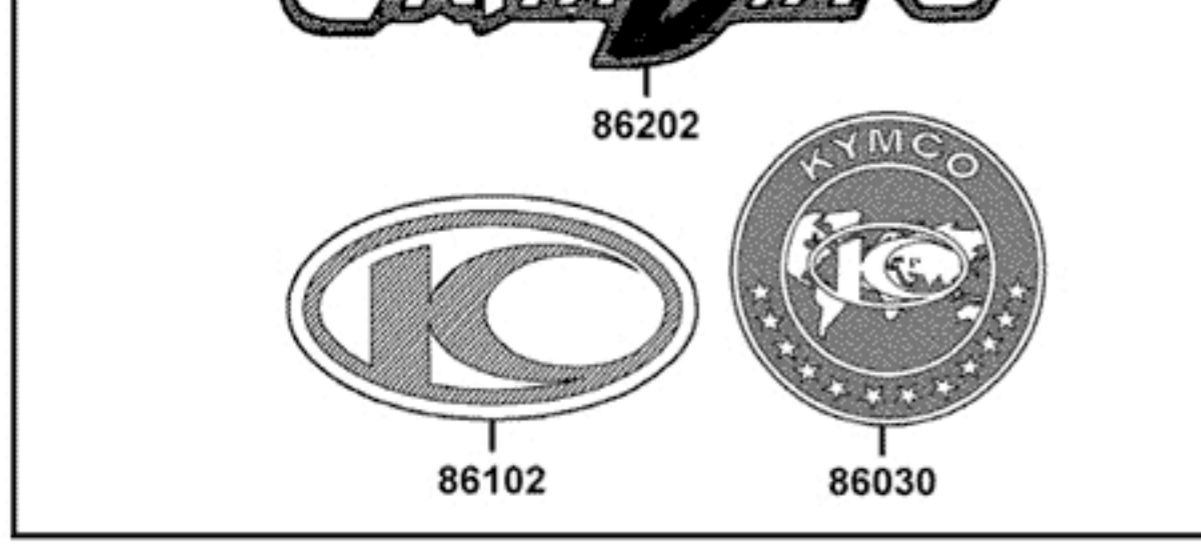
F21 Rahmen & Motorhalter



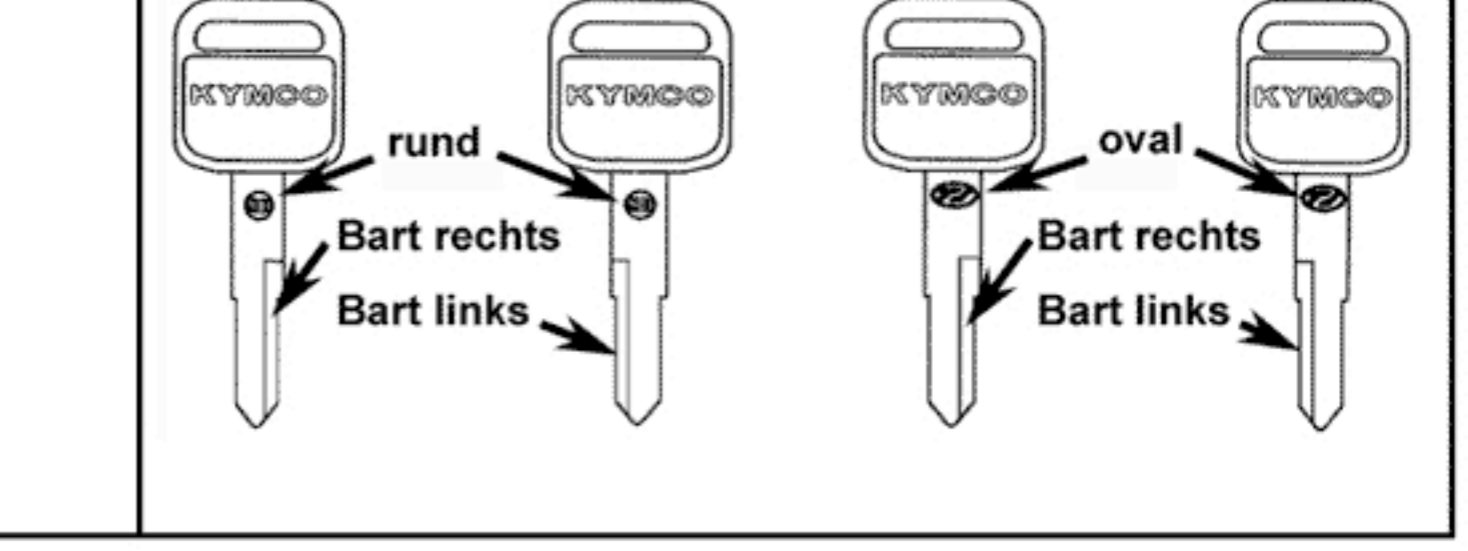
F20 Elektrische Anlage & Schloss kpl.



F23 Sekundärluftsystem



F22 Gabel Einzelteile



F25 Emblems & Aufkleber

F26 Schlüsselrohlinge & Lackstifte

