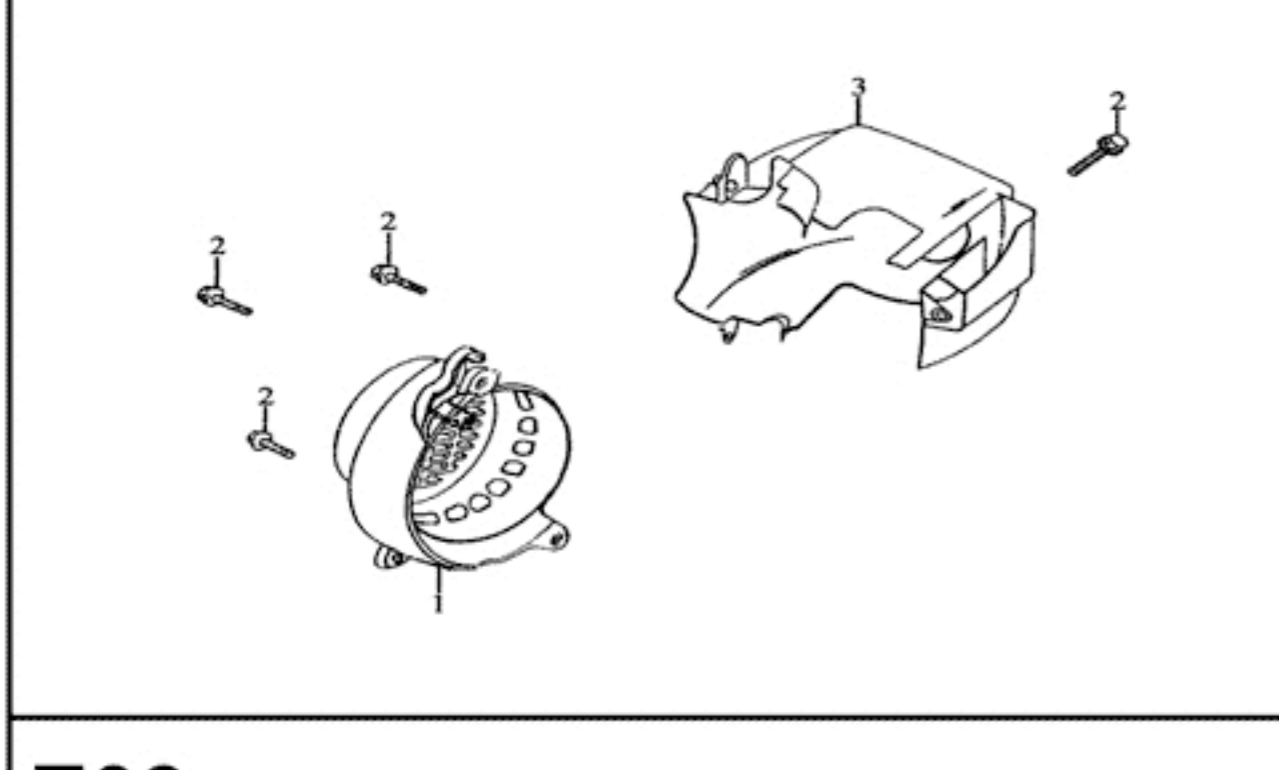
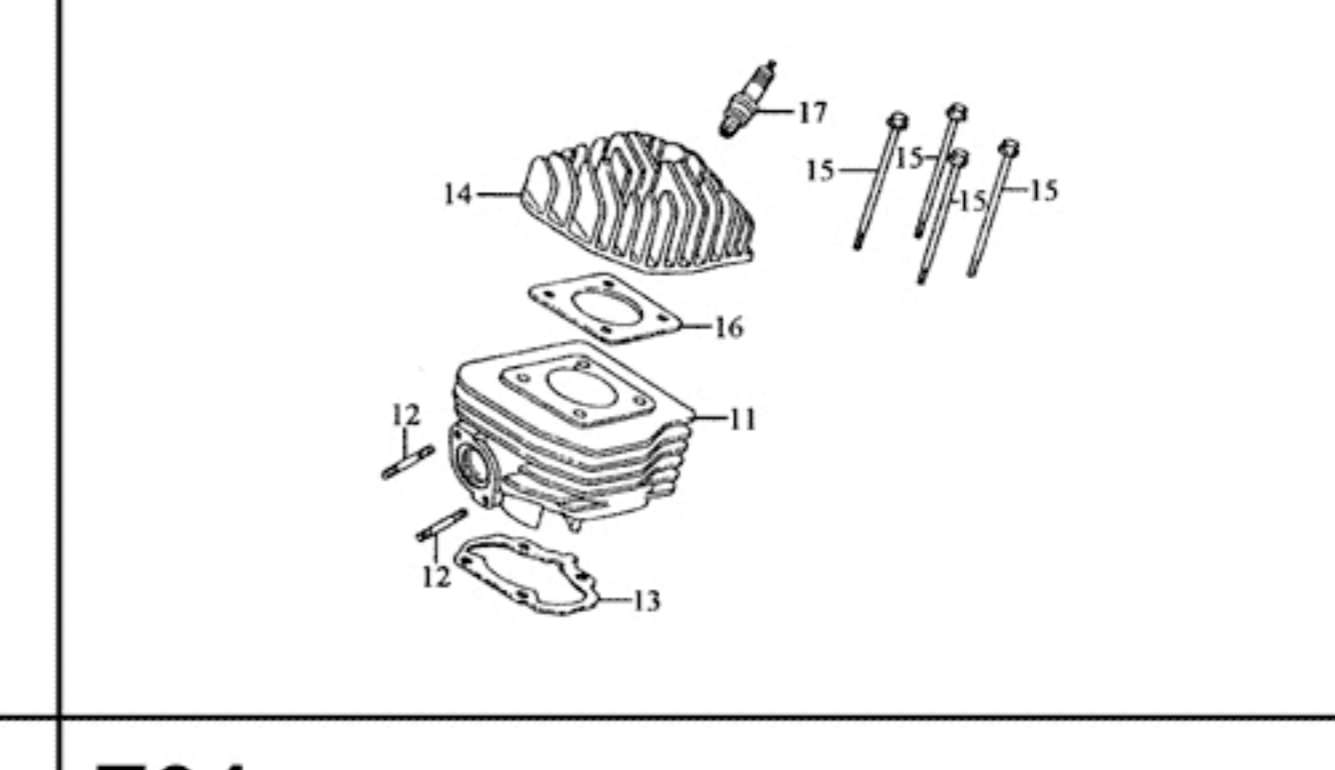


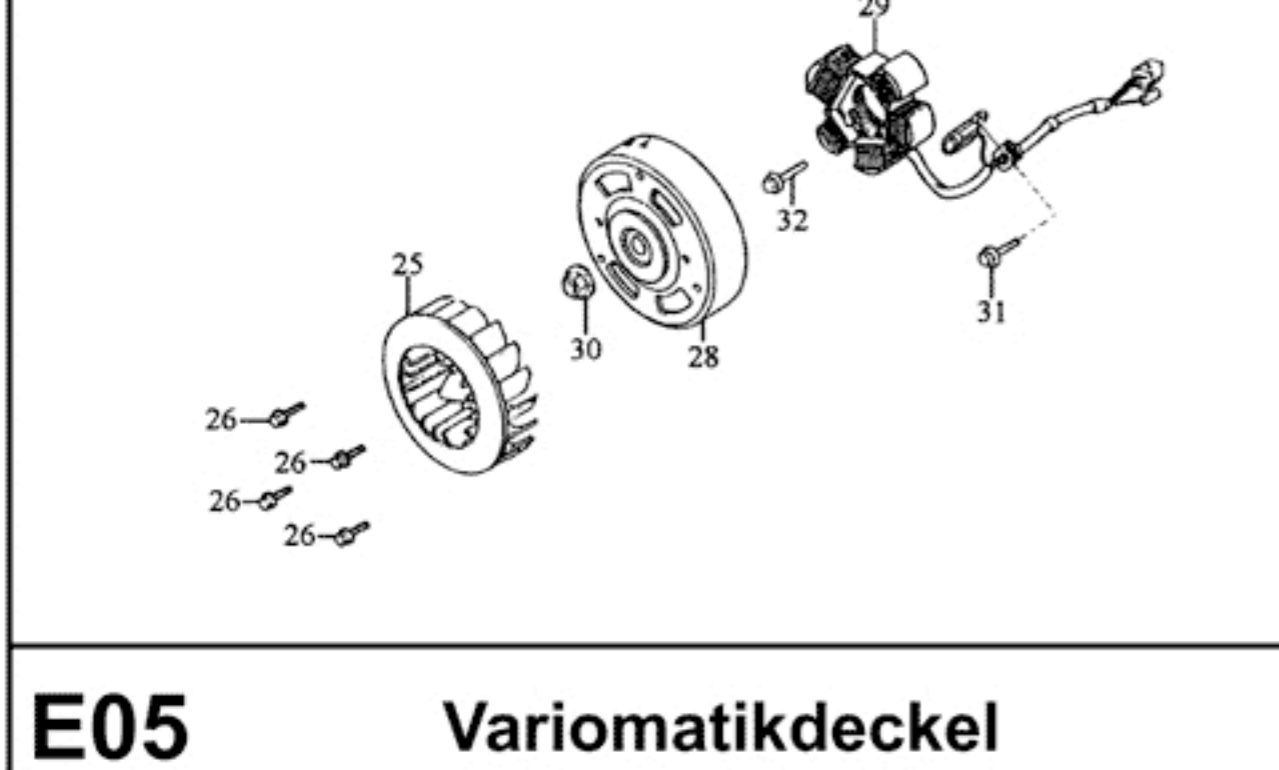
**E01** Luftleitbleche und Lüfterabdeckung



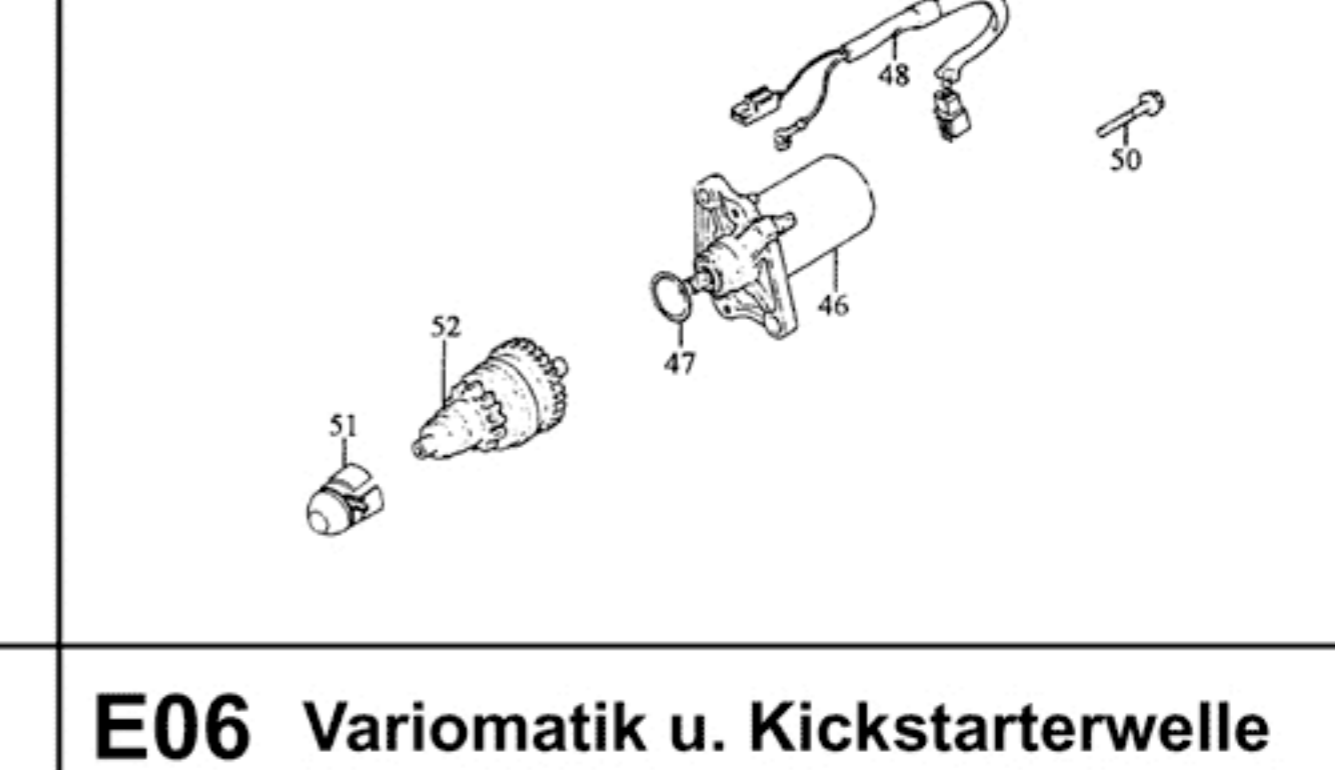
**E02** Zylinder u. Zylinderkopf



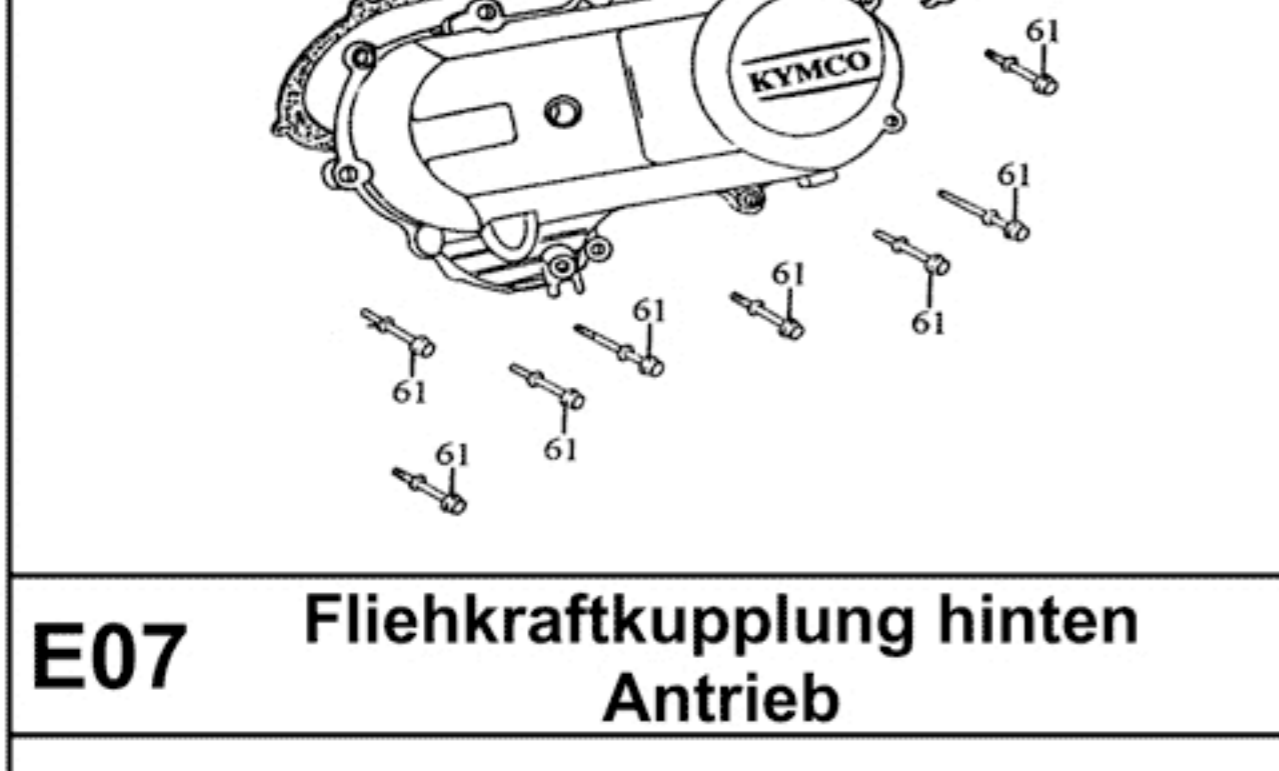
**E03** Lichtmaschine u. Lüfter



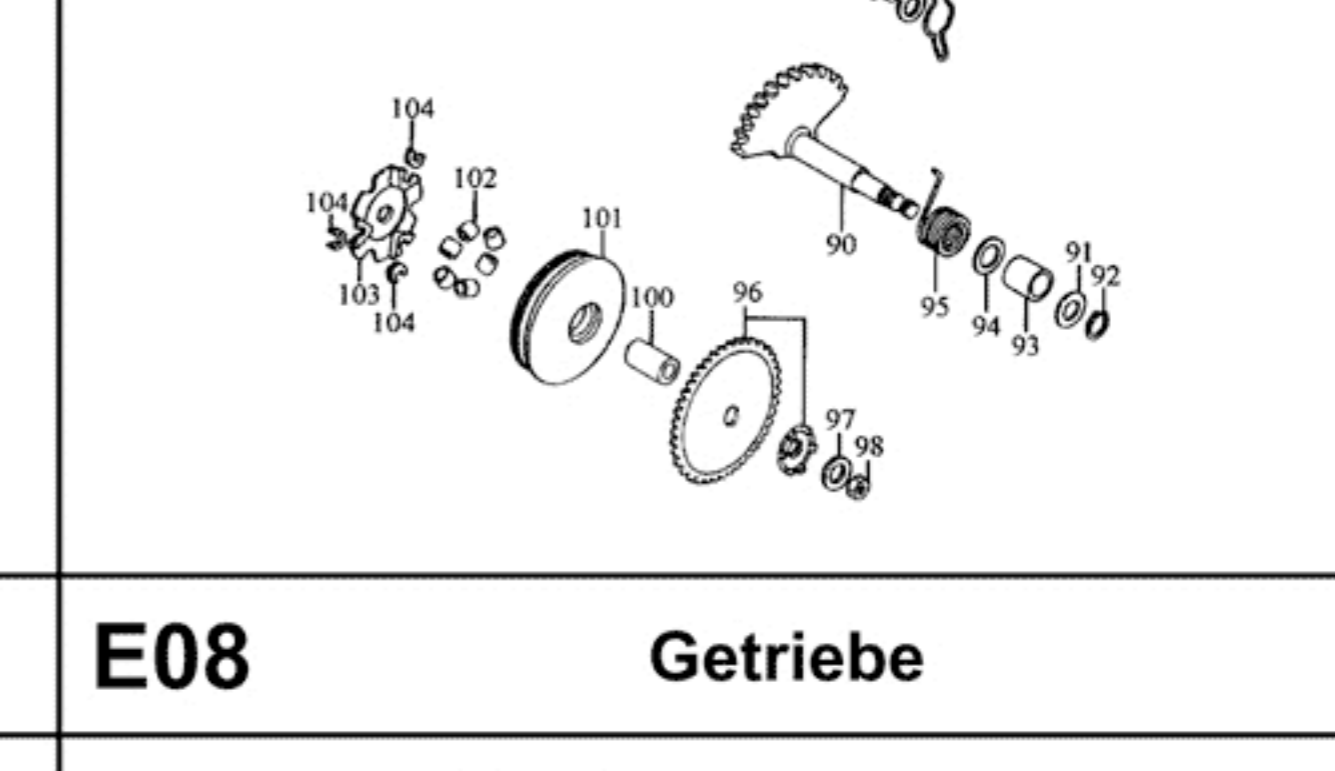
**E04** Elektrischer Anlasser



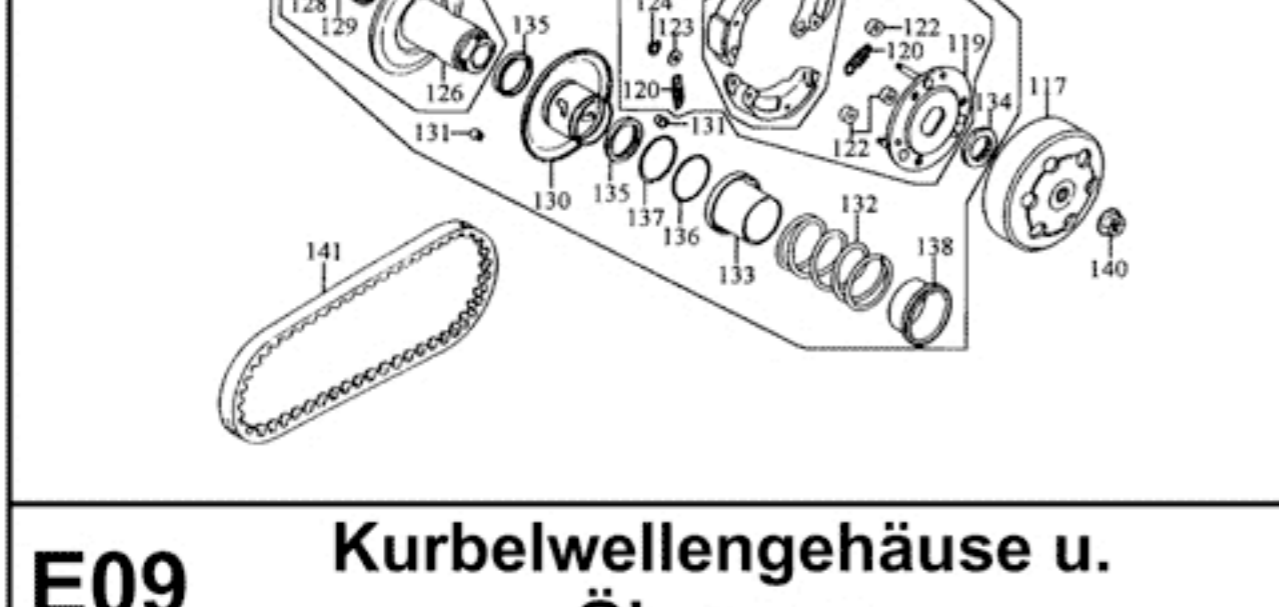
**E05** Variomatikdeckel



**E06** Variomatik u. Kickstarterwelle



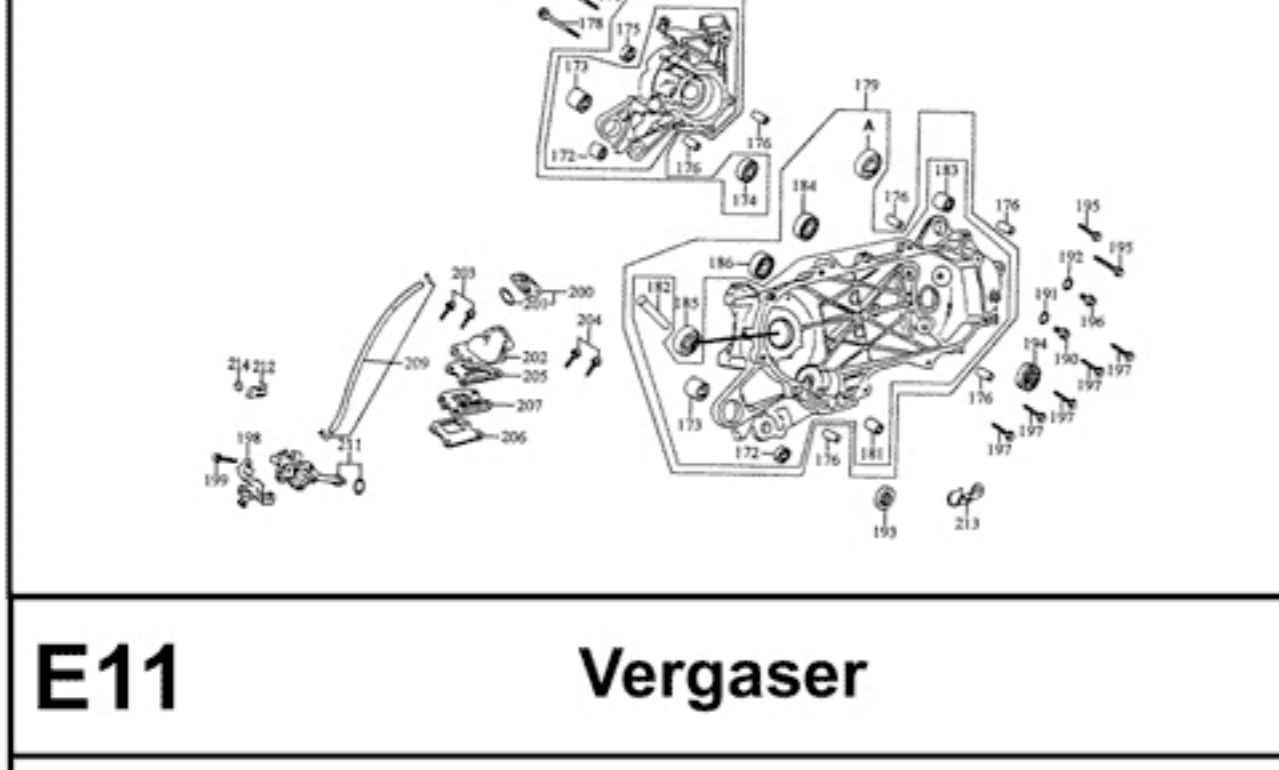
**E07** Fliehkraftkupplung hinten Antrieb



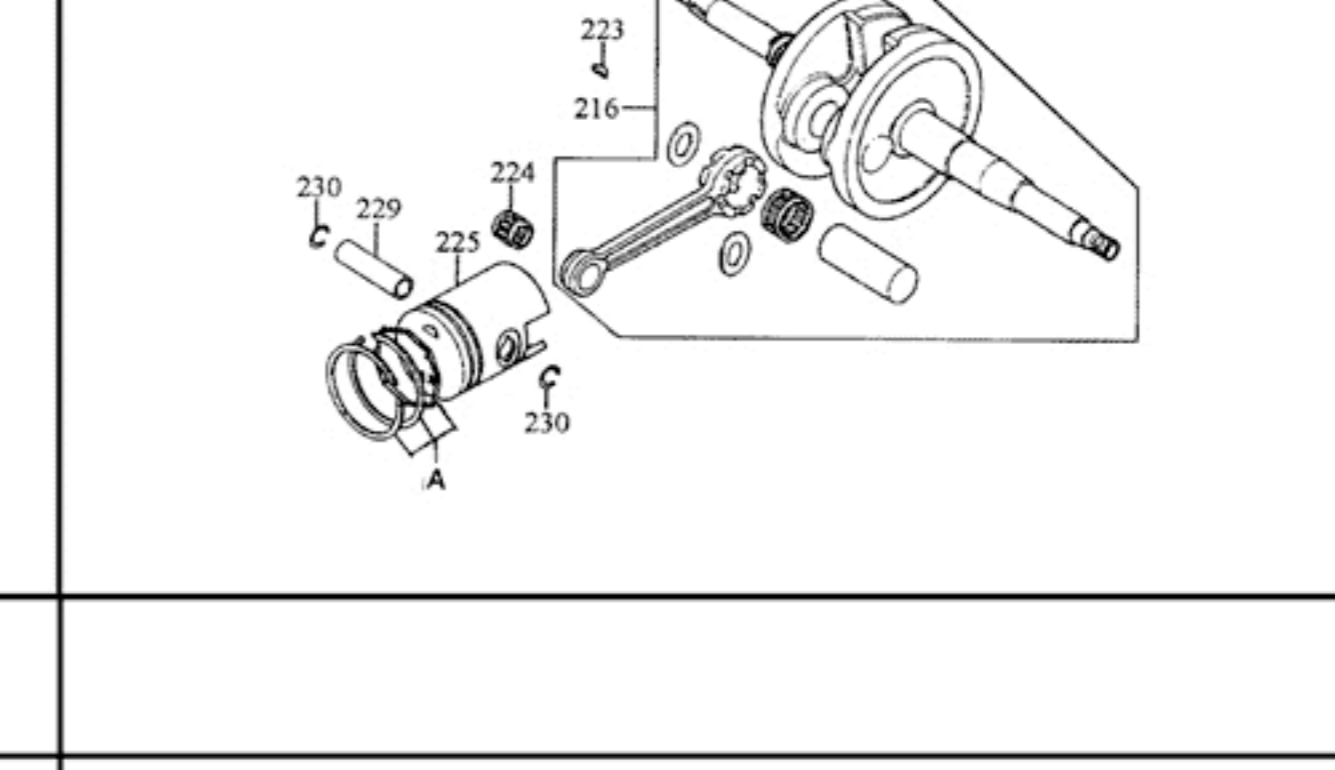
**E08** Getriebe



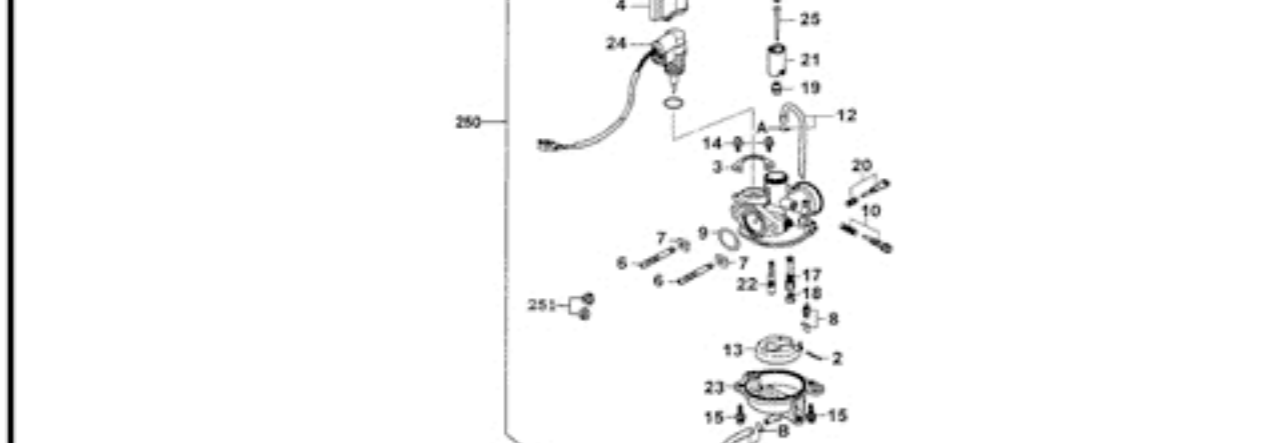
**E09** Kurbelwellengehäuse u. Ölpumpe



**E10** Kurbelwelle und Kolben



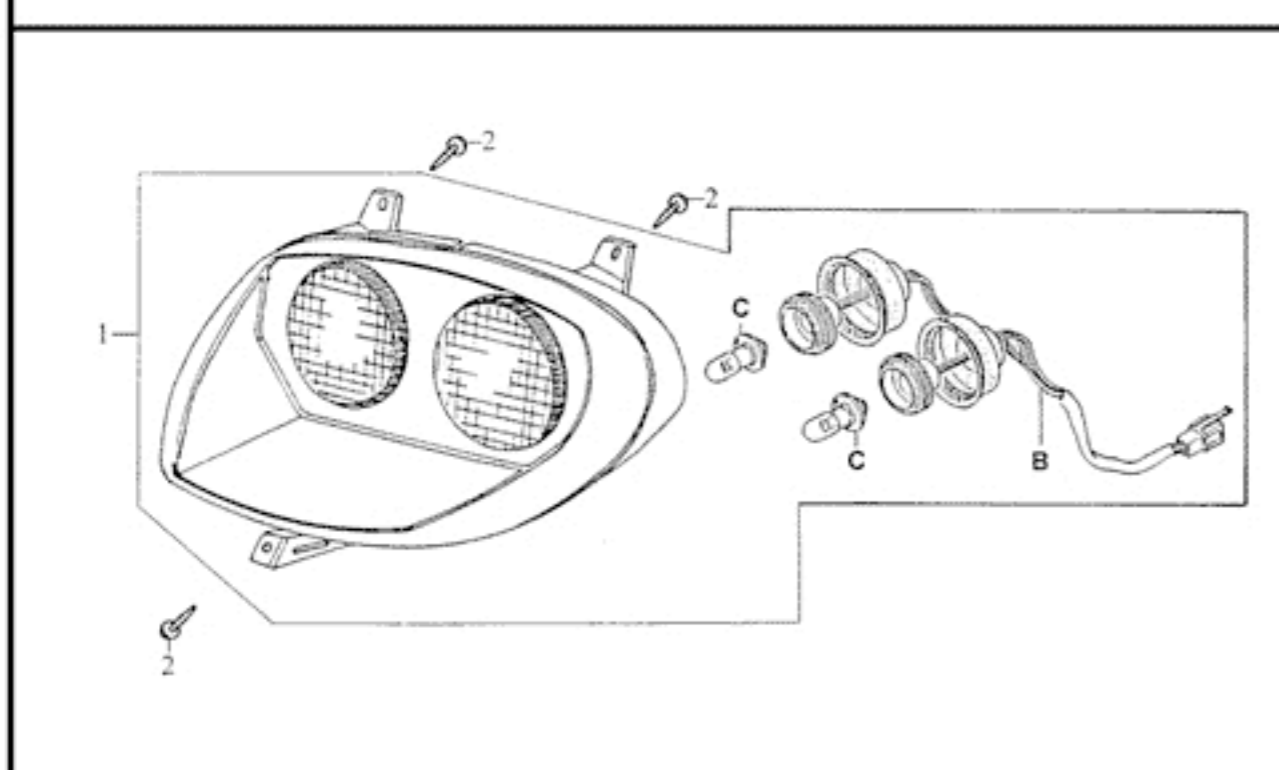
**E11** Vergaser



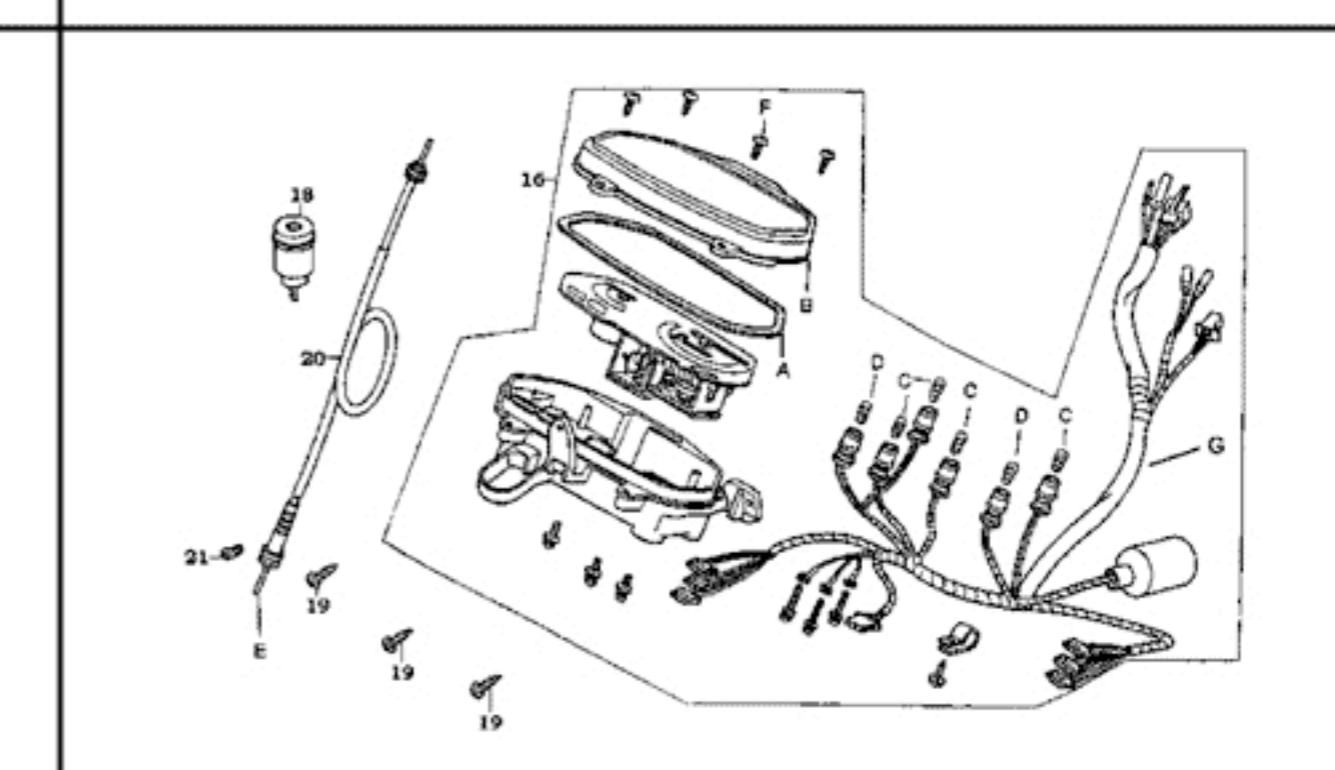
**F01** Scheinwerfer



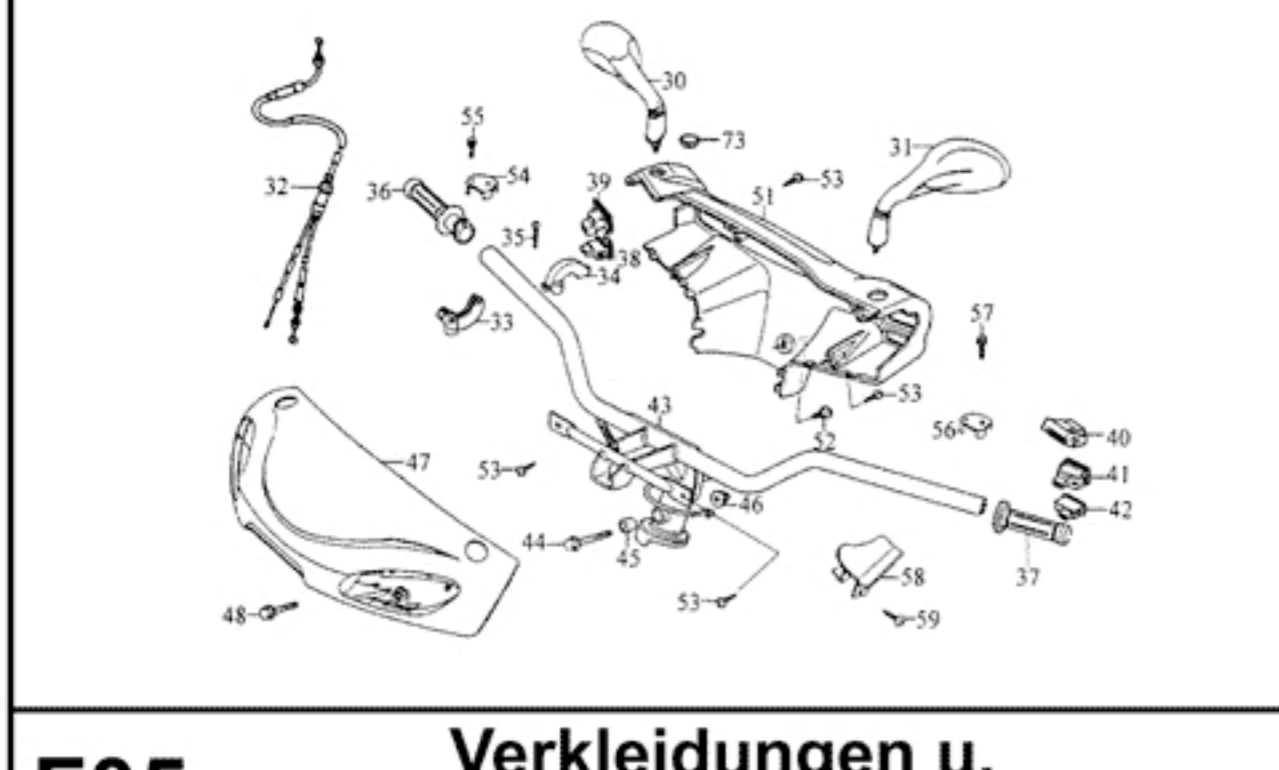
**F02** Tachometer



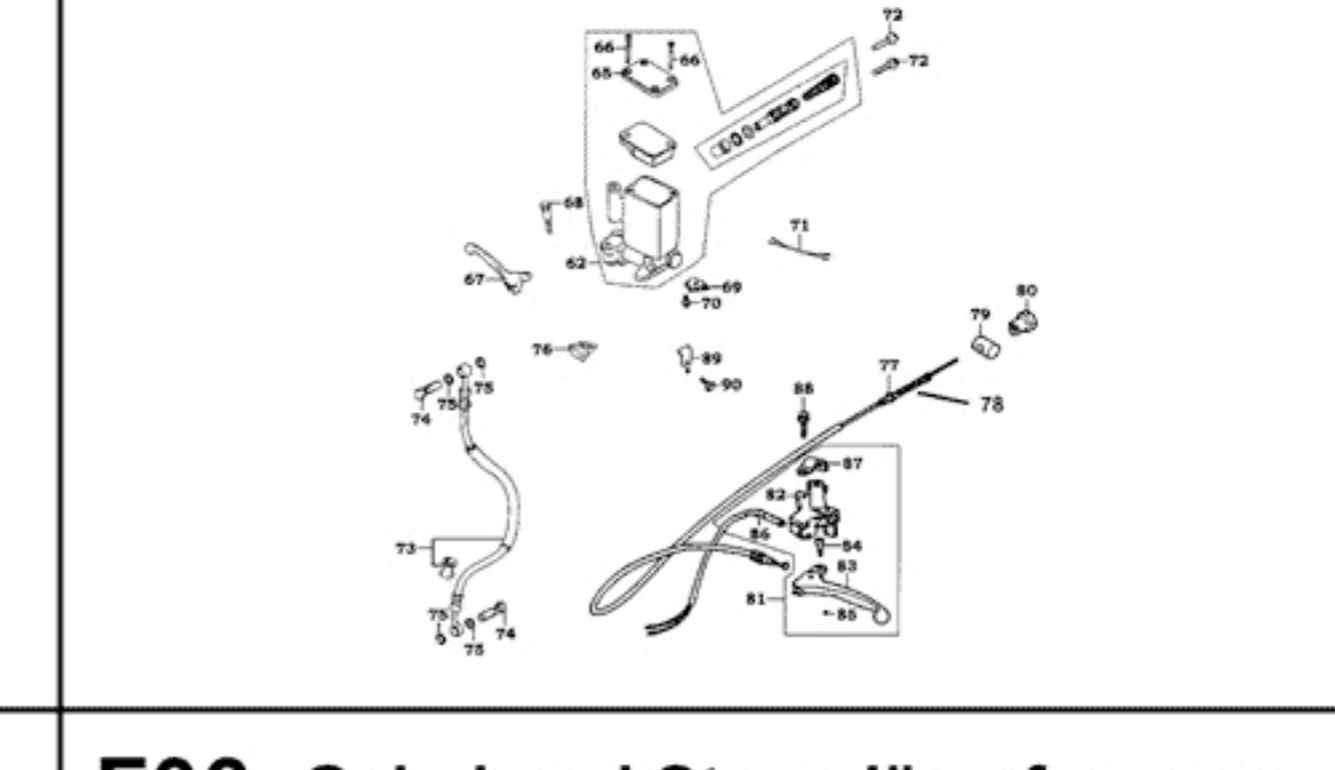
**F03** Lenker, Gaszug u. Verkleidung



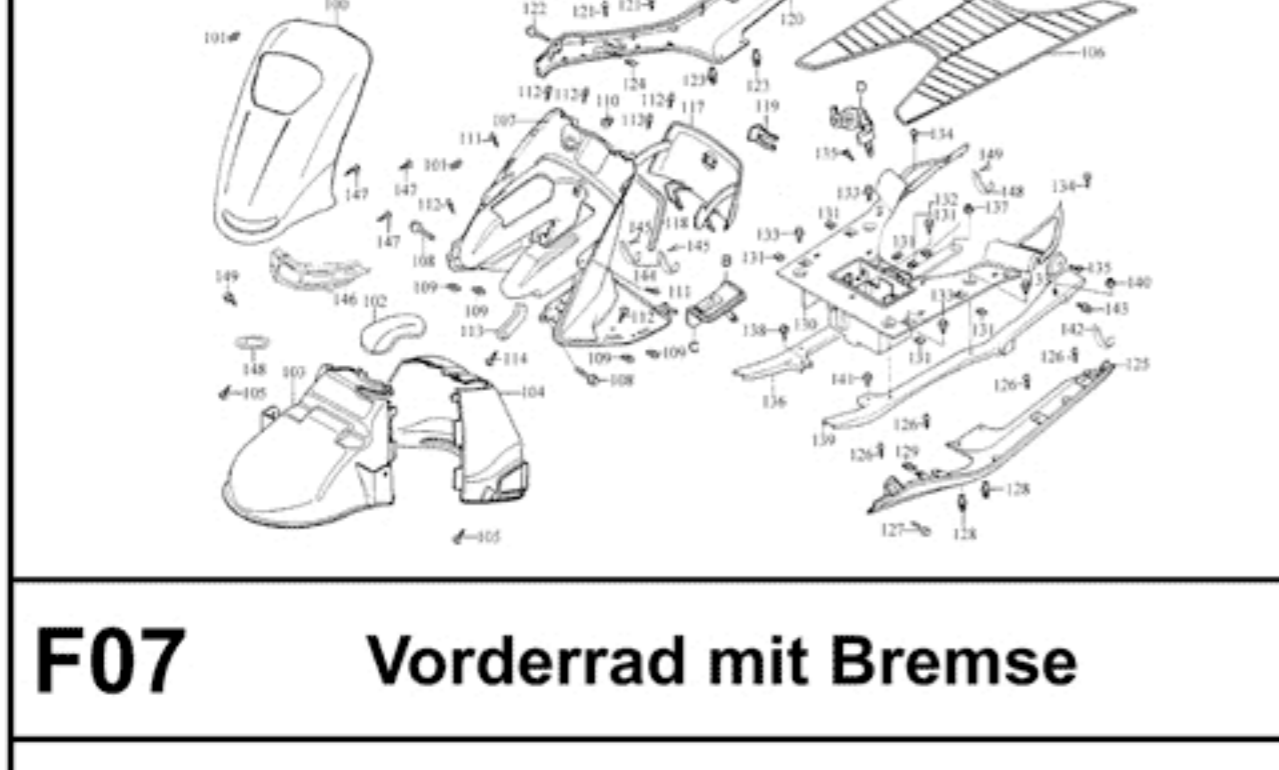
**F04** Hauptbremszylinder vorn u. Bremszug hinten



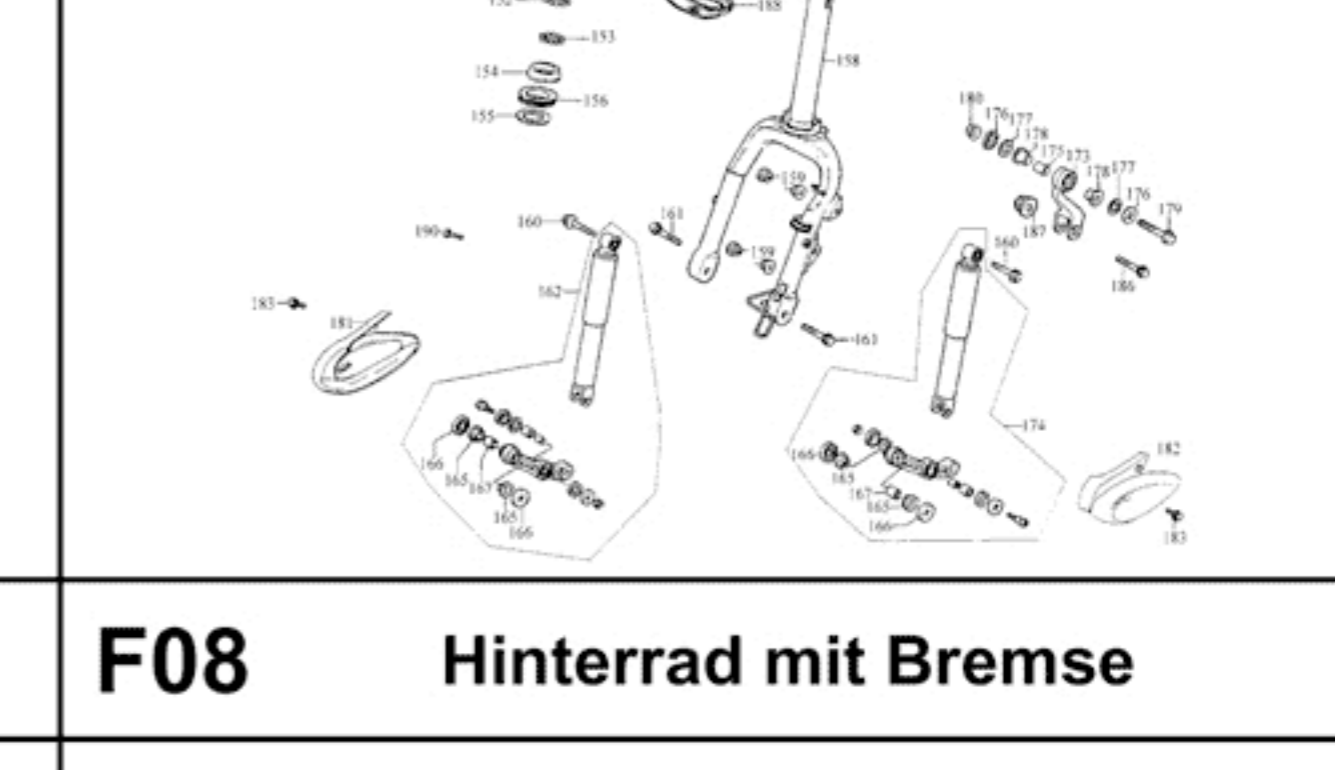
**F05** Verkleidungen u. Handschuhfach



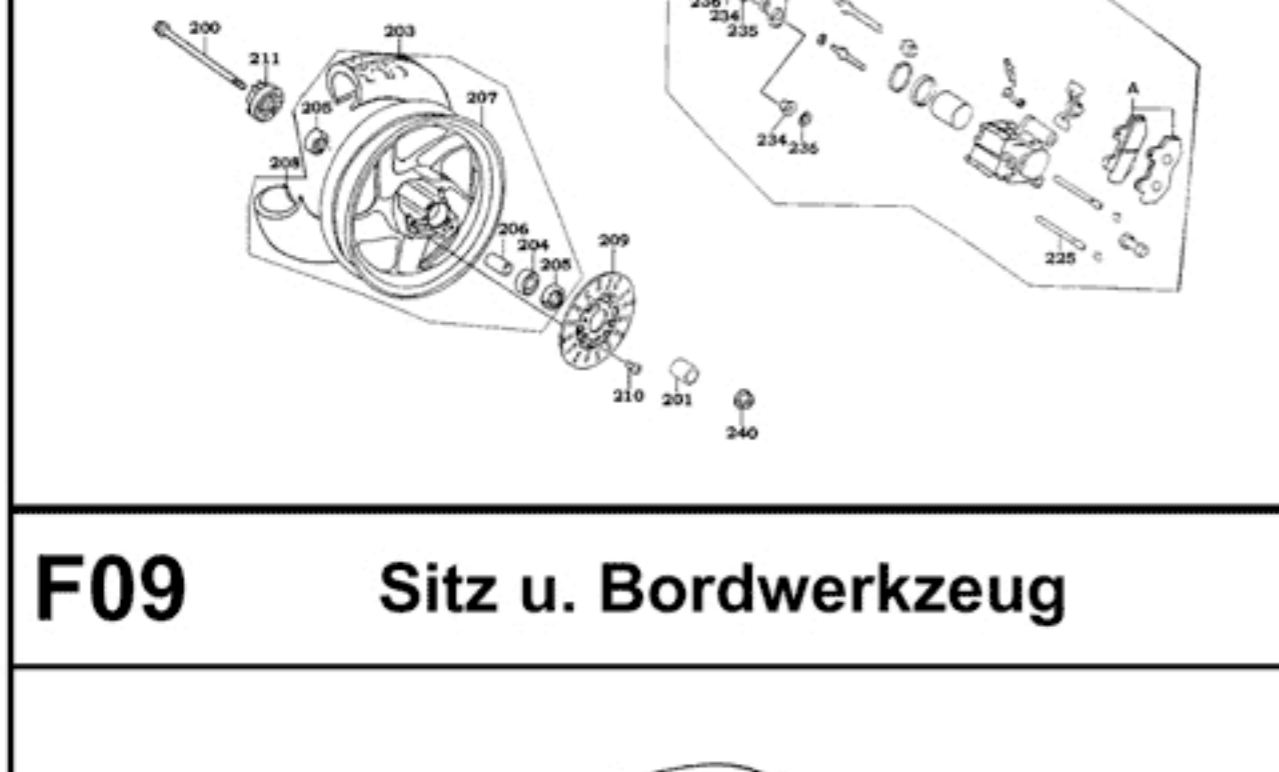
**F06** Gabel und Stosdämpfer vorn



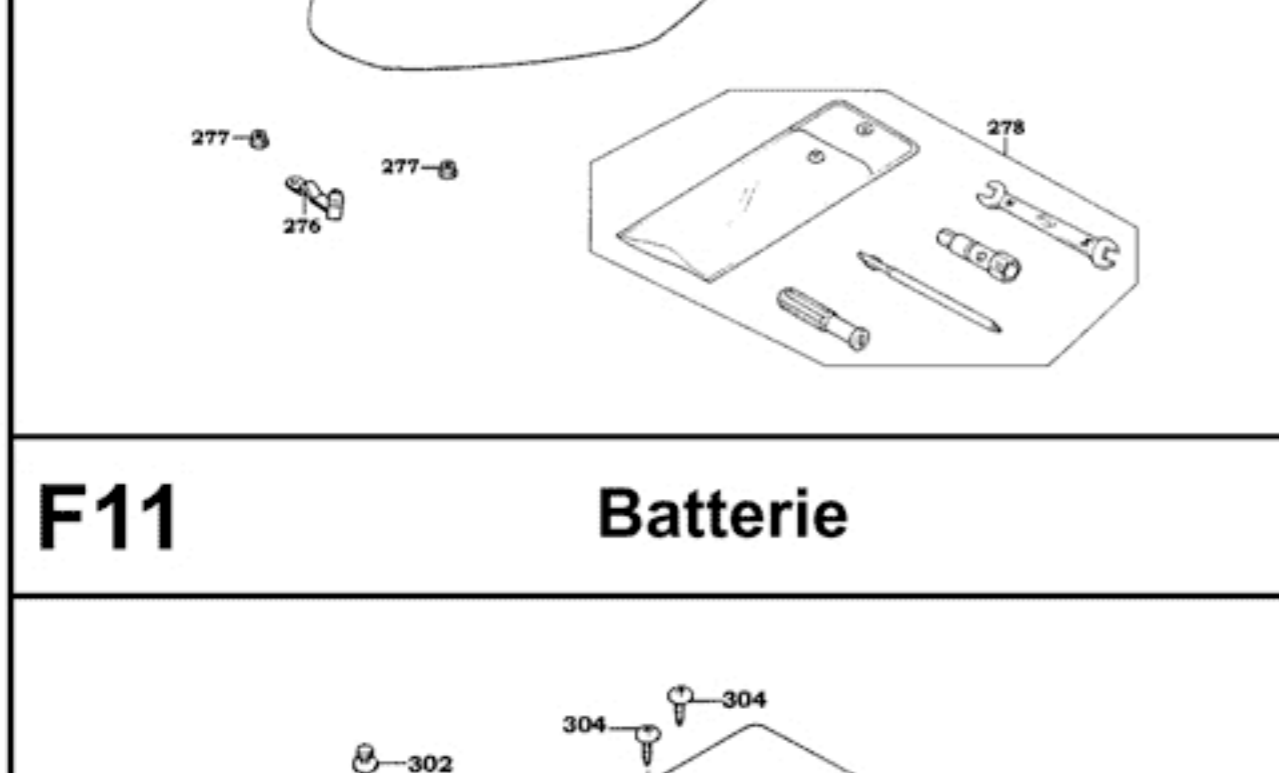
**F07** Vorderrad mit Bremse



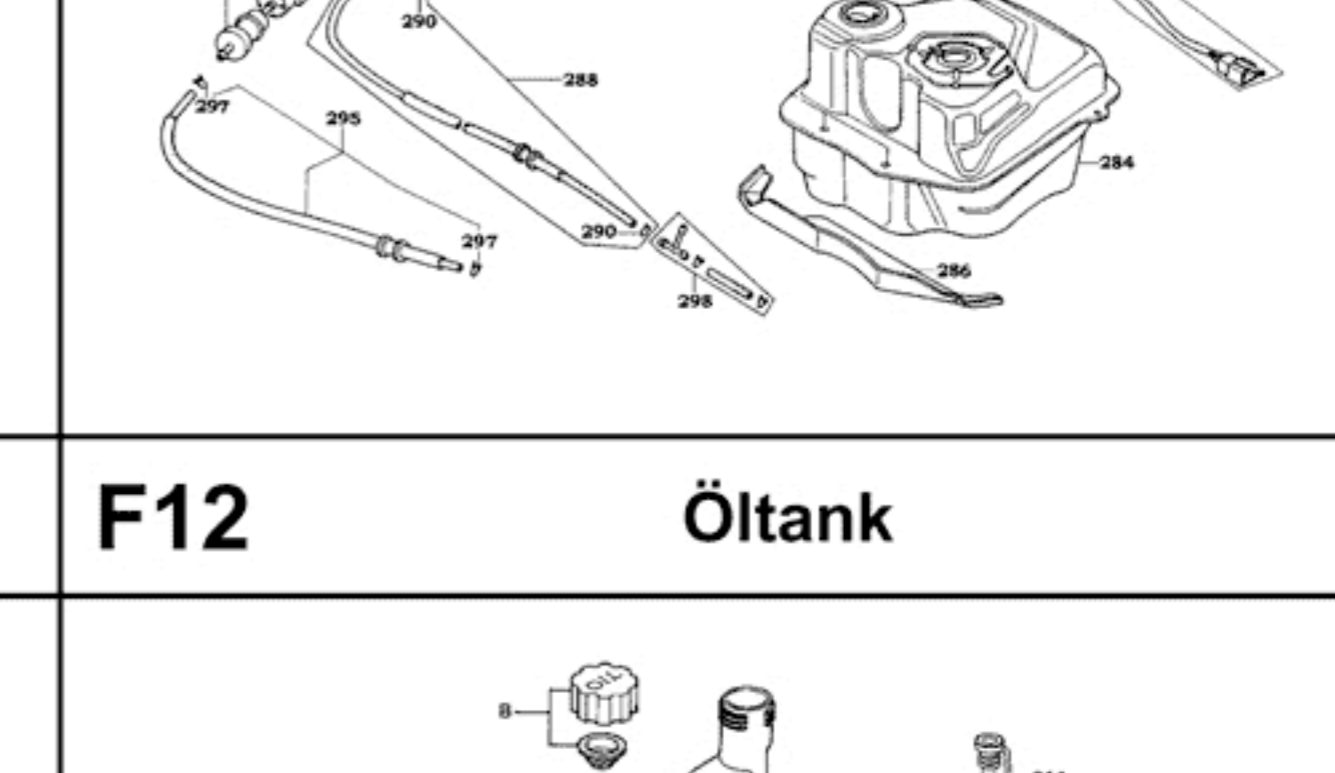
**F08** Hinterrad mit Bremse



**F09** Sitz u. Bordwerkzeug



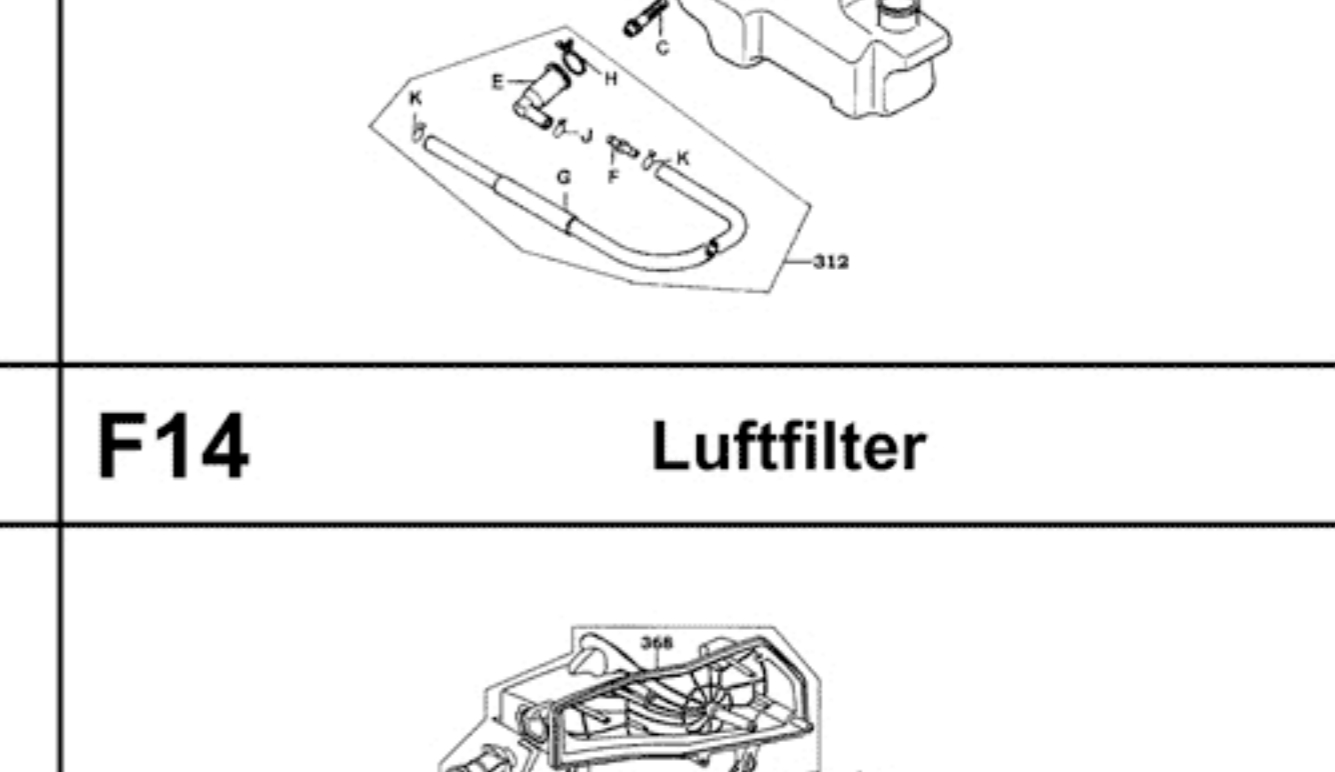
**F10** Tank u. Benzinhahn



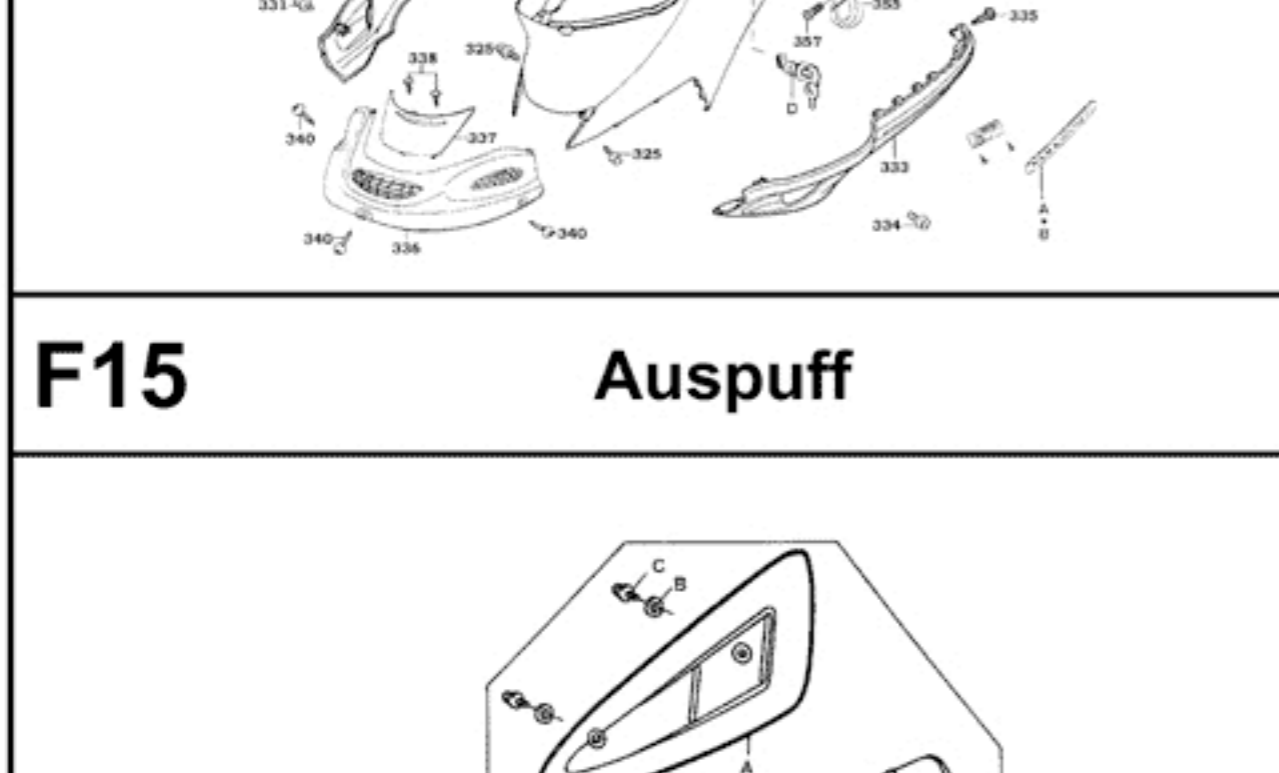
**F11** Batterie



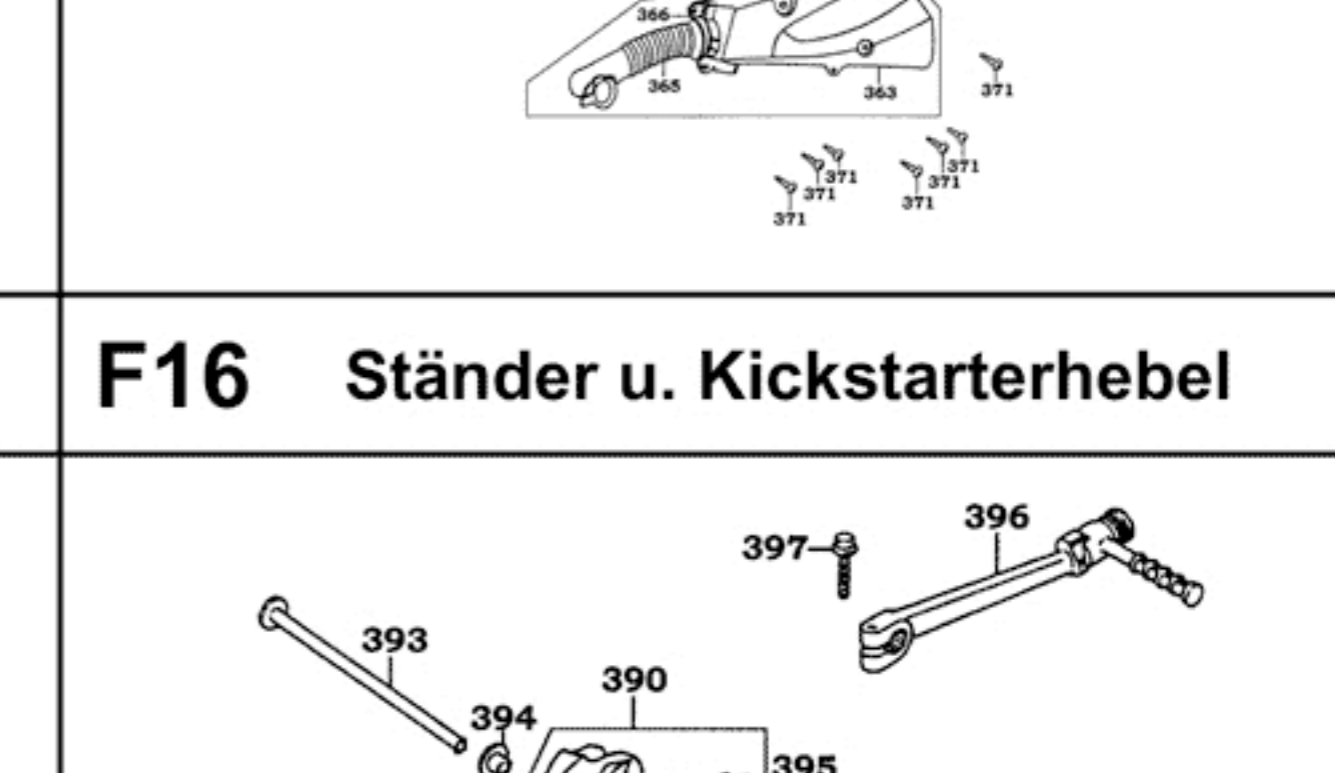
**F12** Öltank



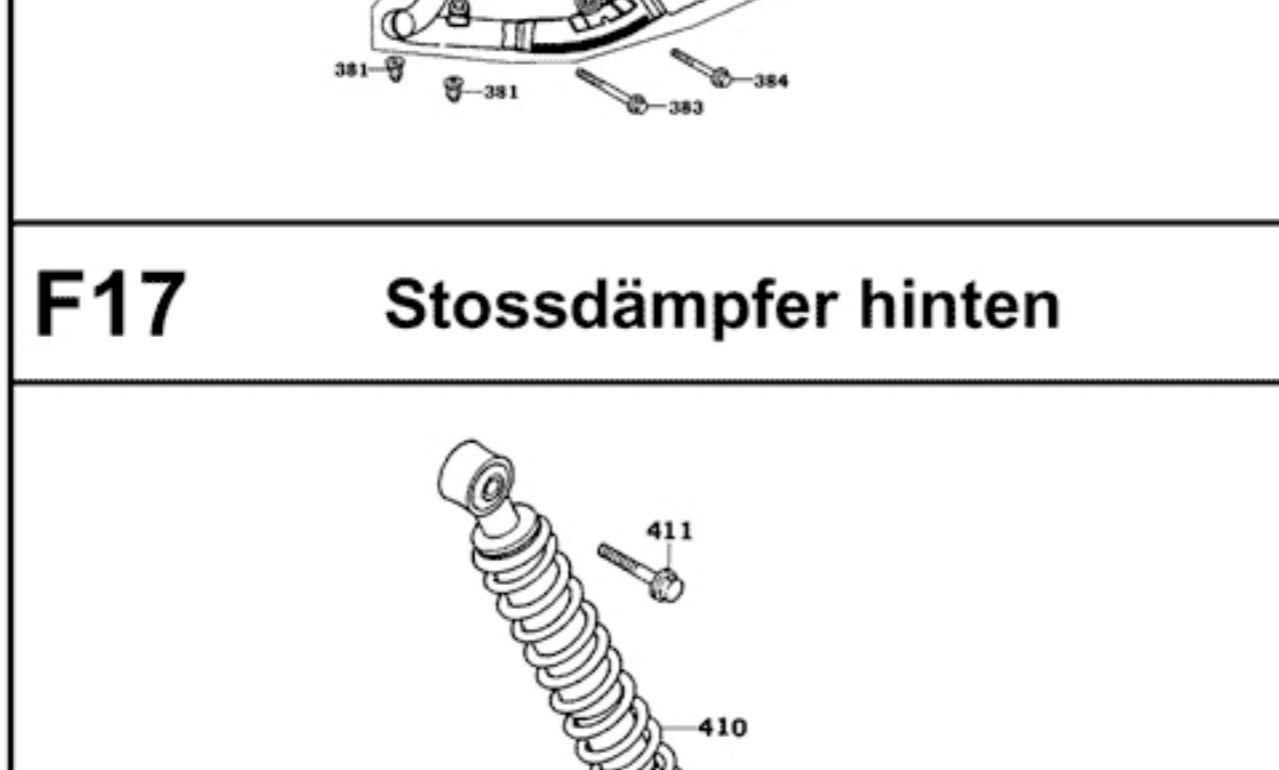
**F13** Hi. Verkleidungen und Helmbox



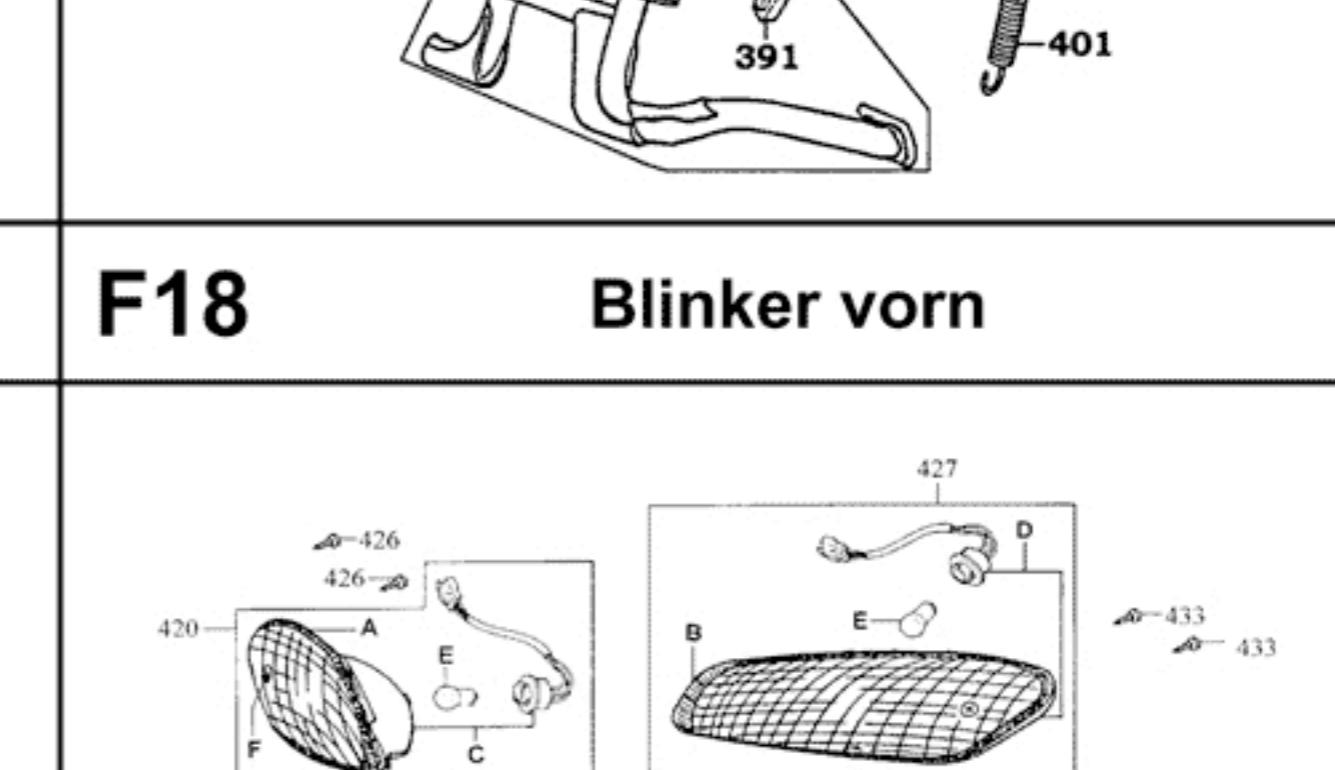
**F14** Luftfilter



**F15** Auspuff



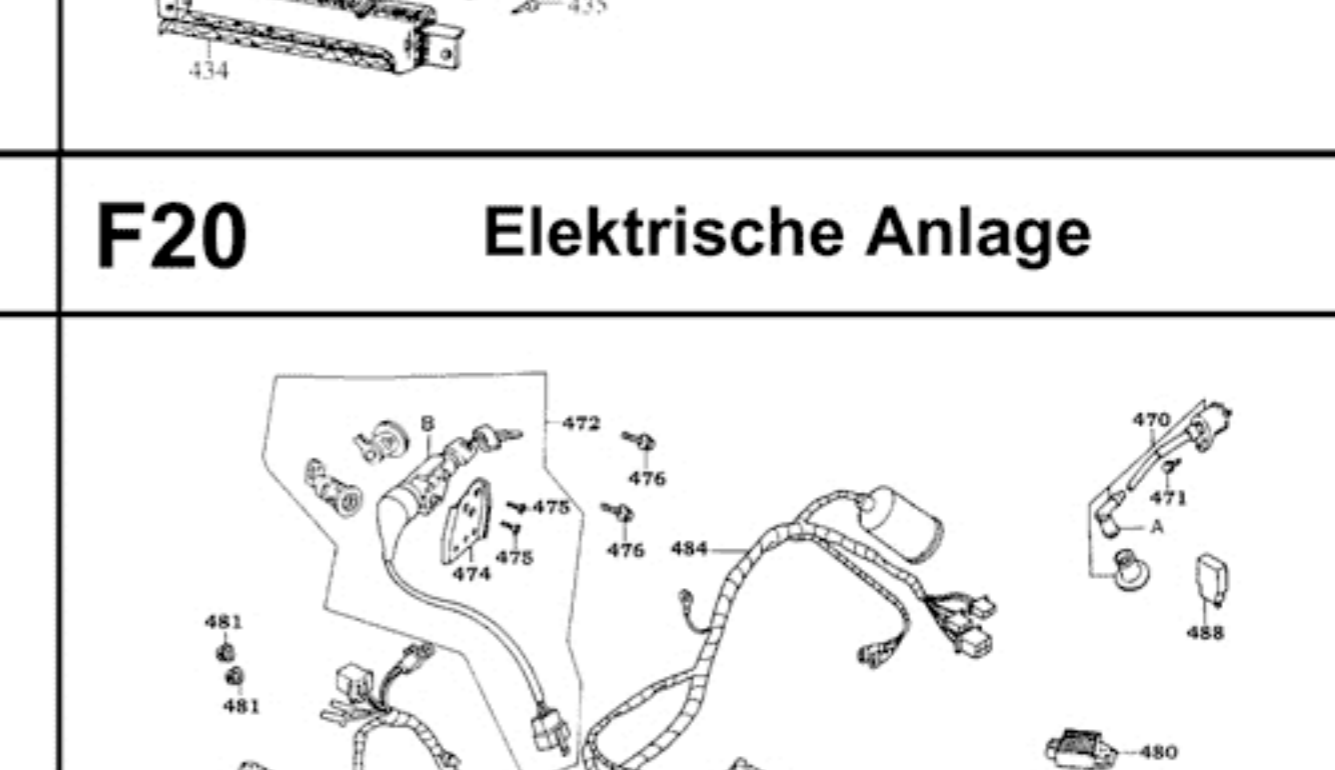
**F16** Ständer u. Kickstarterhebel



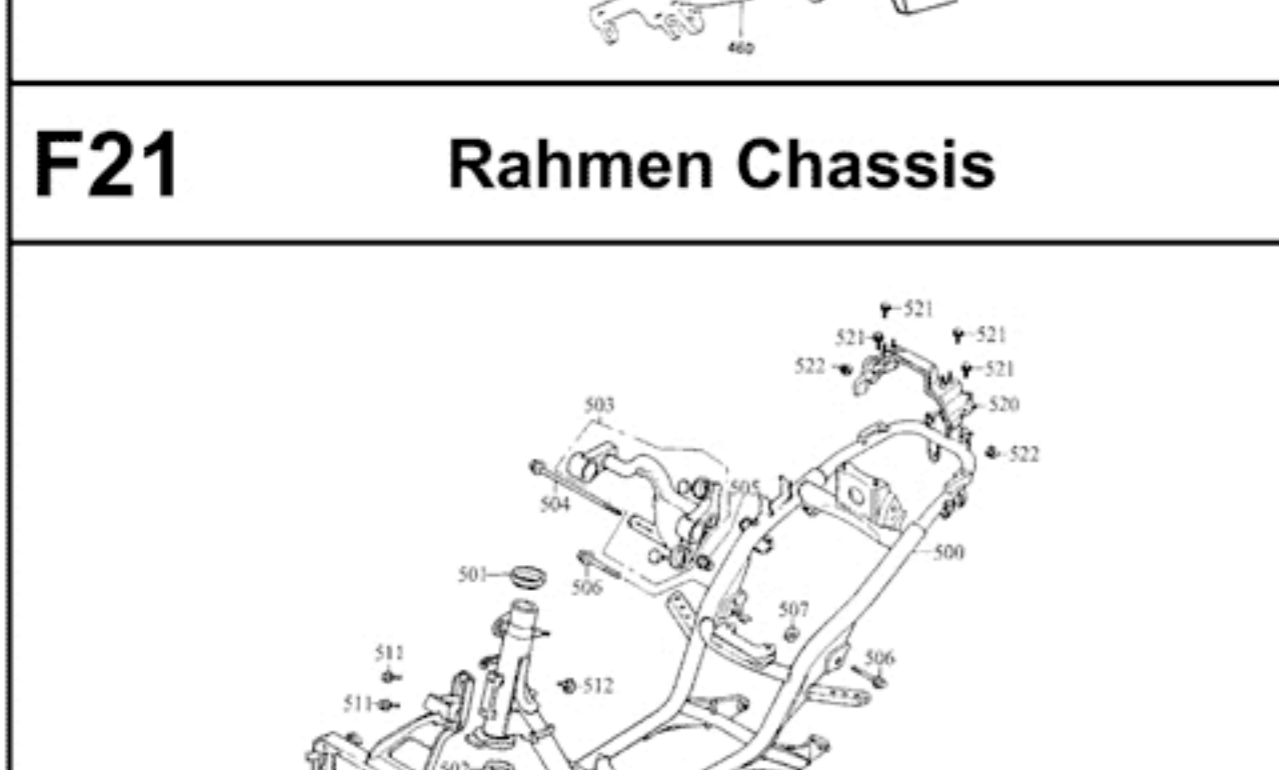
**F17** Stosdämpfer hinten



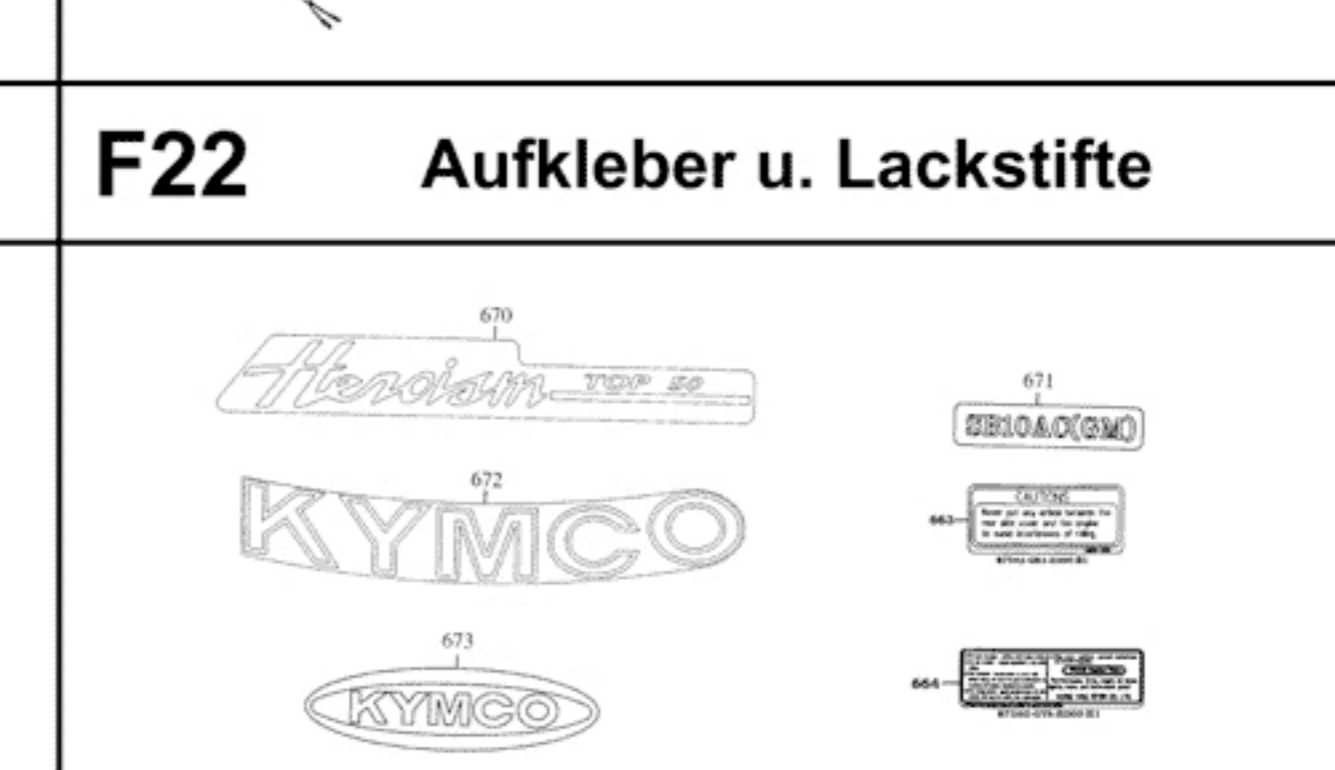
**F18** Blinker vorn



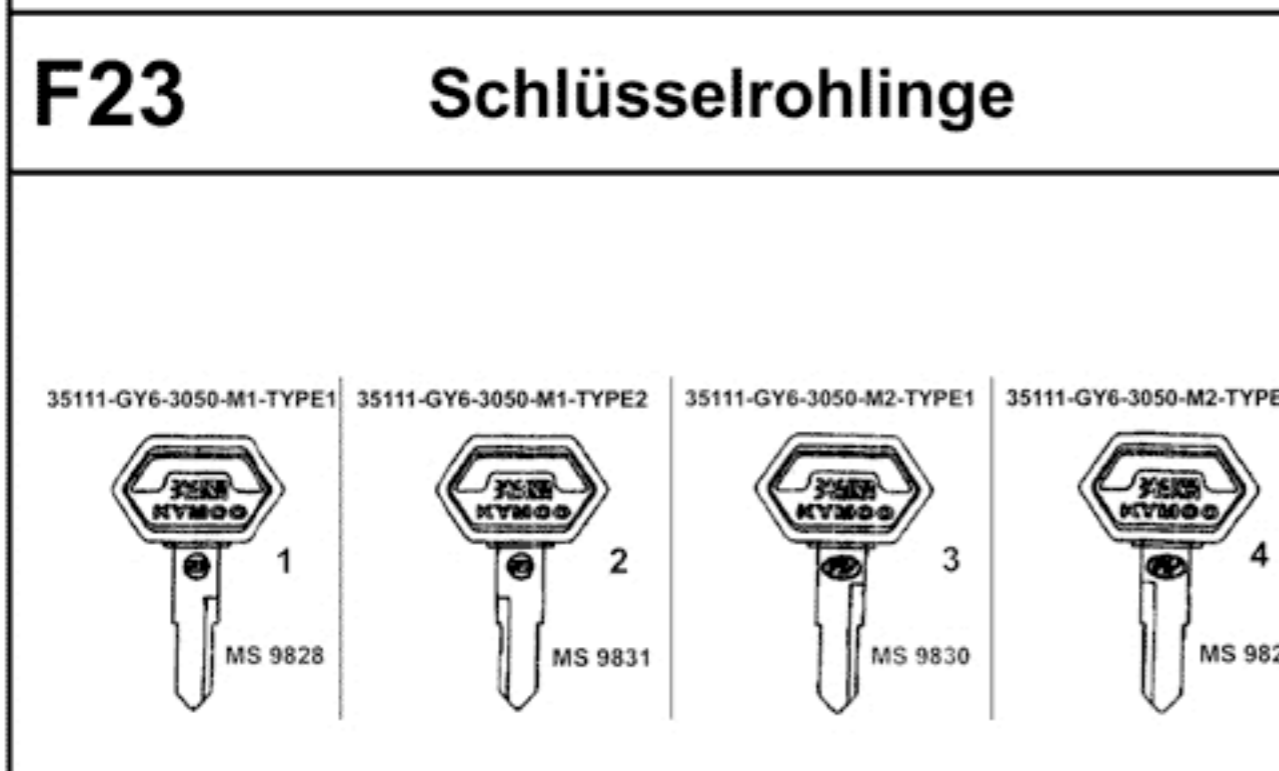
**F19** Rücklicht u. Spritzschutz



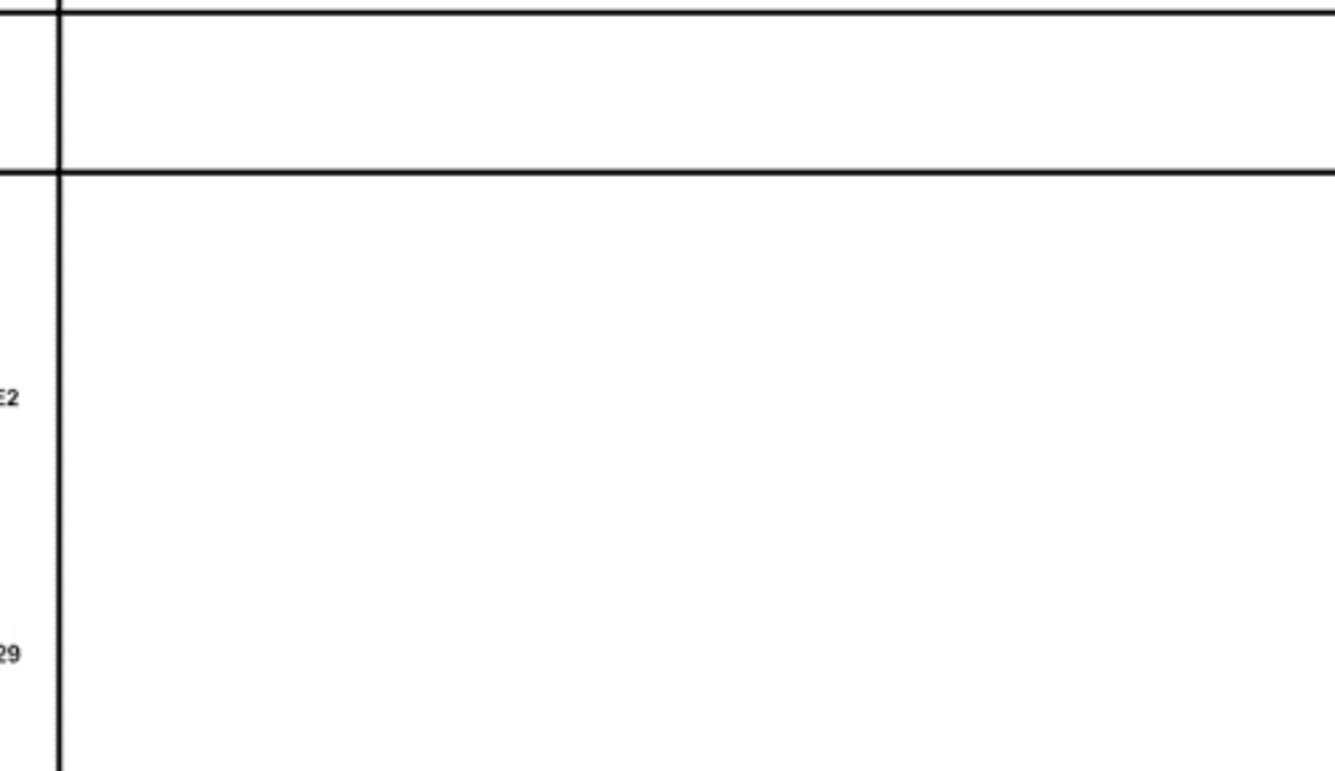
**F20** Elektrische Anlage



**F21** Rahmen Chassis



**F22** Aufkleber u. Lackstifte



**F23** Schlüsselrohlinge

