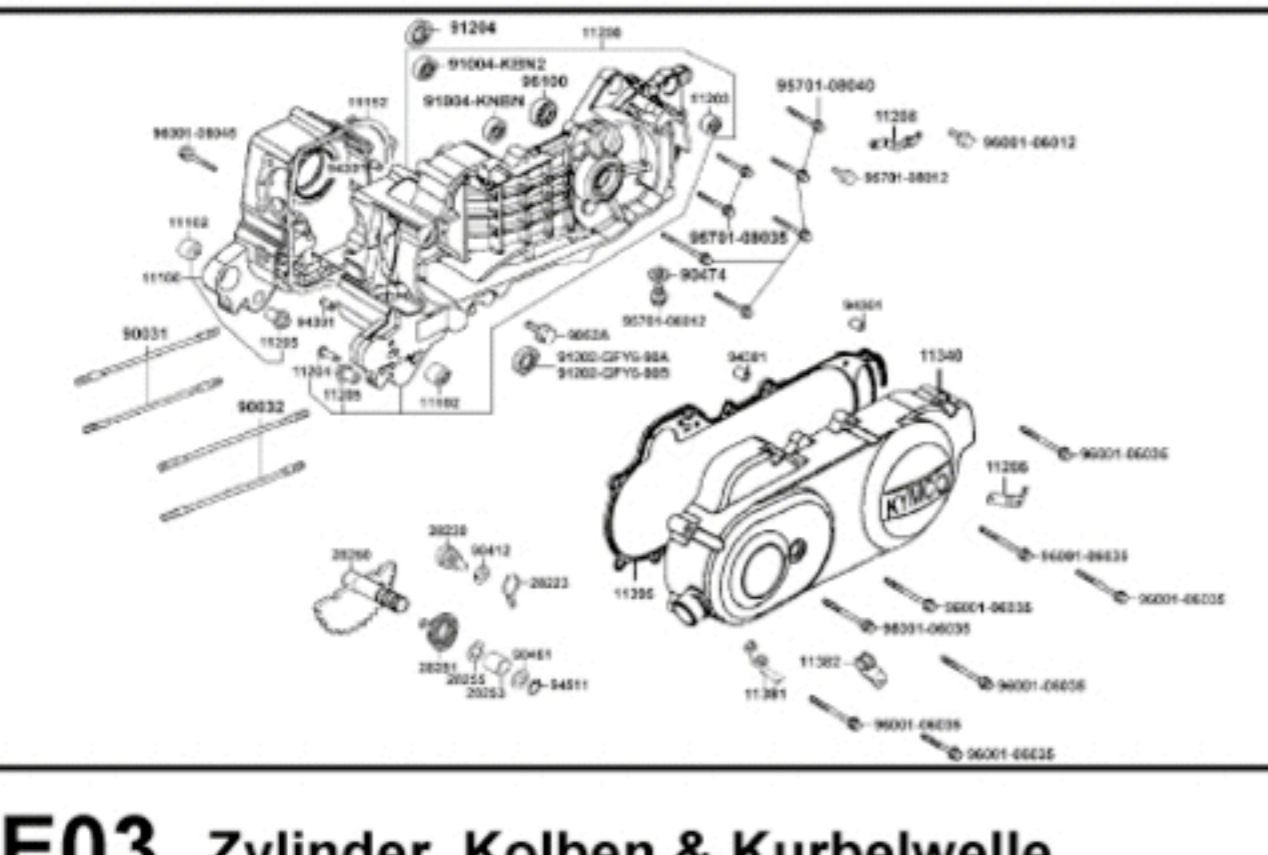
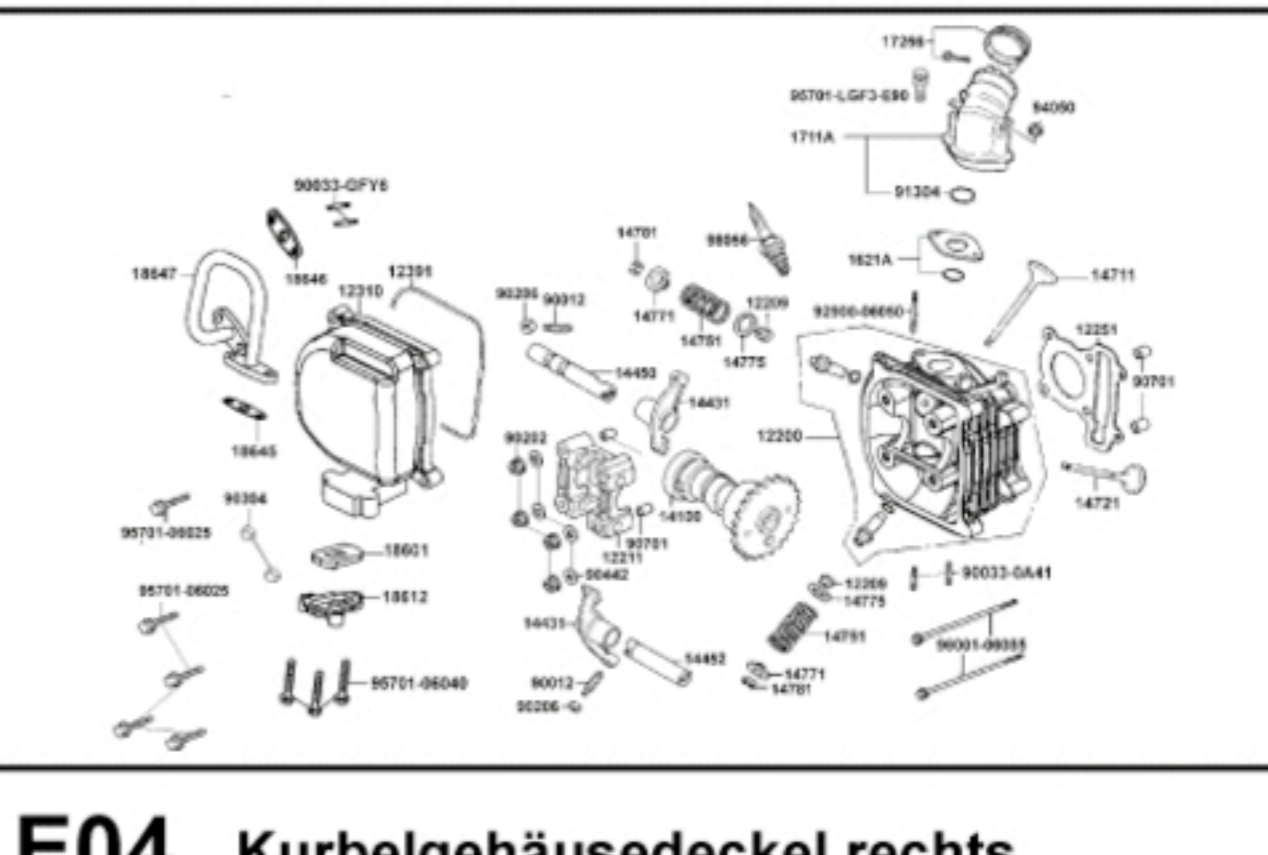


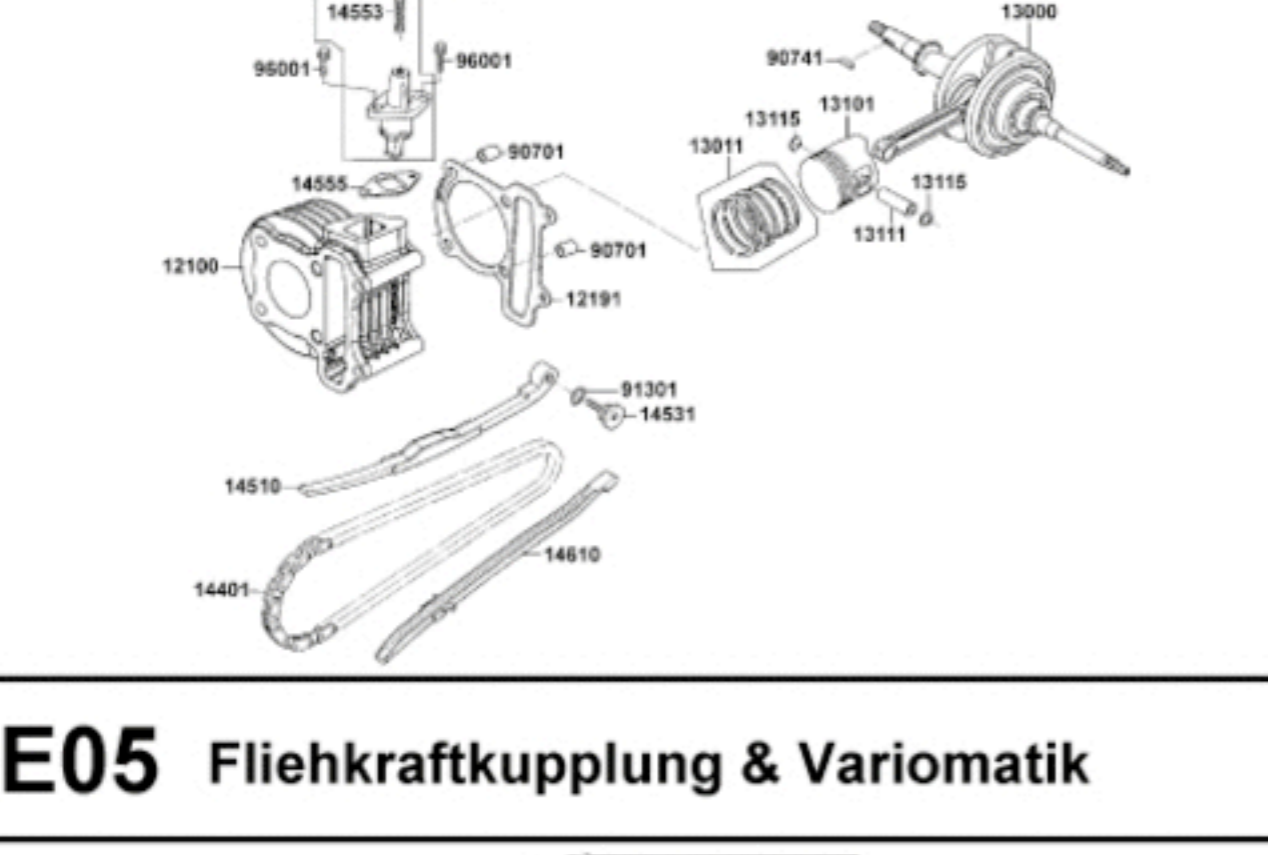
### E01 Kurbelgehäuse kpl. & Variomatikdeckel



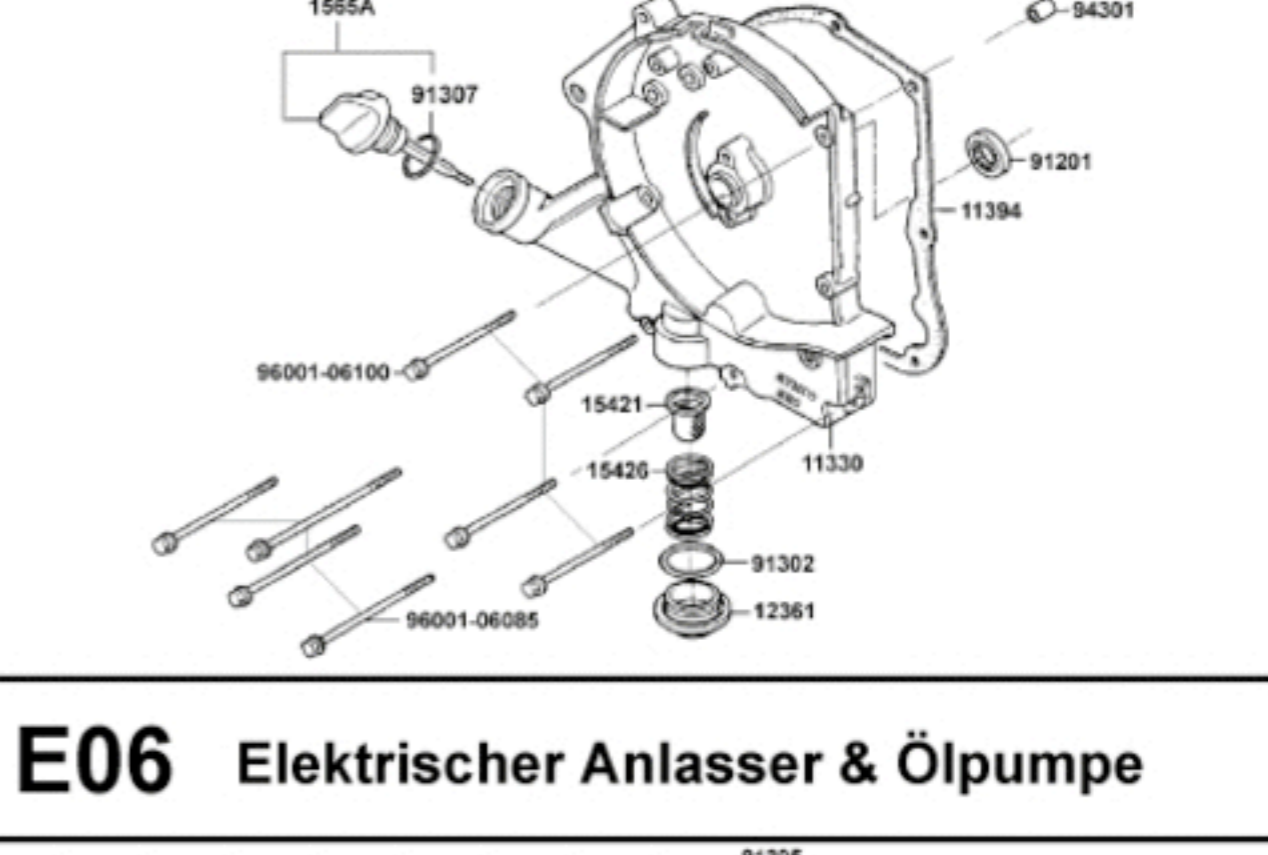
### E02 Zylinderkopf & Ventiltrieb



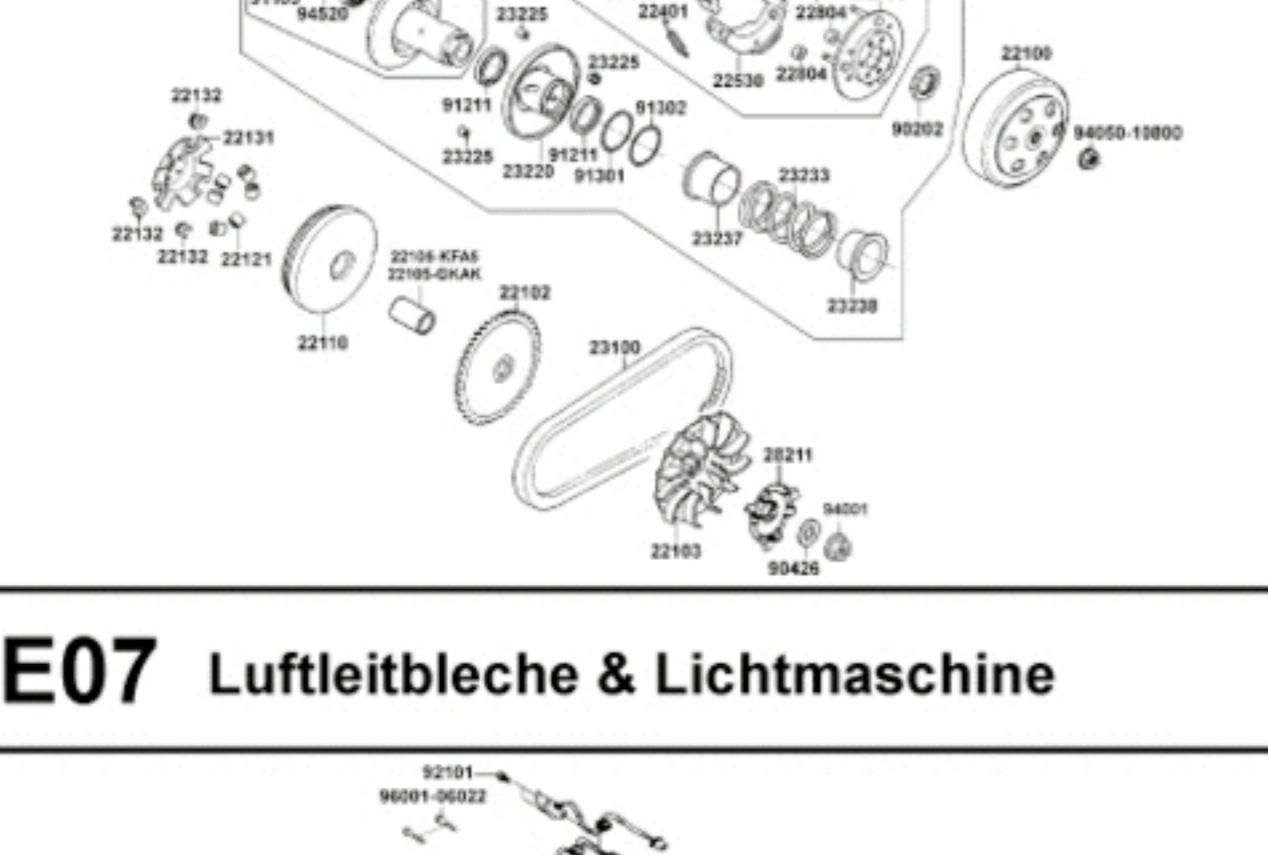
### E03 Zylinder, Kolben & Pleuellwelle



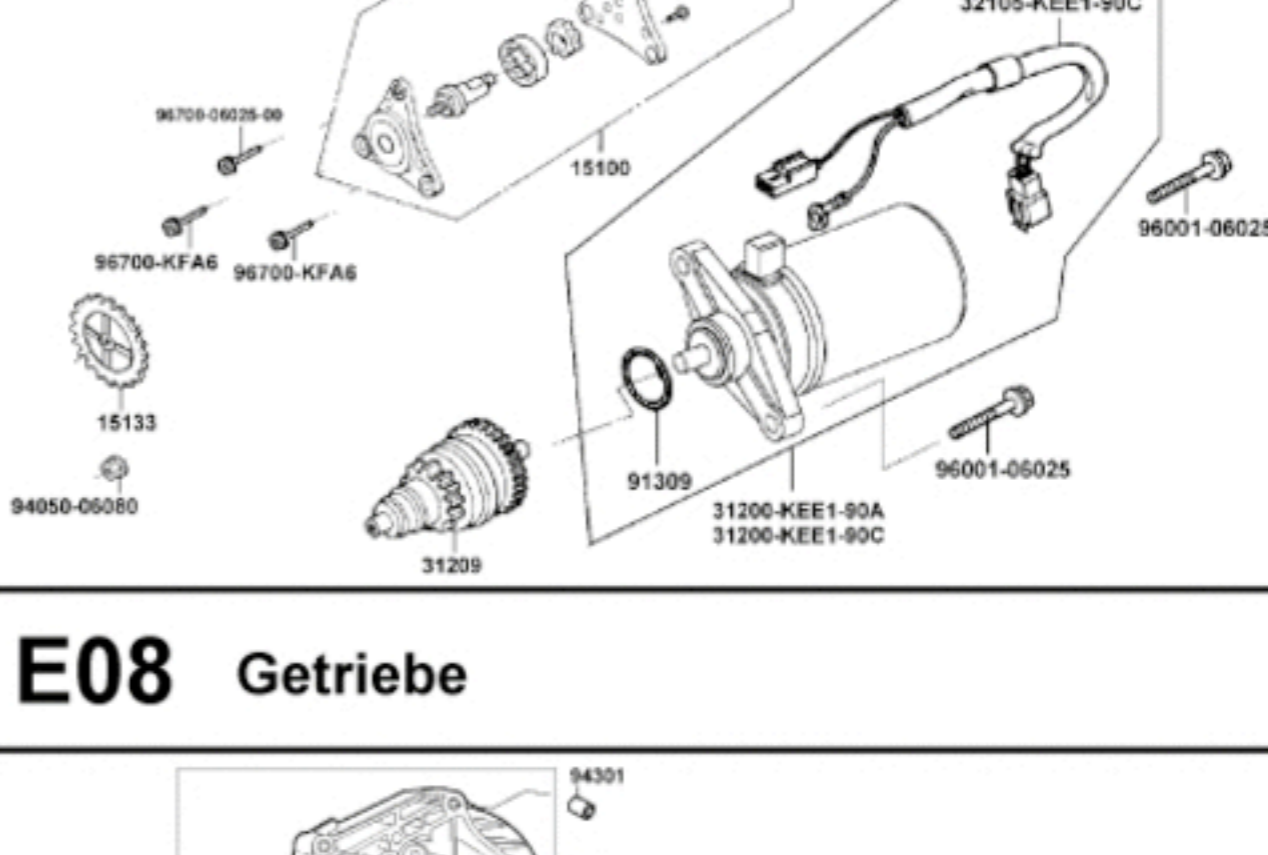
### E04 Kurbelgehäusedeckel rechts



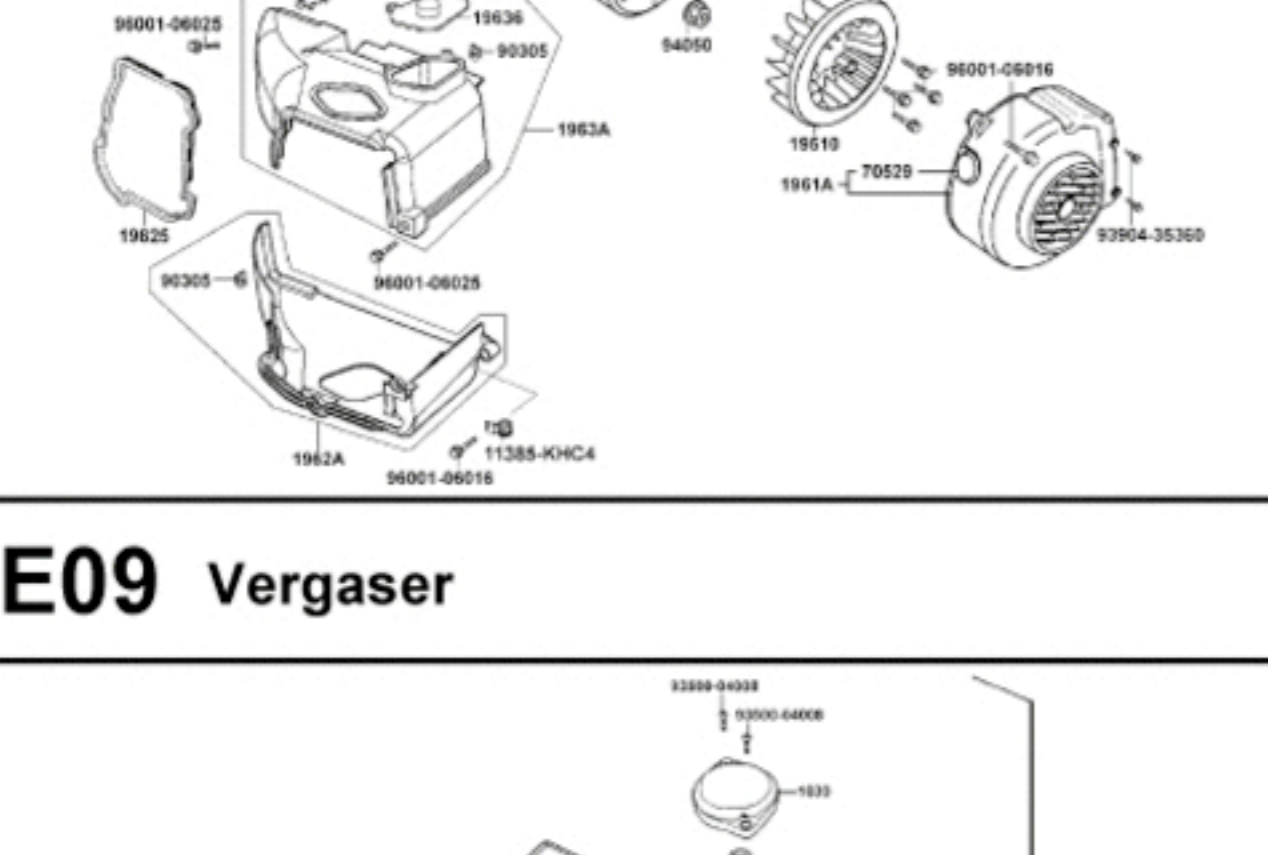
### E05 Fliehkraftkupplung & Variomatik



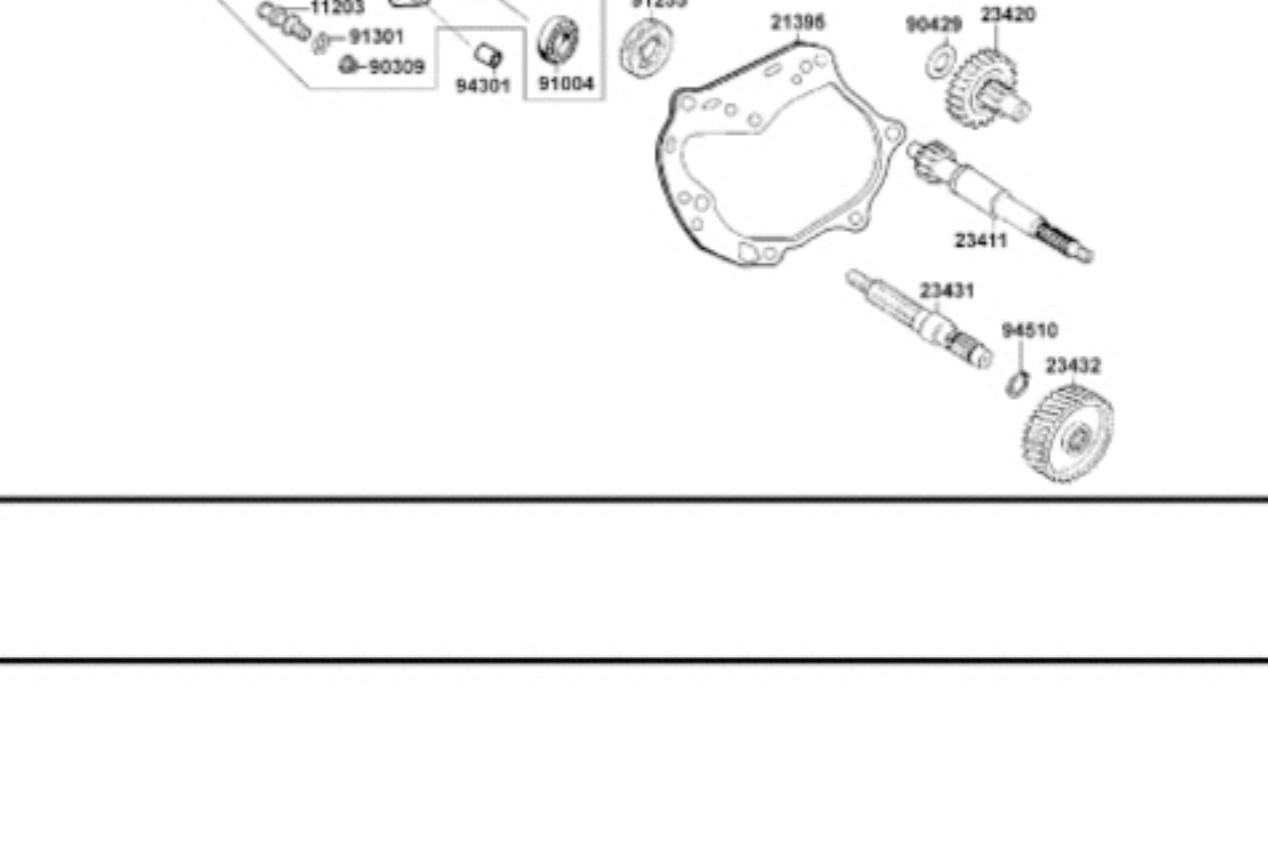
### E06 Elektrischer Anlasser & Ölpumpe



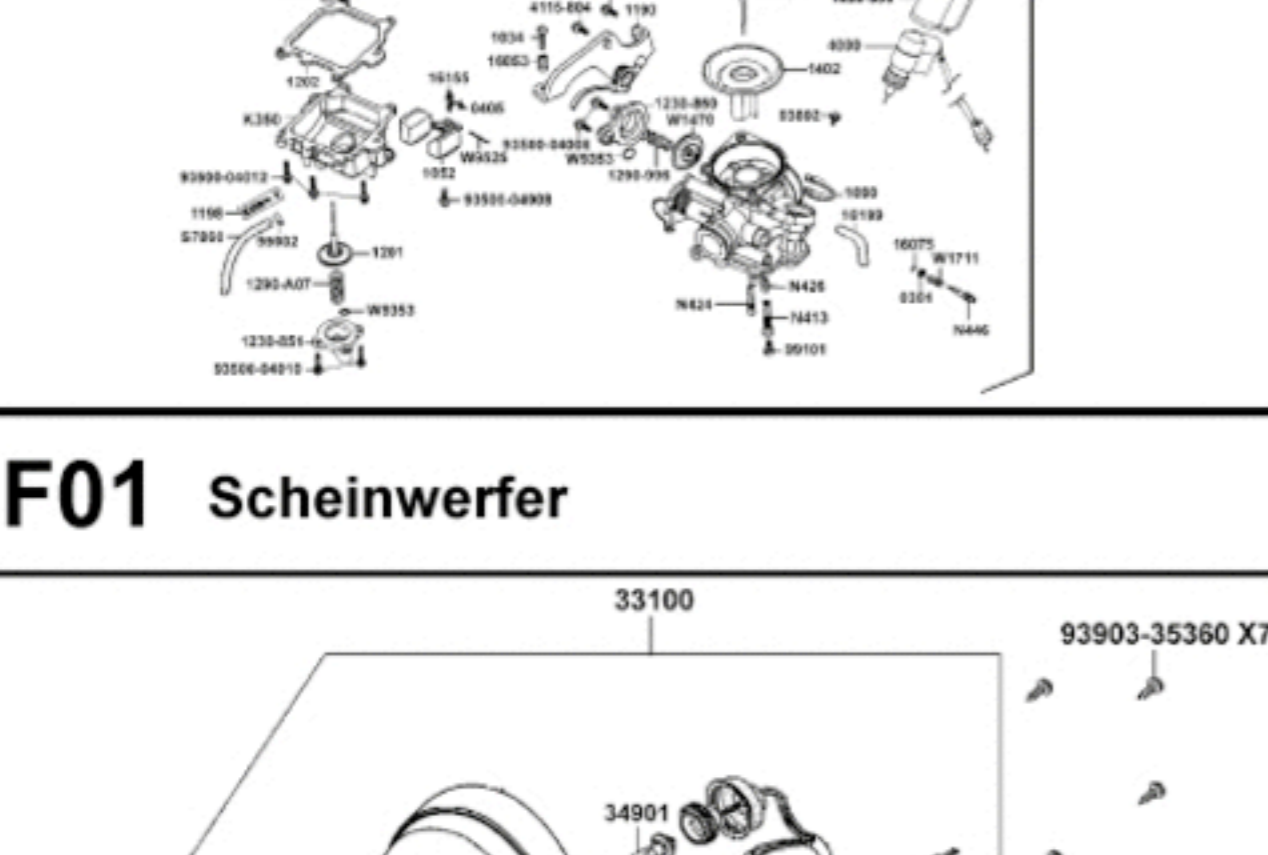
### E07 Luftleitbleche & Lichtmaschine



### E08 Getriebe



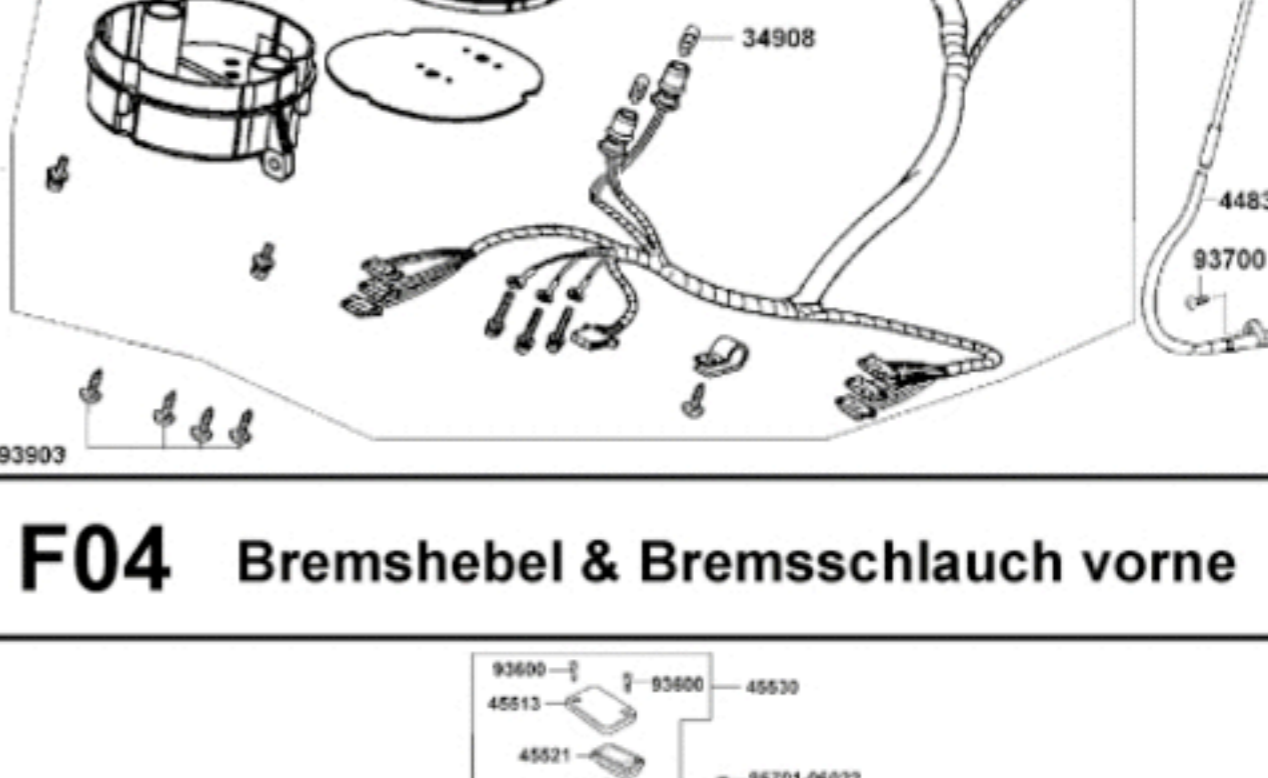
### E09 Vergaser



### F01 Scheinwerfer



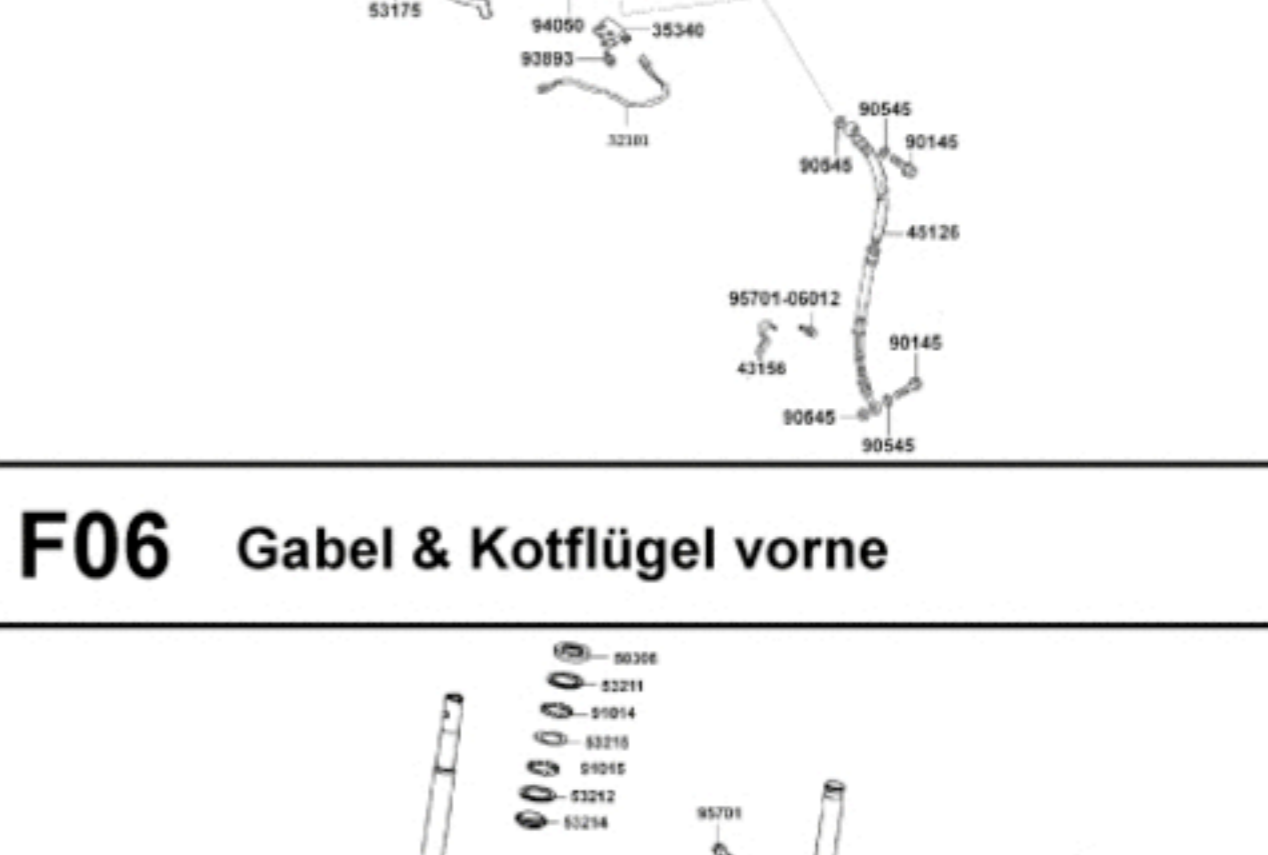
### F02 Tachometer



### F03 Griffe, Spiegel, Lenker & Lenkerverkl



### F04 Bremshebel & Bremsschlauch vorne



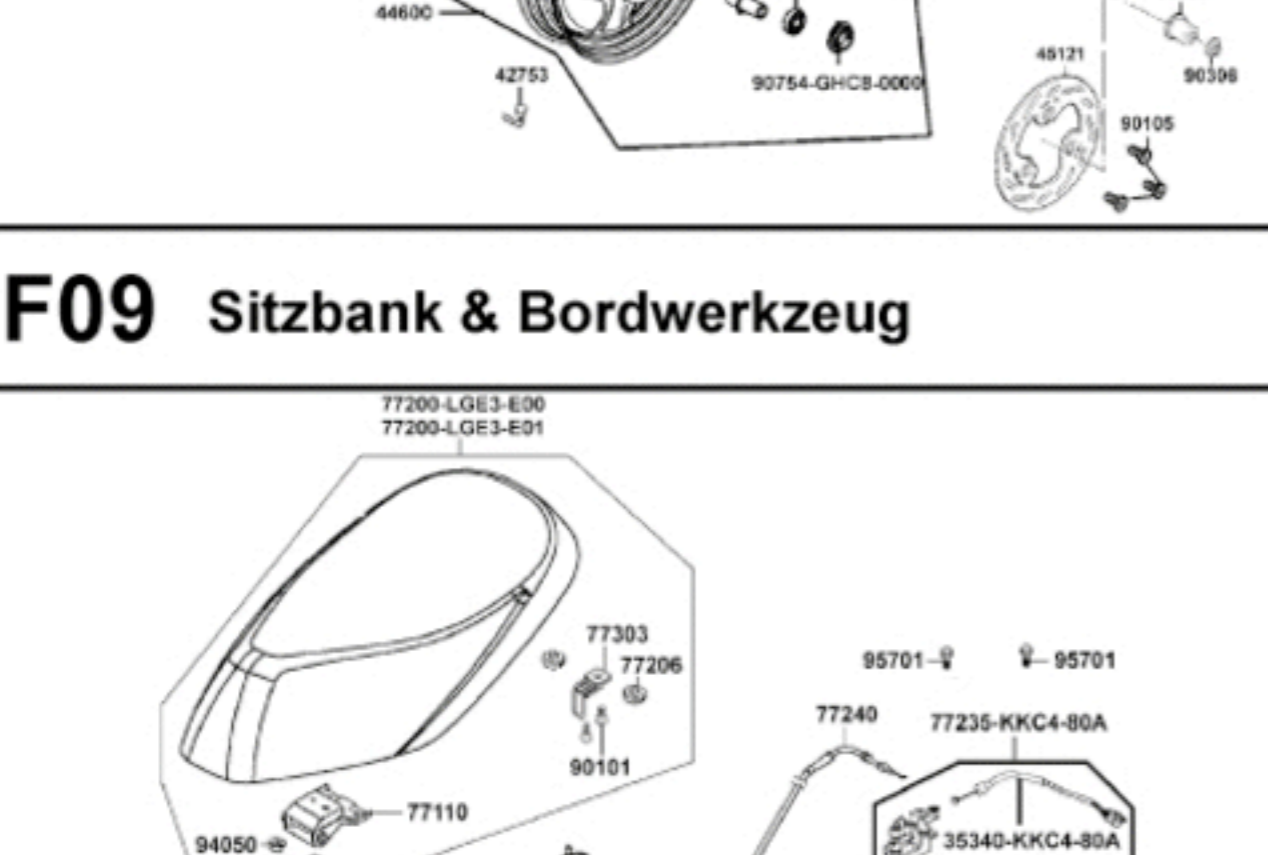
### F05 Verkleidungen vorne & Trittbrett



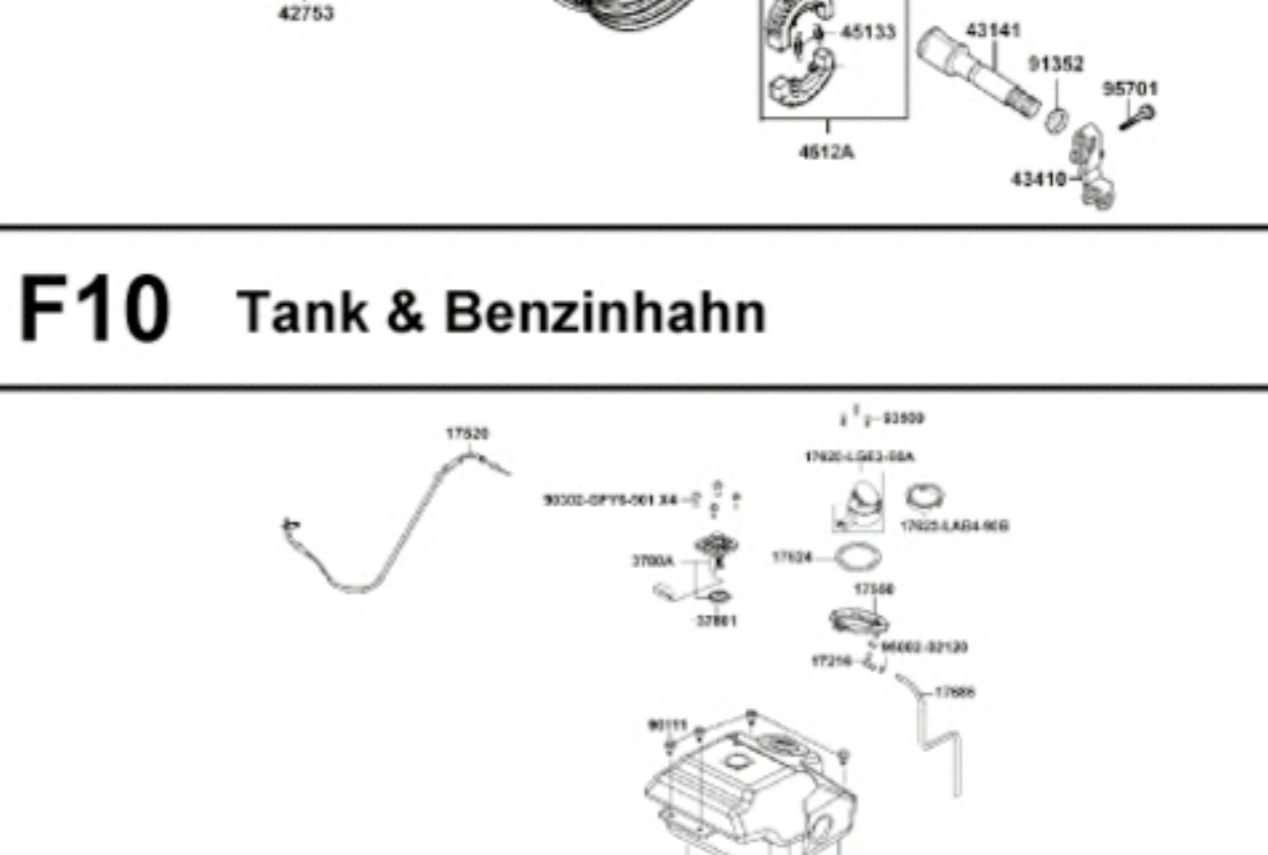
### F06 Gabel & Kotflügel vorne



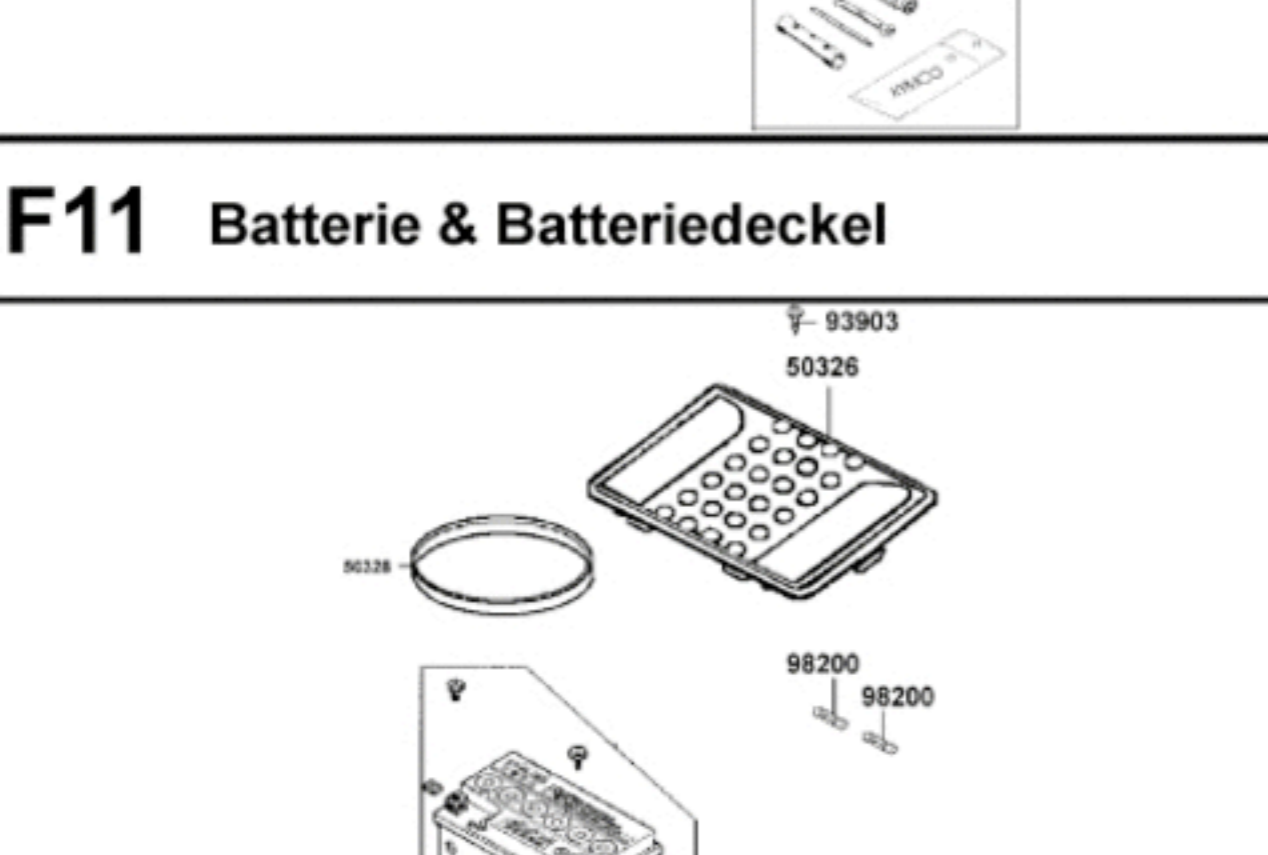
### F07 Vorderrad mit Bremse



### F08 Hinterrad mit Bremse



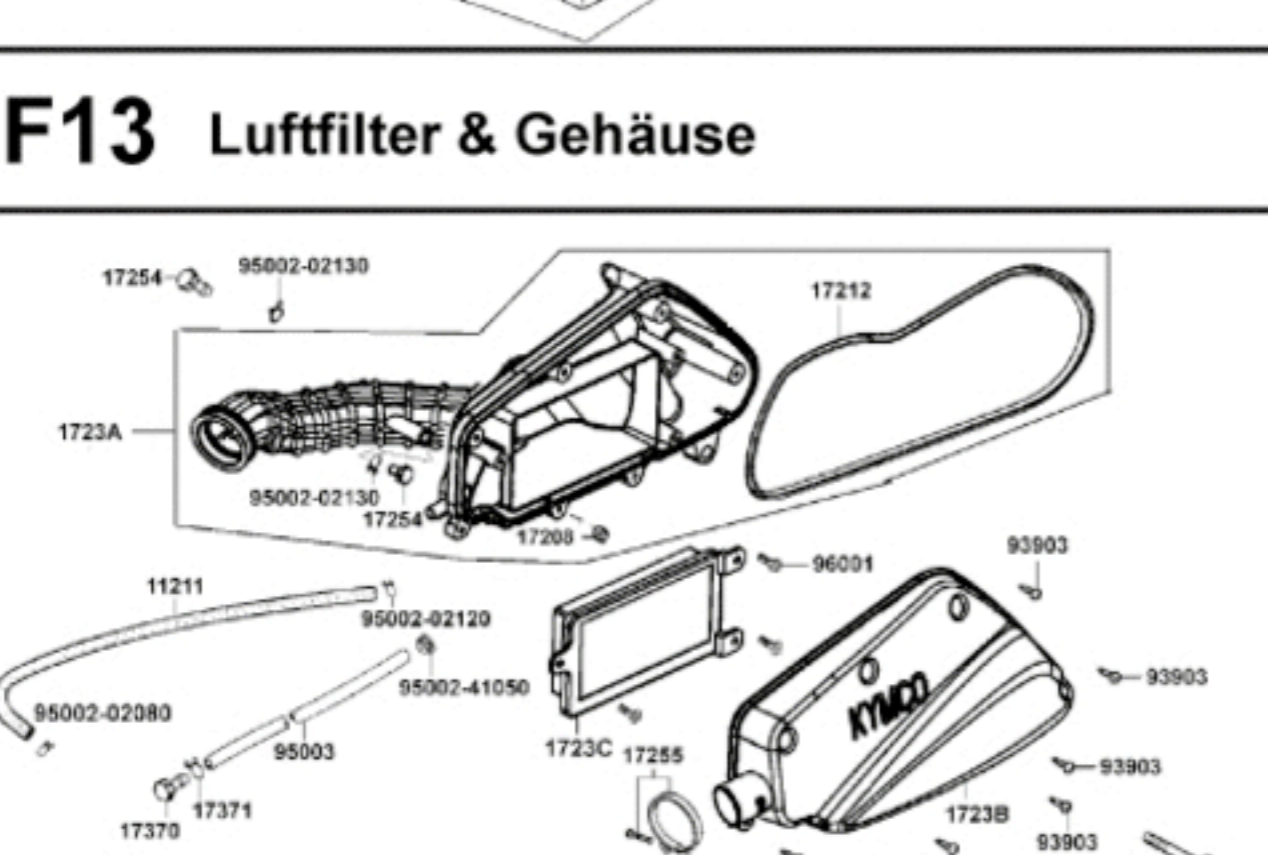
### F09 Sitzbank & Bordwerkzeug



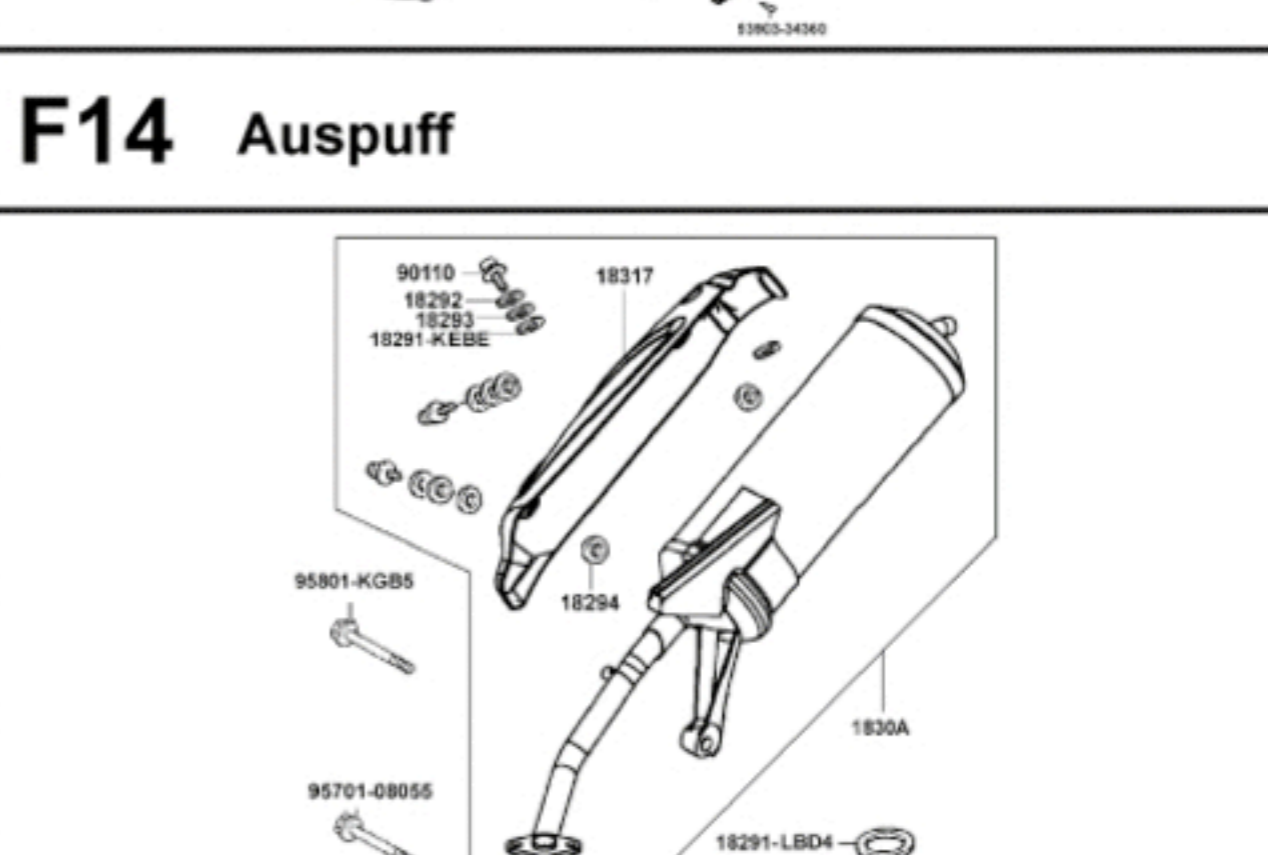
### F10 Tank & Benzinhahn



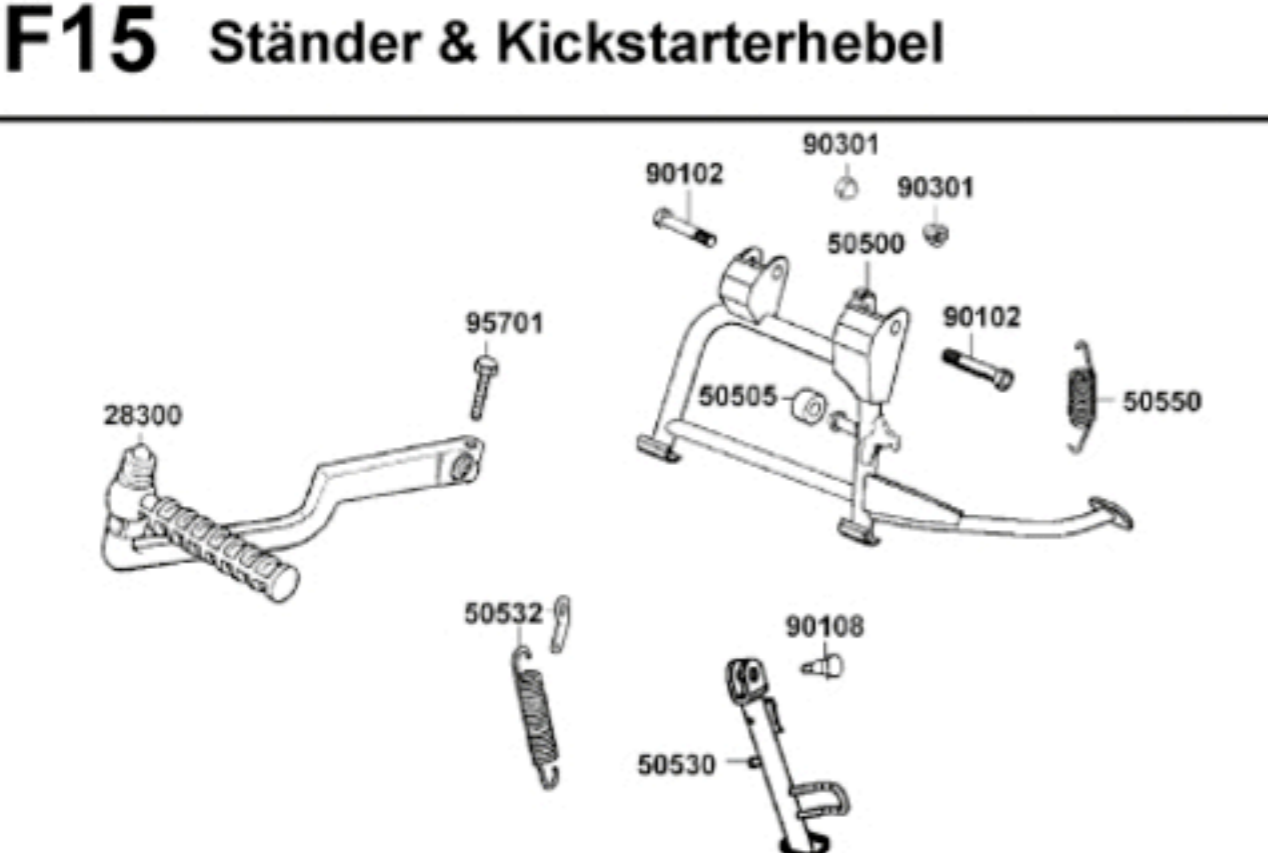
### F11 Batterie & Batteriedeckel



### F12 Verkleidungen hinten & Helmbox



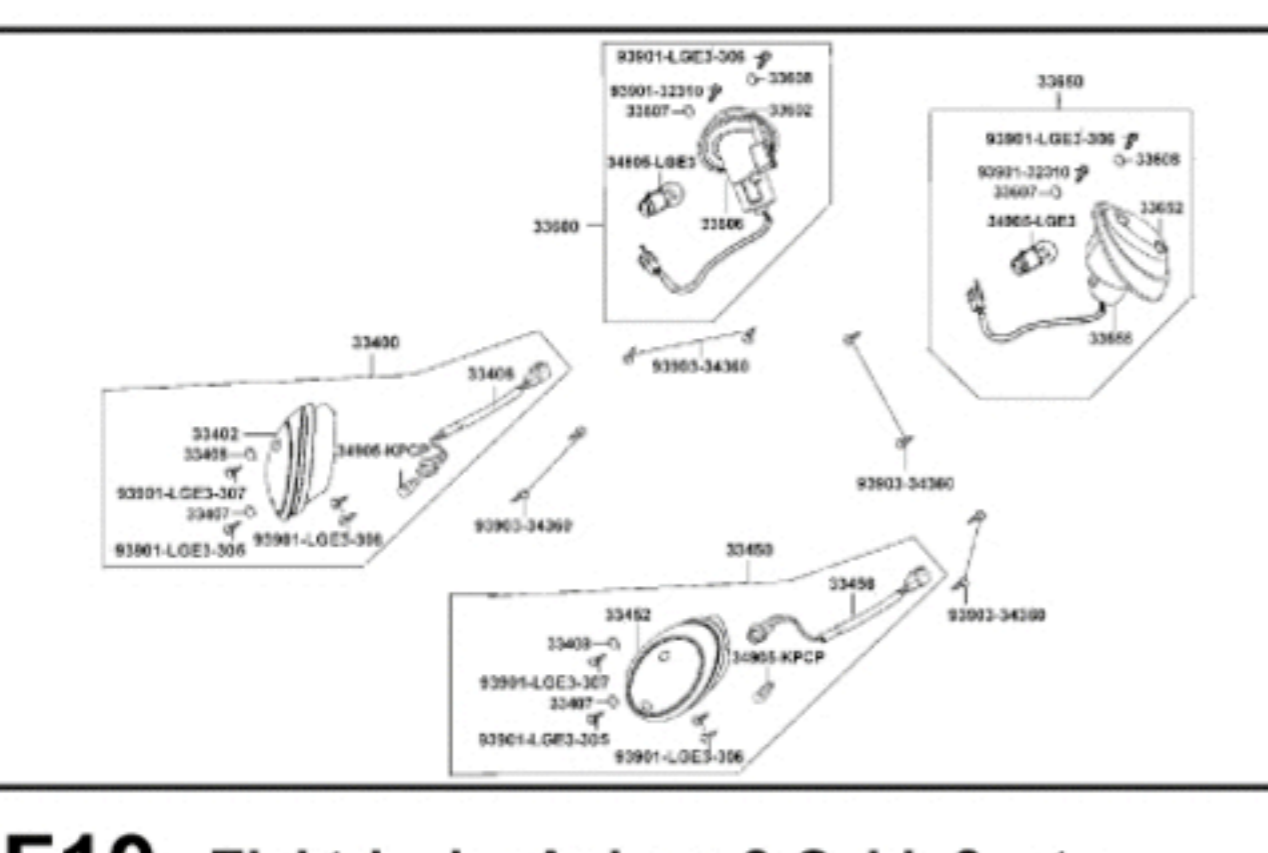
### F13 Luftfilter & Gehäuse



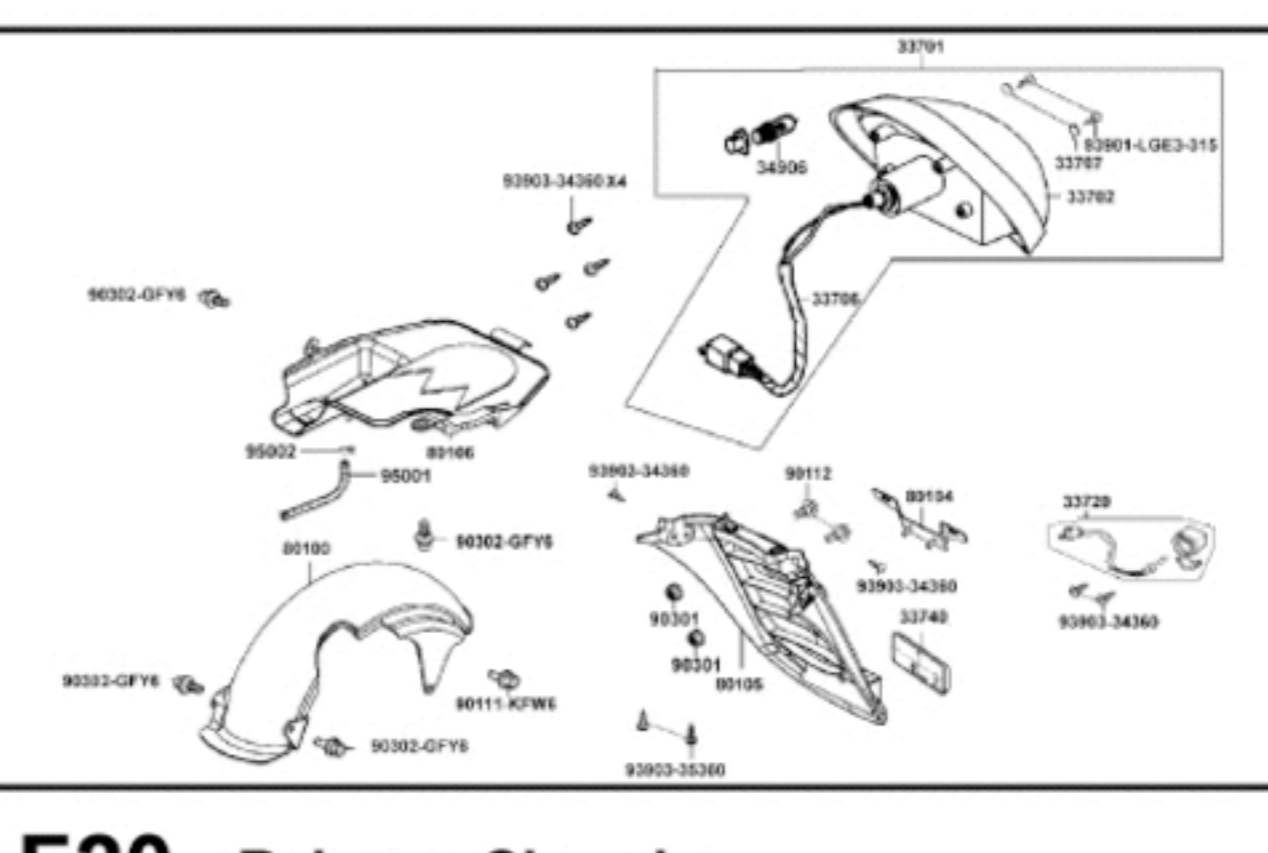
### F14 Auspuff



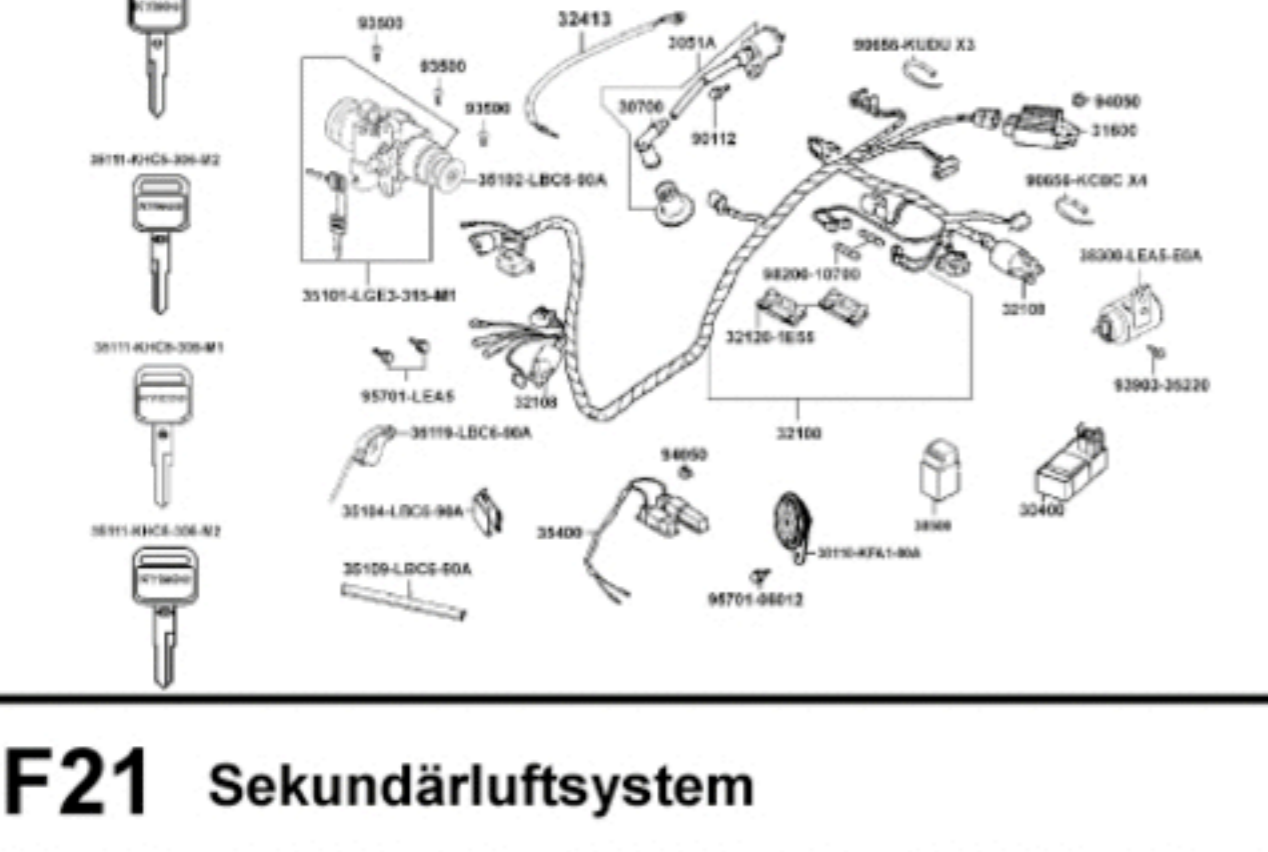
### F15 Ständer & Kickstarterhebel



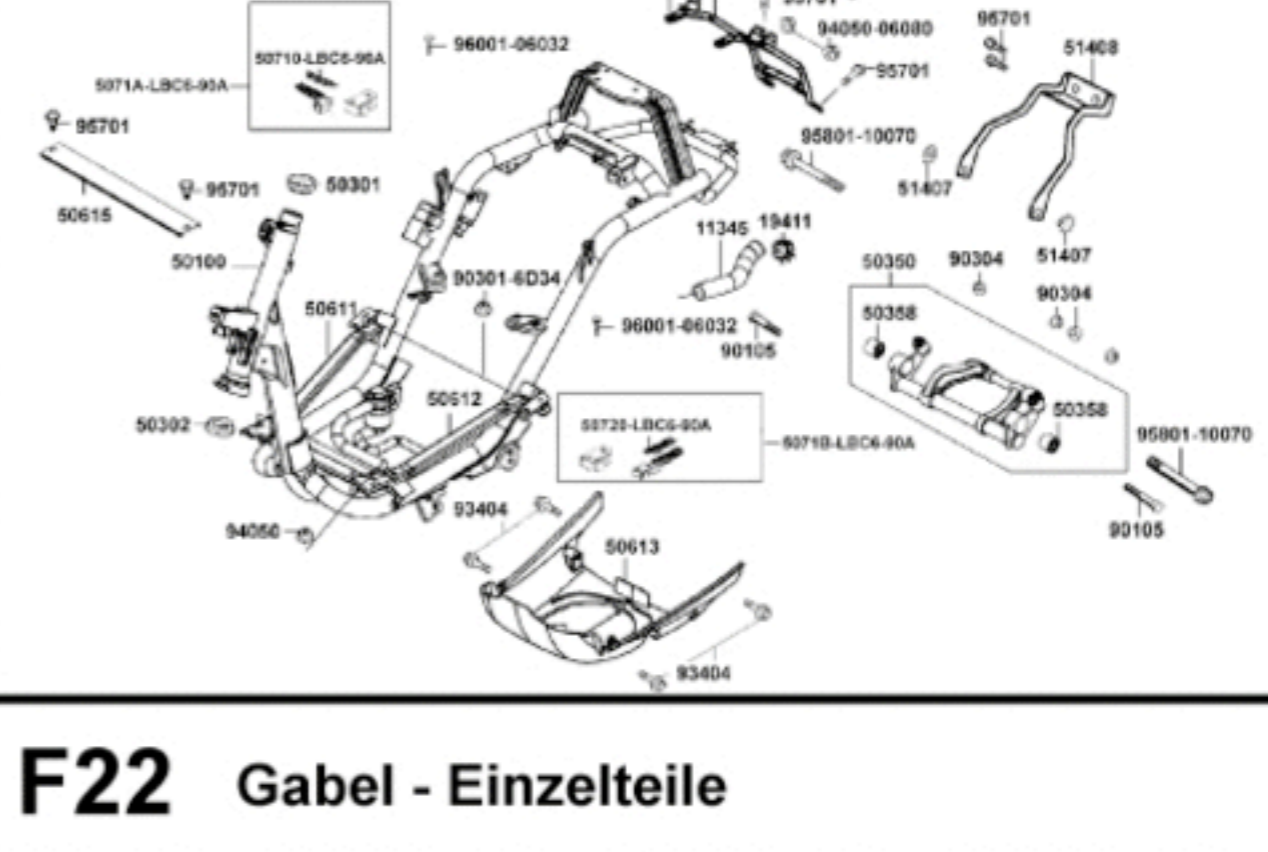
### F16 Stossdämpfer hinten



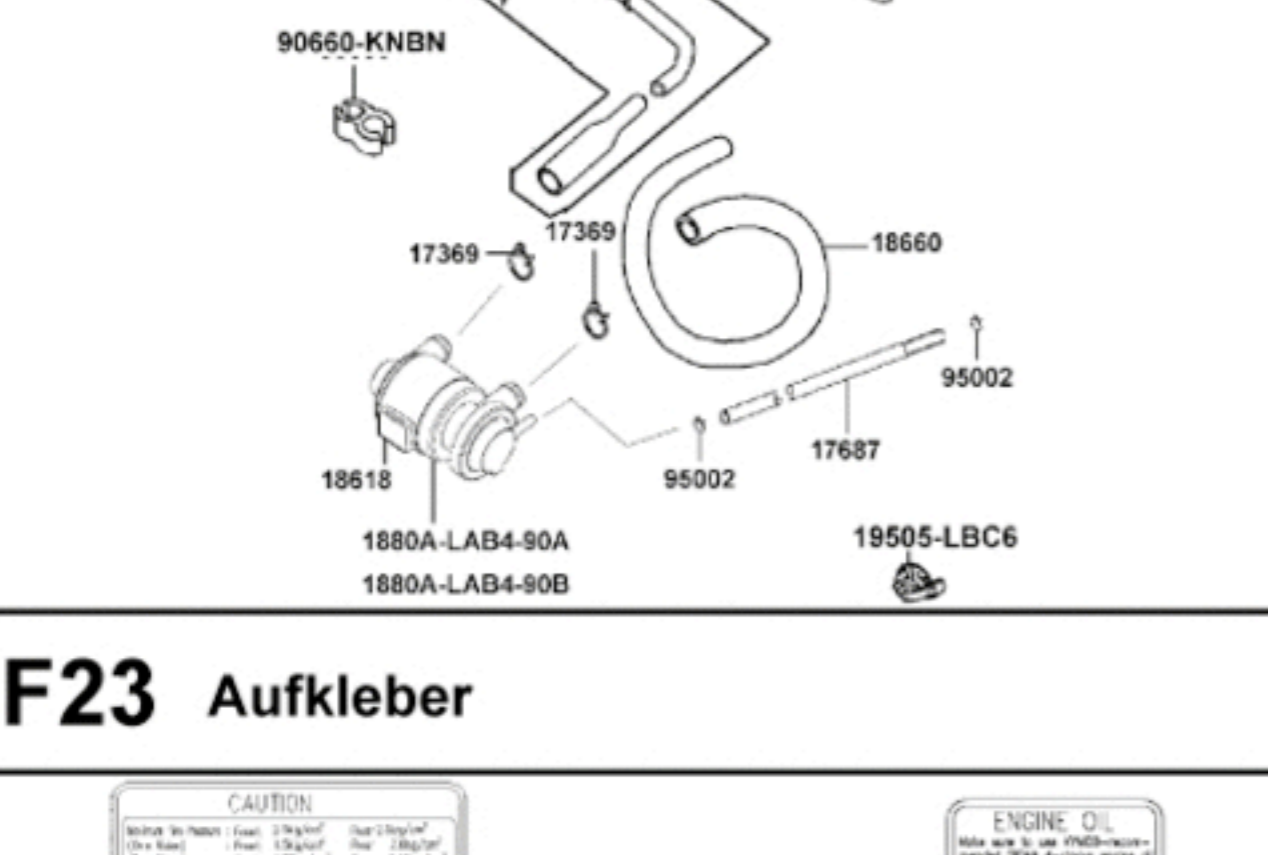
### F17 Blinker



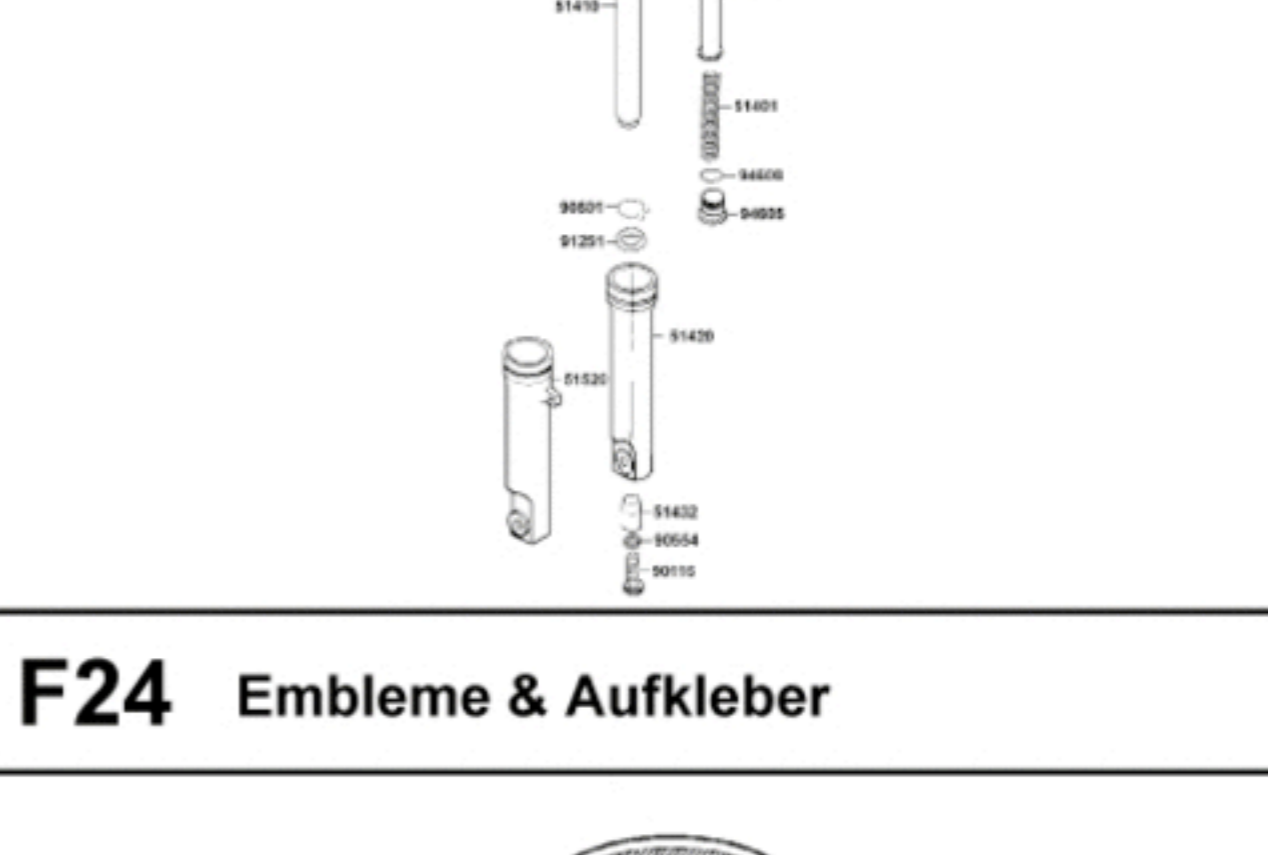
### F18 Rücklicht & Radabdeckung hinten



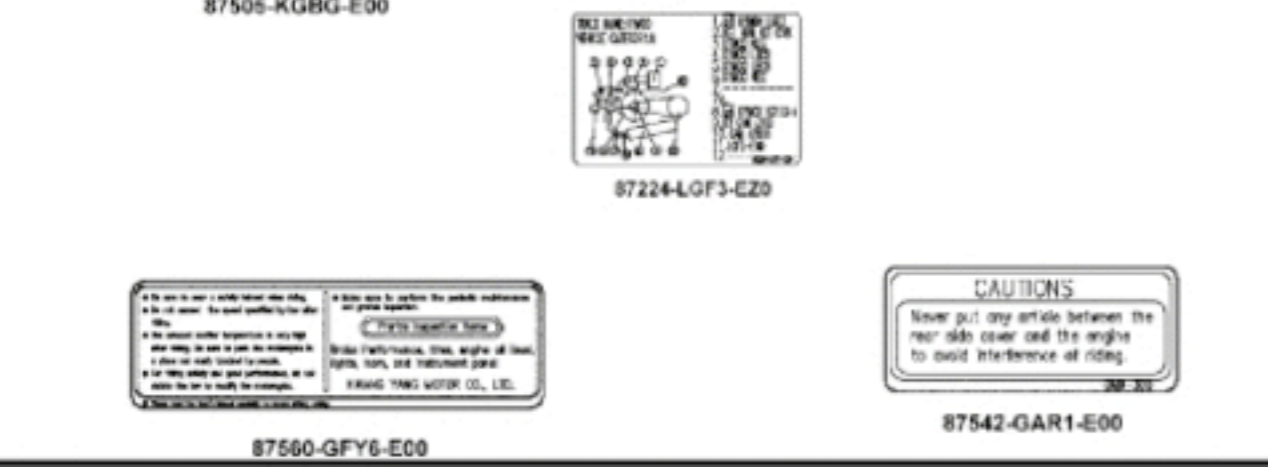
### F19 Elektrische Anlage & Schloßsatz



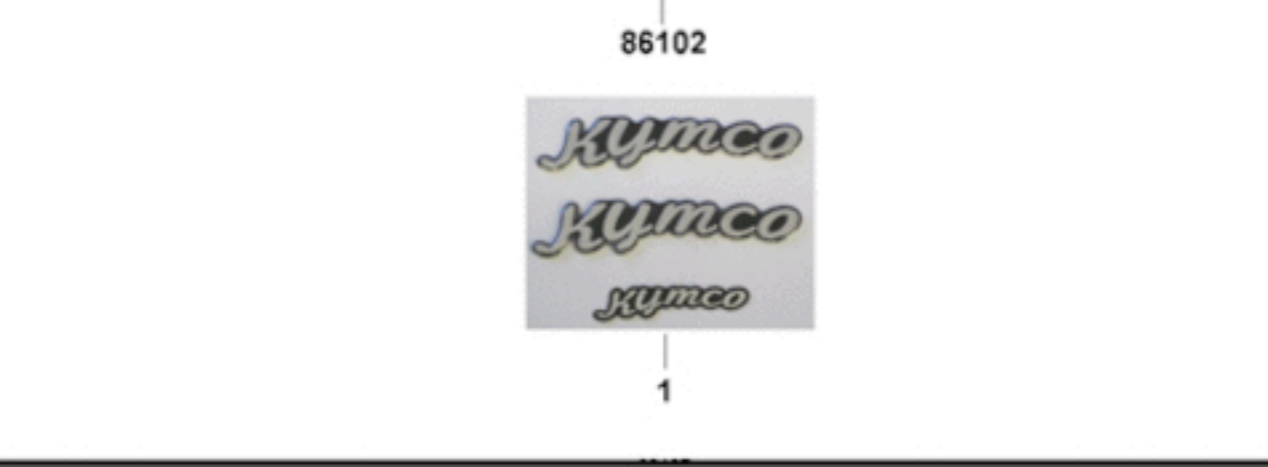
### F20 Rahmen Chassis



### F21 Sekundärluftsystem



### F22 Gabel - Einzelteile



### F23 Aufkleber



### F24 Embleme & Aufkleber

