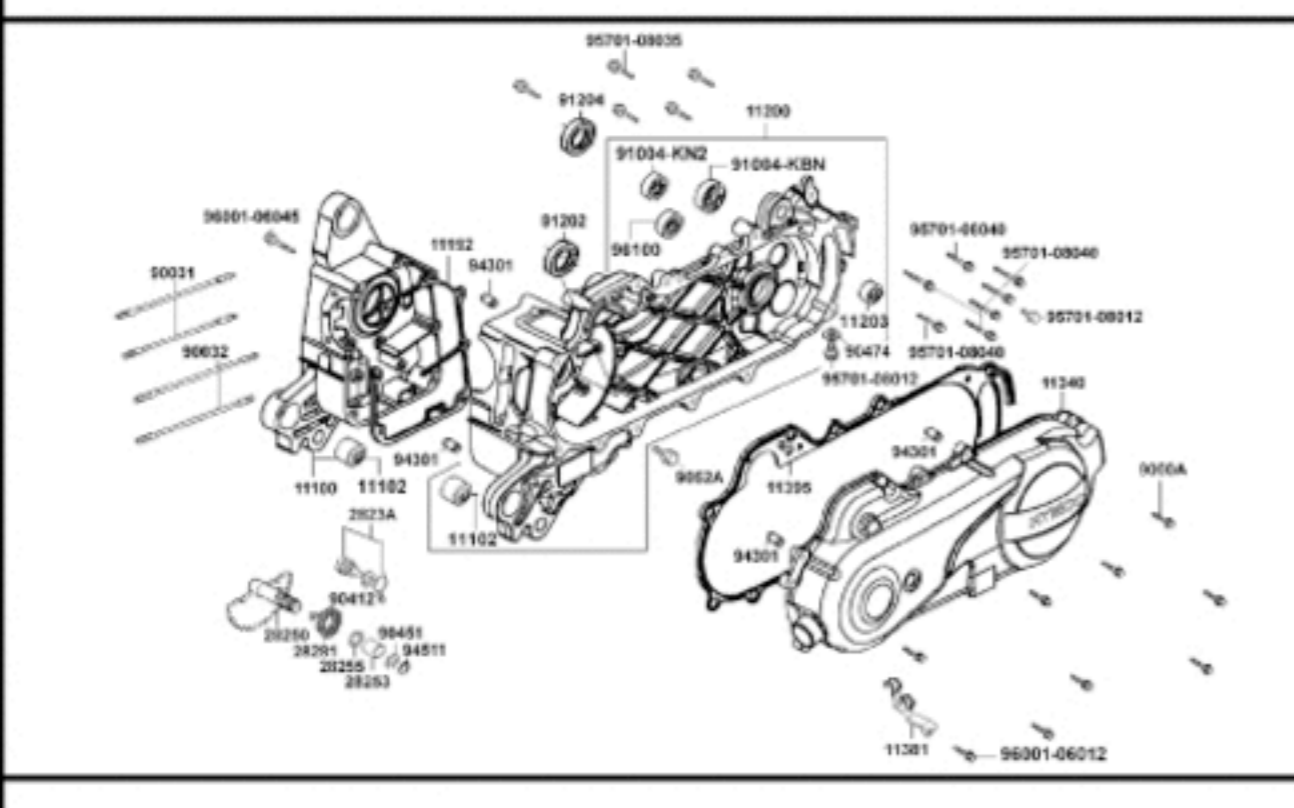
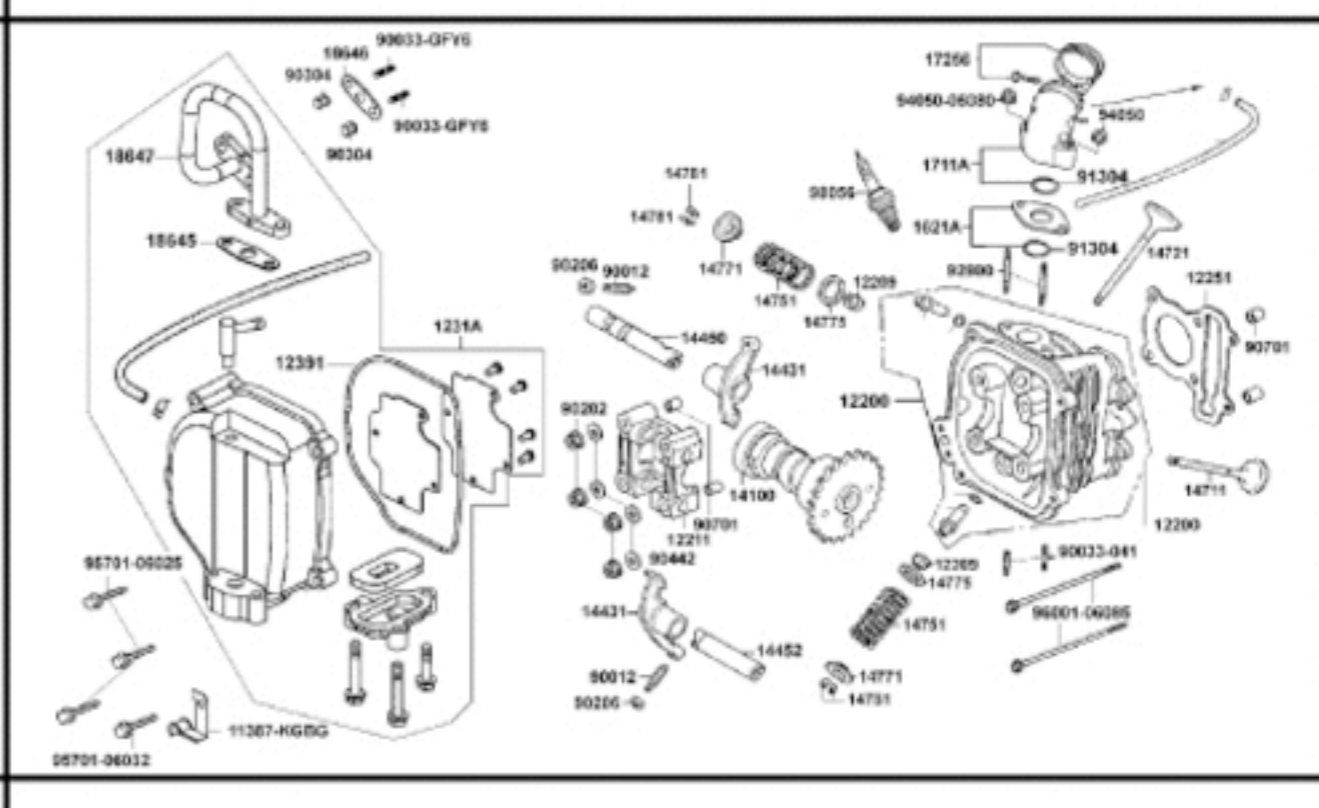


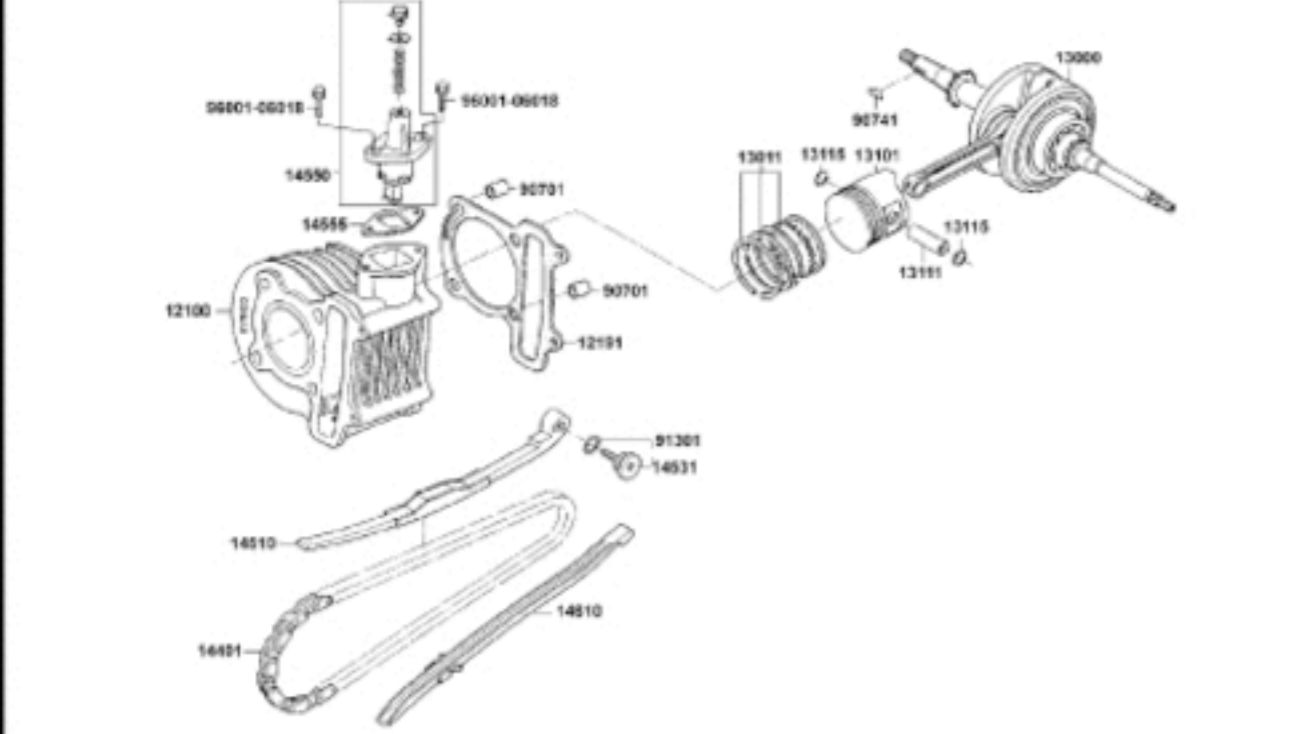
E01 Kurbelgehäuse kpl. & Variomatikdeckel



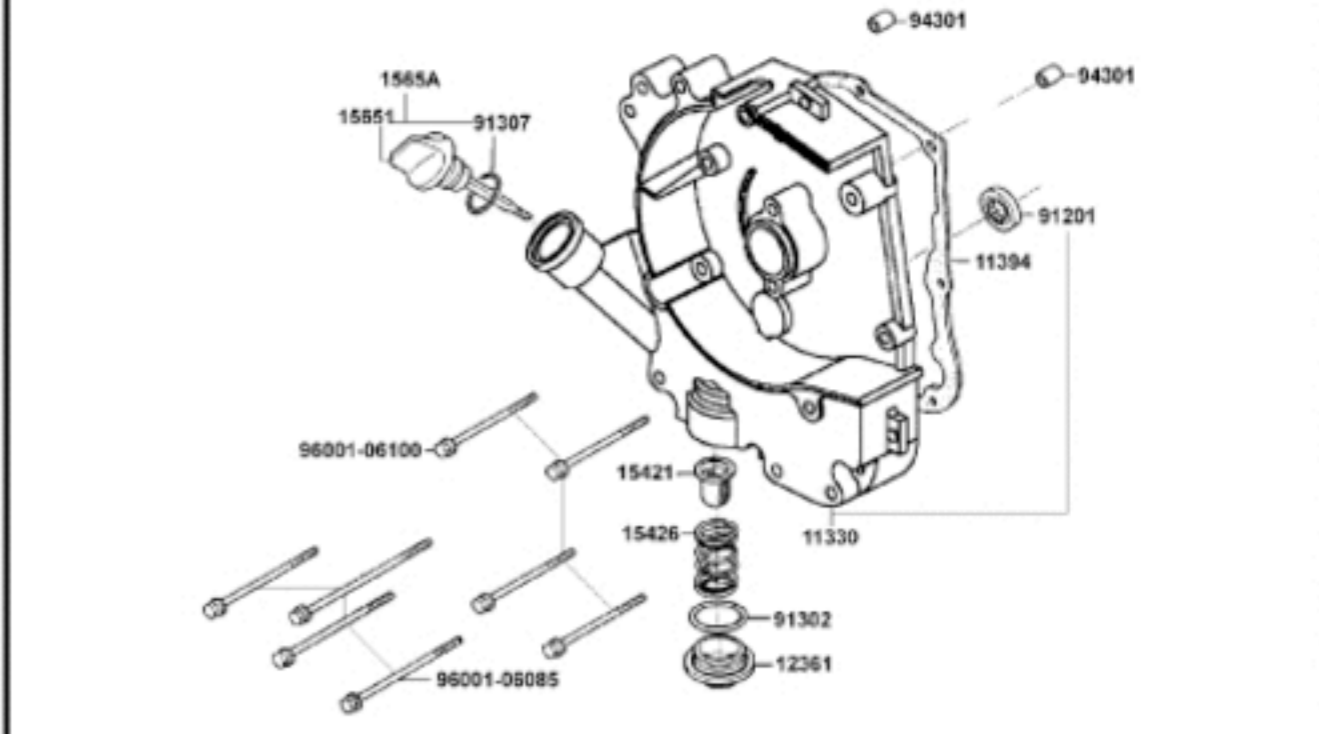
E02 Zylinderkopf & Ventiltrieb



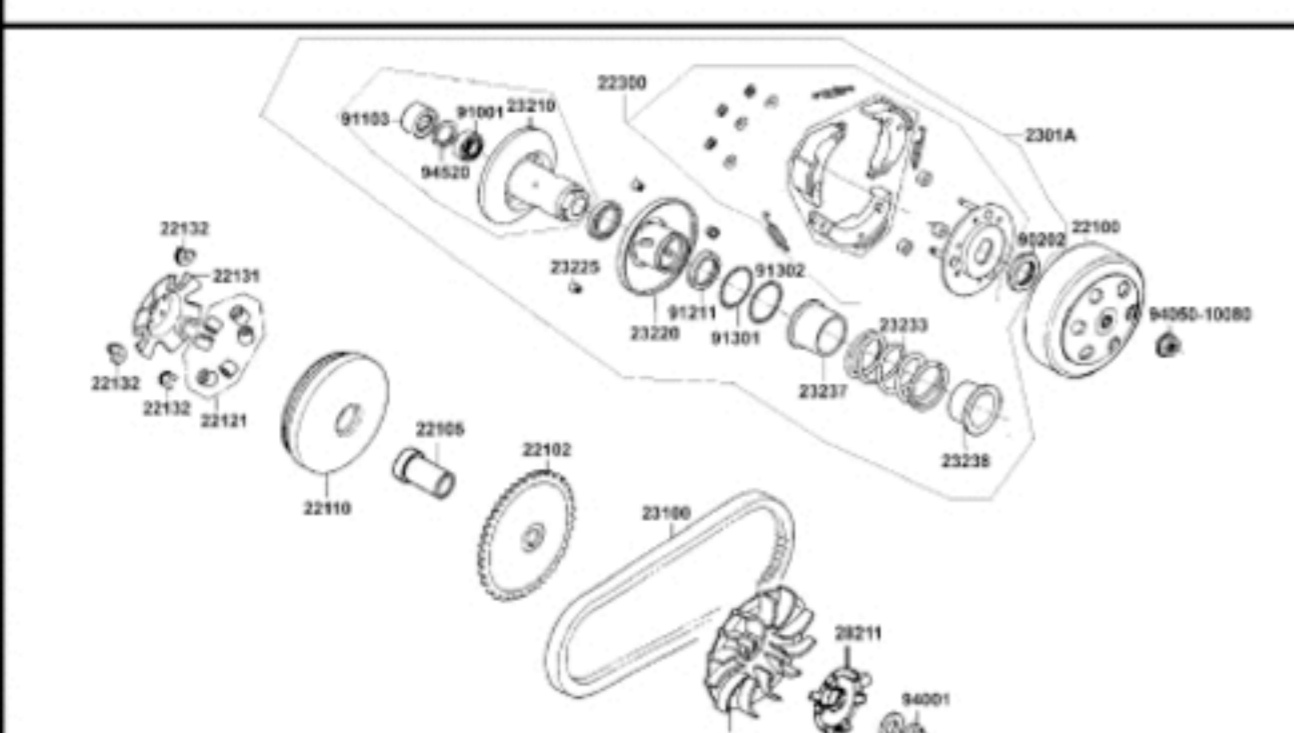
E03 Zylinder, Kolben & Kurbelwelle



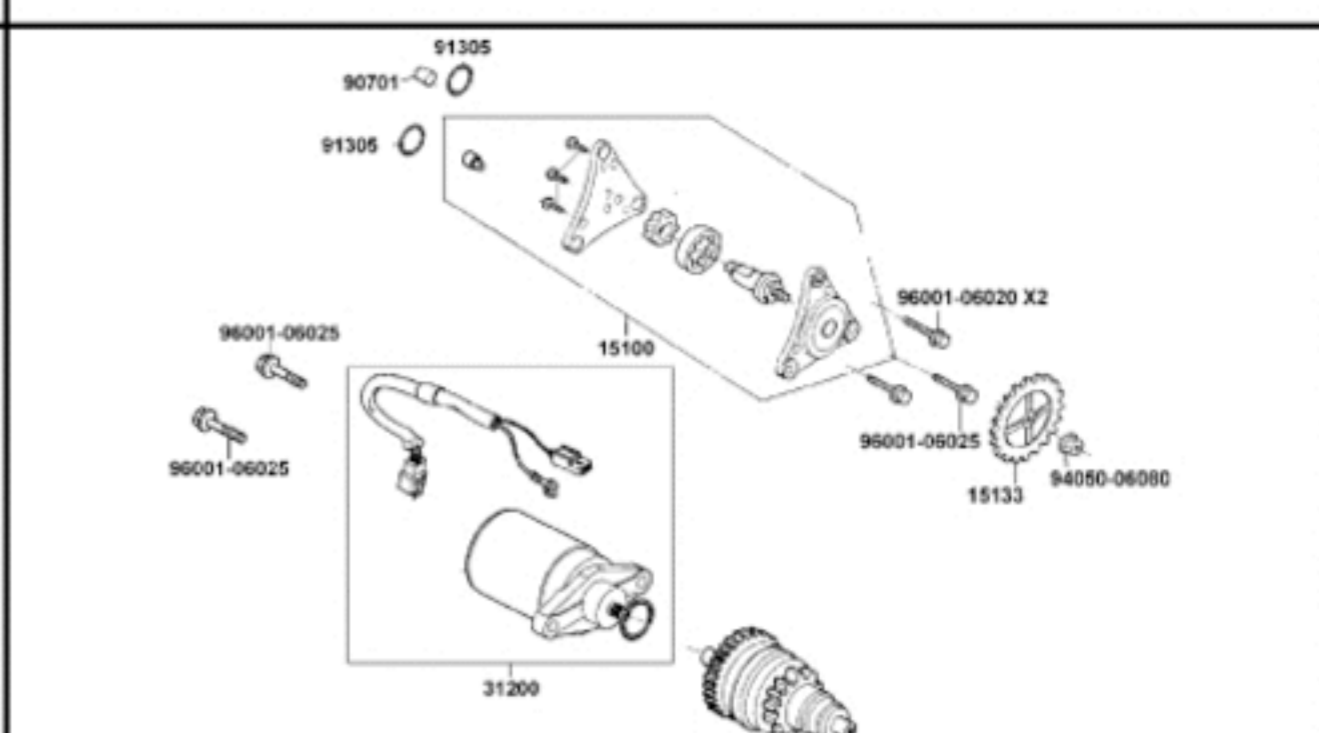
E04 Kurbelgehäusedeckel rechts



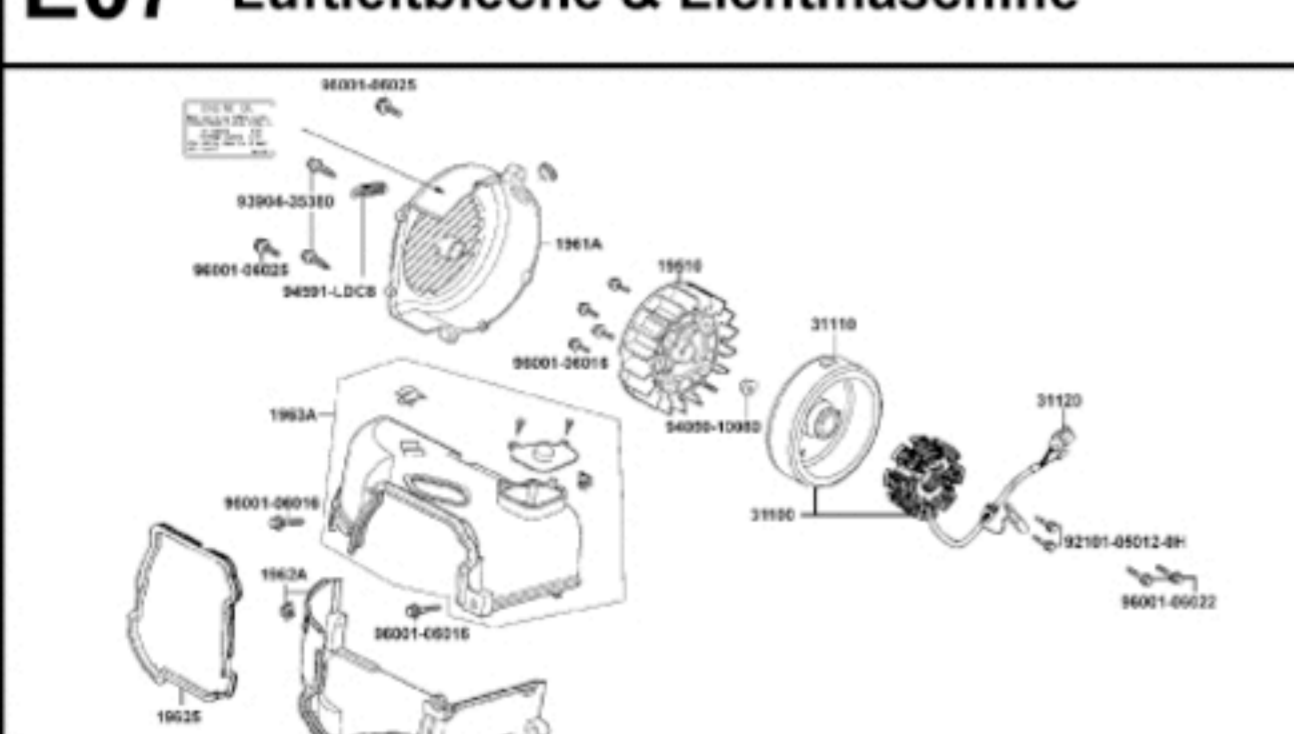
E05 Fliehkraftkupplung & Variomatik



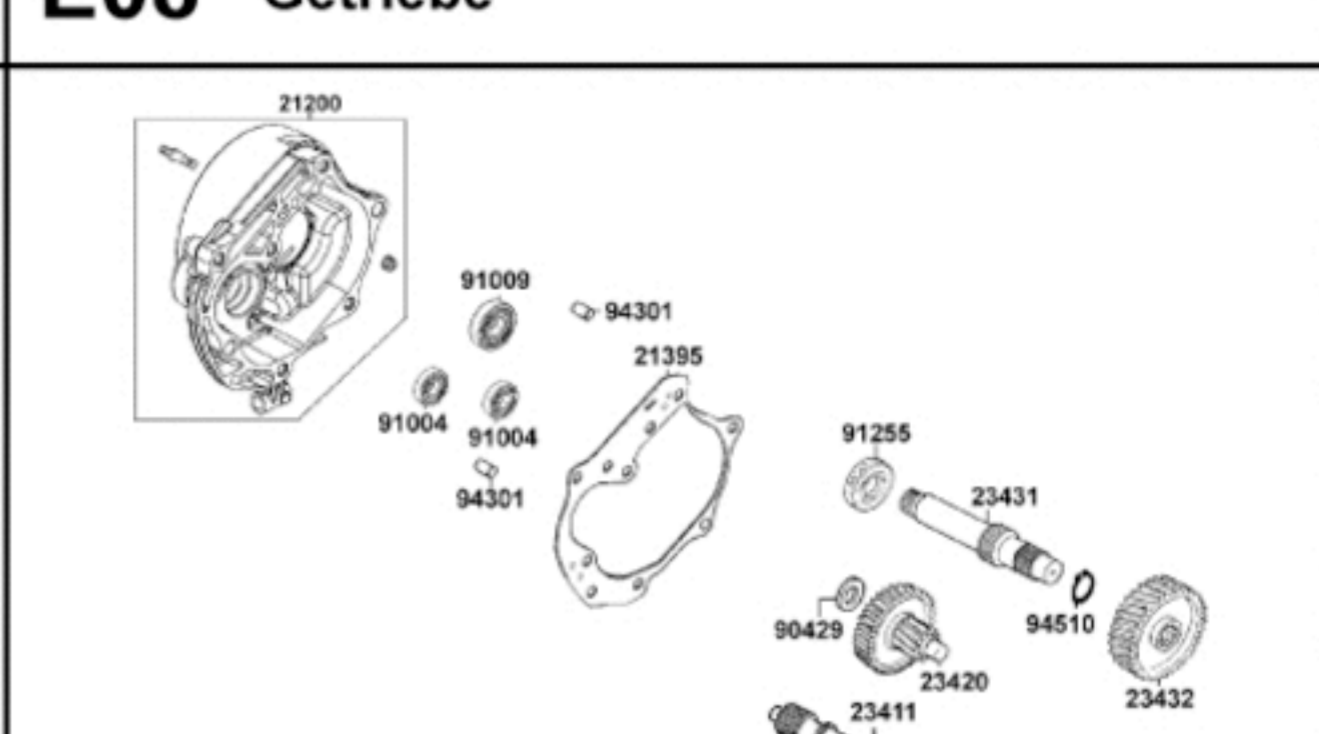
E06 Elektrischer Anlasser & Ölpumpe



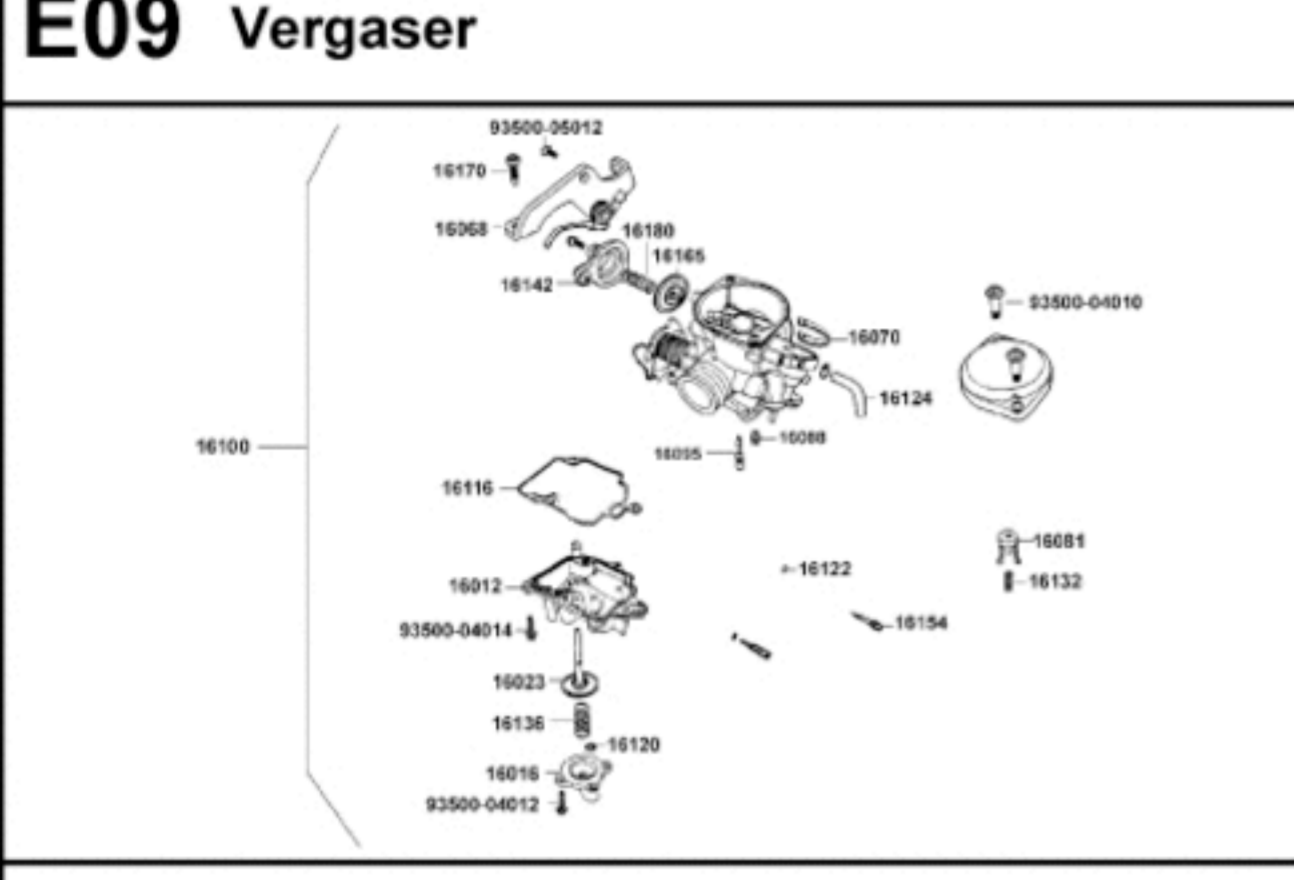
E07 Luftleitbleche & Lichtmaschine



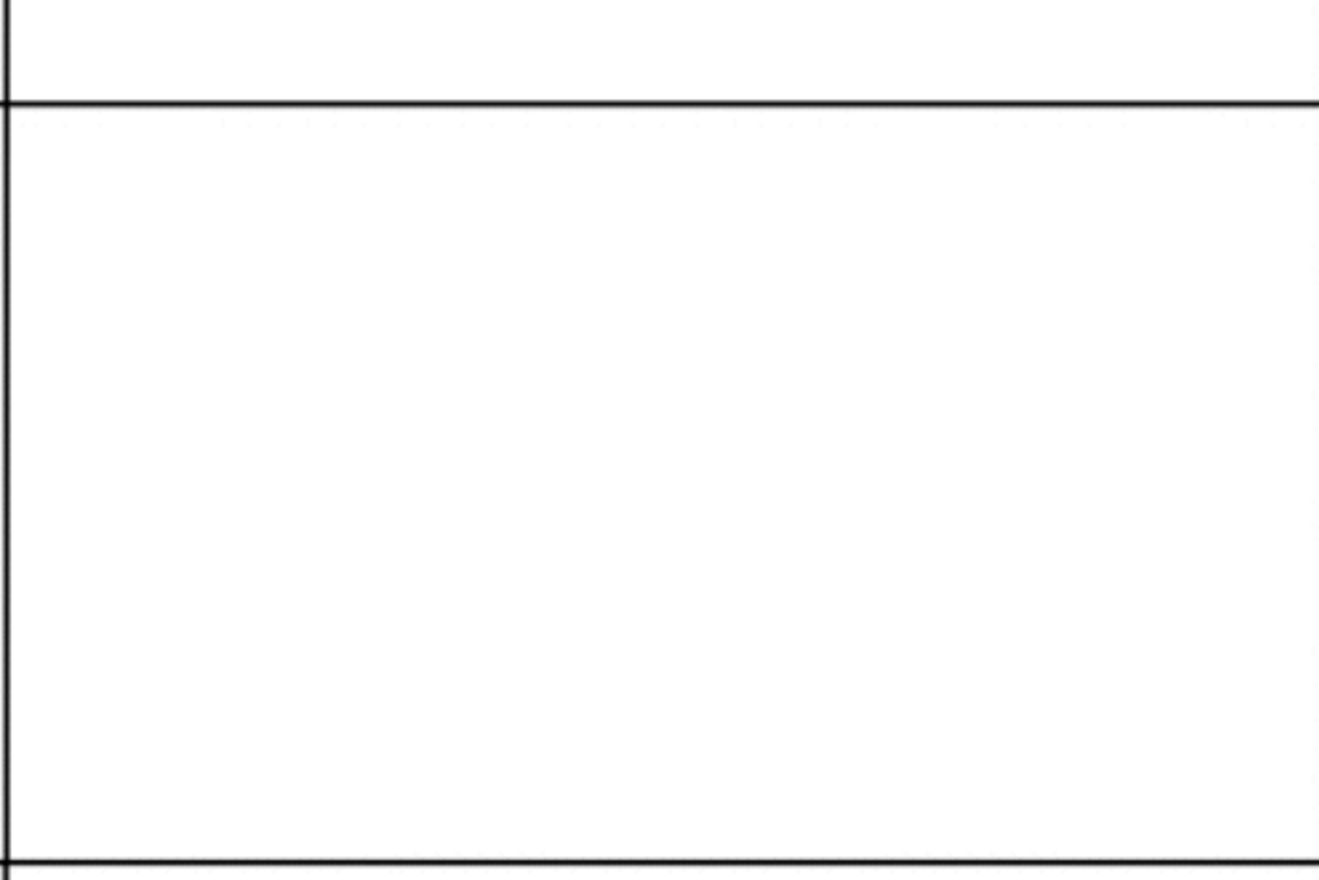
E08 Getriebe



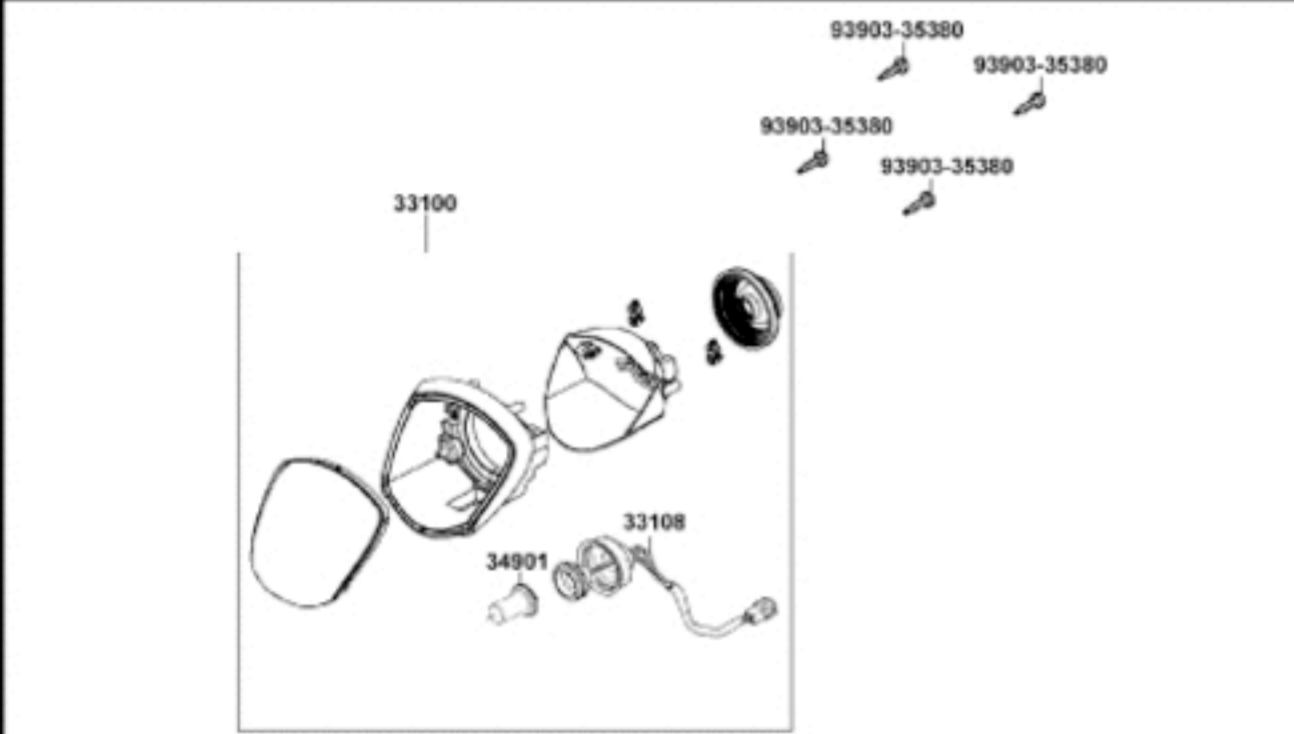
E09 Vergaser



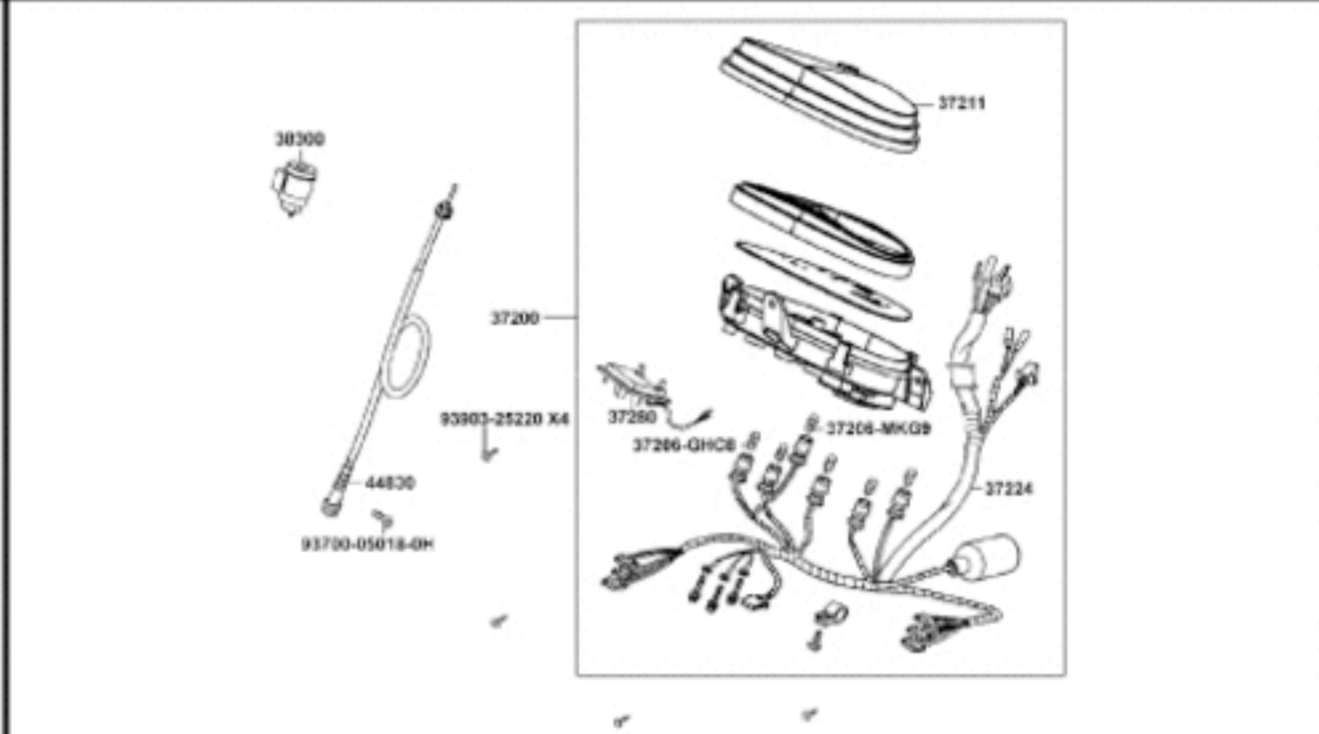
F01 Scheinwerfer



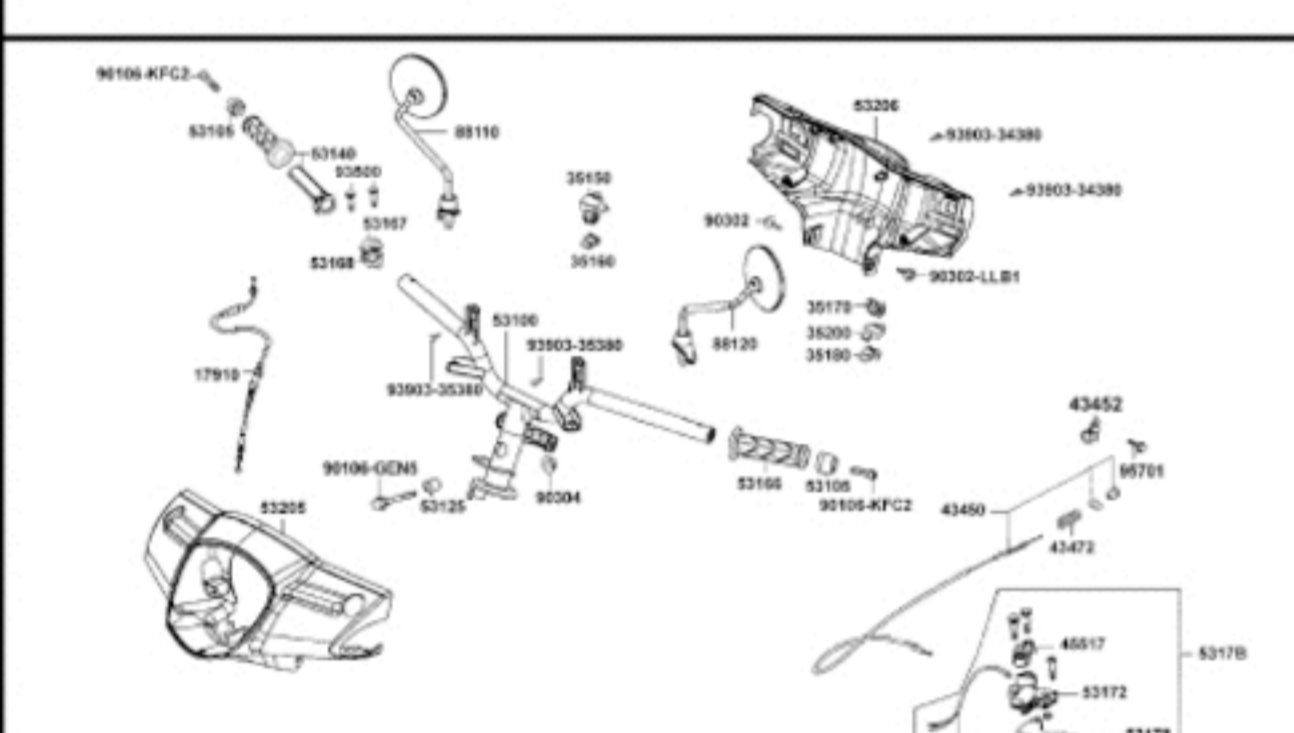
F02 Tachometer



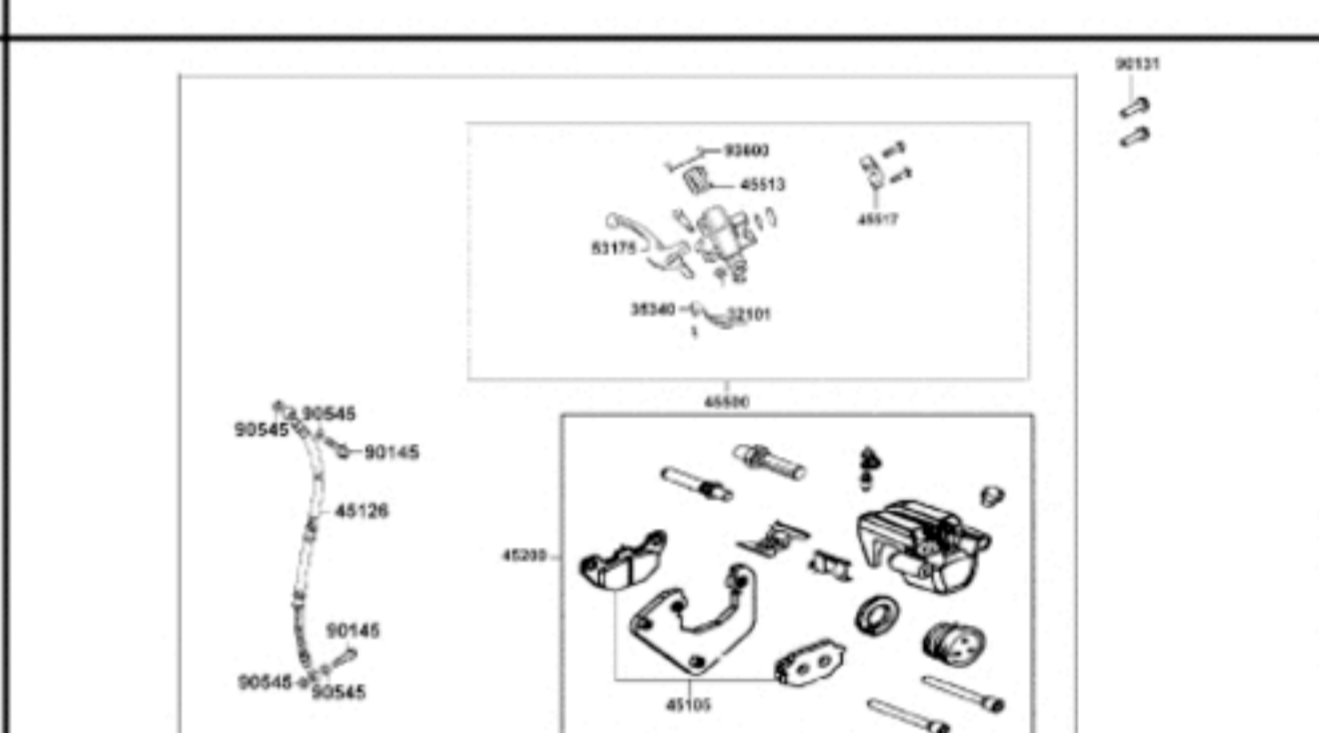
F03 Griffe, Spiegel, Lenker & Lenkerverkl.



F04 Bremshebel & Bremsschlauch vorne



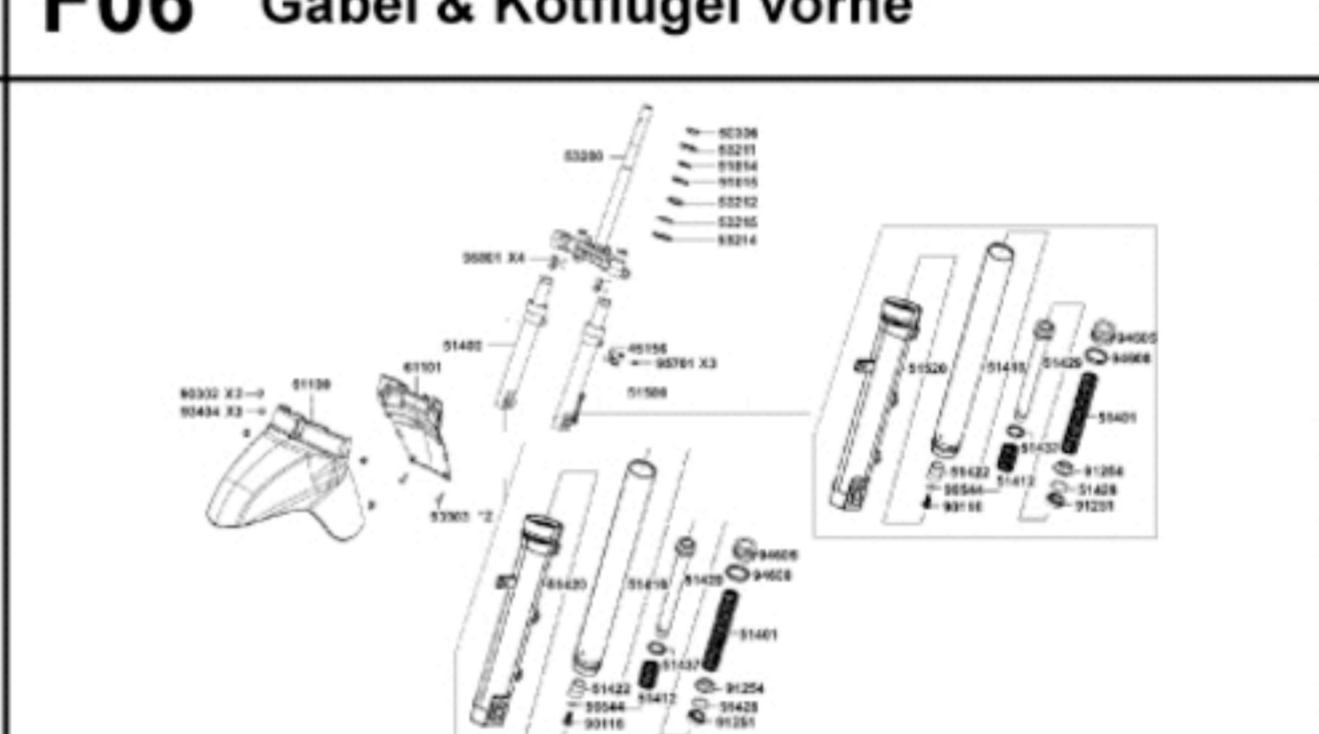
F05 Verkleidungen vorne & Trittbrett



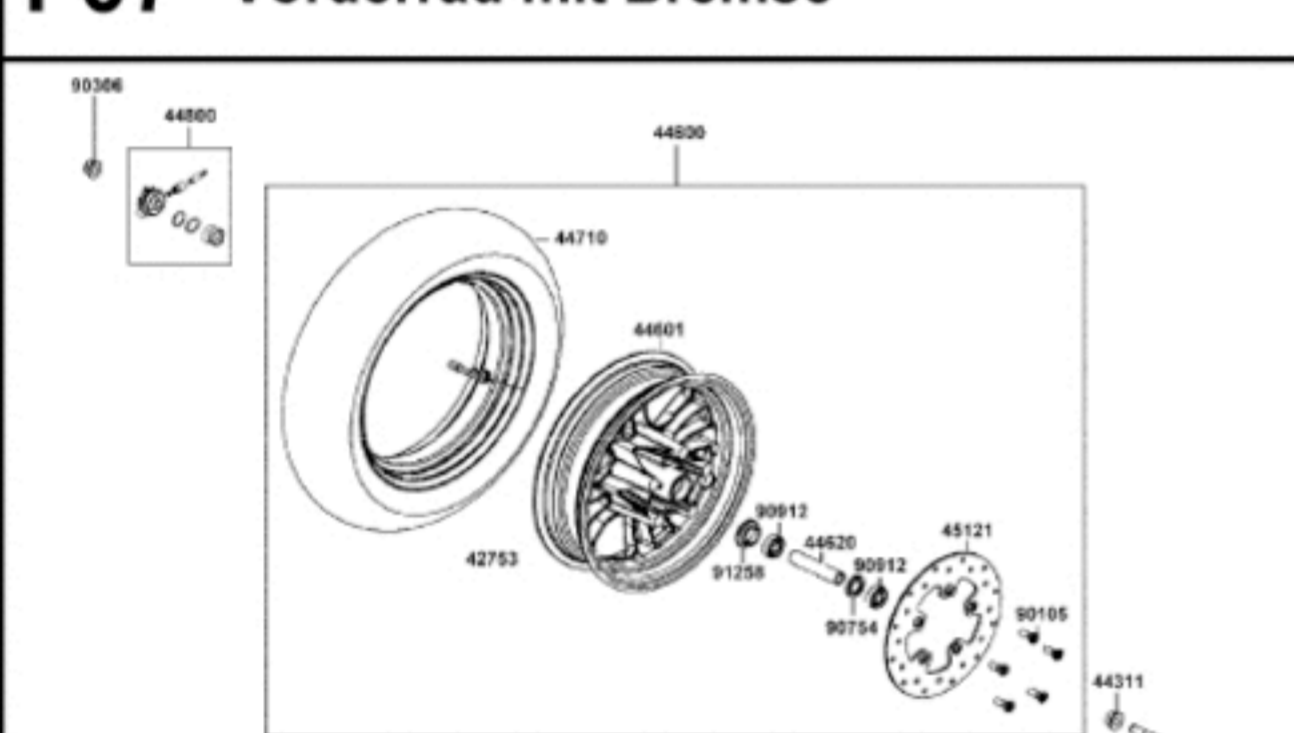
F06 Gabel & Kotflügel vorne



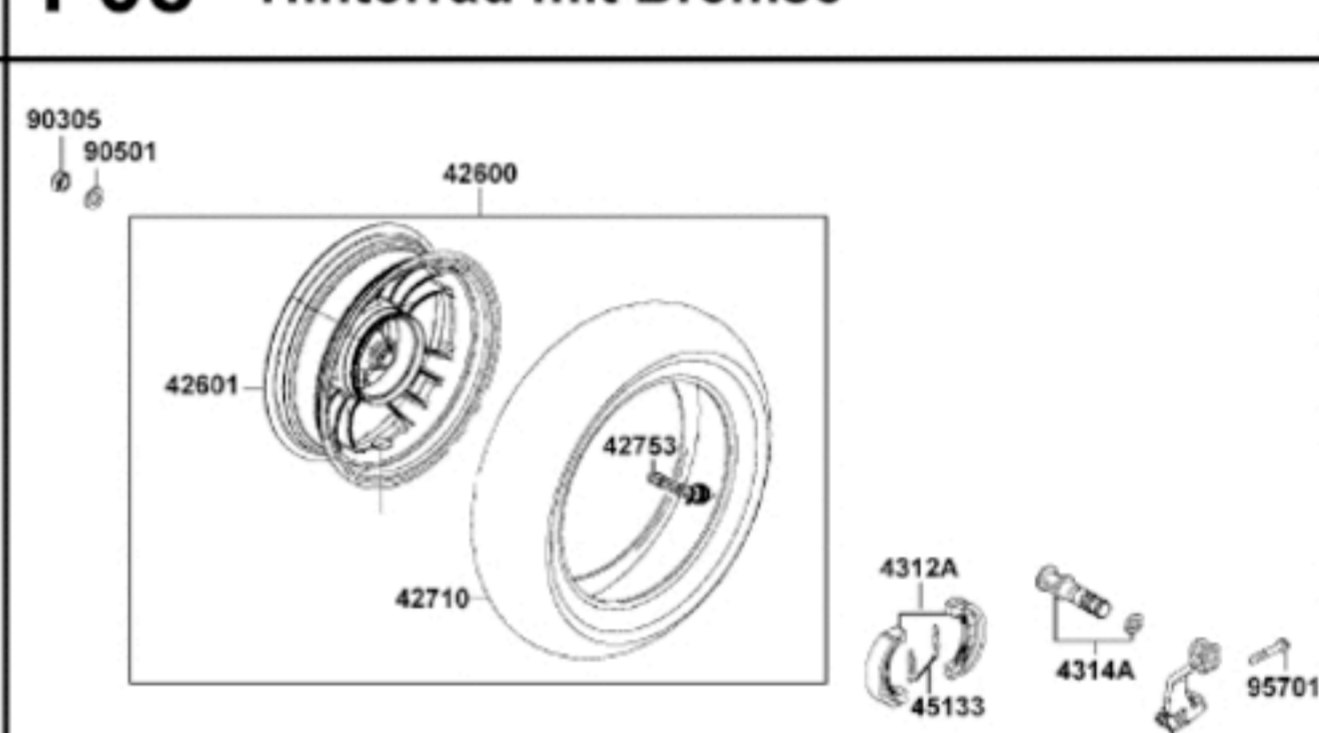
F07 Vorderrad mit Bremse



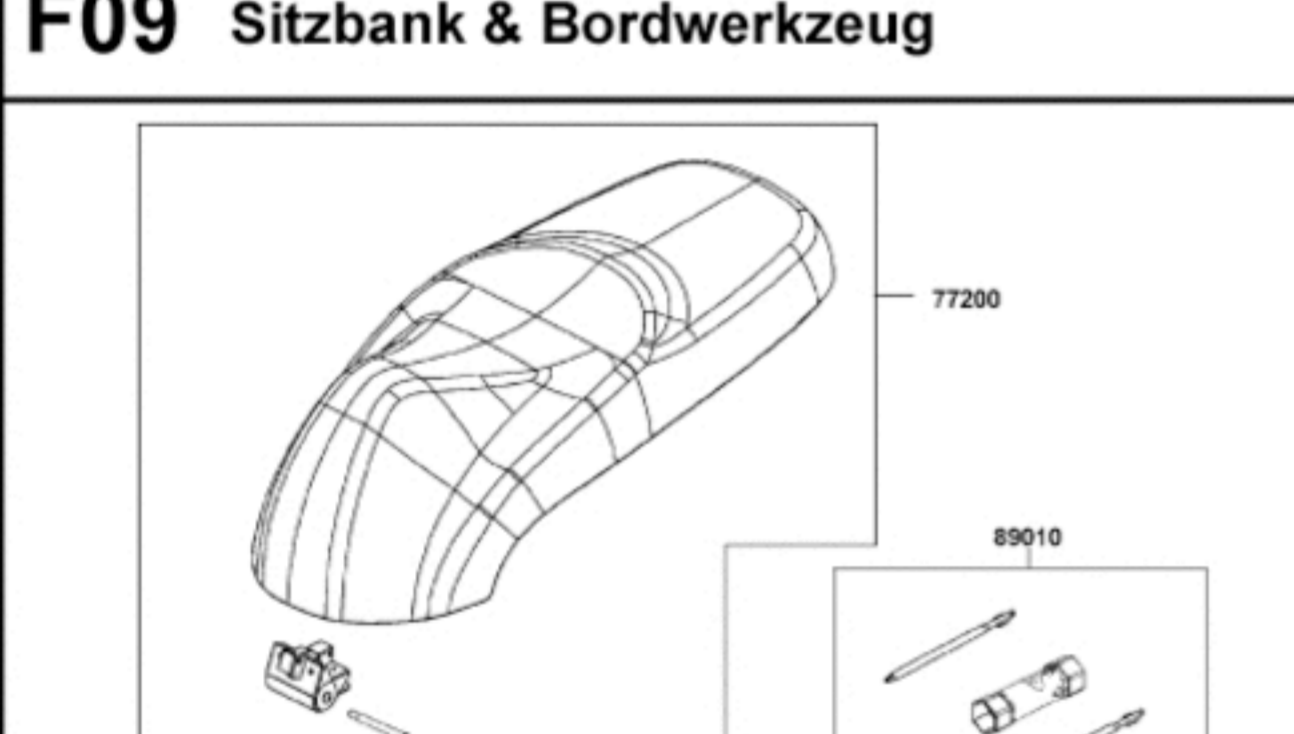
F08 Hinterrad mit Bremse



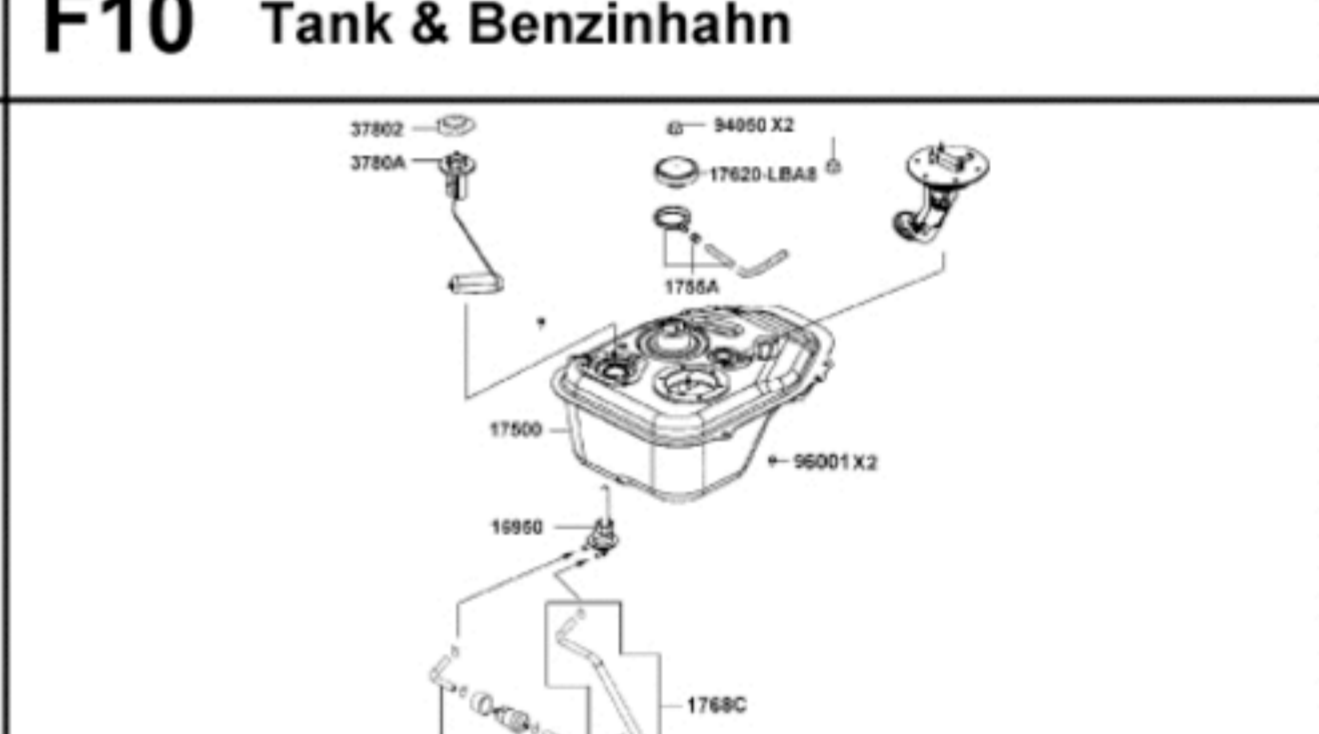
F09 Sitzbank & Bordwerkzeug



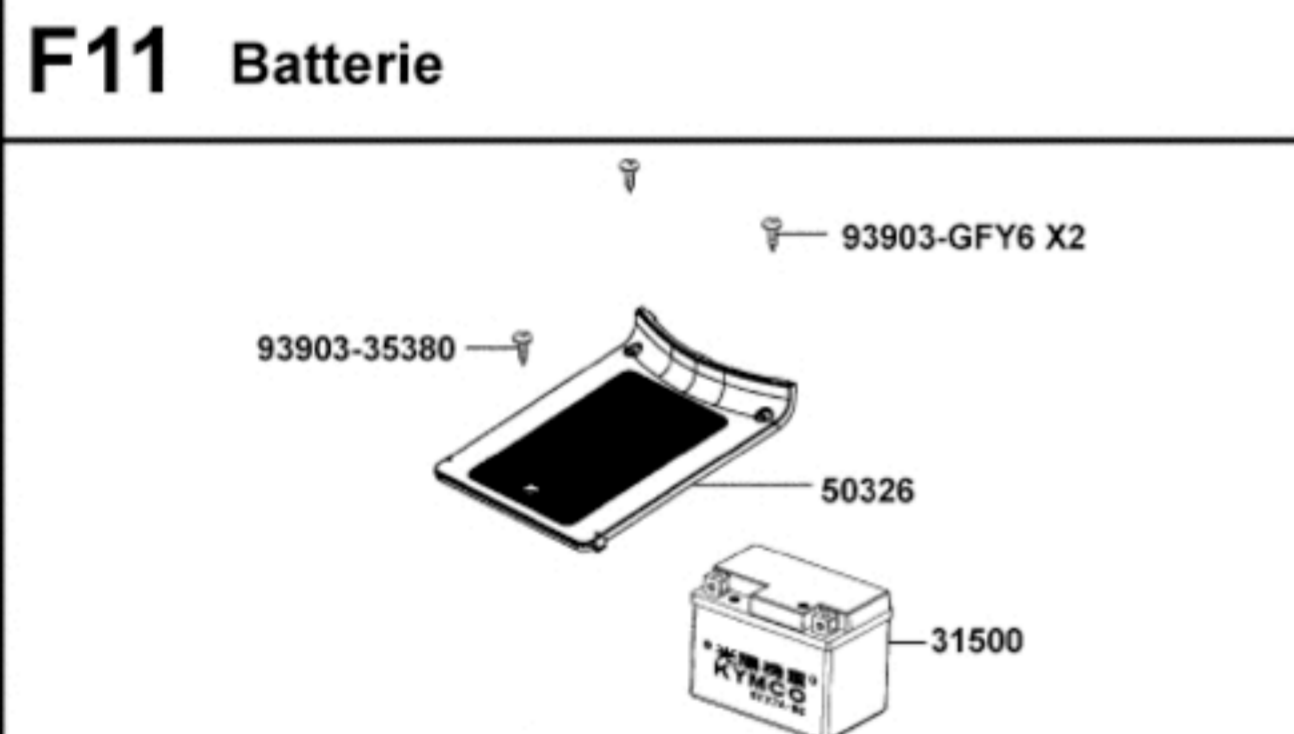
F10 Tank & Benzinhahn



F11 Batterie



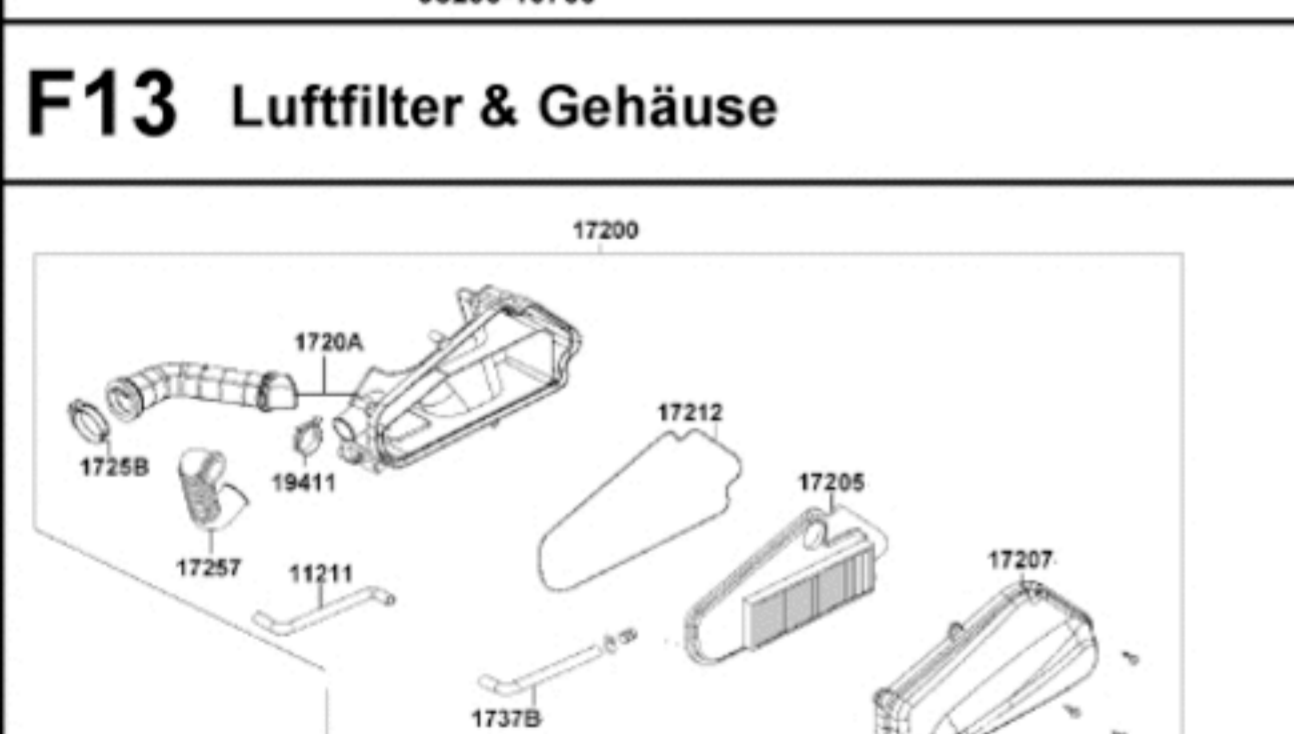
F12 Verkleidungen hinten & Helmbox



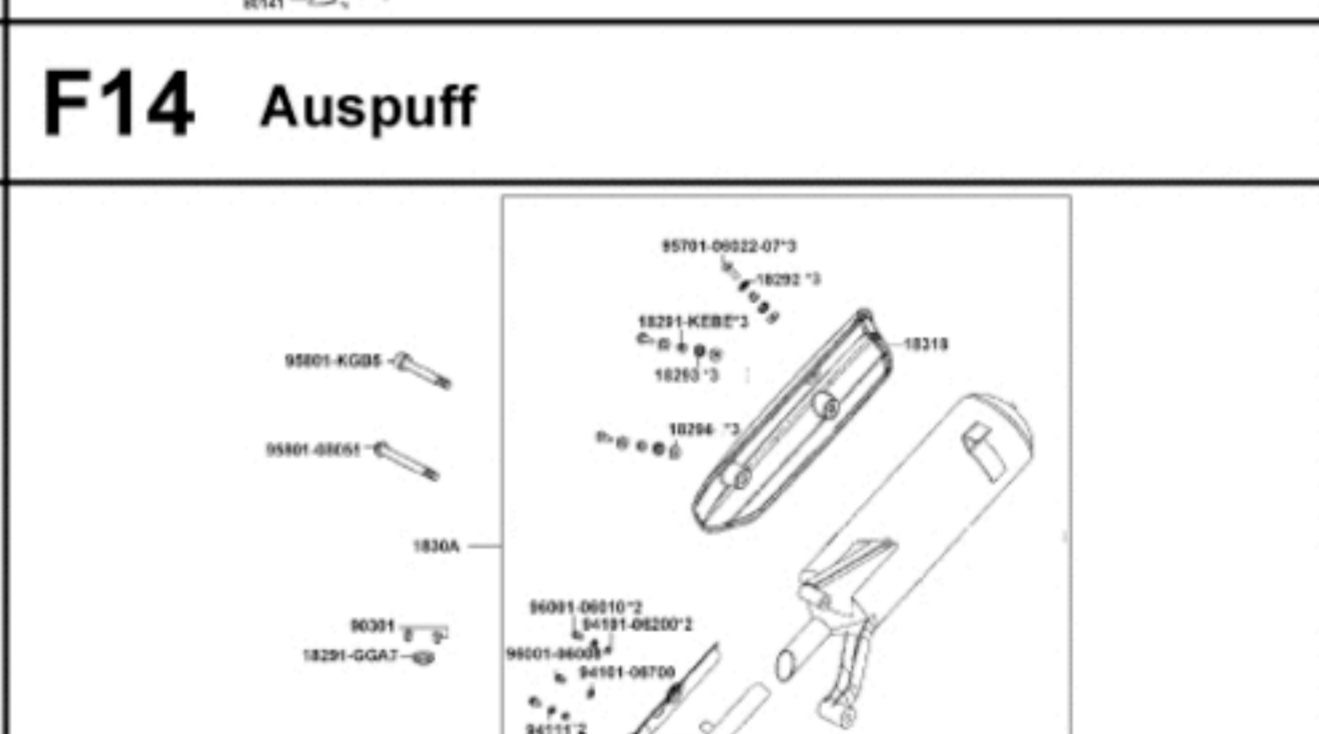
F13 Luftfilter & Gehäuse



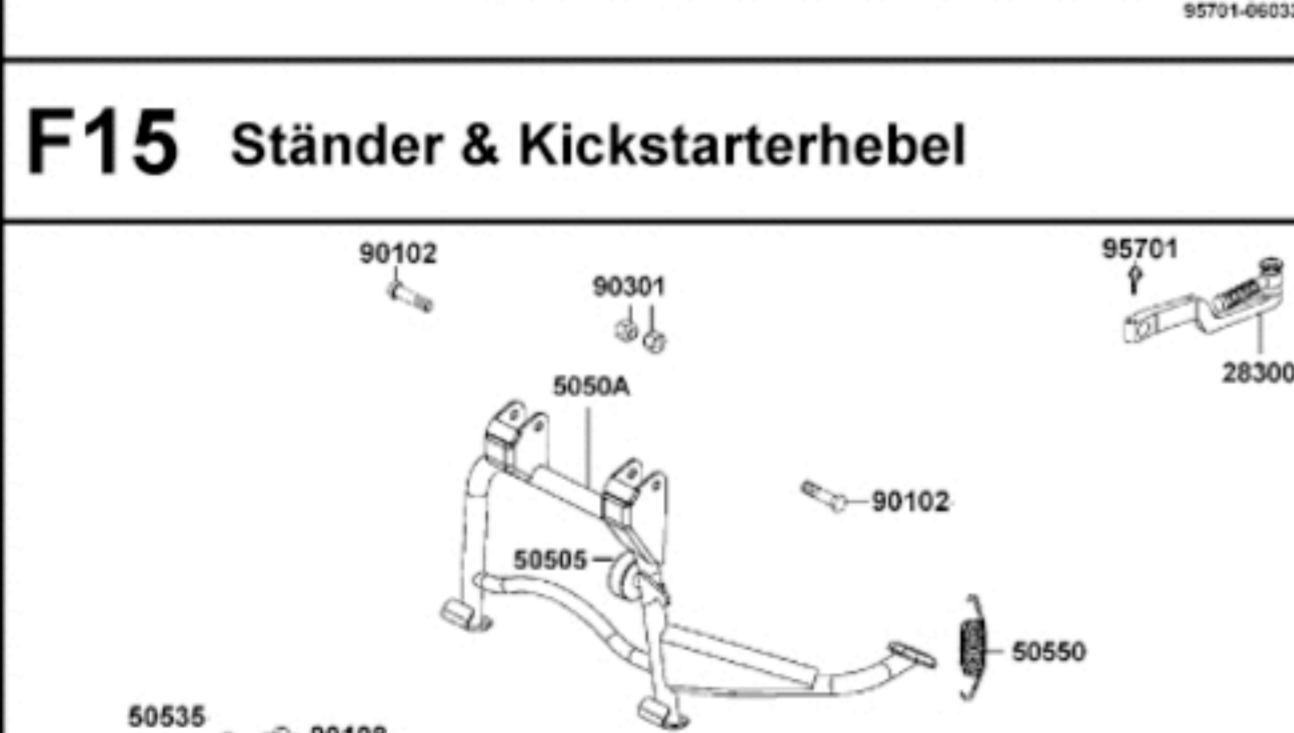
F14 Auspuff



F15 Ständer & Kickstarterhebel



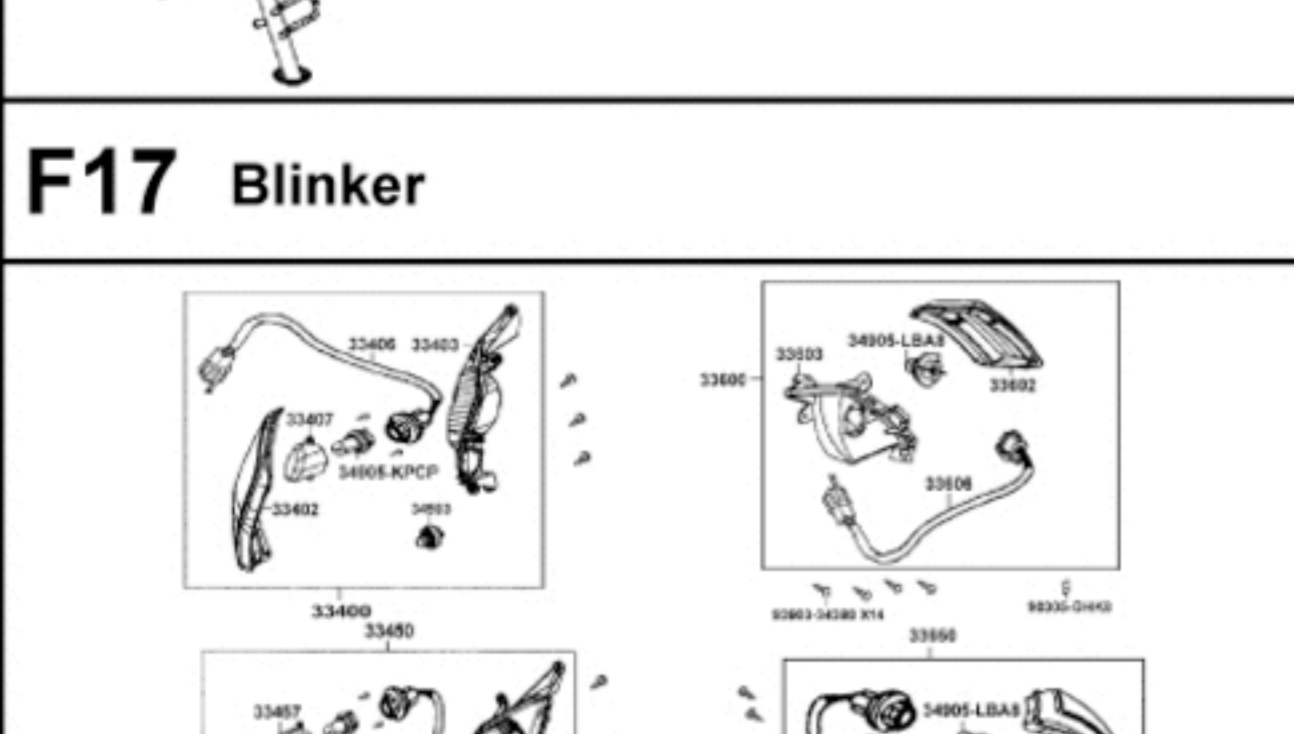
F16 Stossdämpfer hinten



F17 Blinker



F18 Rücklicht & Radabdeckung hinten



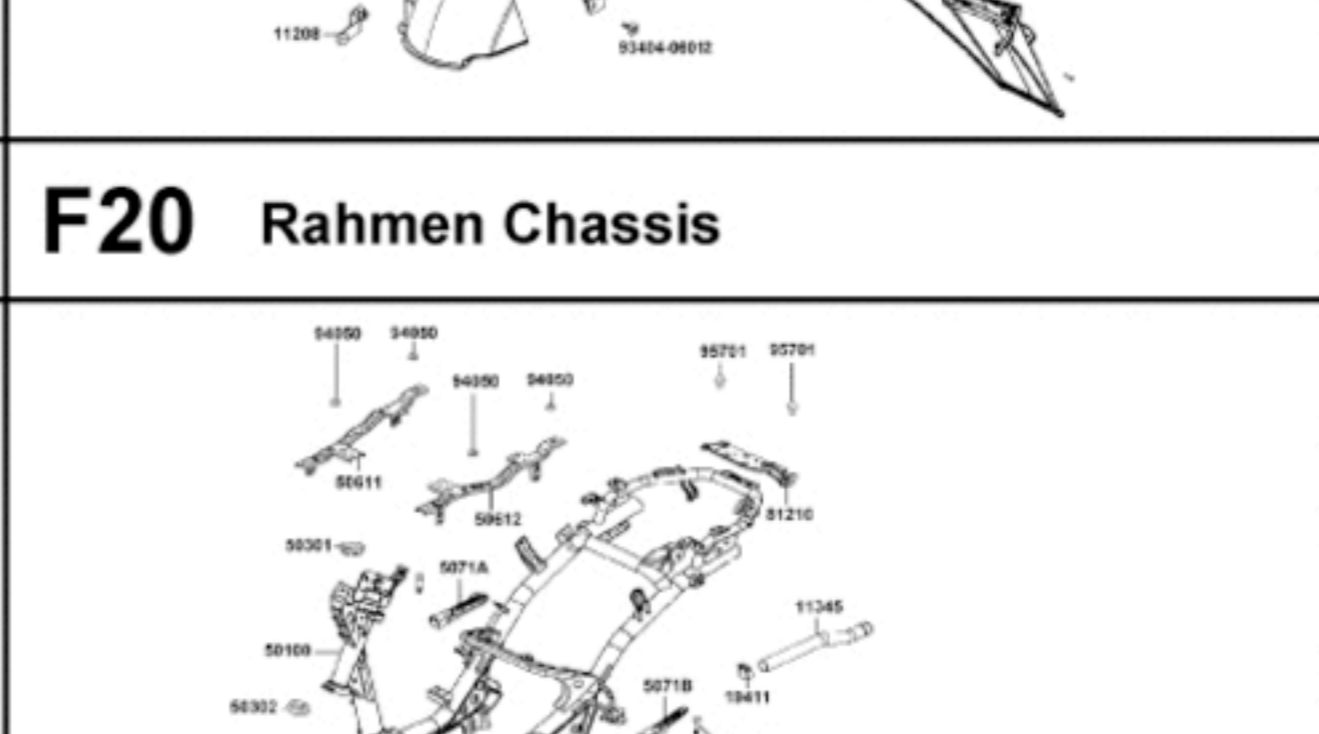
F19 Elektrische Anlage & Schloßsatz



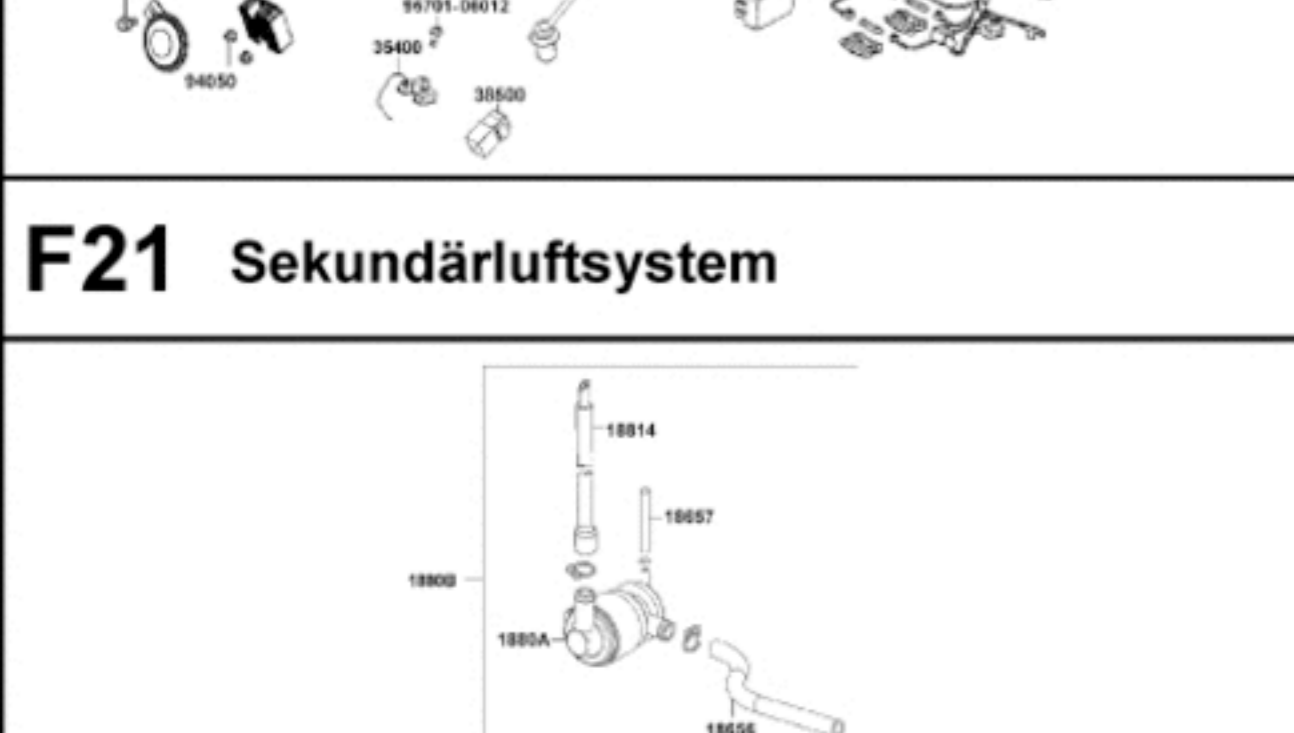
F20 Rahmen Chassis



F21 Sekundärluftsystem



F22 Aufkleber



Logo and contact information

