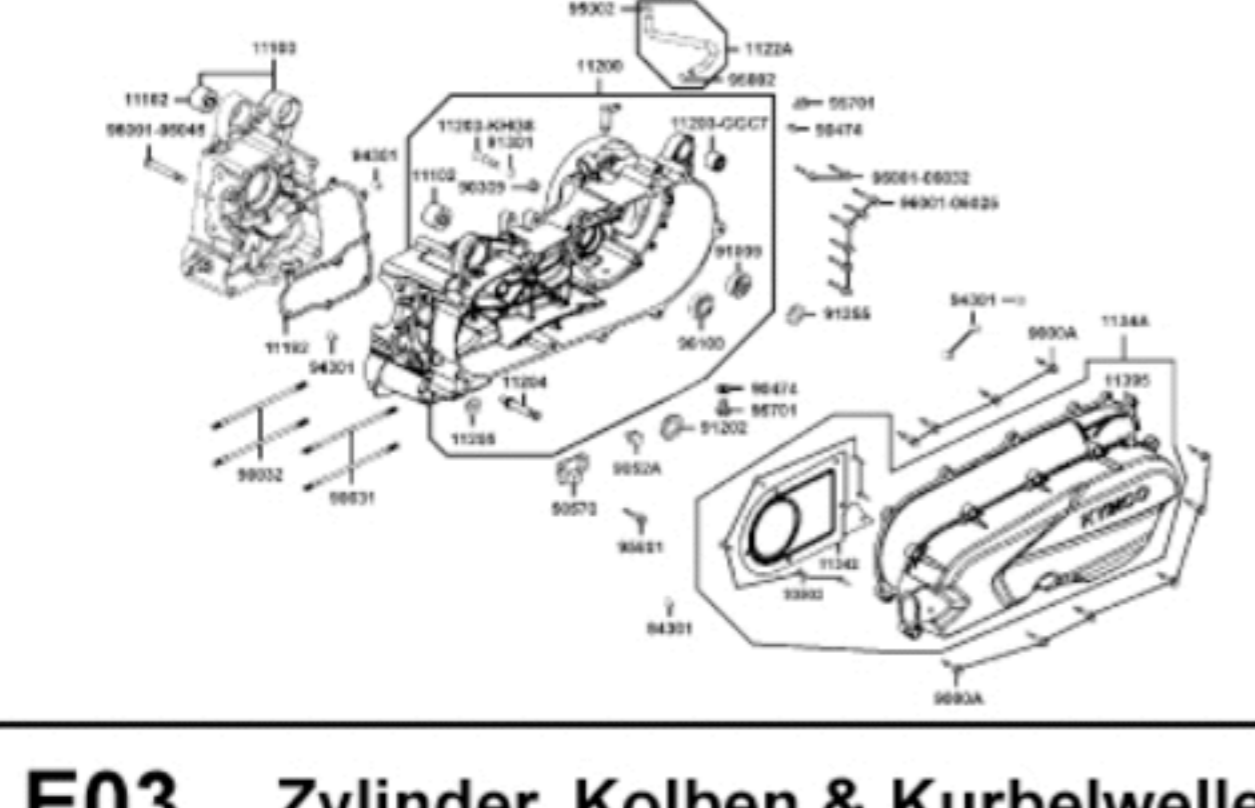


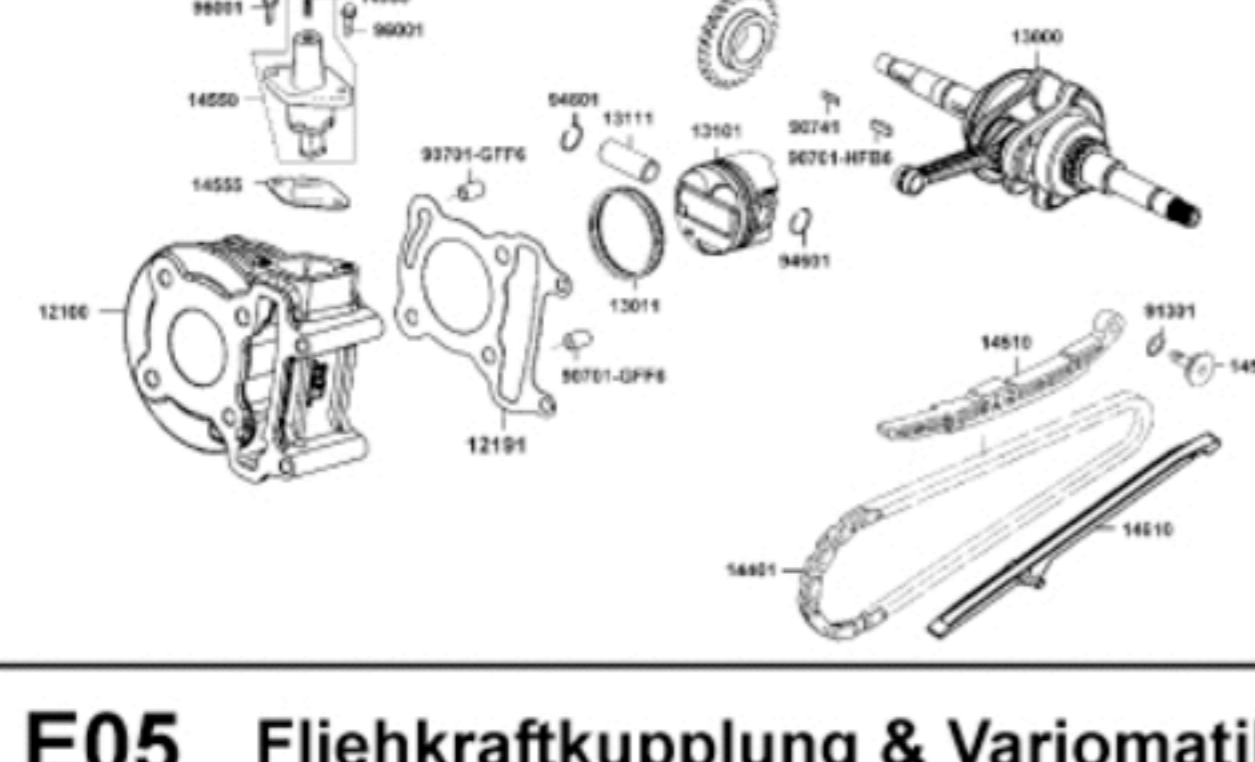
E01 Kurbelgehäuse kpl. & Variomatikdeckel



E02 Zylinderkopf & Ventiltrieb



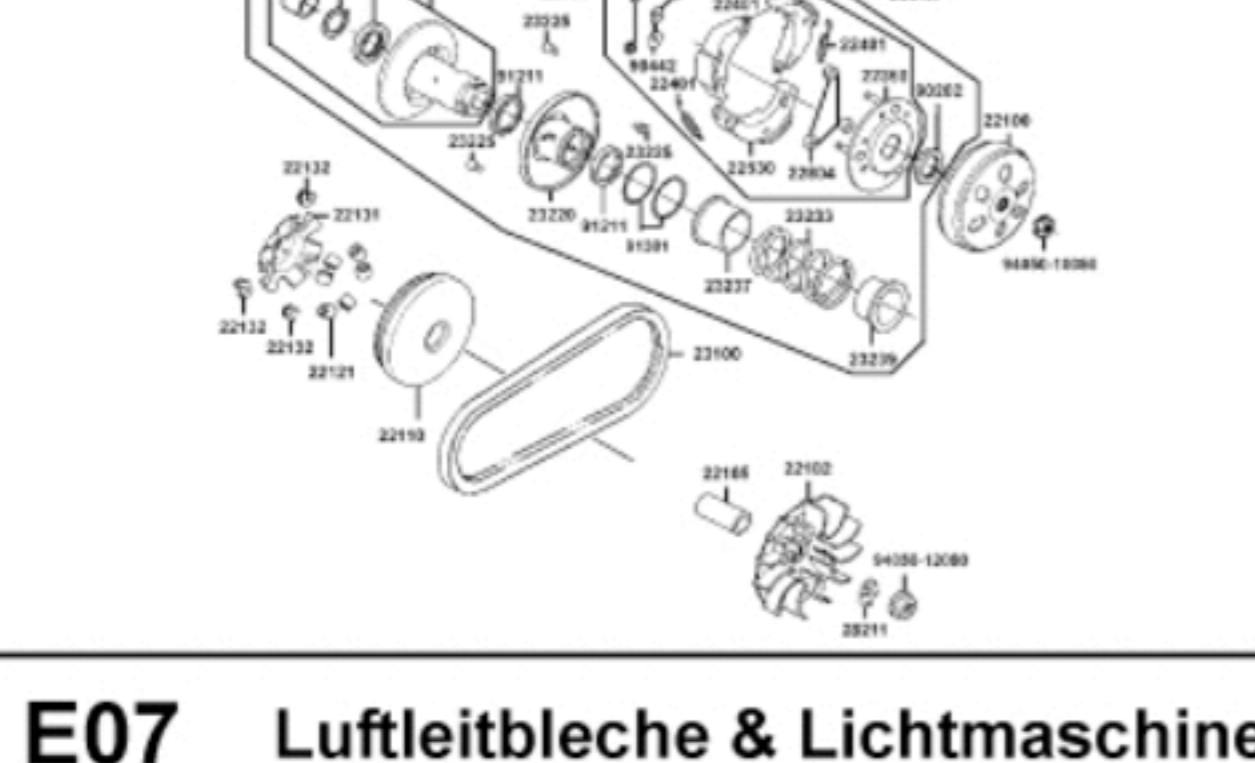
E03 Zylinder, Kolben & Kurbelwelle



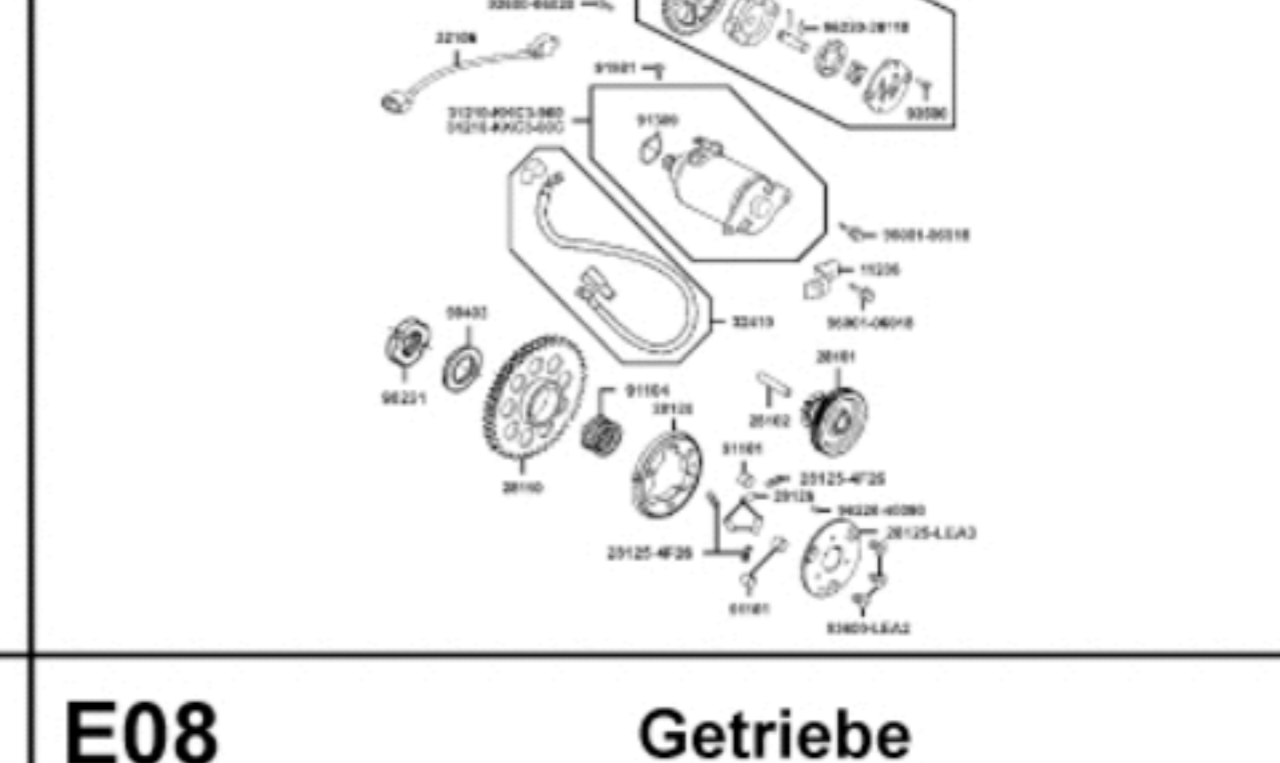
E04 Kurbelgehäusedeckel rechts



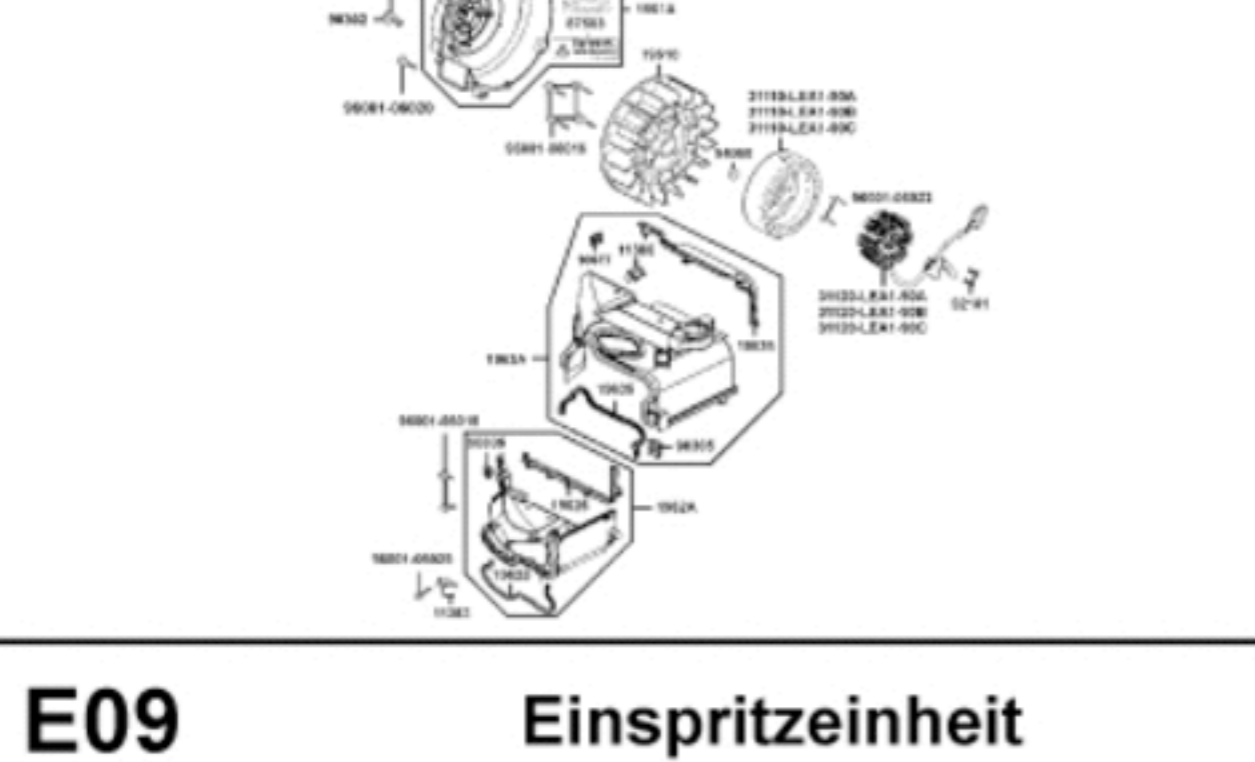
E05 Fliehkraftkupplung & Variomatik



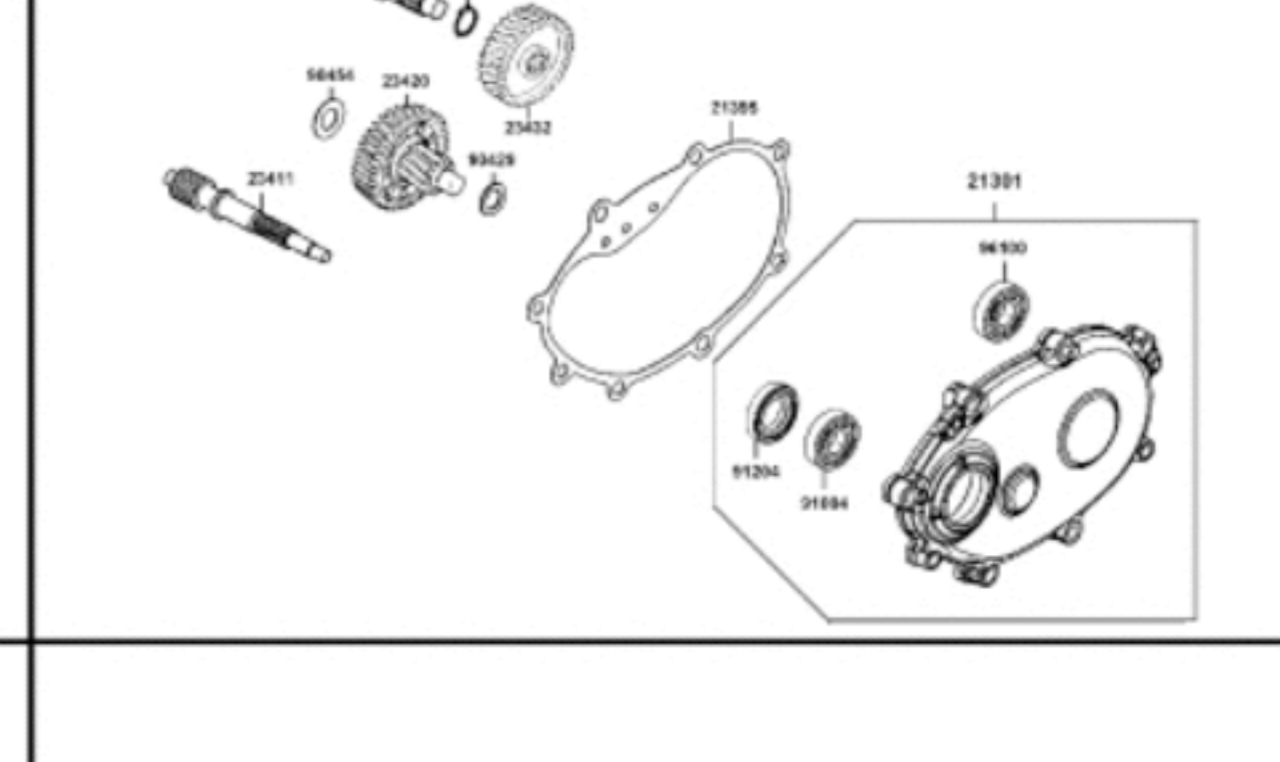
E06 Elektrischer Anlasser & Ölpumpe



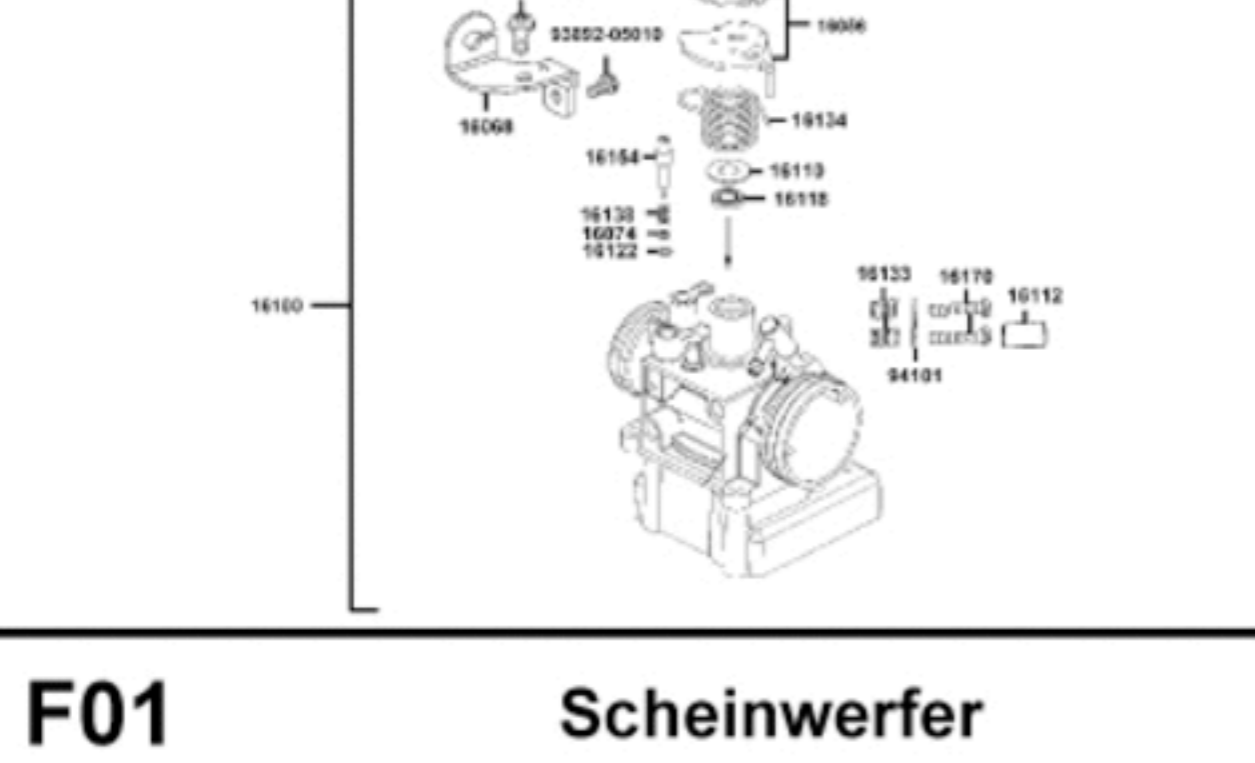
E07 Luftleitbleche & Lichtmaschine



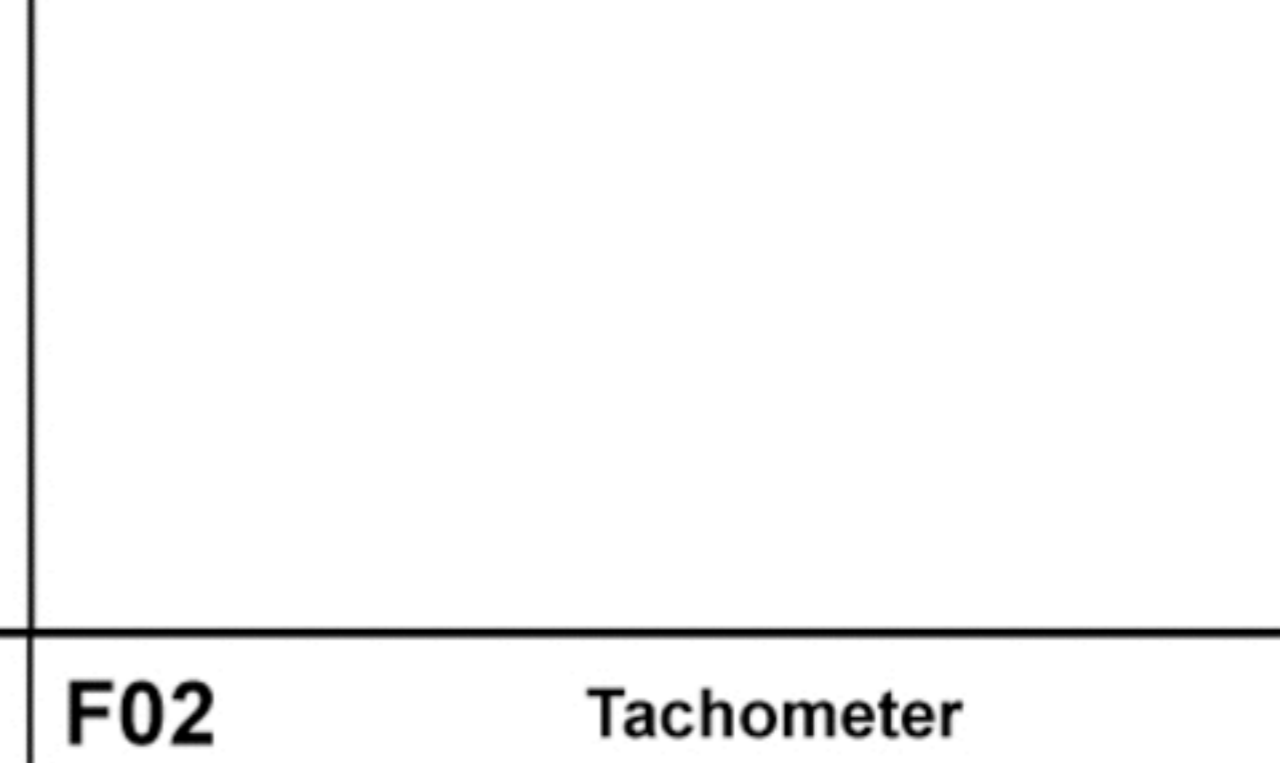
E08 Getriebe



E09 Einspritzeinheit



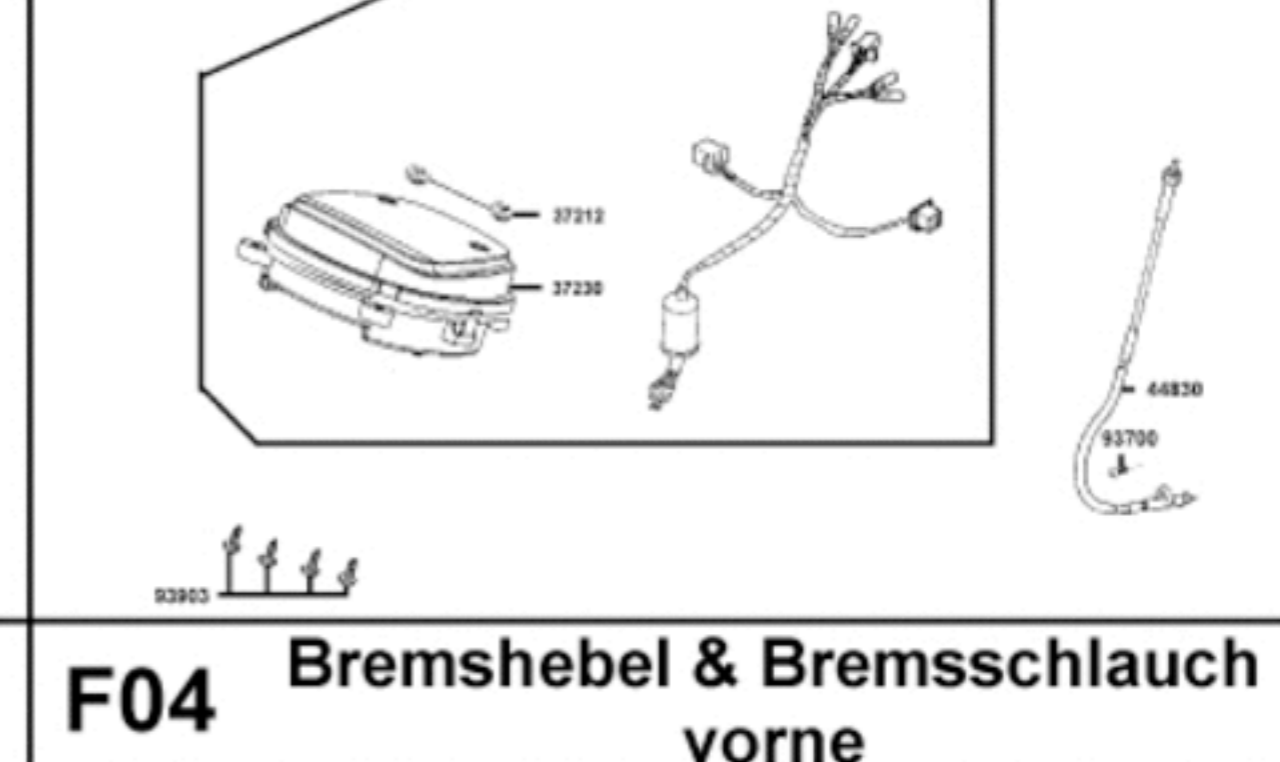
F01 Scheinwerfer



F02 Tachometer



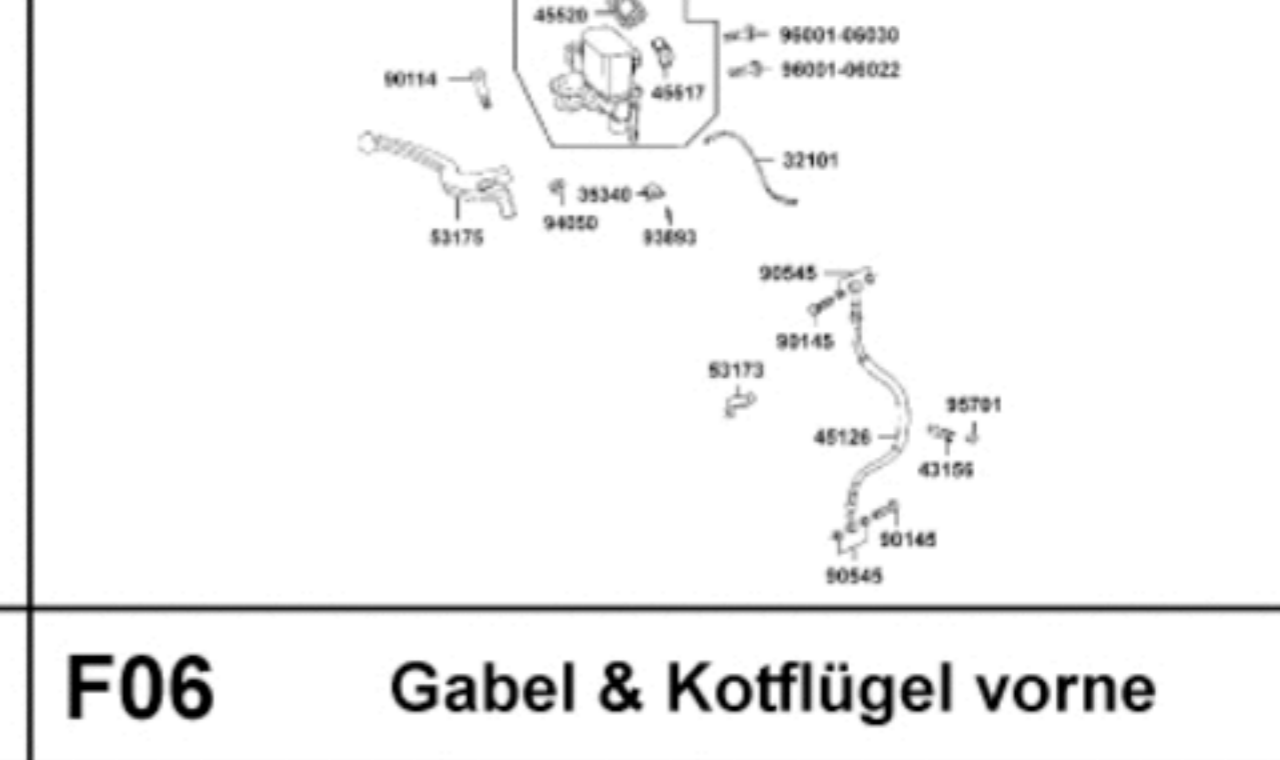
F03 Griffe, Spiegel, Lenker & Lenkerverkleidung



F04 Bremshebel & Bremsschlauch vorne



F05 Verkleidungen vorne & Trittbrett



F06 Gabel & Kotflügel vorne



F06a Gabel - Einzelteile



F07 Vorderrad mit Bremse



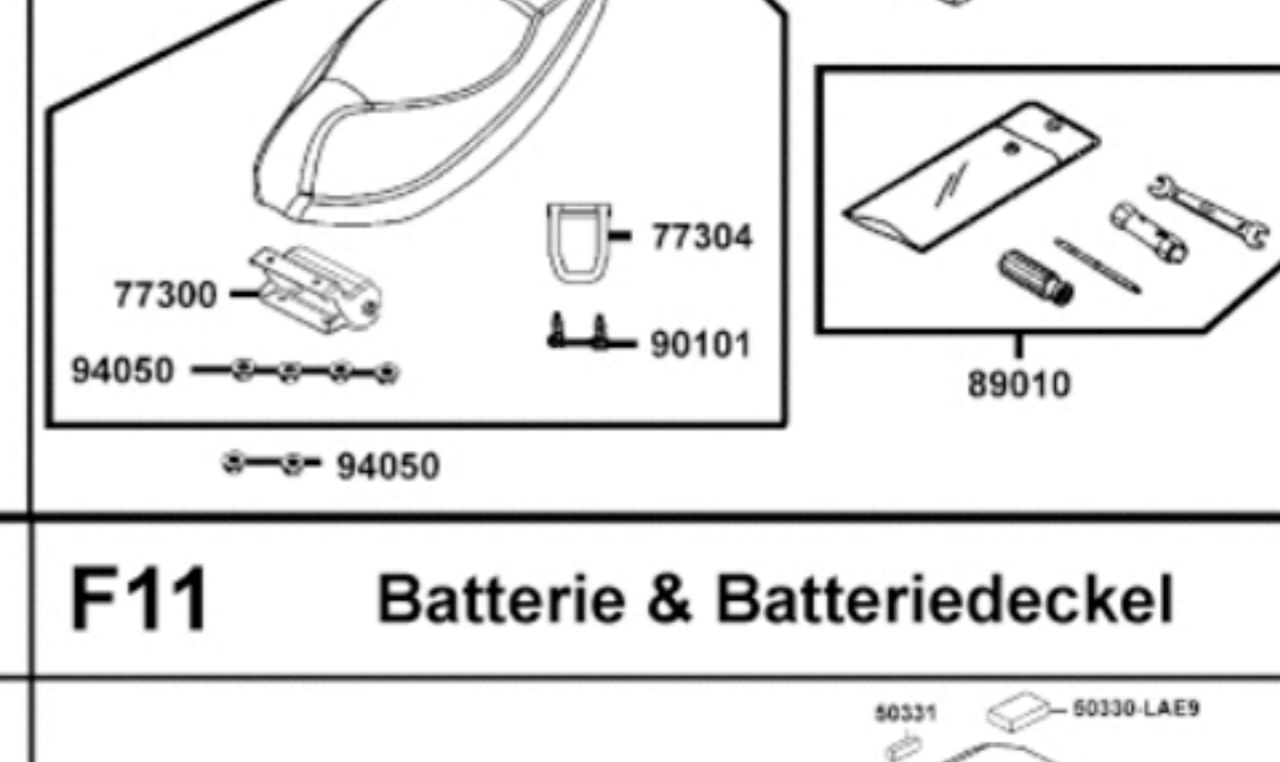
F08 Hinterrad mit Bremse



F09 Sitzbank & Bordwerkzeug



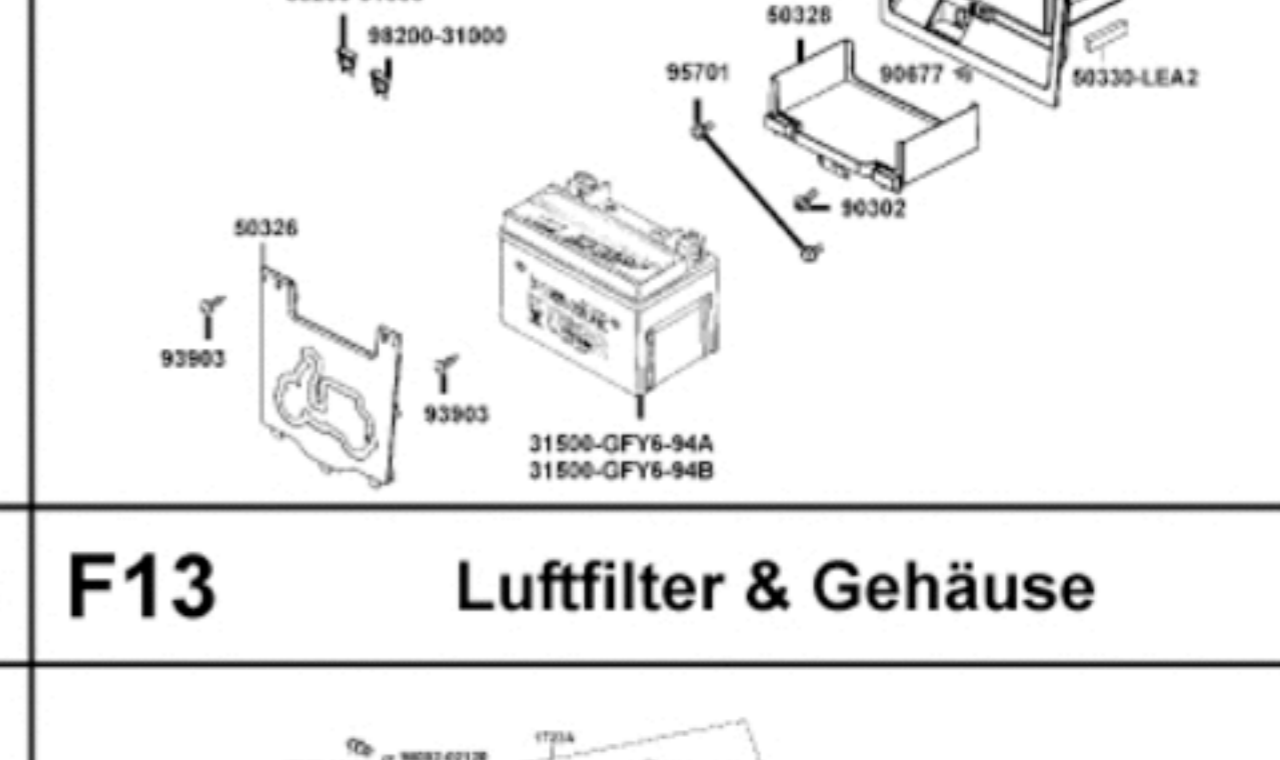
F10 Tank & Benzinahn



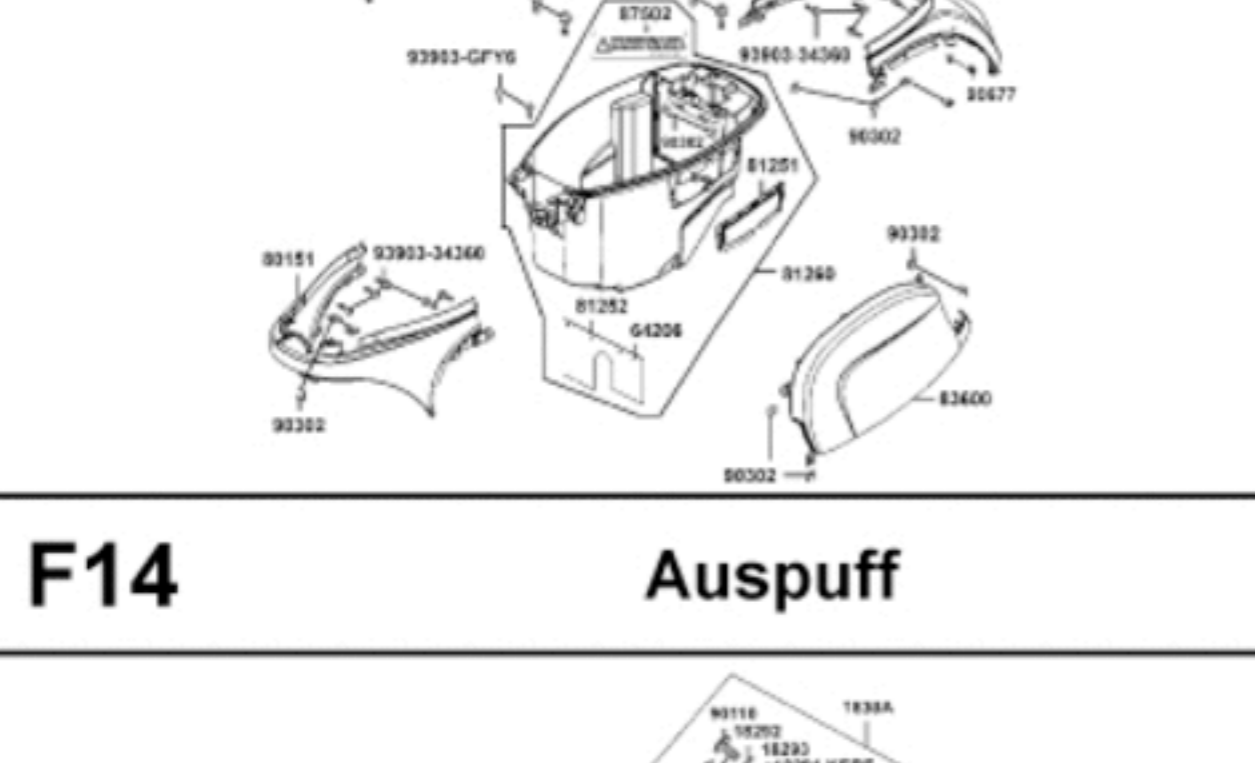
F11 Batterie & Batteriedeckel



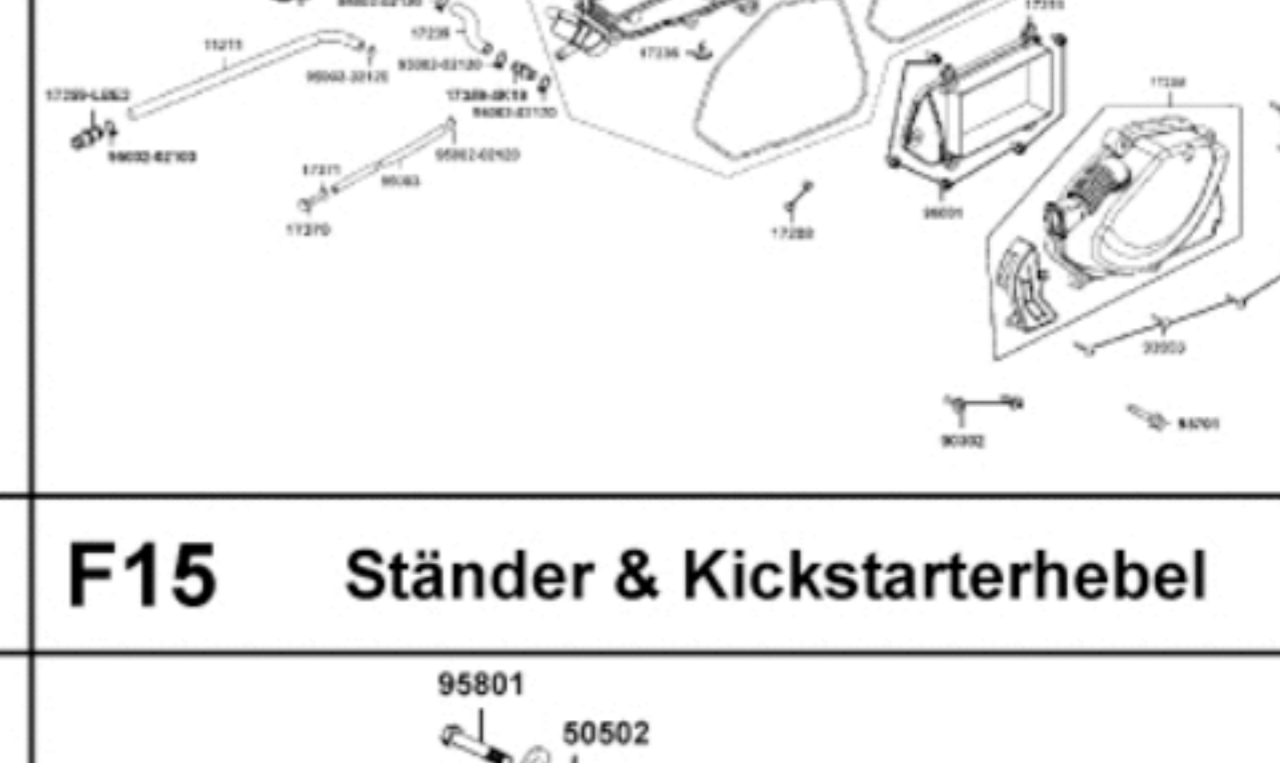
F12 Verkleidungen hinten & Helmbox



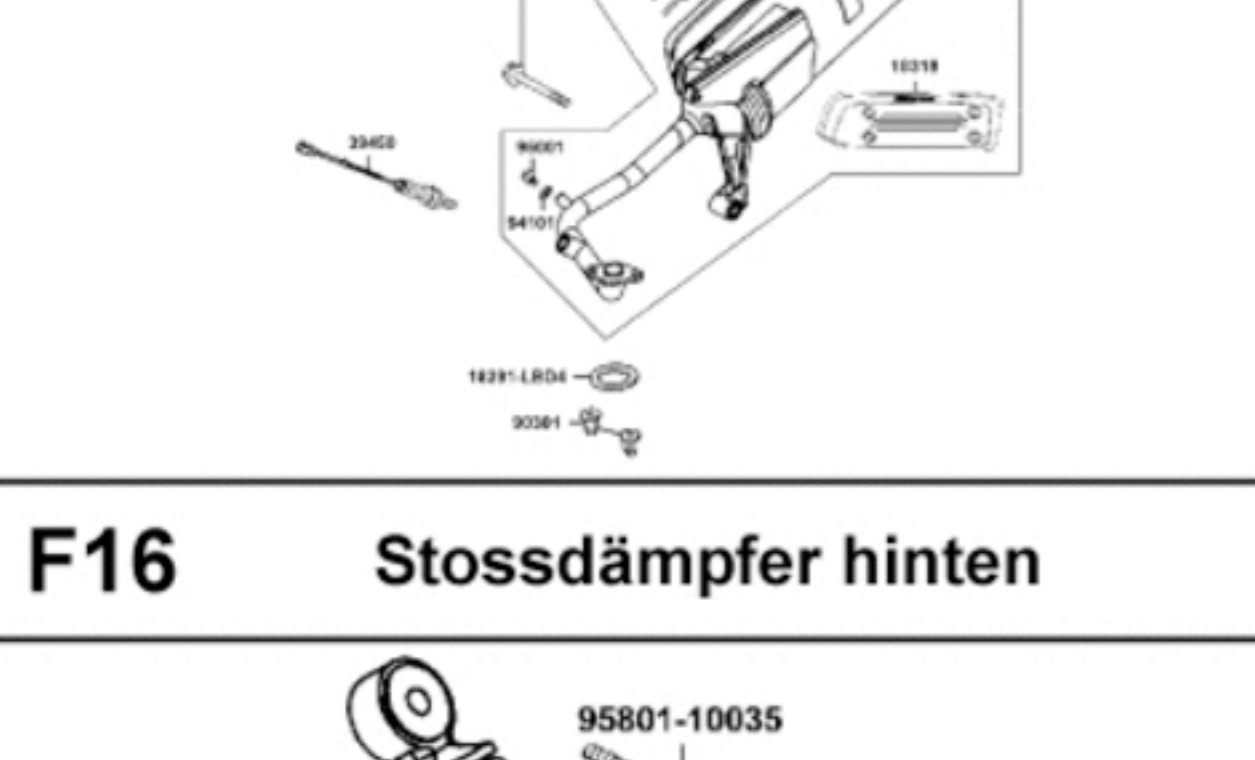
F13 Luftfilter & Gehäuse



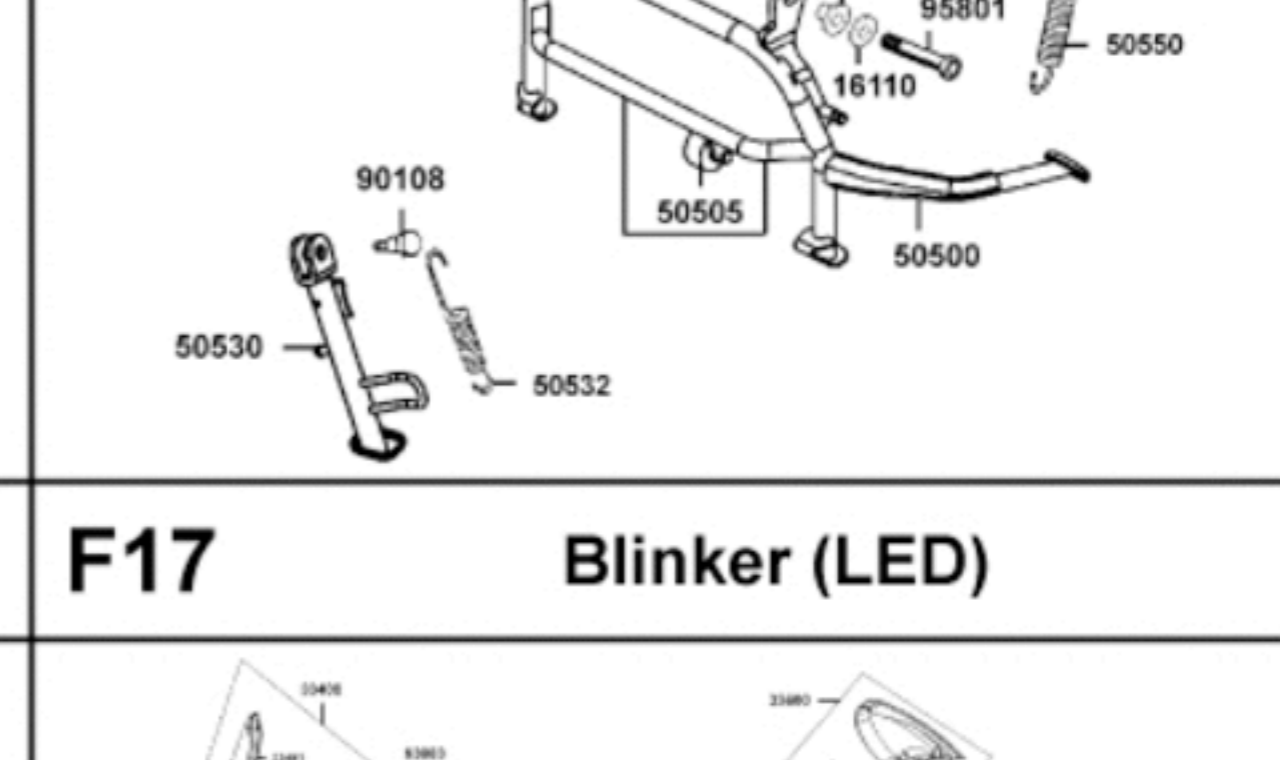
F14 Auspuff



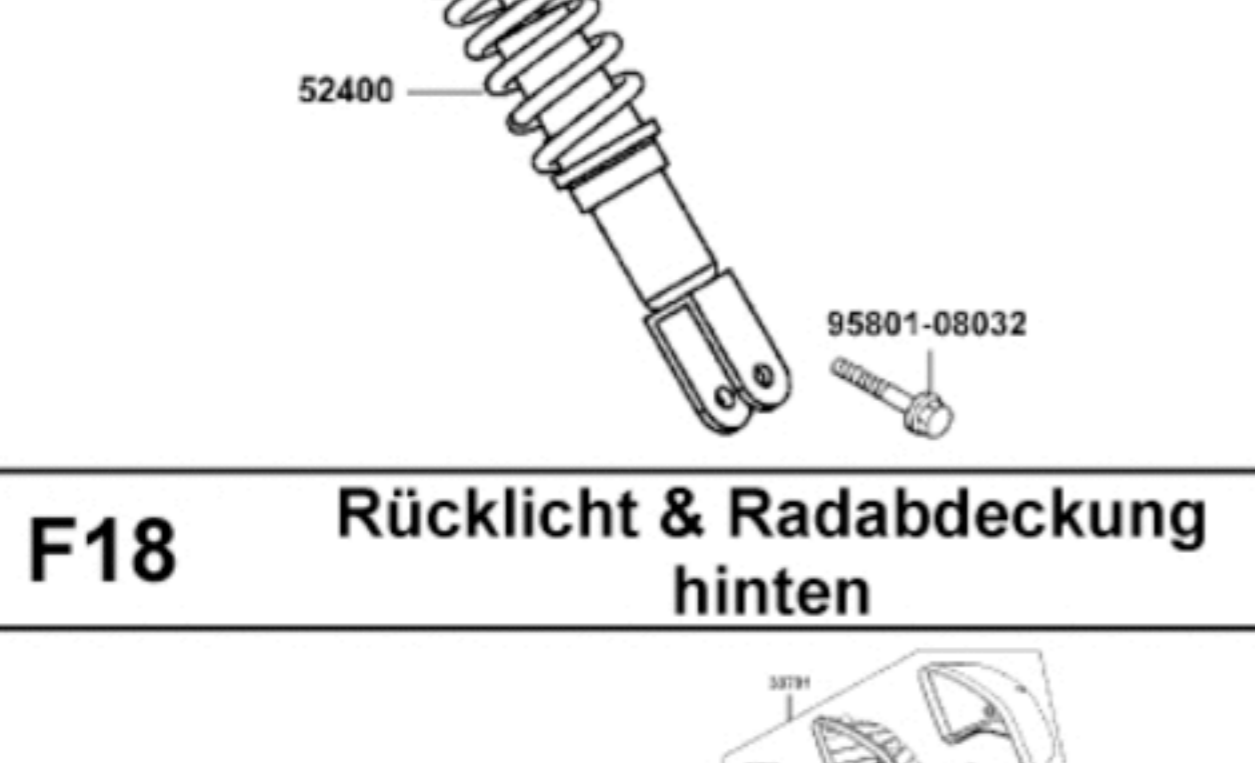
F15 Ständer & Kickstarterhebel



F16 Stossdämpfer hinten



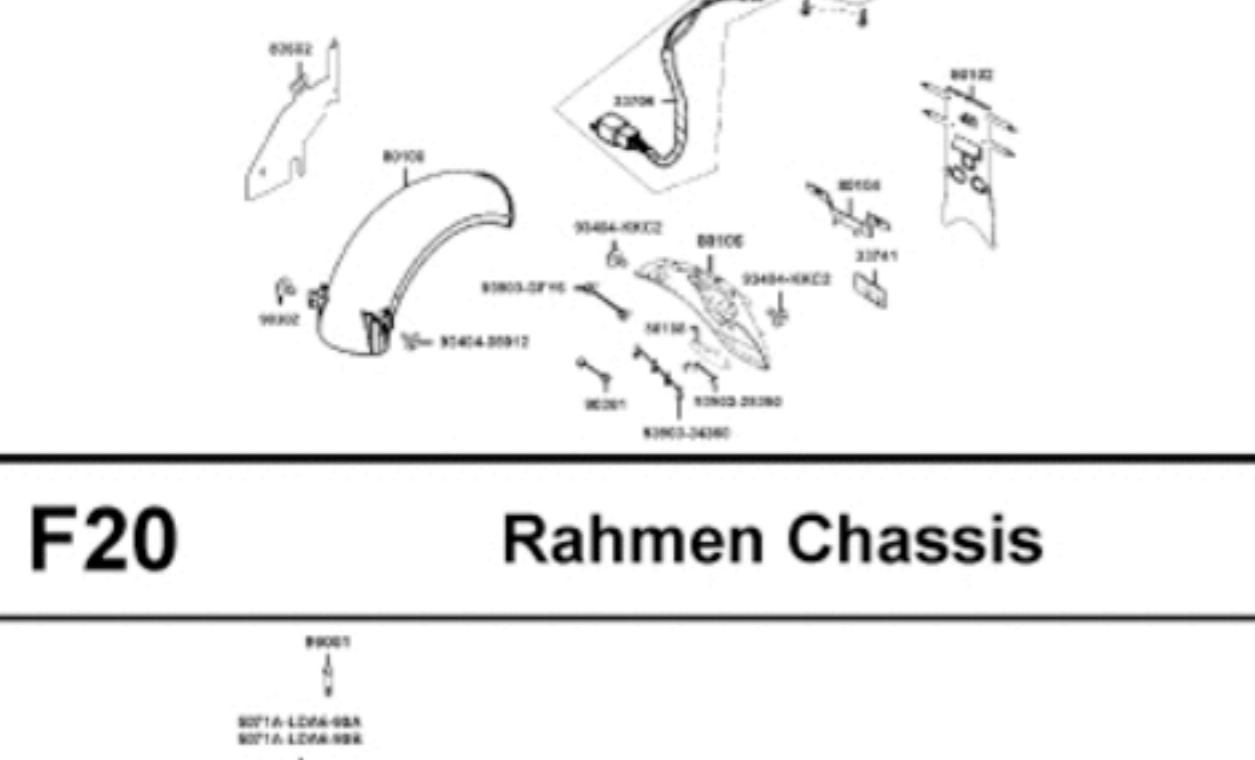
F17 Blinker (LED)



F18 Rücklicht & Radabdeckung hinten



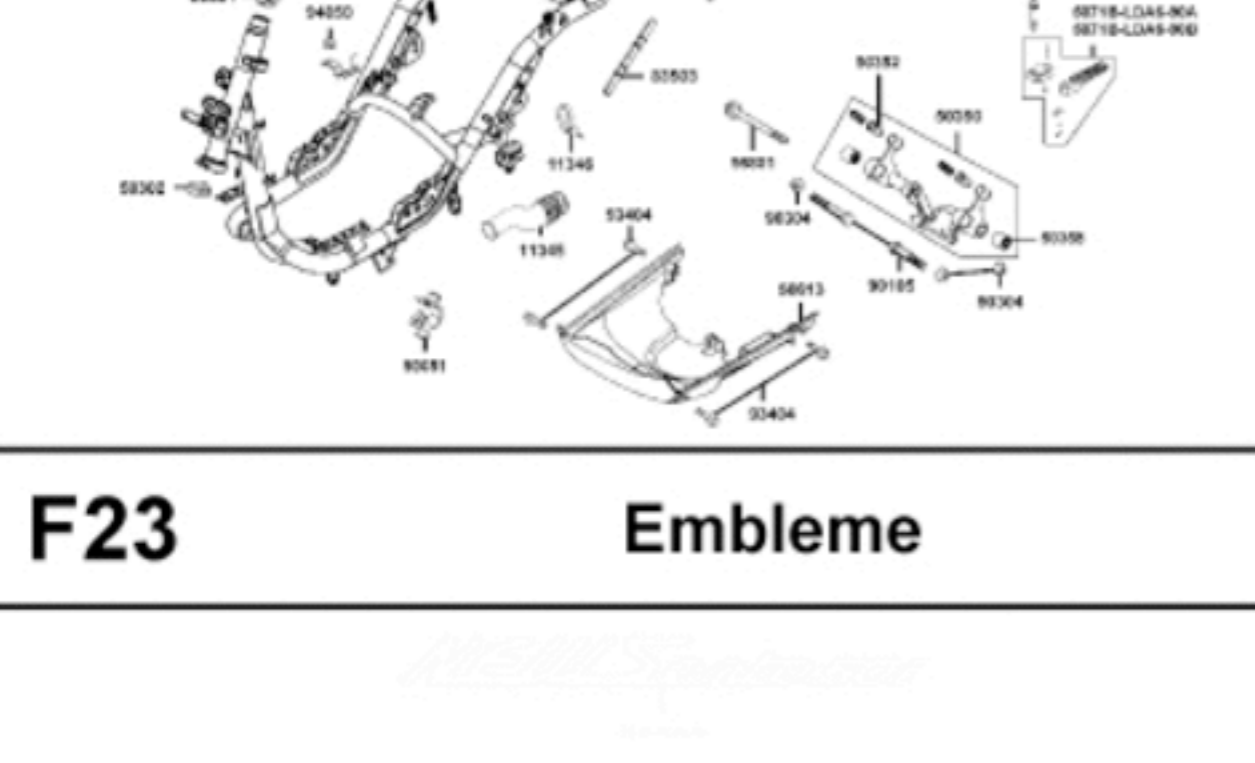
F19 Elektrische Anlage & Schloßsatz



F20 Rahmen Chassis



F22 Aufkleber



F23 Embleme



F24 Schlüsselrohlinge & Lackstifte



CAUTIONS

Before starting the engine, the side stand shall be kicked up to secure safety.

Never put any article between the rear side cover and the engine to avoid interference of riding.

CAUTION

Reduce Oil Pressure: 2.3kg/cm² (23kg/cm²) (2.3bar) / 1.7kg/cm² (17kg/cm²) (1.7bar) / 1.3kg/cm² (13kg/cm²) (1.3bar) / 1.0kg/cm² (10kg/cm²) (1.0bar) / 0.7kg/cm² (7kg/cm²) (0.7bar) / 0.5kg/cm² (5kg/cm²) (0.5bar)

Load Capacity: Skipper Max 3kg / Passenger Max 15kg / Luggage Max 10kg

87541 87542 87560