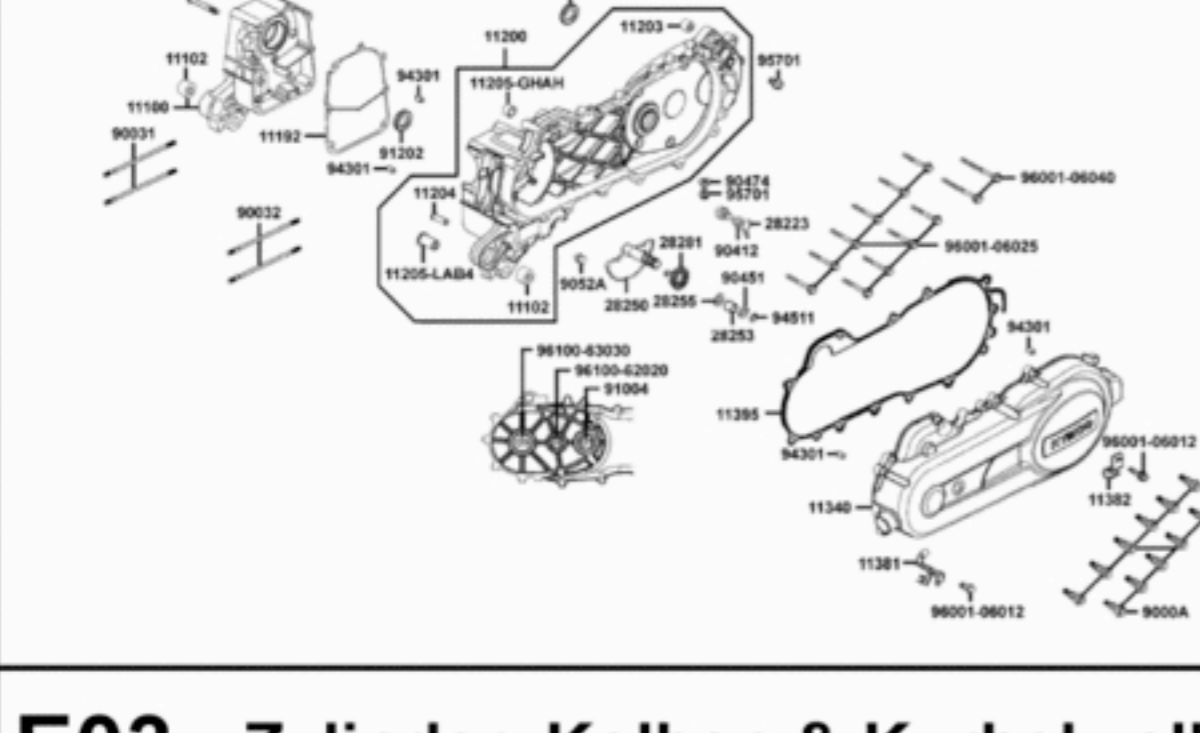
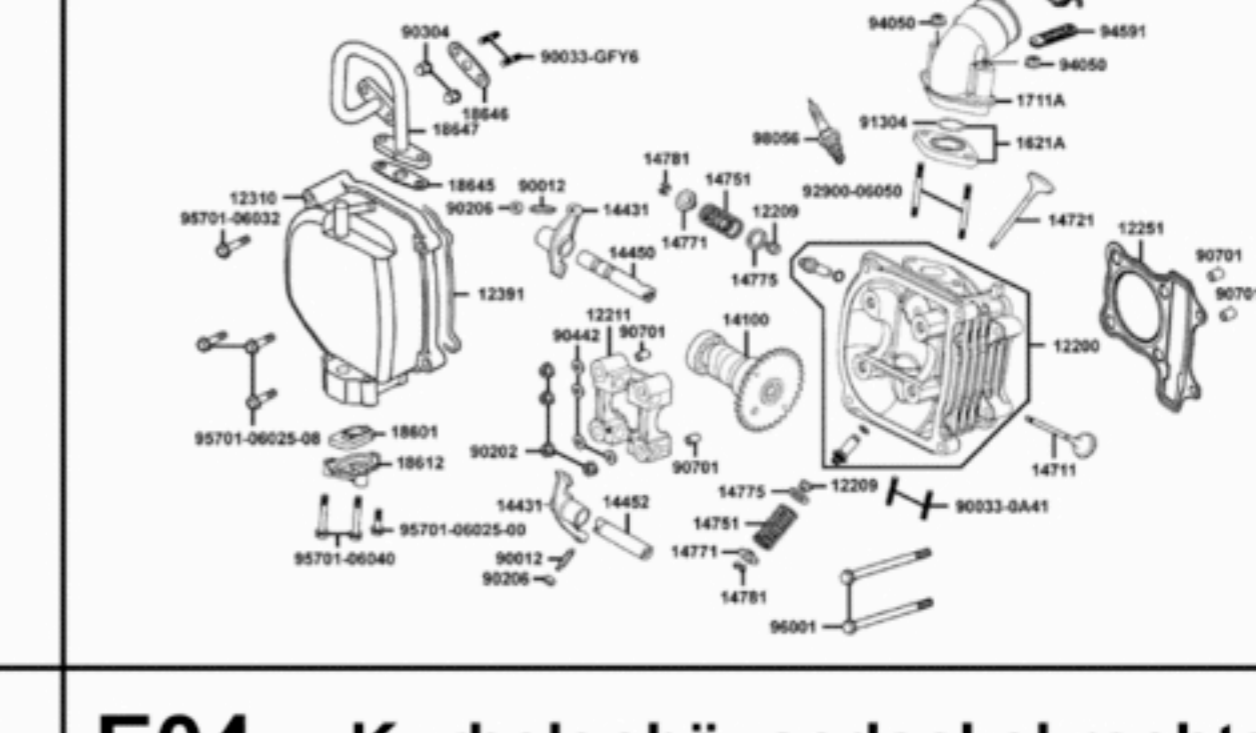


E01 Kurbelgehäuse kpl. & Variomatikdeckel



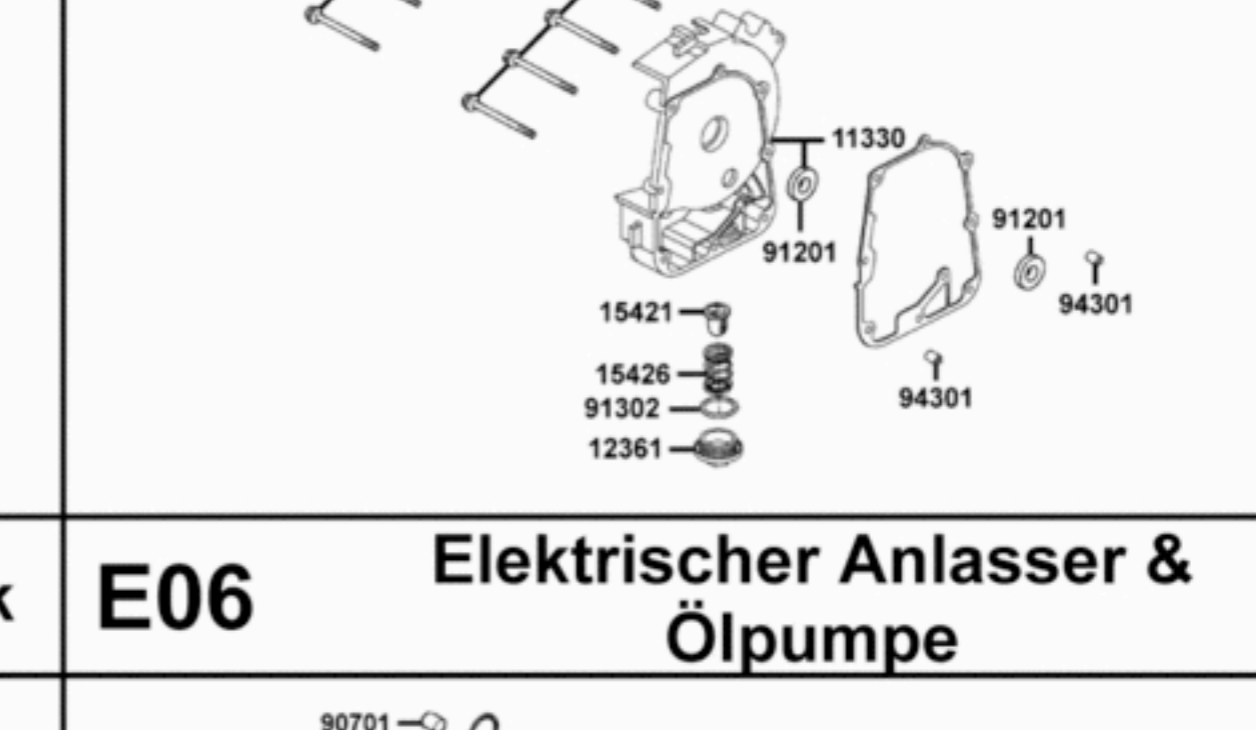
E02 Zylinderkopf & Ventiltrieb



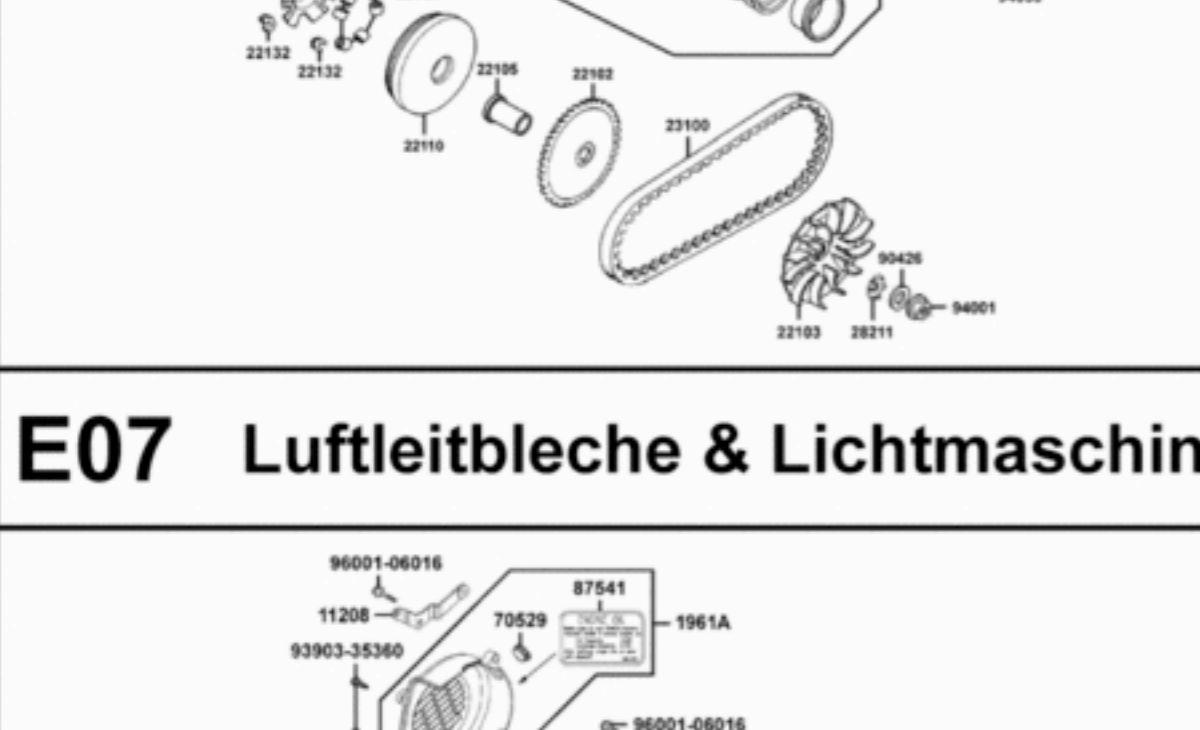
E03 Zylinder, Kolben & Pleuellager



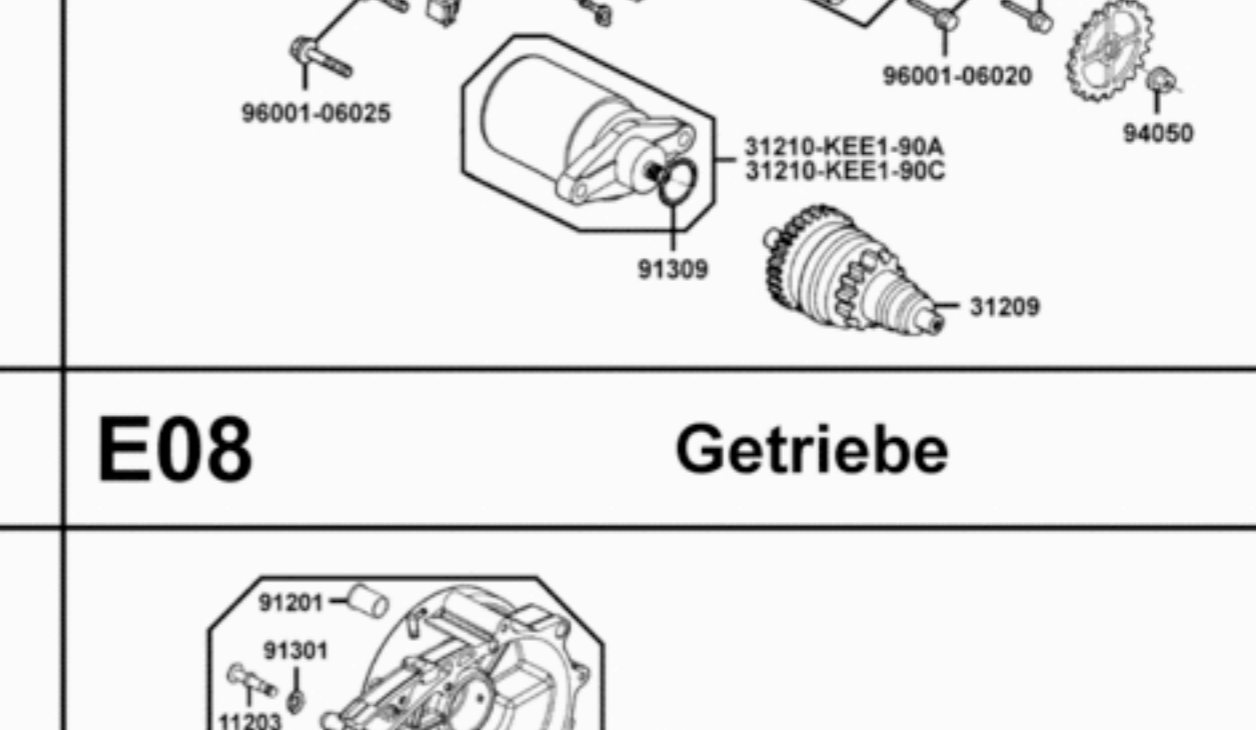
E04 Kurbelgehäusedeckel rechts



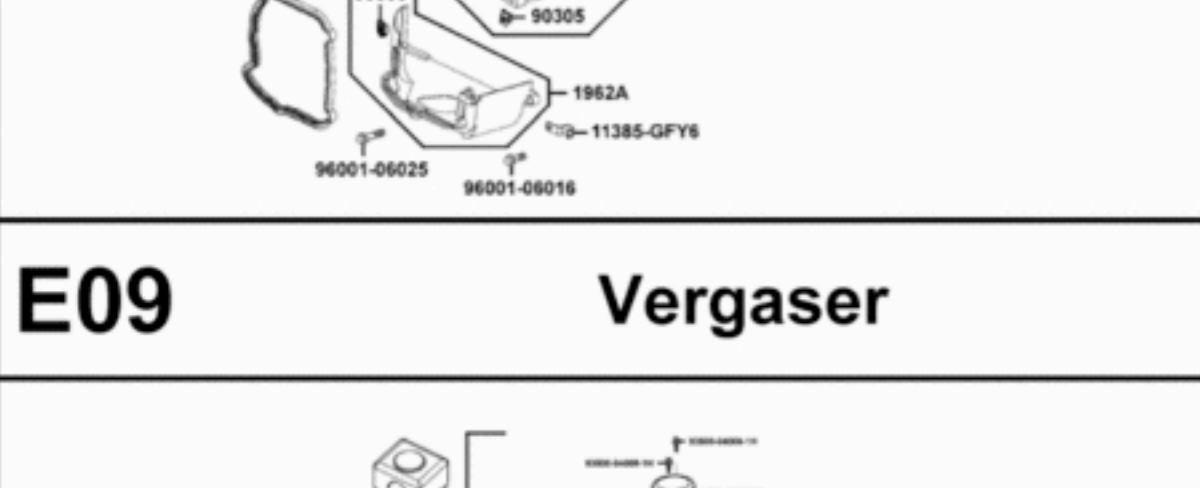
E05 Fliehkraftkupplung & Variomatik



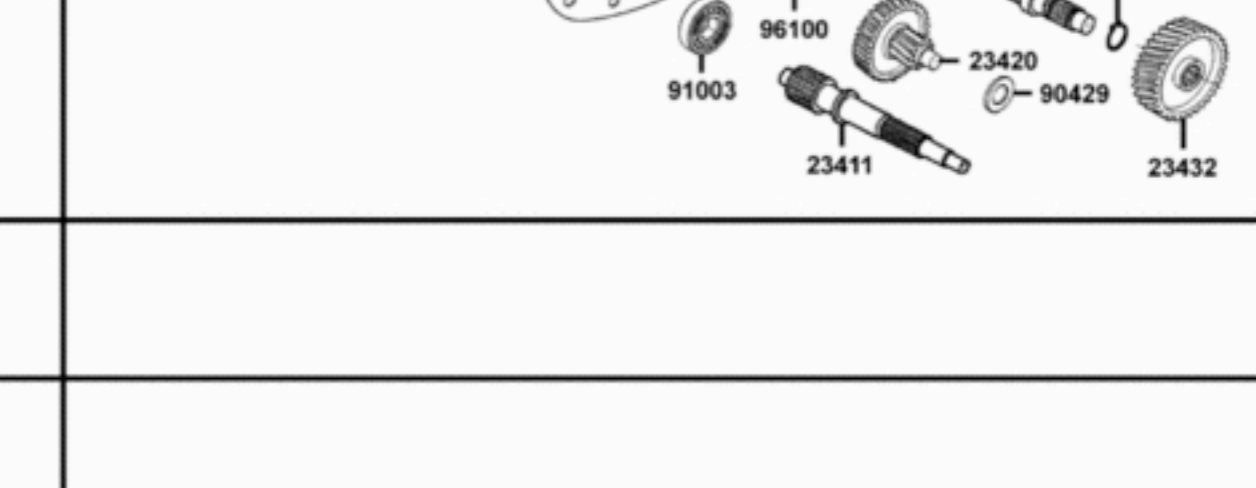
E06 Elektrischer Anlasser & Ölpumpe



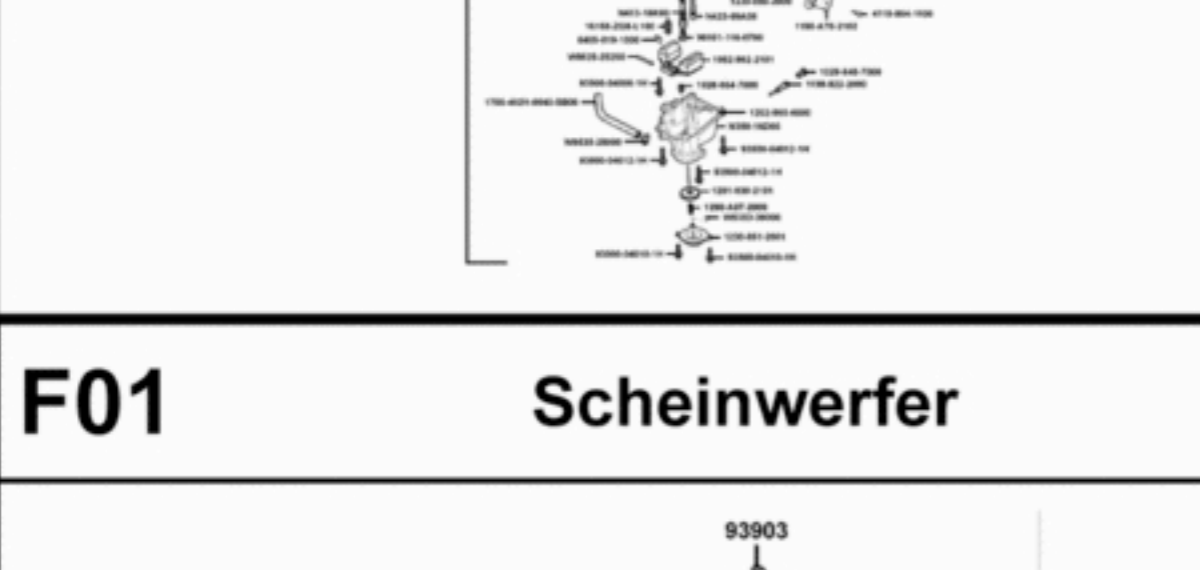
E07 Luftleitbleche & Lichtmaschine



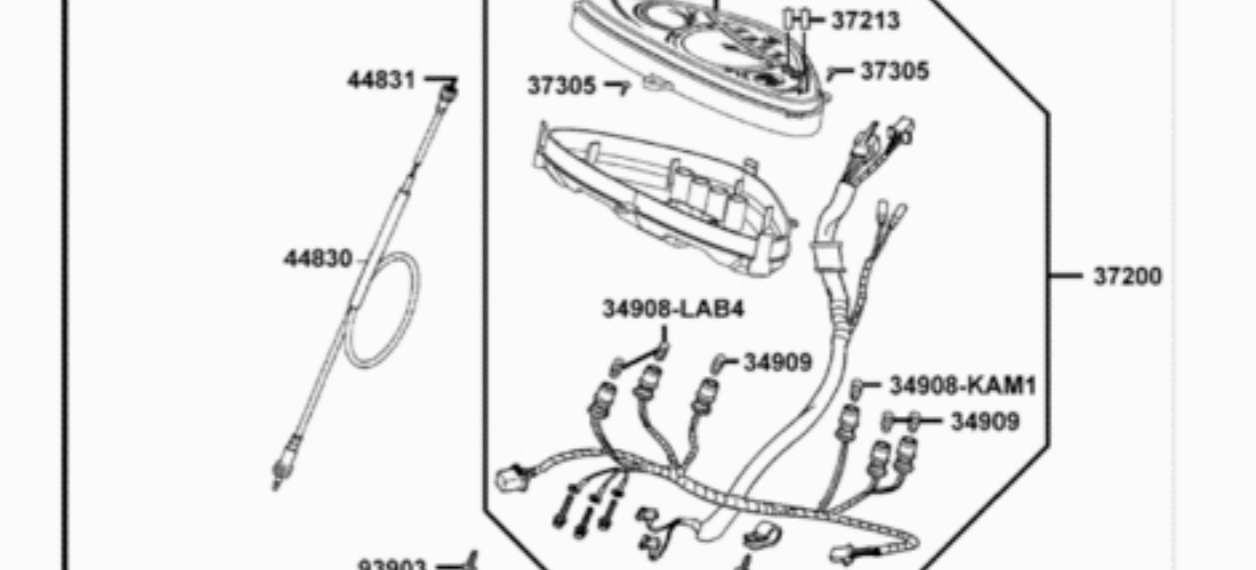
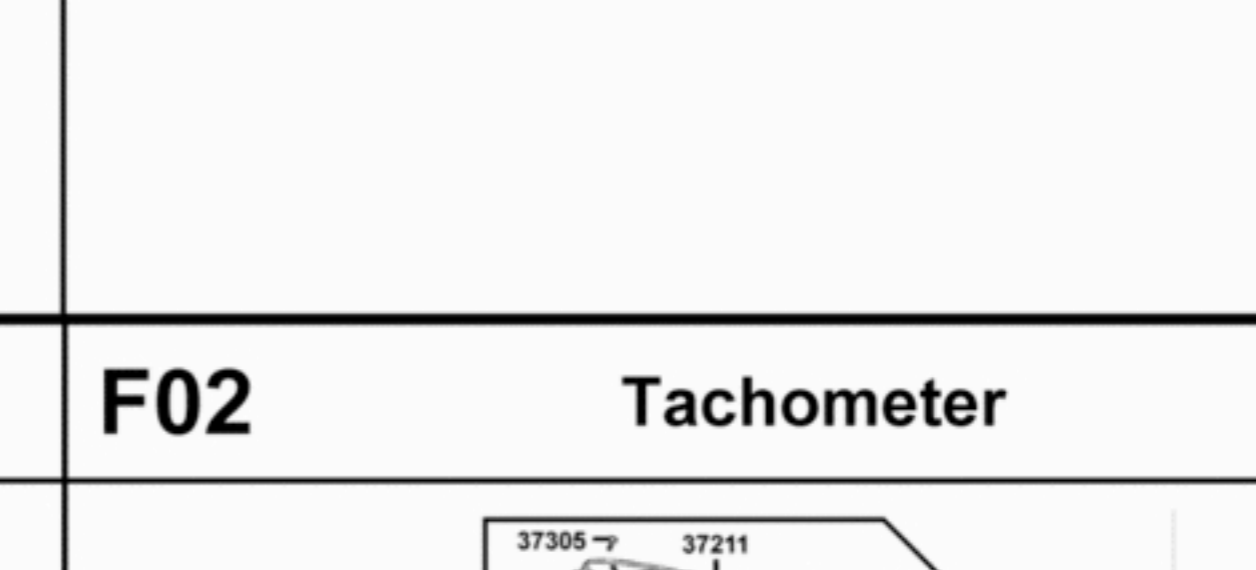
E08 Getriebe



E09 Vergaser



F01 Scheinwerfer

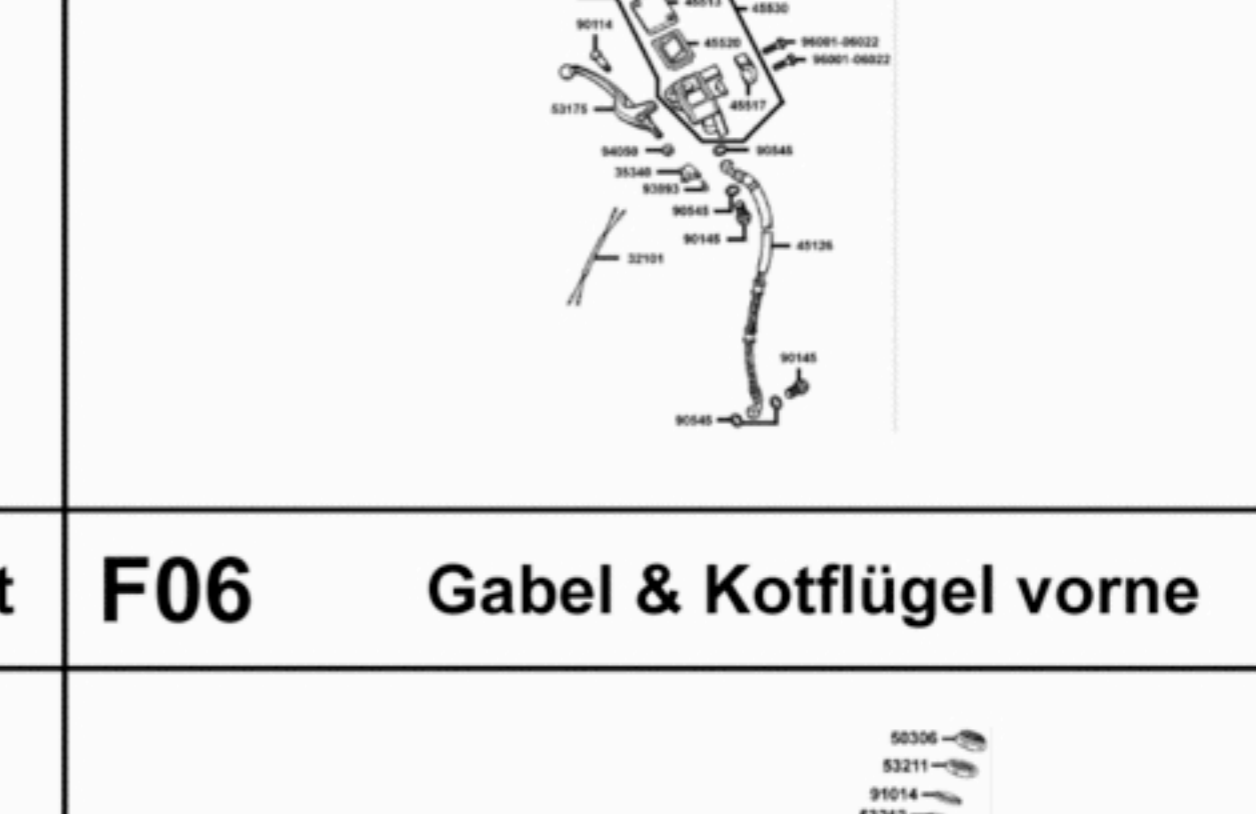


F02 Tachometer

F03 Griffe, Spiegel, Lenker & Lenkerverkleidung



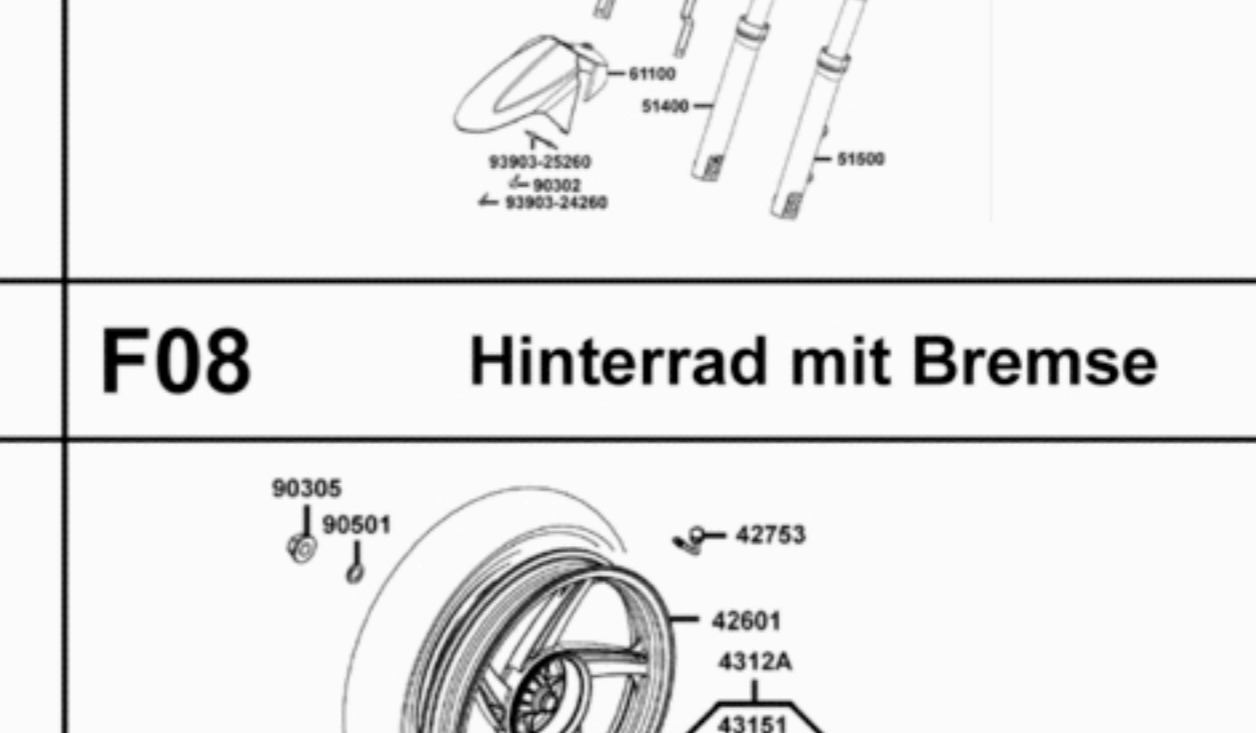
F04 Bremshebel & Bremsenschlauch vorne



F05 Verkleidungen vorne & Trittbrett



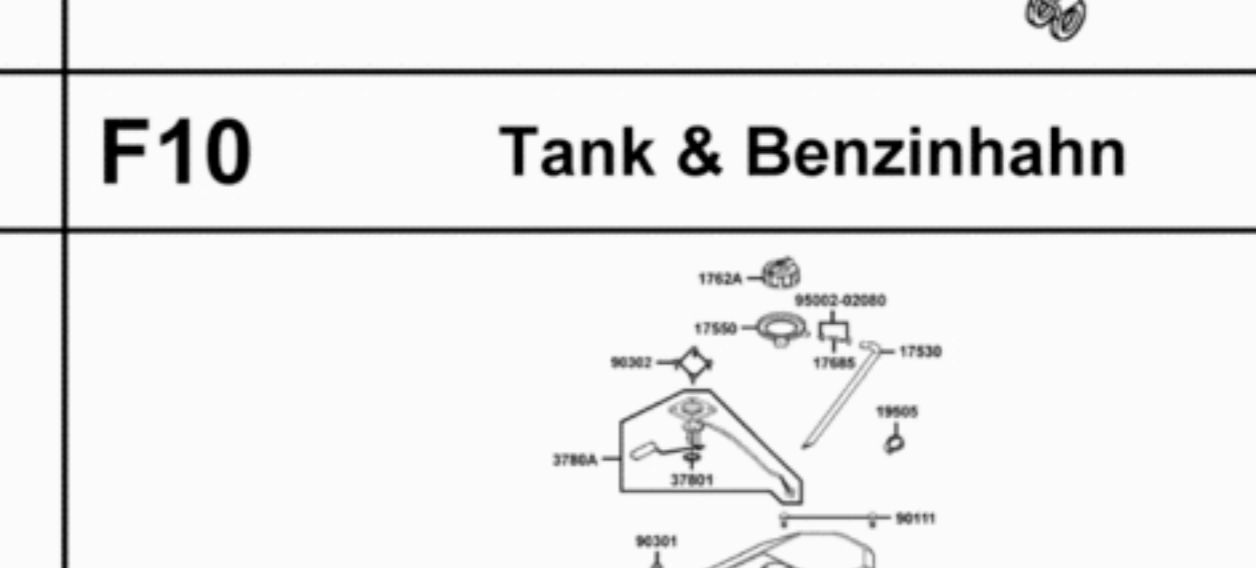
F06 Gabel & Kotflügel vorne



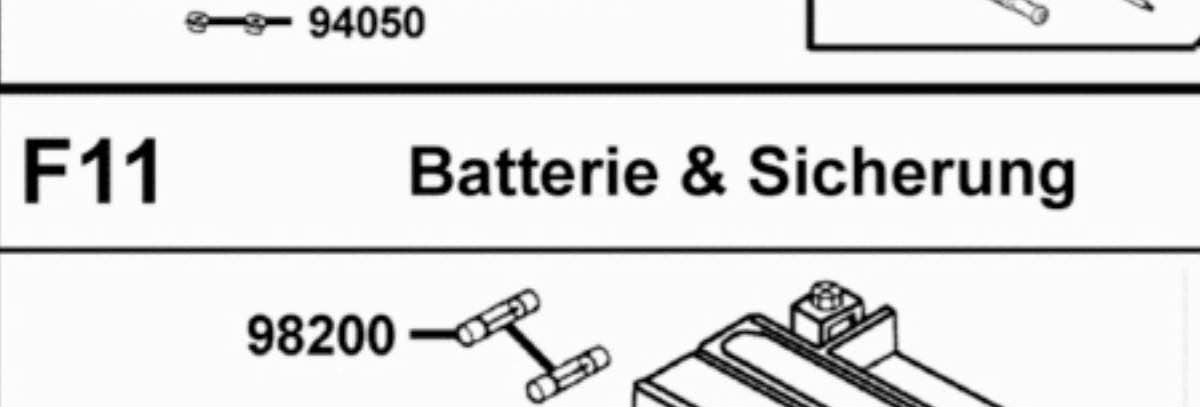
F07 Vorderrad mit Bremse



F08 Hinterrad mit Bremse



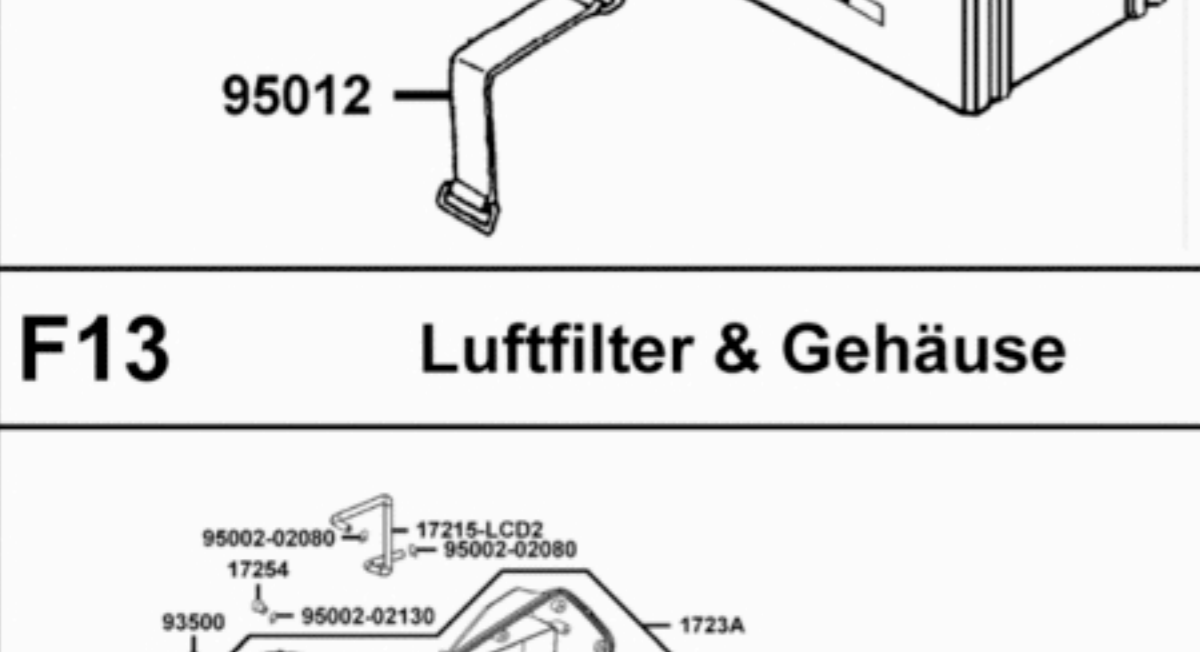
F09 Sitzbank & Bordwerkzeug



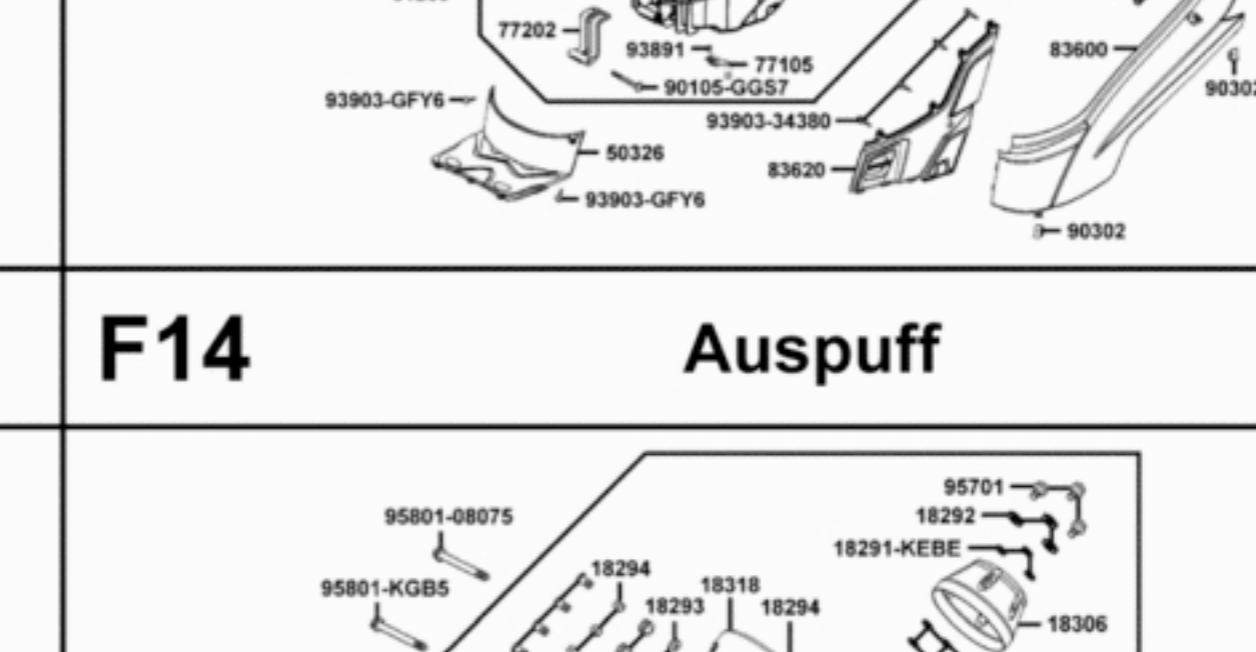
F10 Tank & Benzinhahn



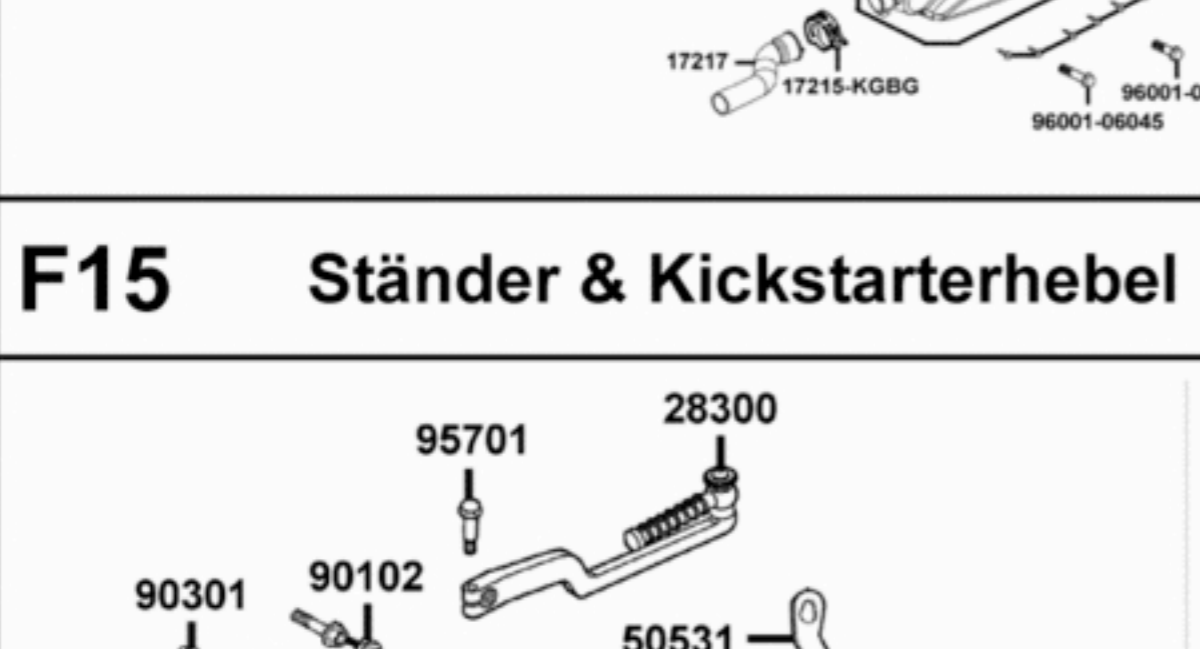
F11 Batterie & Sicherung



F12 Verkleidungen hinten & Helmbox



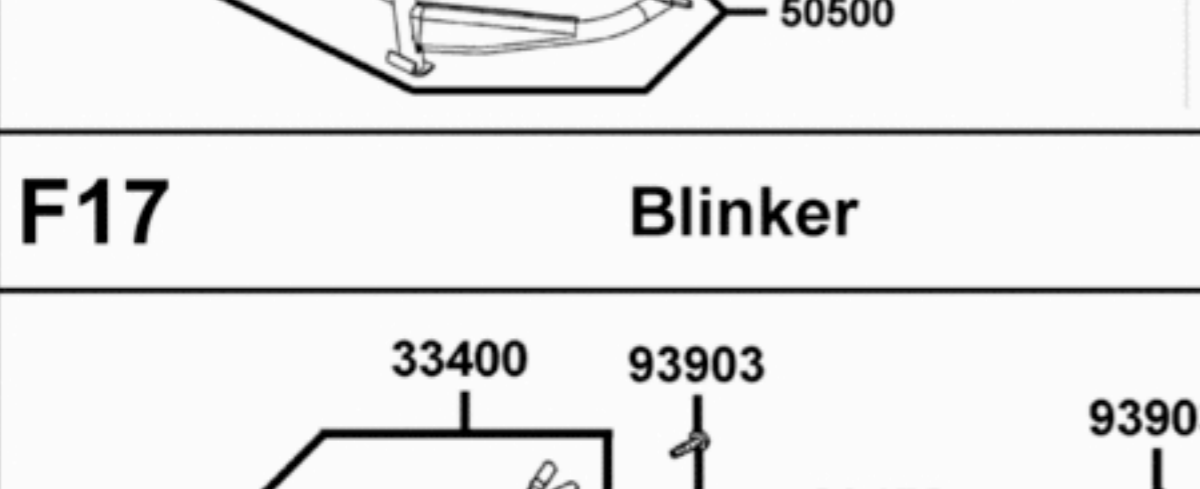
F13 Luftfilter & Gehäuse



F14 Auspuff



F15 Ständer & Kickstarterhebel



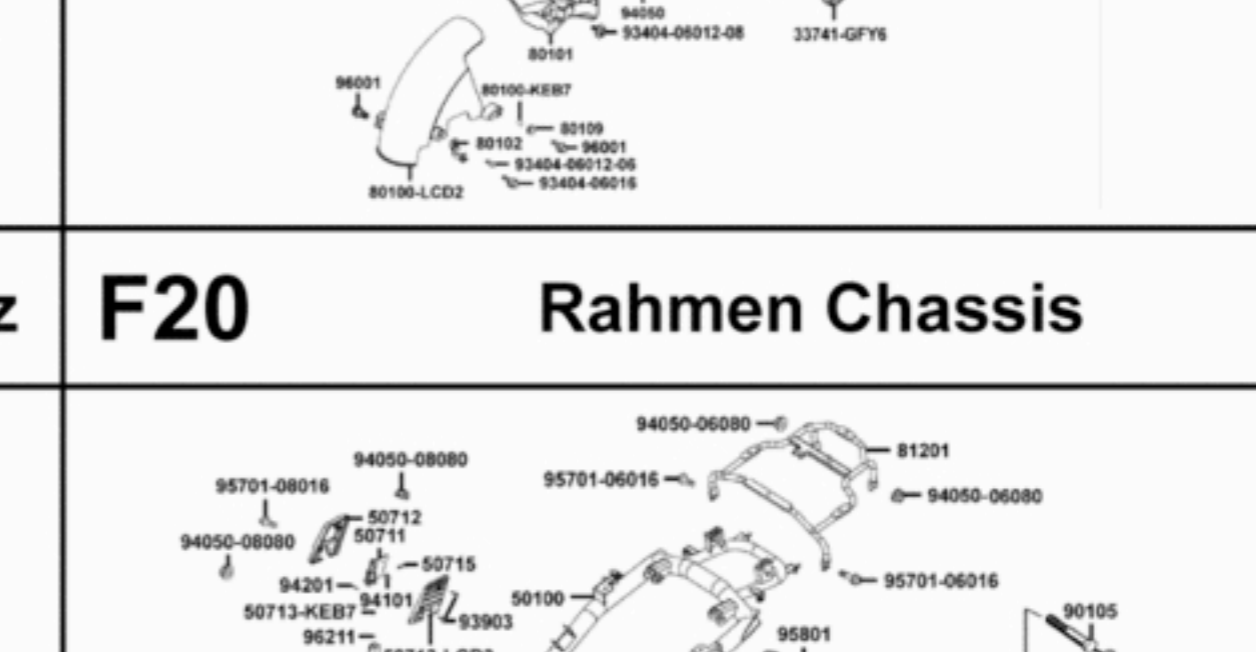
F16 Stossdämpfer hinten



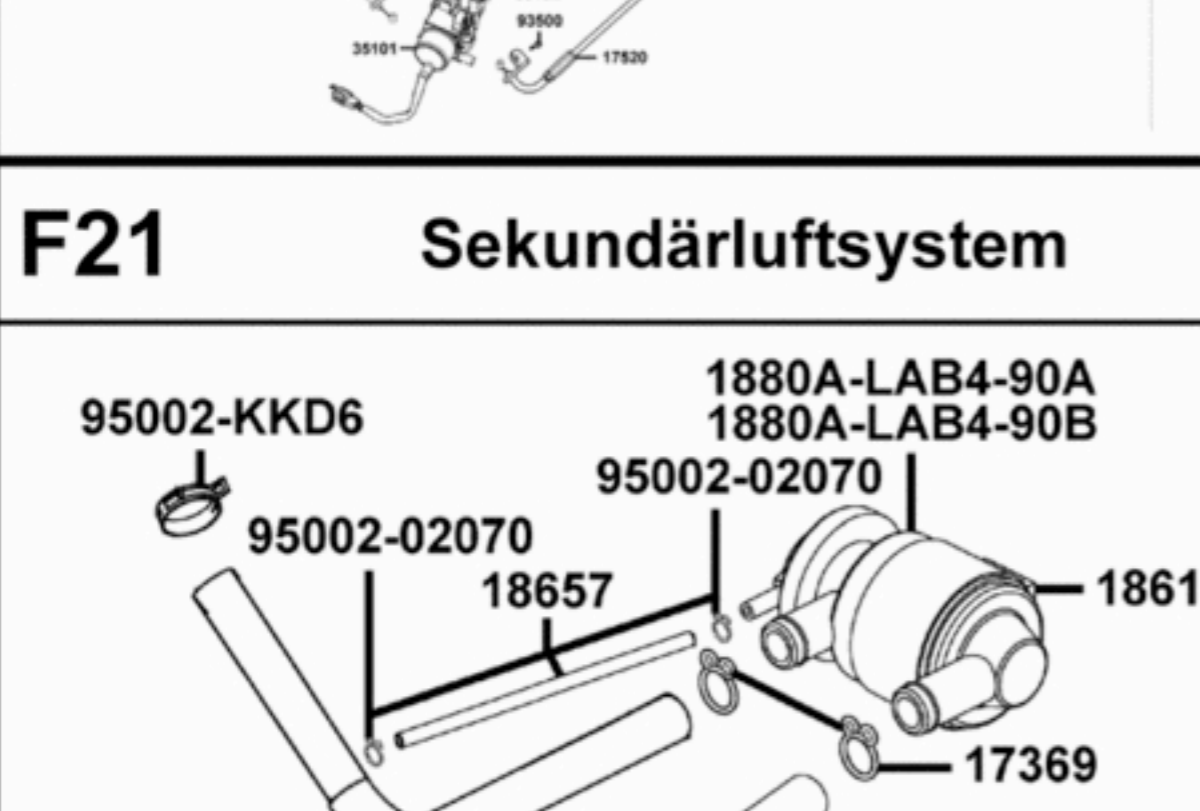
F17 Blinker



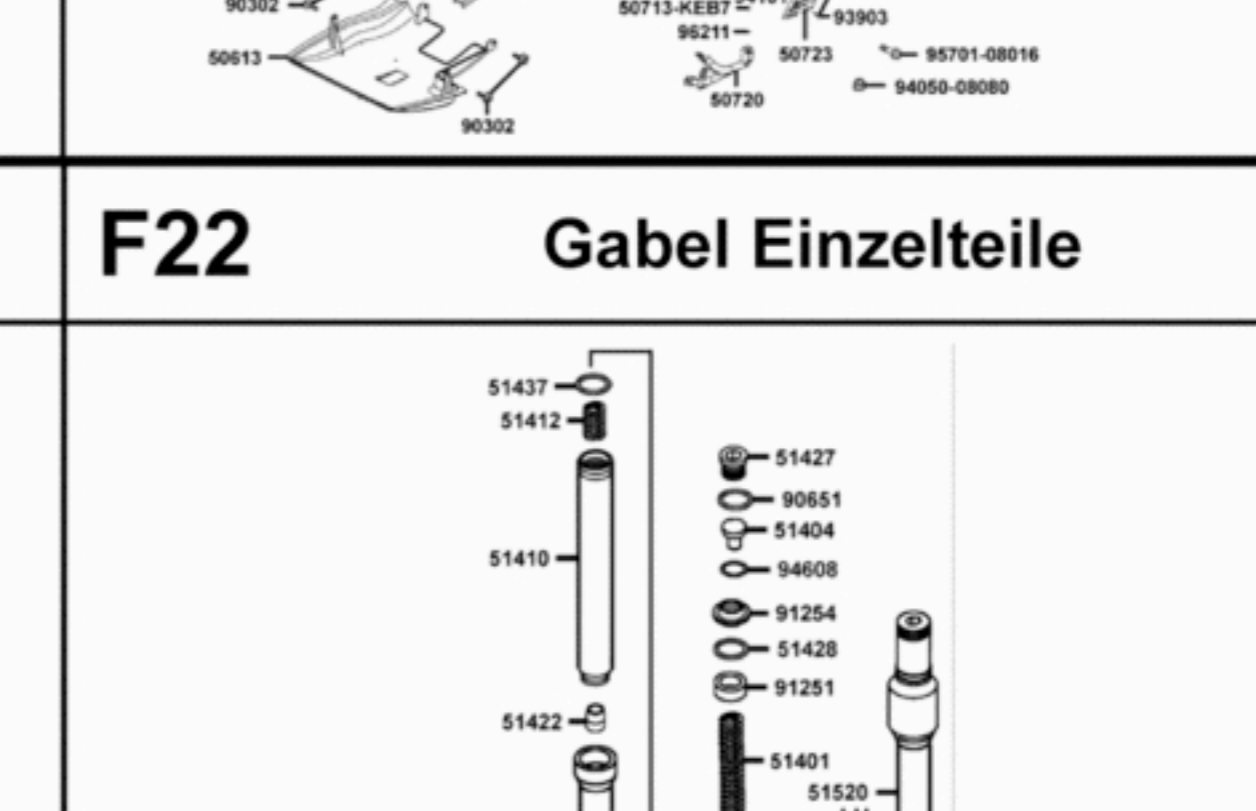
F18 Rücklicht & Radabdeckung hinten



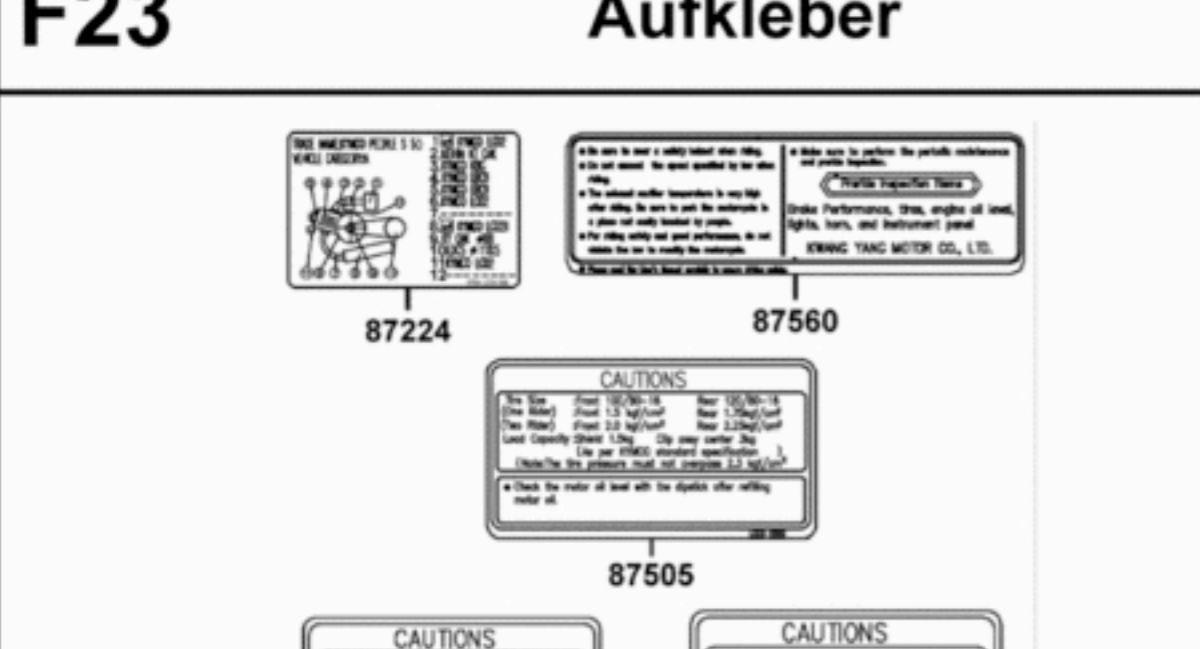
F19 Elektrische Anlage & Schloßsatz



F20 Rahmen Chassis



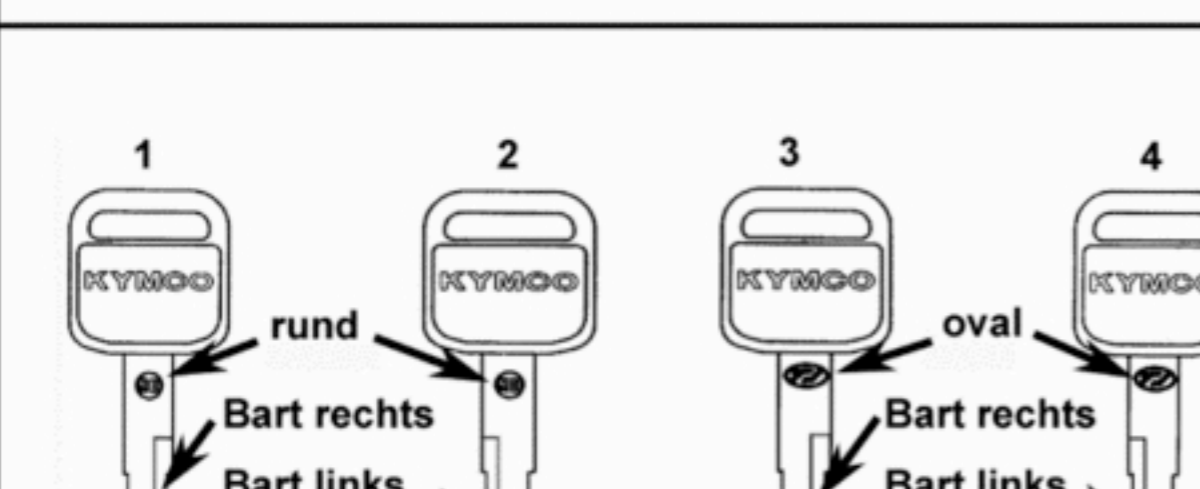
F21 Sekundärluftsystem



F22 Gabel Einzelteile



F23 Aufkleber



F24 Embleme



F25 Schlüsselrohlinge & Lackstifte

