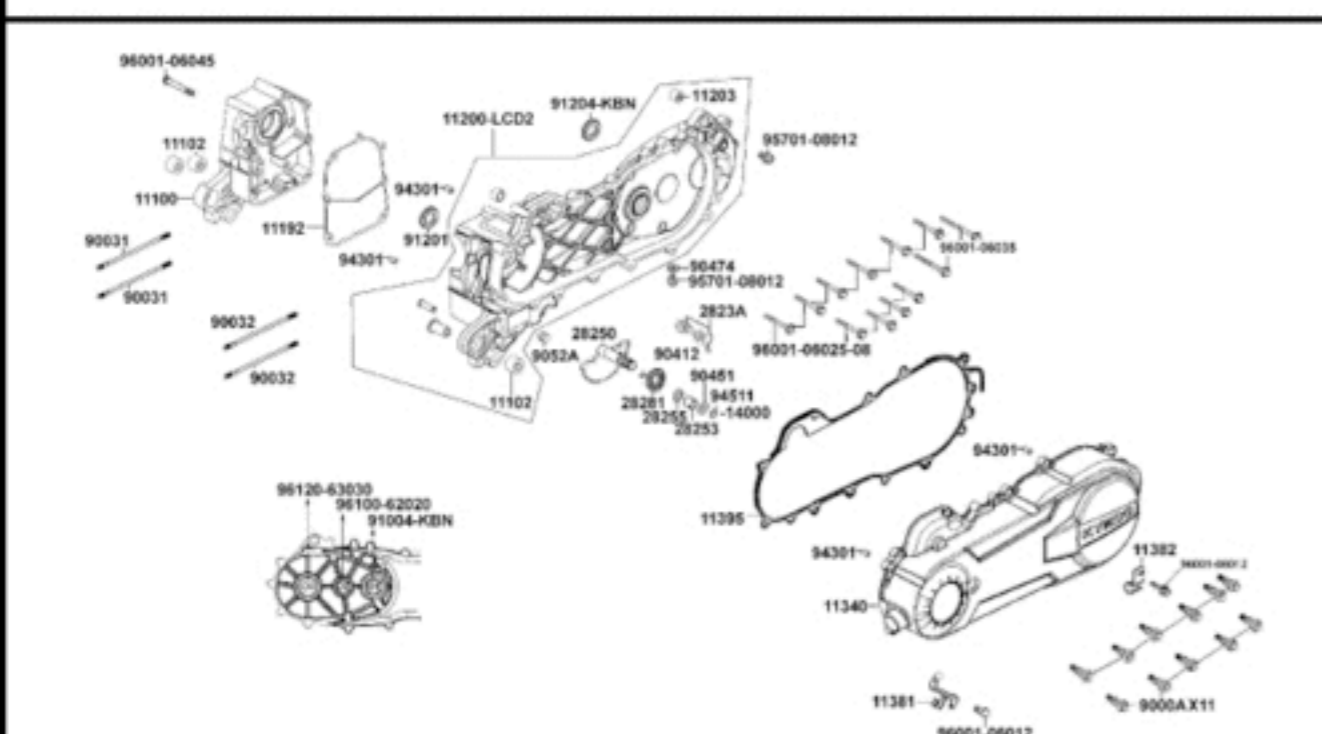
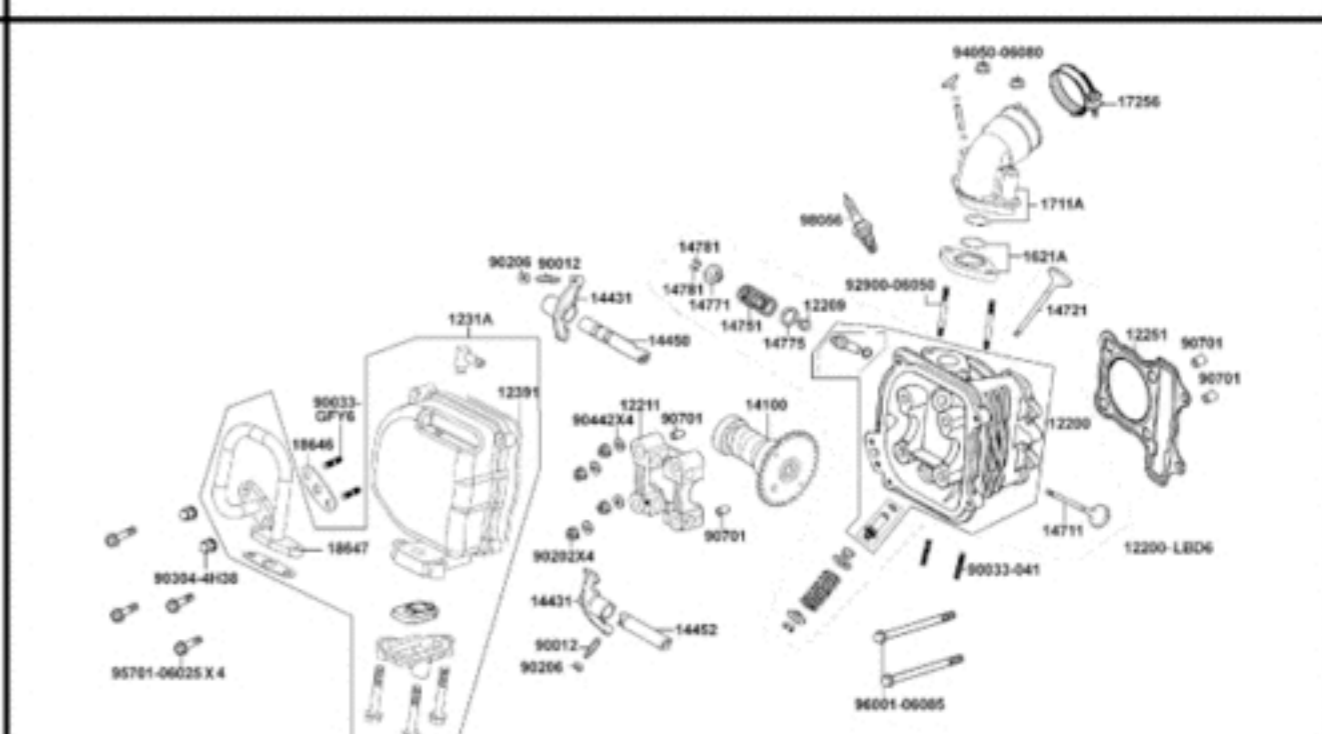


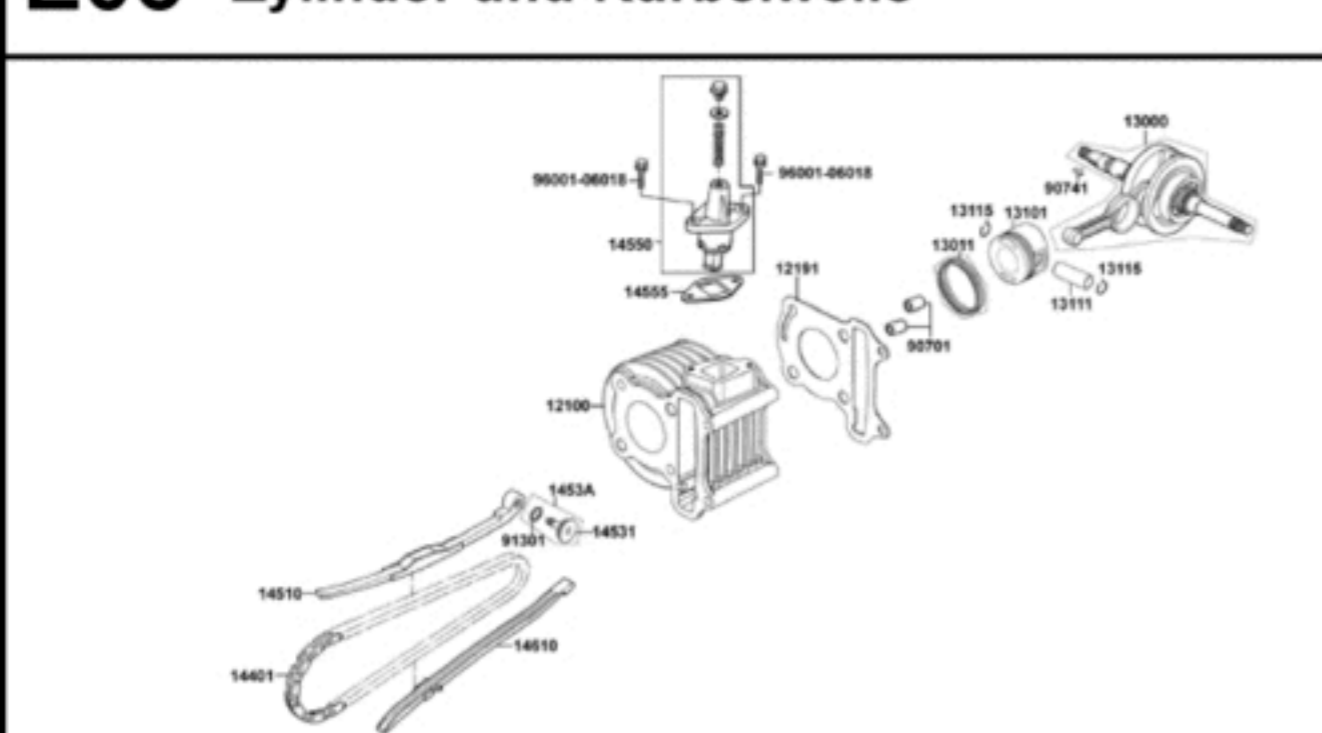
E01 Kurbelgehäuse und Variomatikdeckel



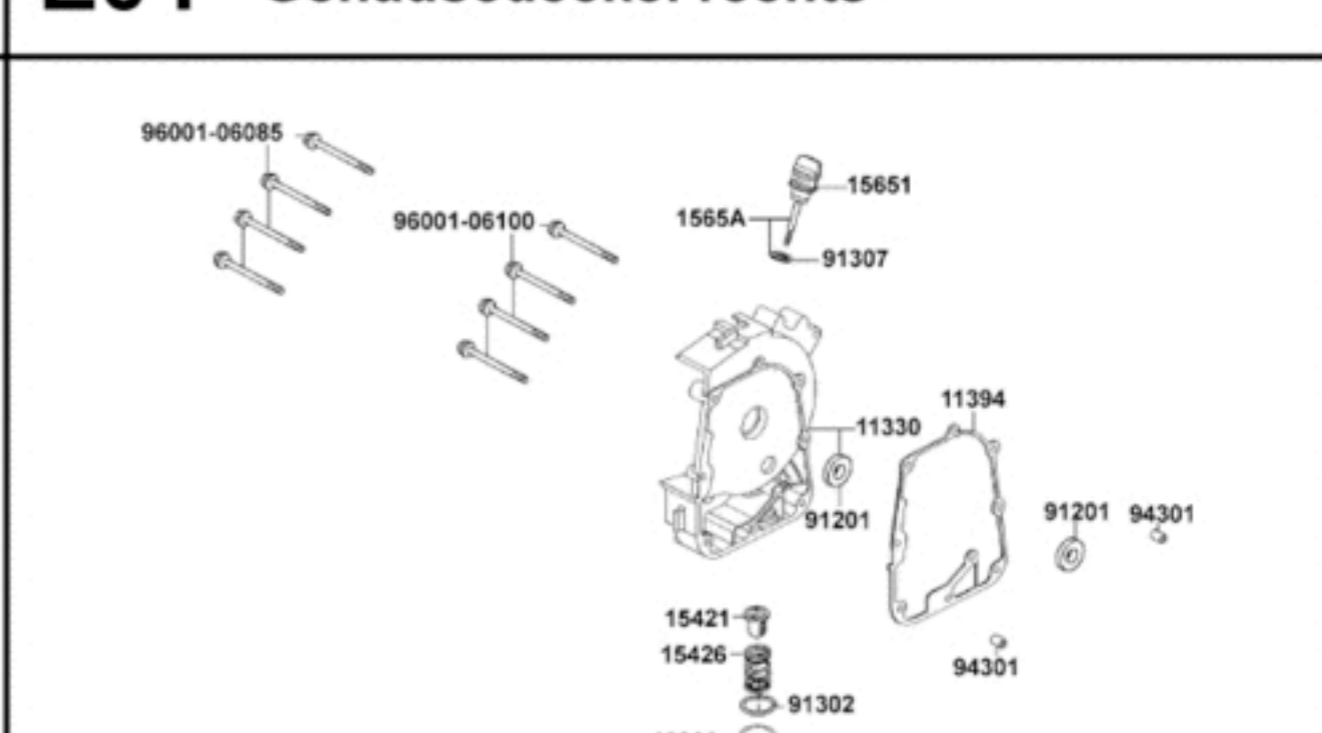
E02 Zylinderkopf und Ventiltrieb



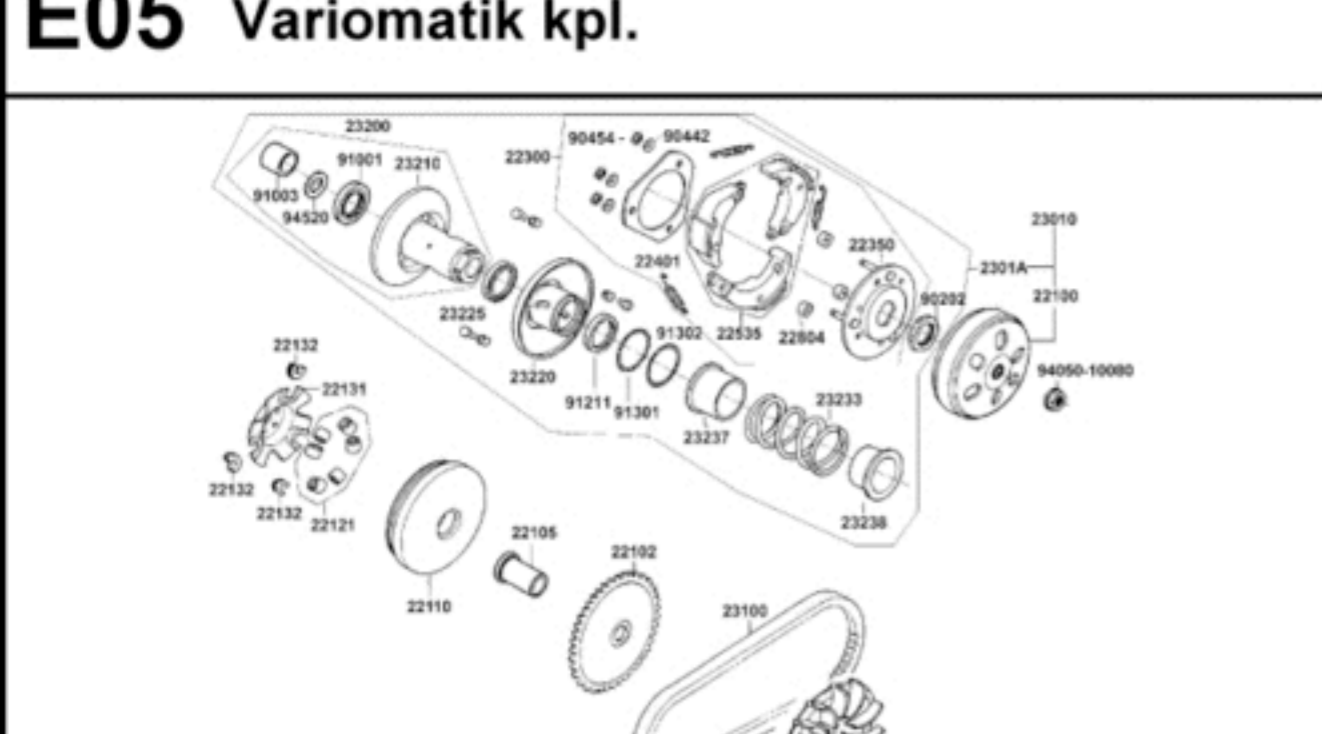
E03 Zylinder und Kurbelwelle



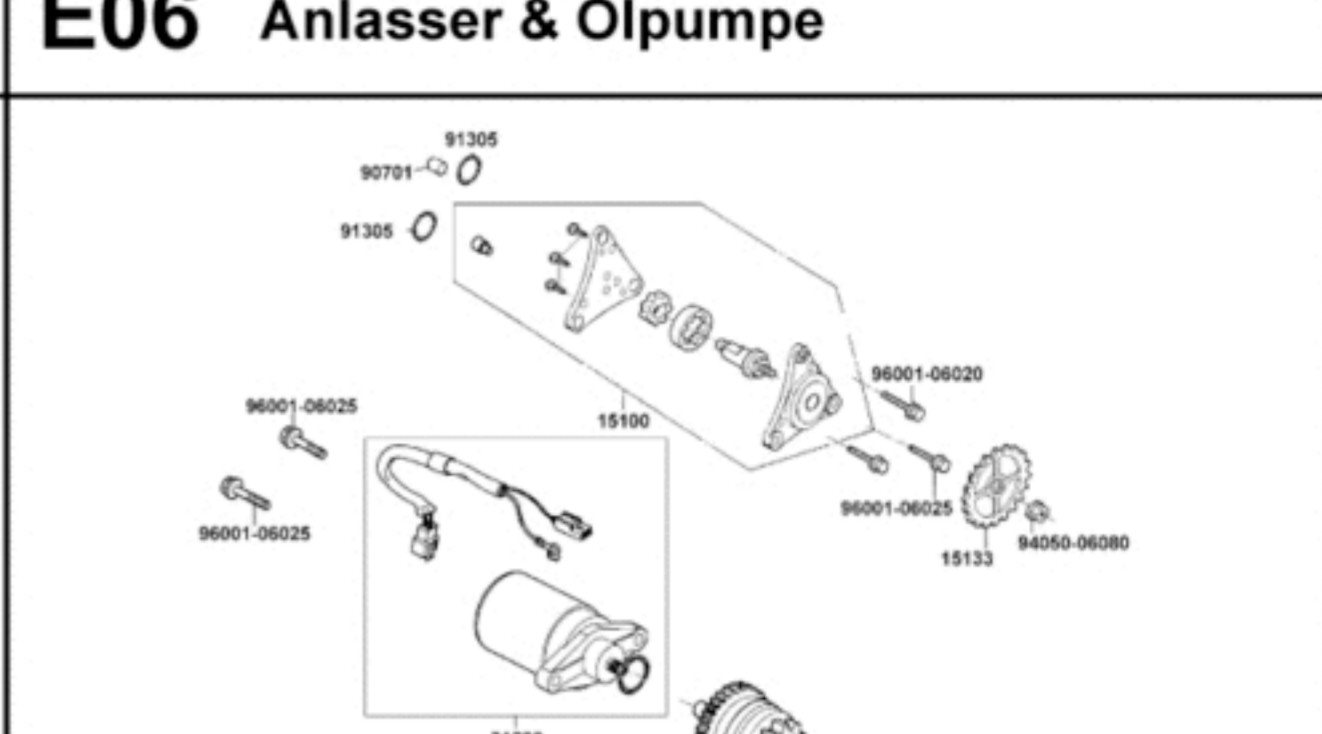
E04 Gehäusedeckel rechts



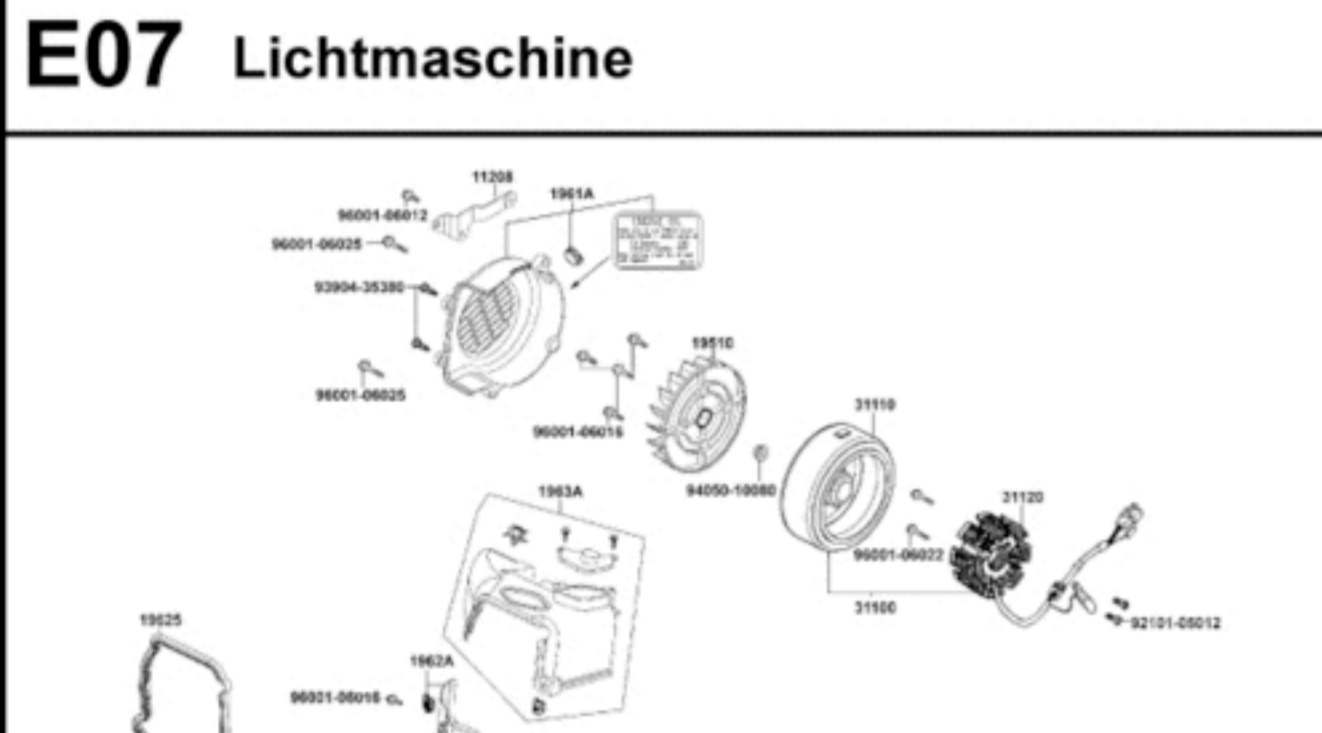
E05 Variomatik kpl.



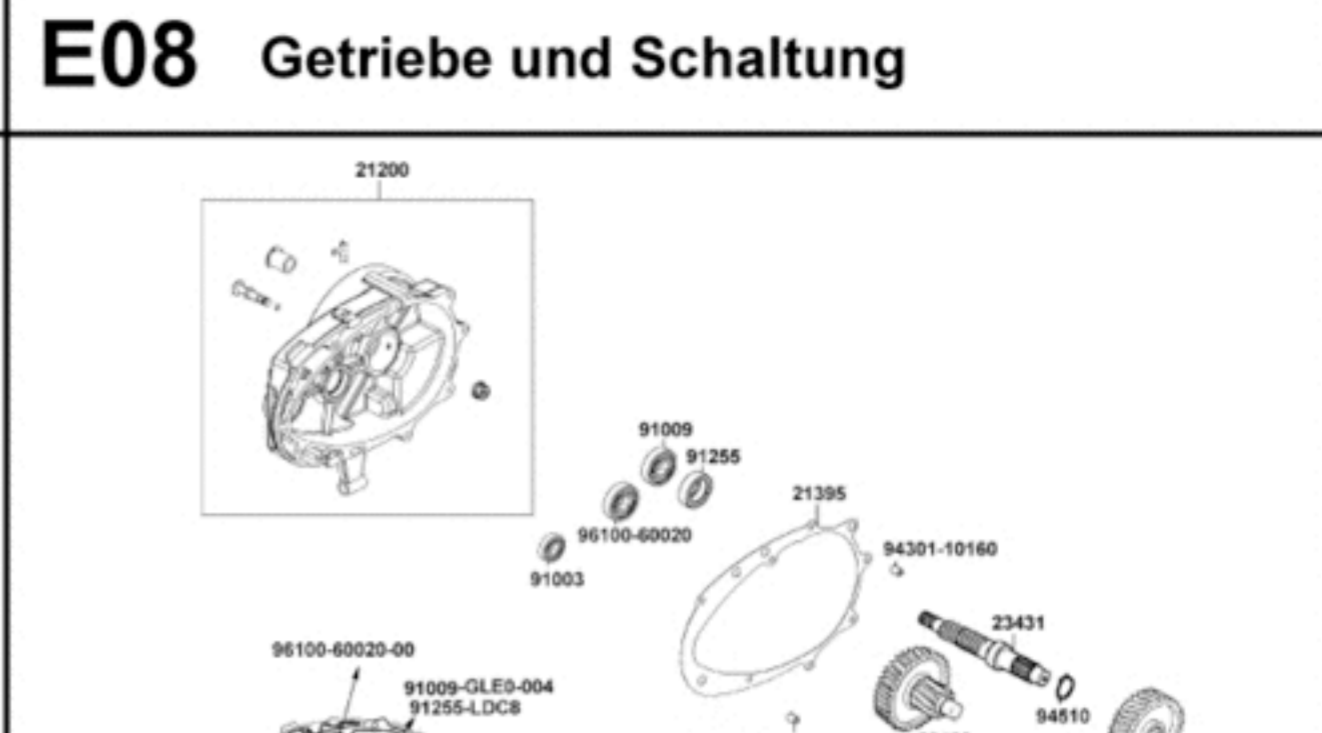
E06 Anlasser & Ölpumpe



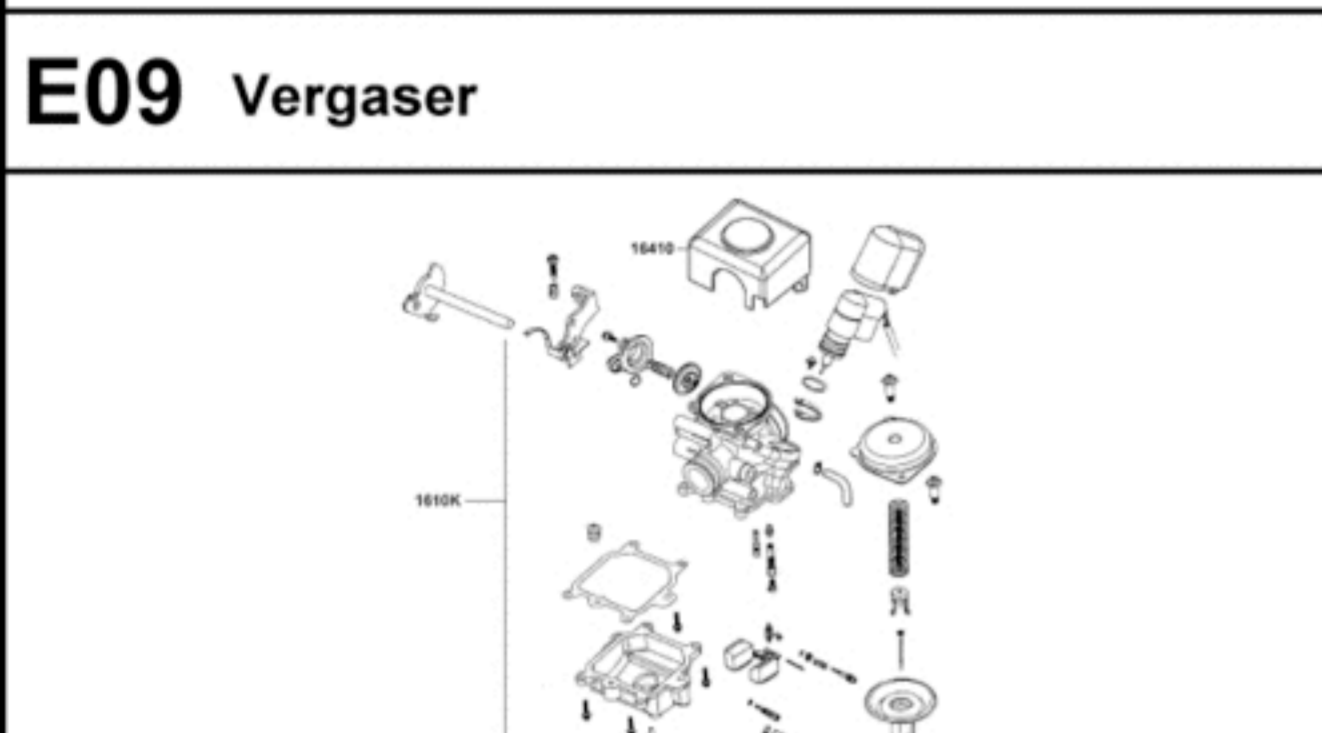
E07 Lichtmaschine



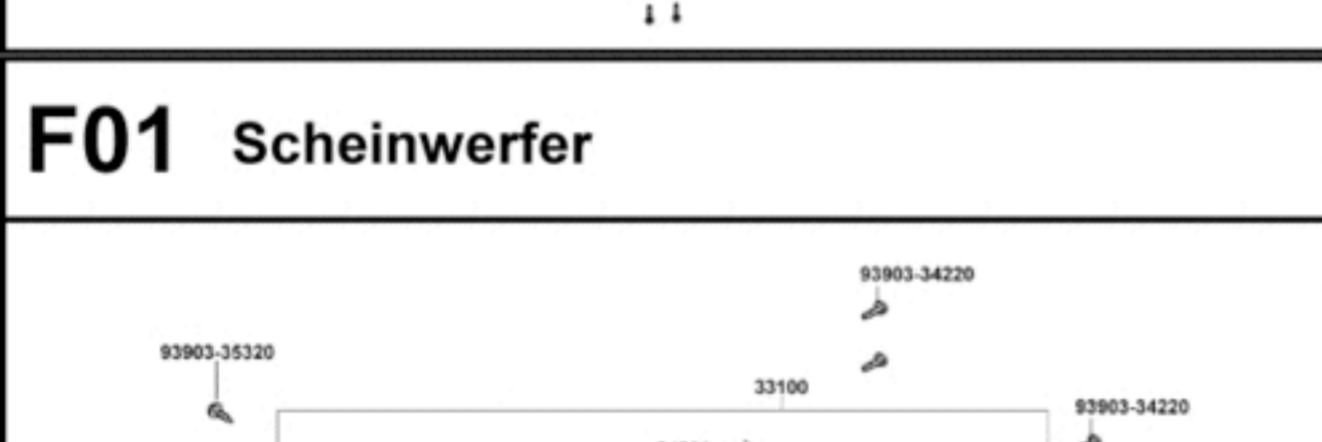
E08 Getriebe und Schaltung



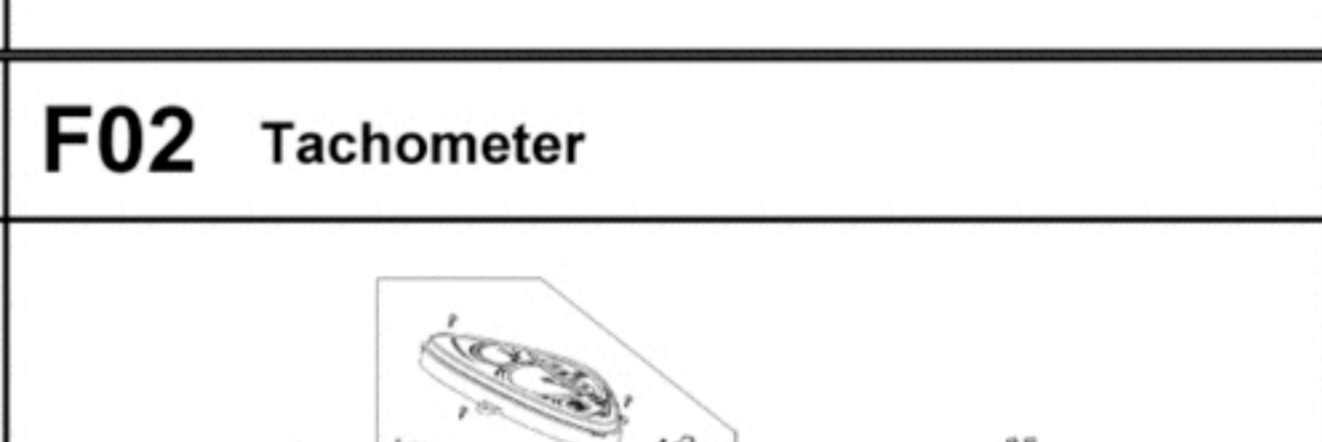
E09 Vergaser



F01 Scheinwerfer



F02 Tachometer



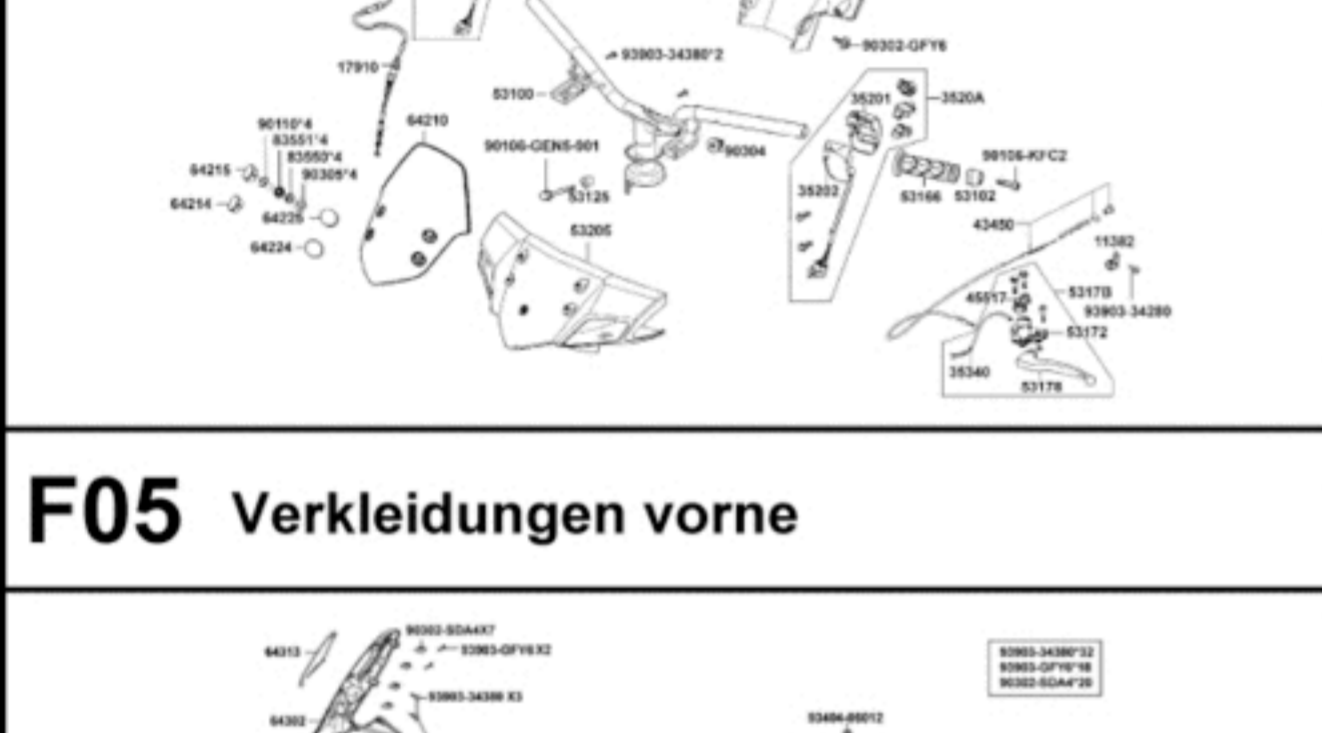
F03 Lenker, Spiegel & Bowdenzüge



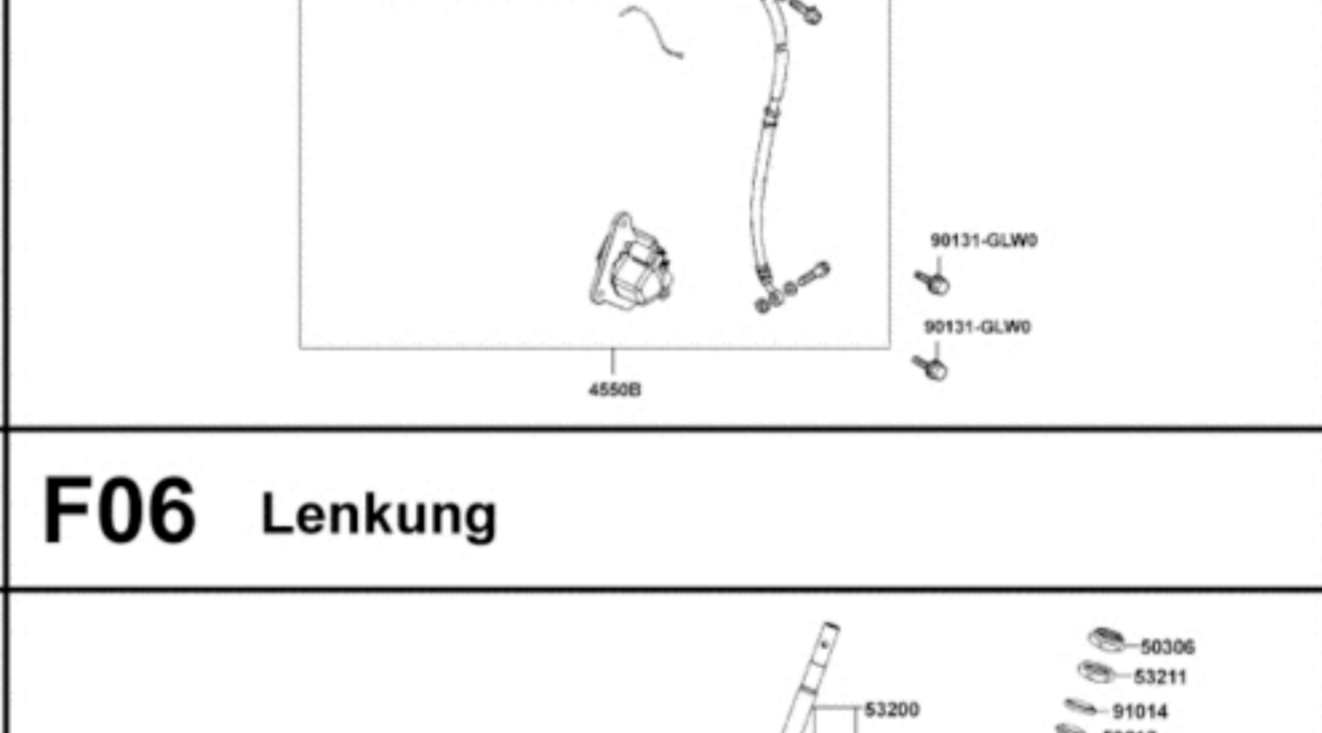
F04 Hauptbremszylinder vorne & Bremsschläuche



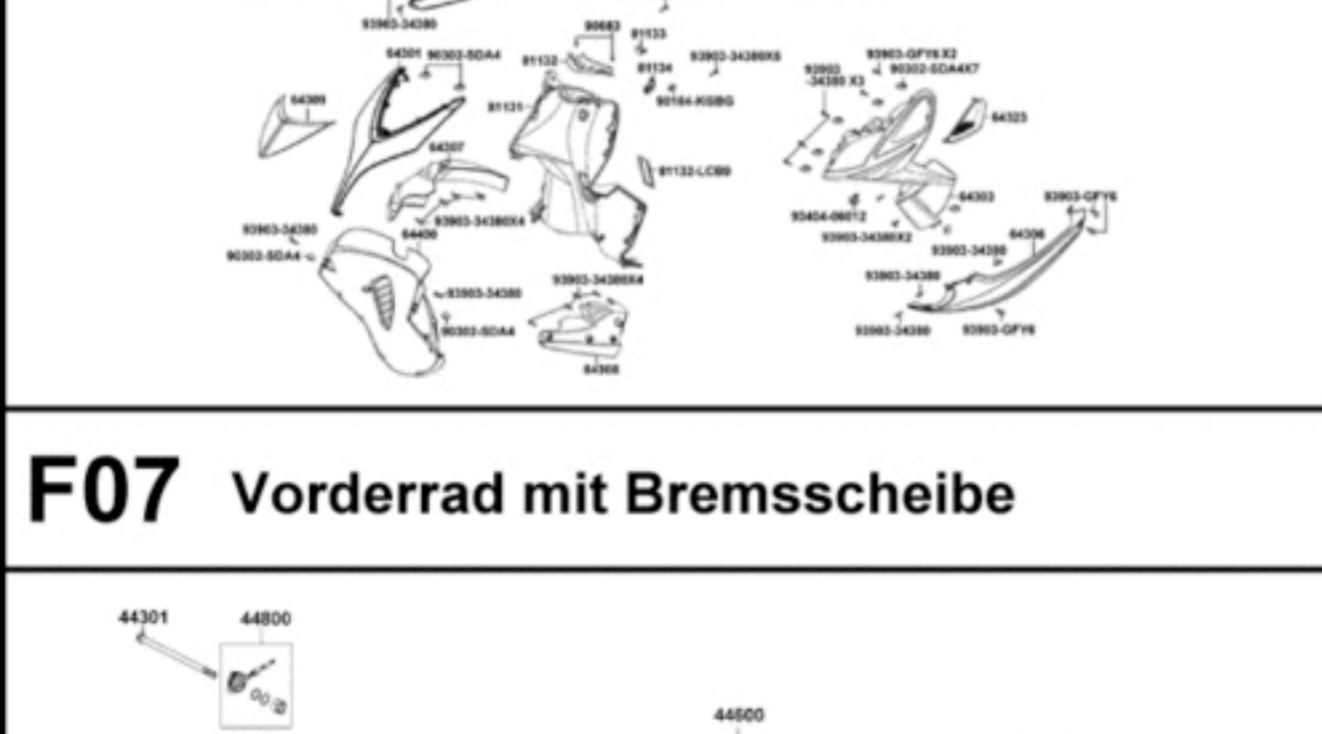
F05 Verkleidungen vorne



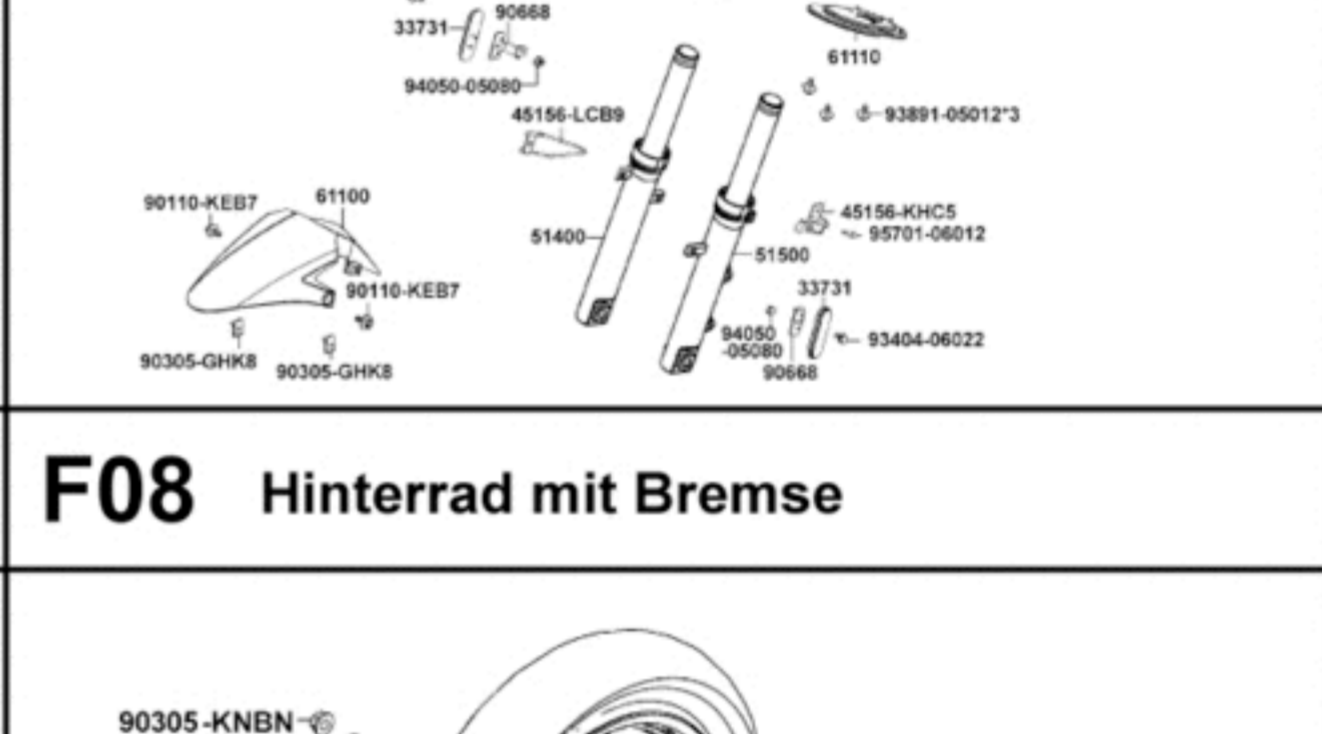
F06 Lenkung



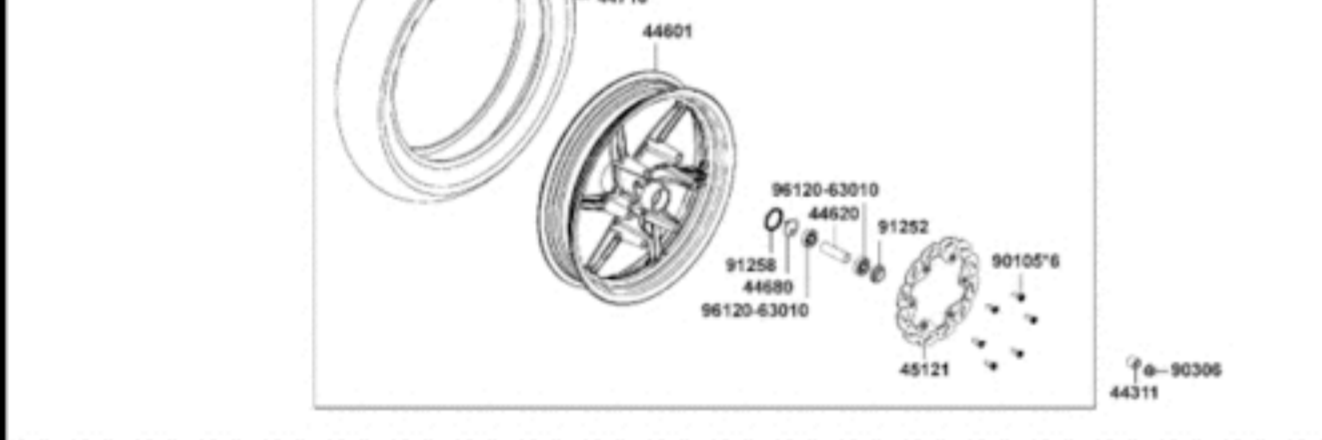
F07 Vorderrad mit Bremscheibe



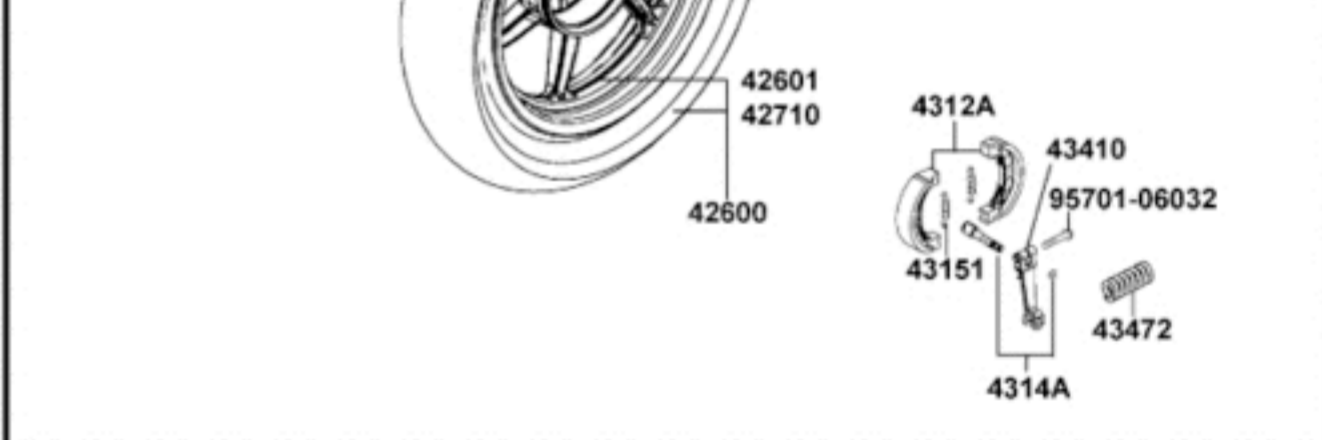
F08 Hinterrad mit Bremse



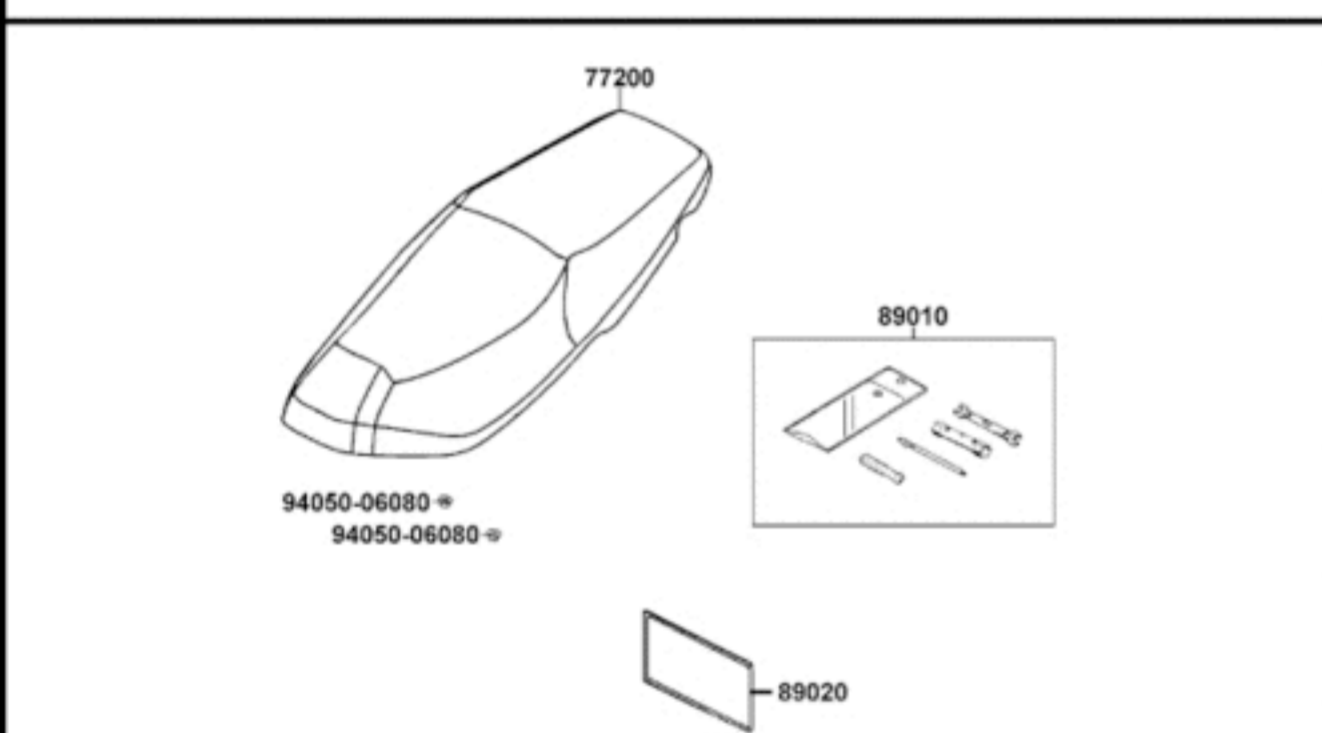
F09 Sitz und Bordwerkzeug



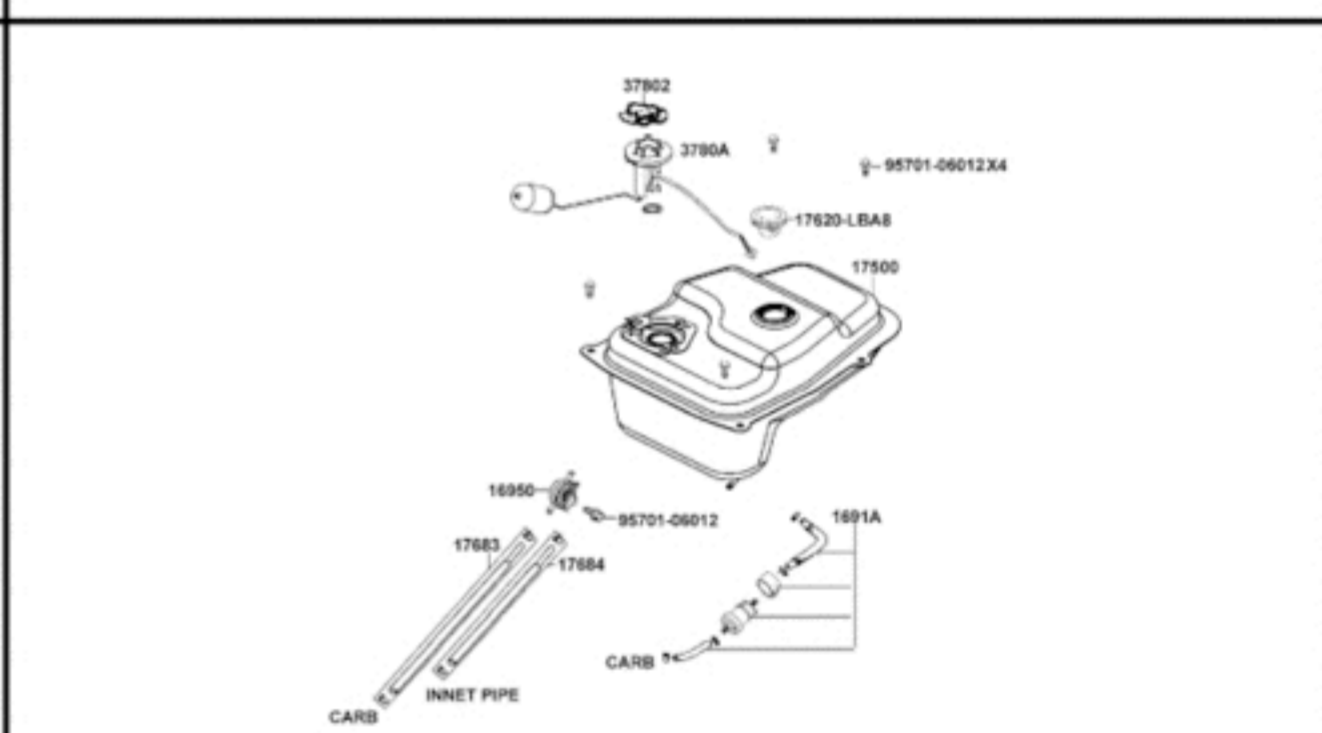
F10 Tank und Benzinhahn



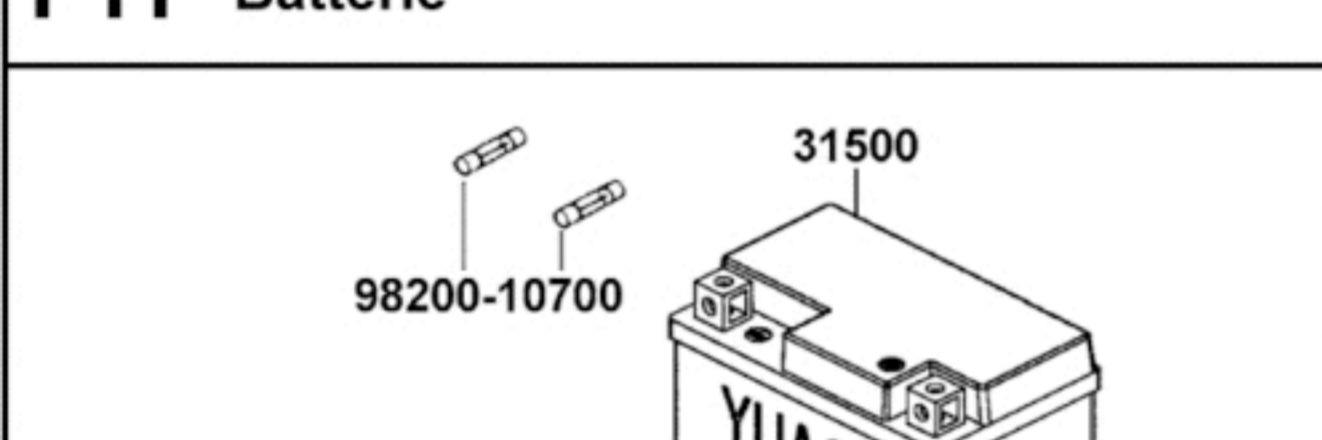
F11 Batterie



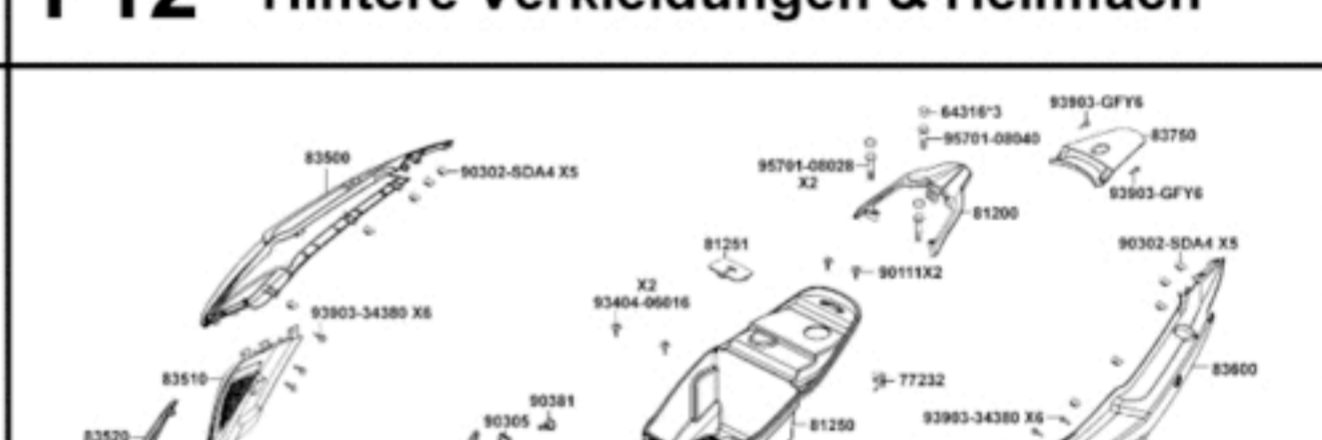
F12 Hintere Verkleidungen & Helmfach



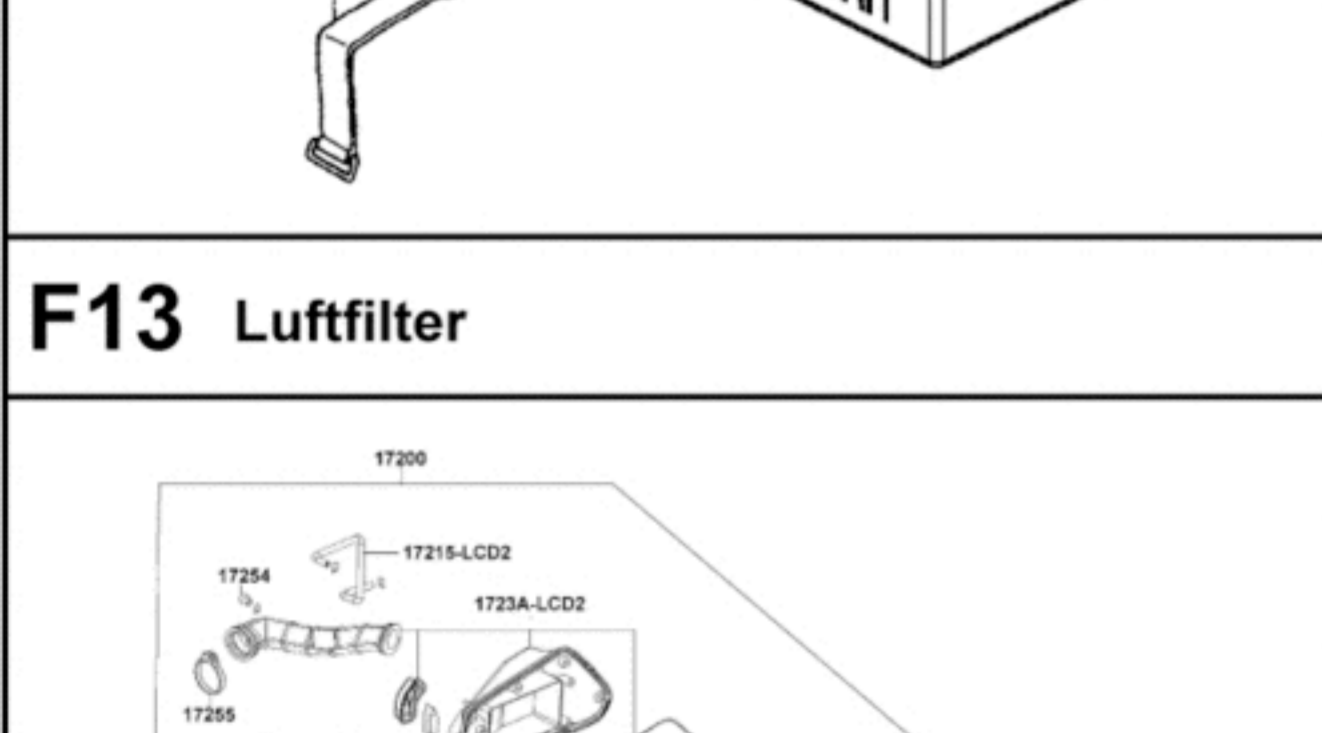
F13 Luftfilter



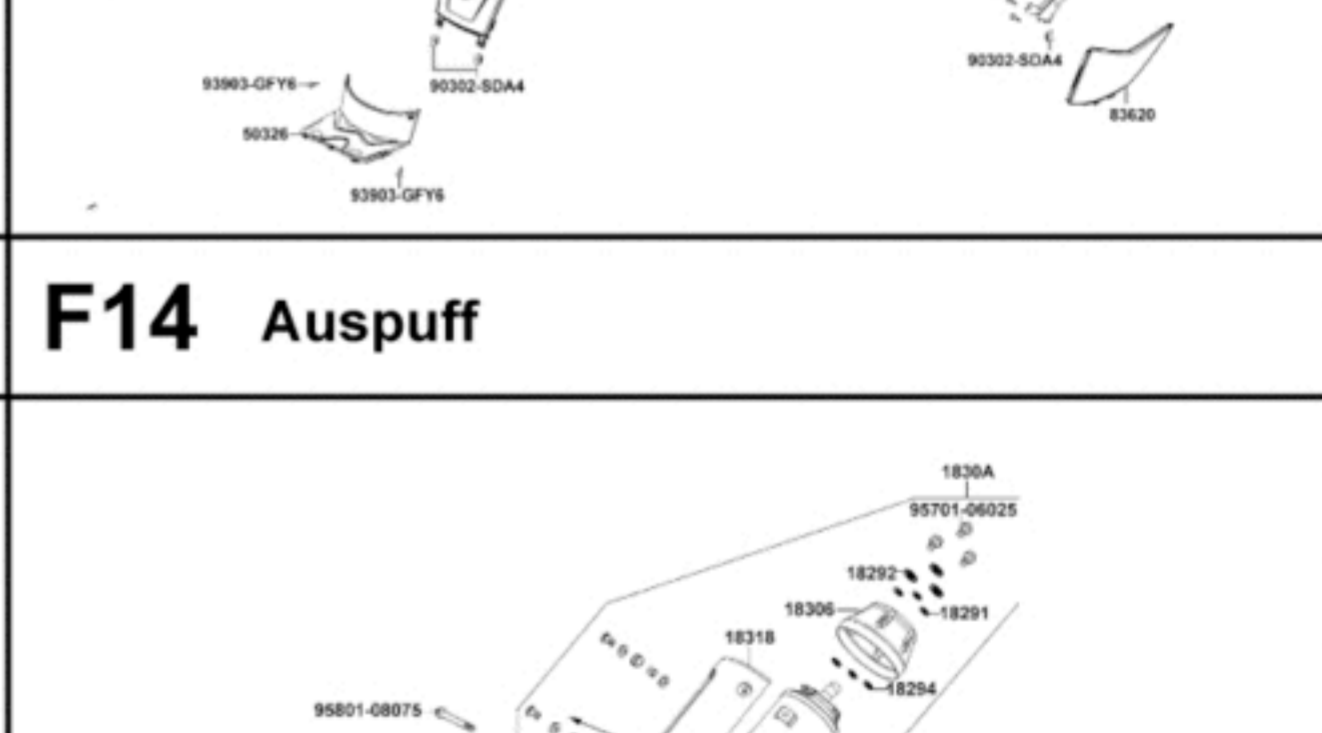
F14 Auspuff



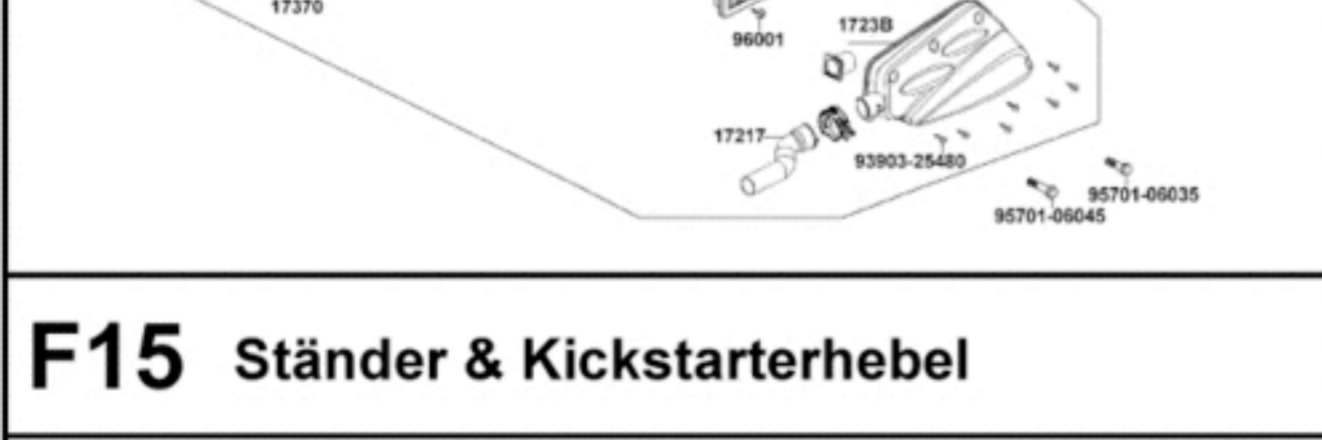
F15 Ständer & Kickstarterhebel



F16 Stossdämpfer hinten



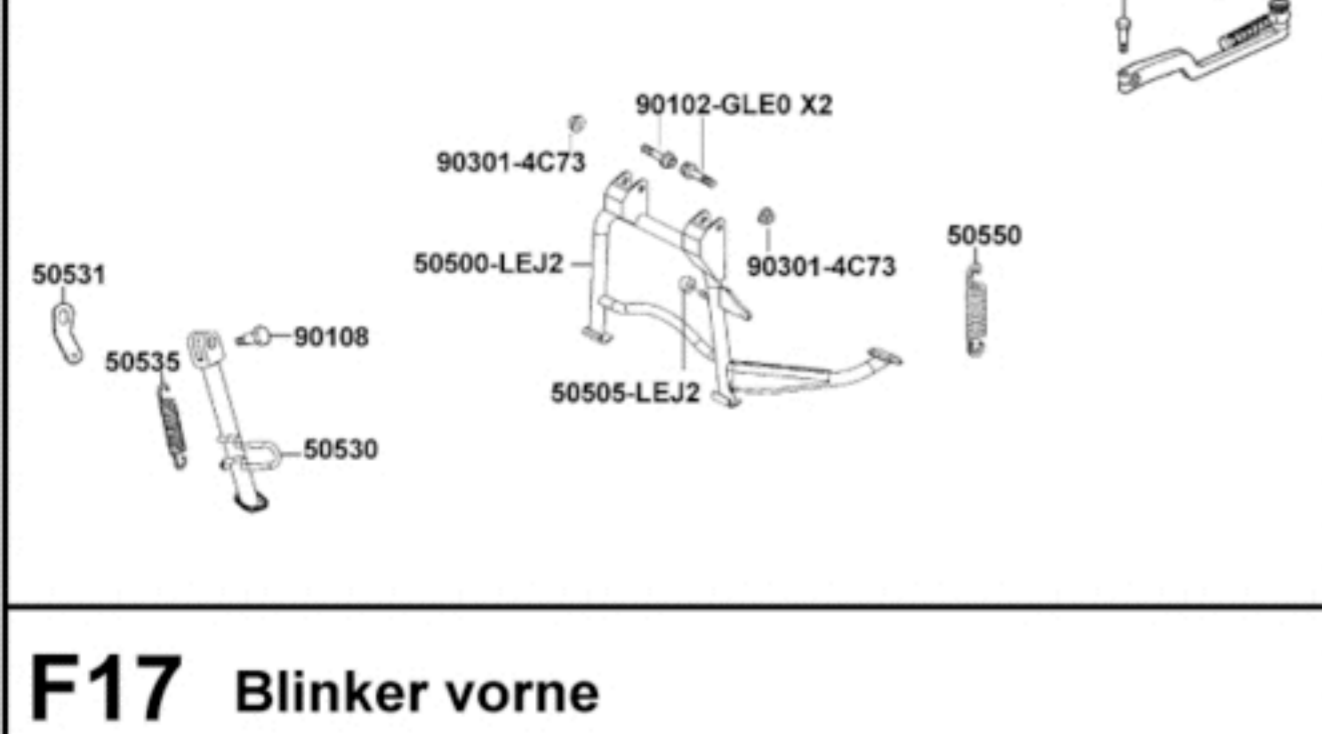
F17 Blinker vorne



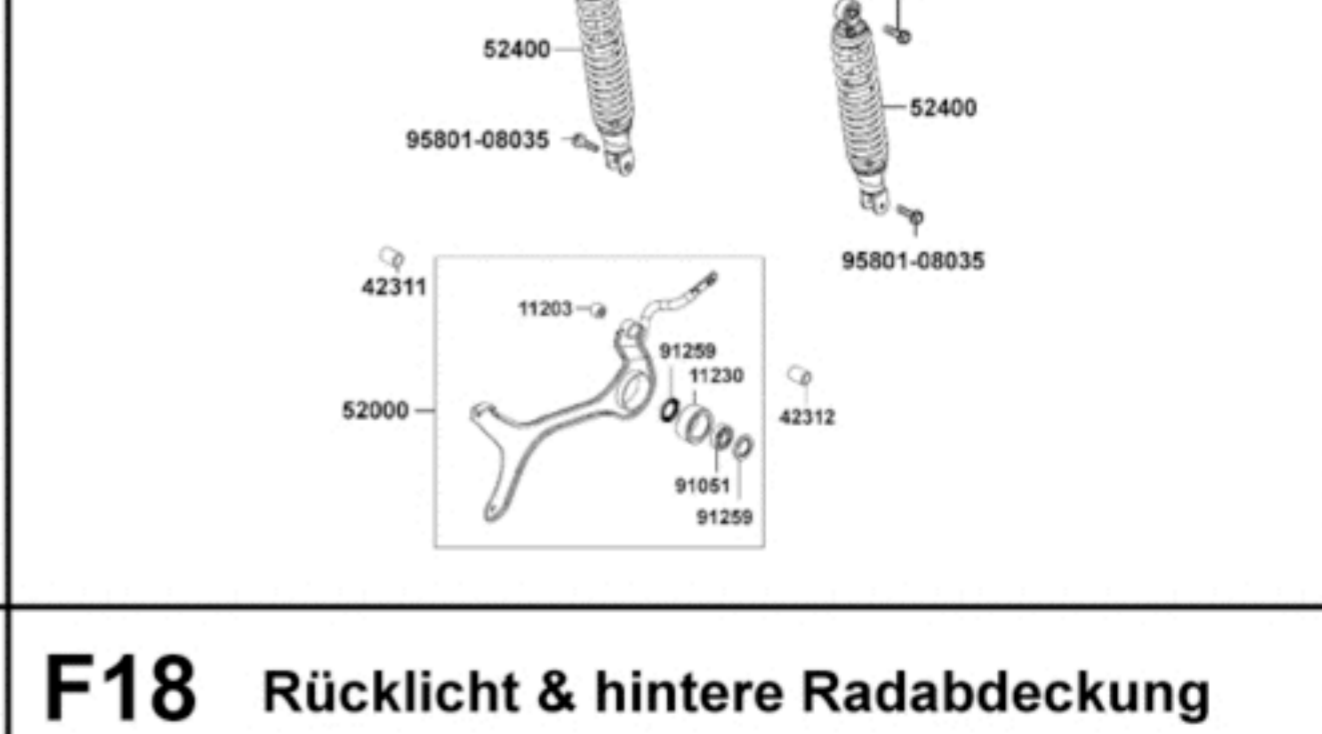
F18 Rücklicht & hintere Radabdeckung



F19 Elektrische Anlage und Schloss kpl.



F20 Rahmen und Motorhalter



F21 Sekundärluftsystem



F22 Aufkleber & Hinweis - Schilder

