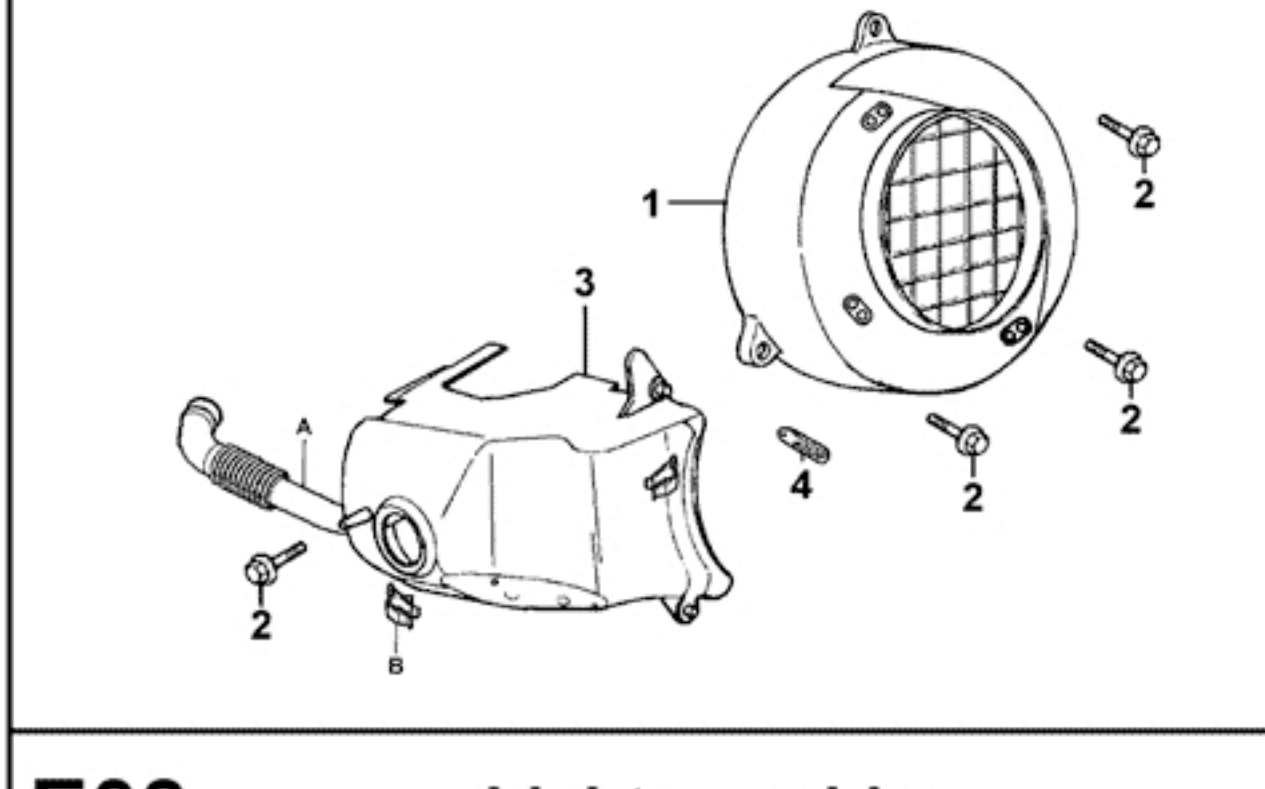
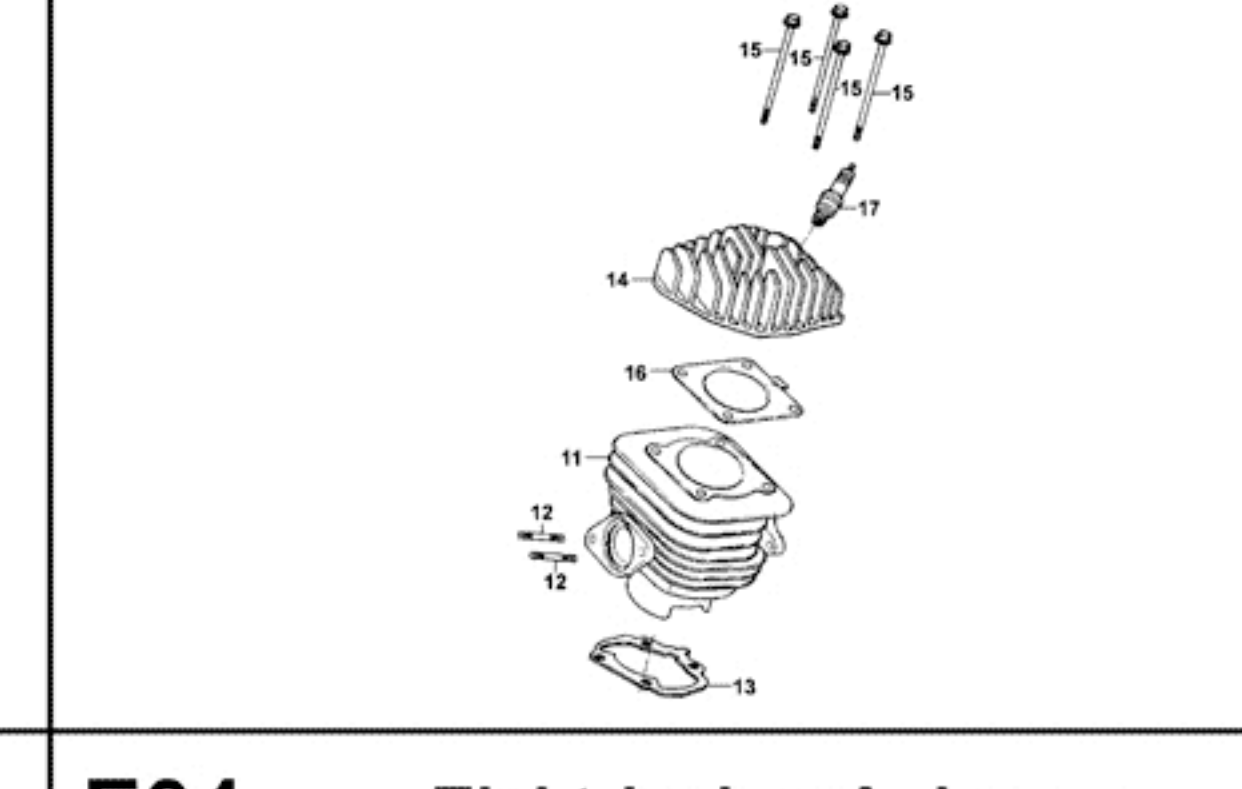


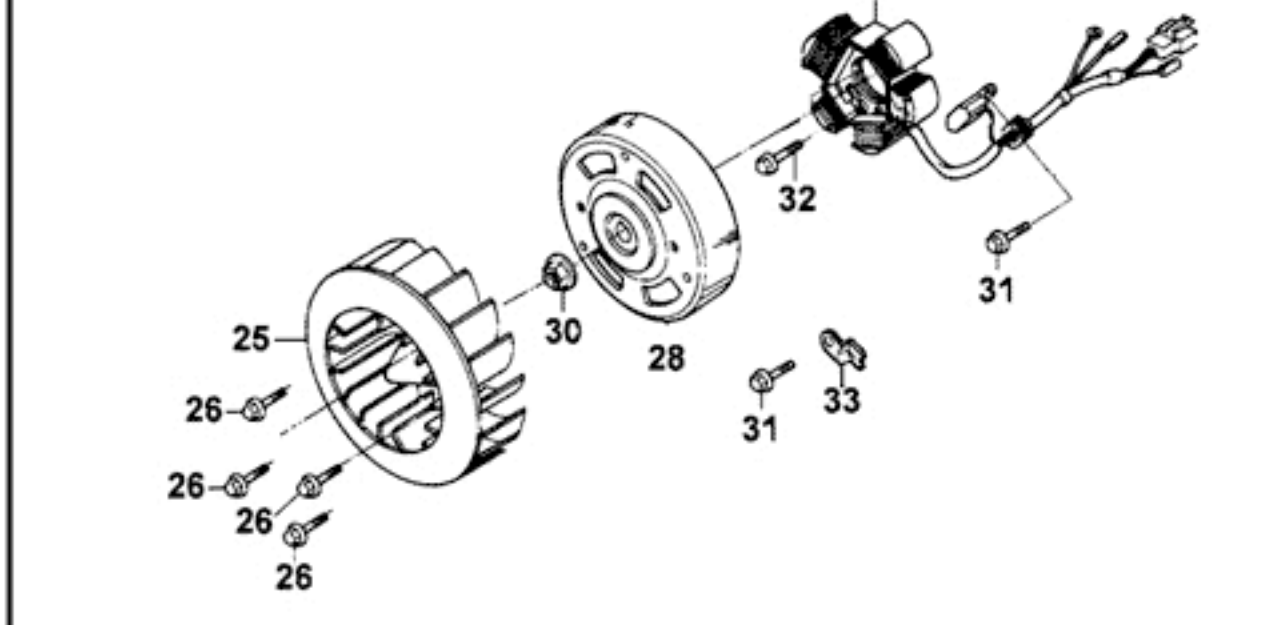
E01 Luftleitblech und Zylinderabdeckung



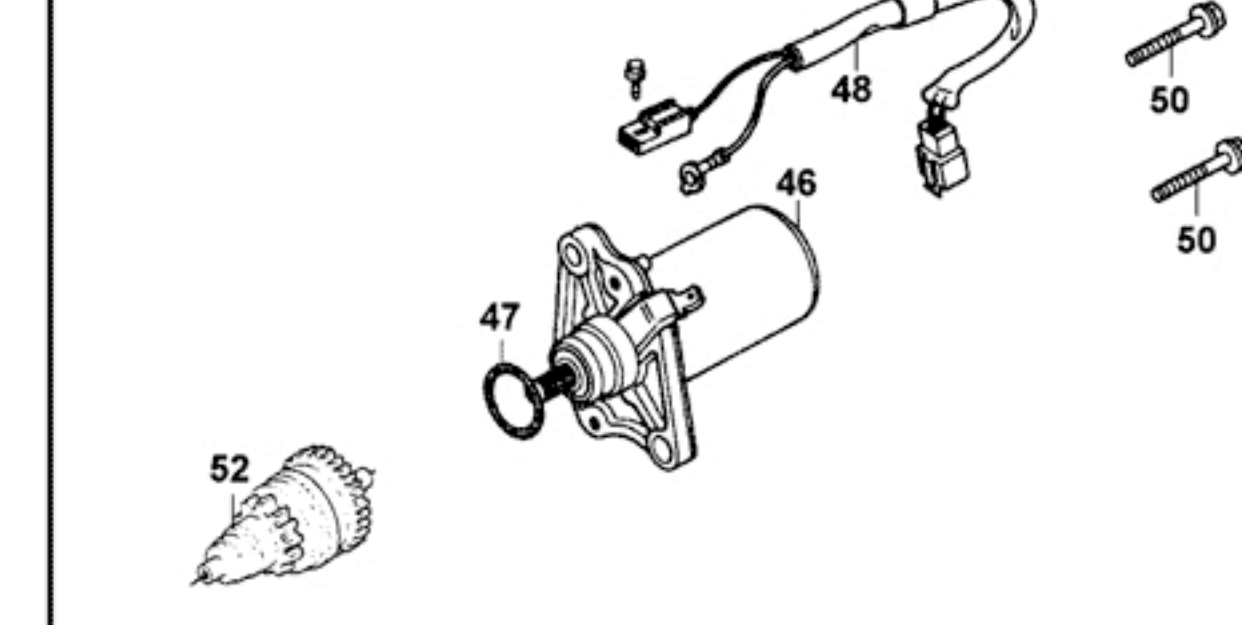
E02 Zylinder & Zylinderkopf



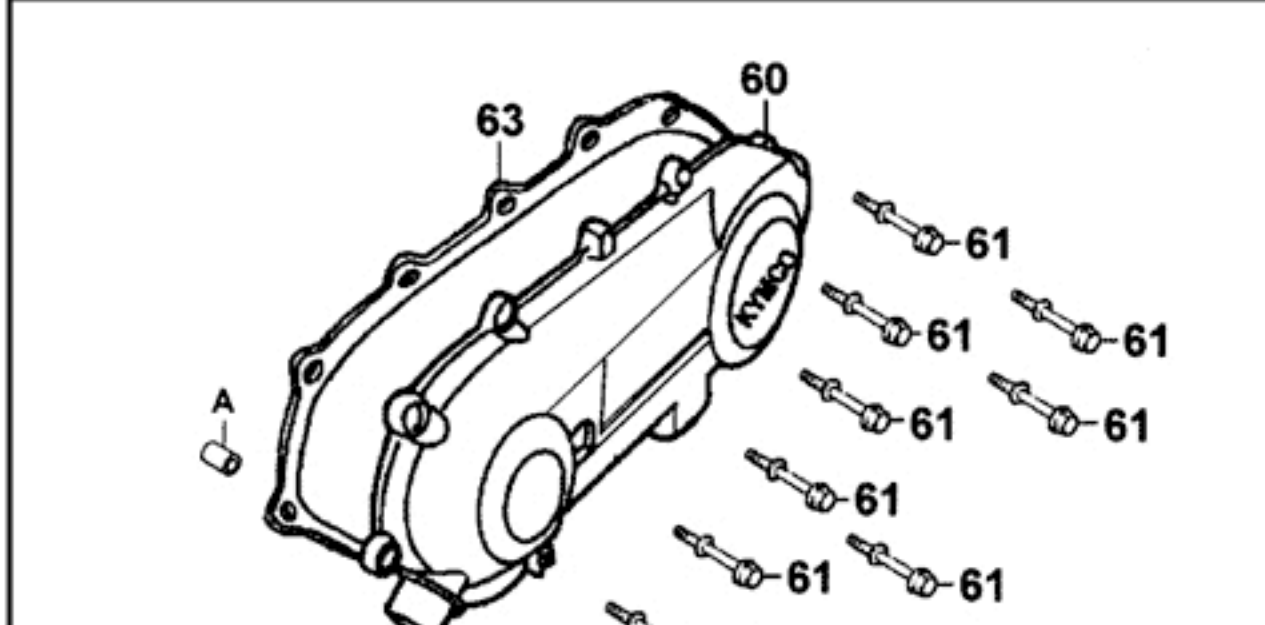
E03 Lichtmaschine



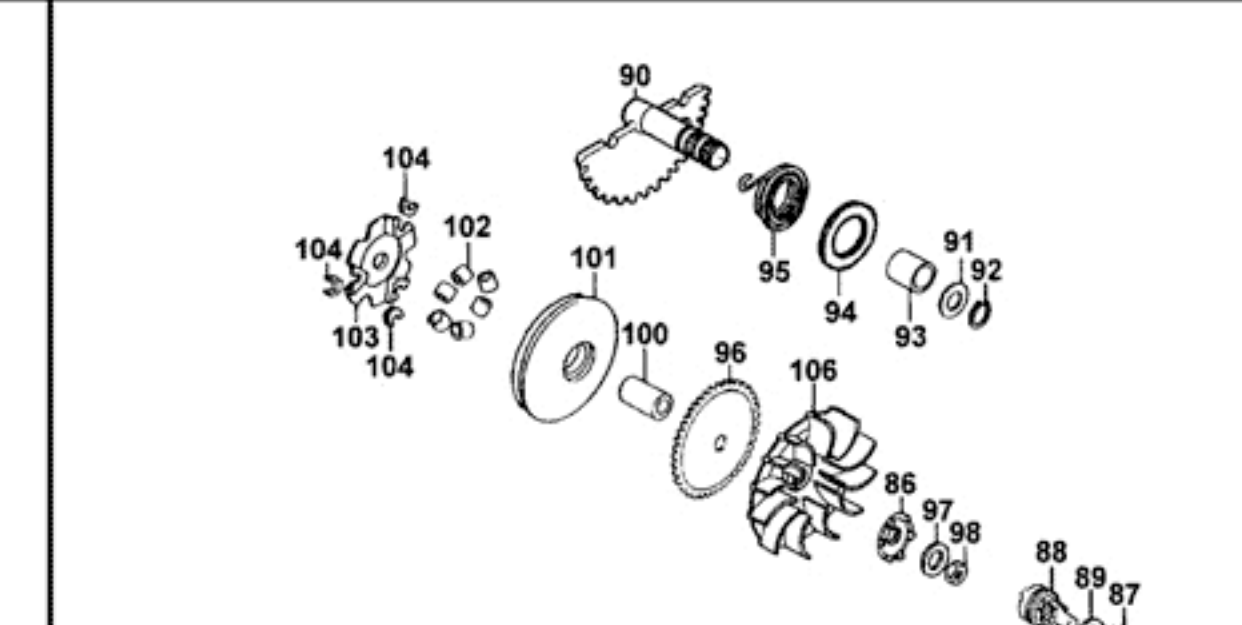
E04 Elektrischer Anlasser



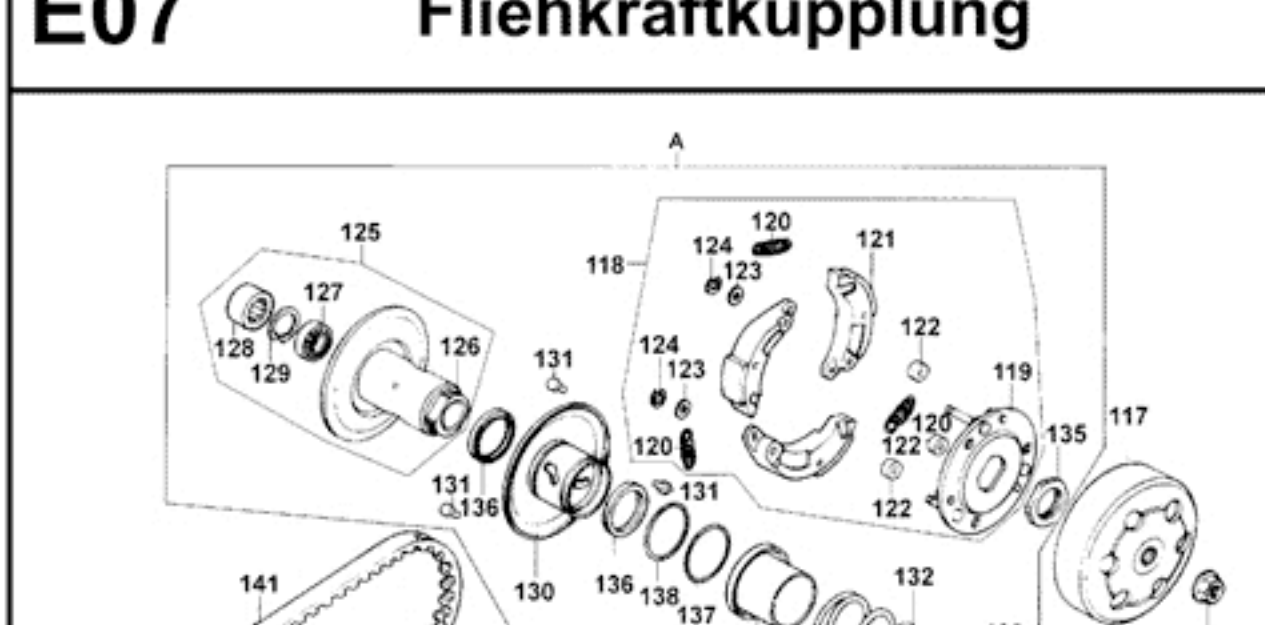
E05 Variomatikdeckel



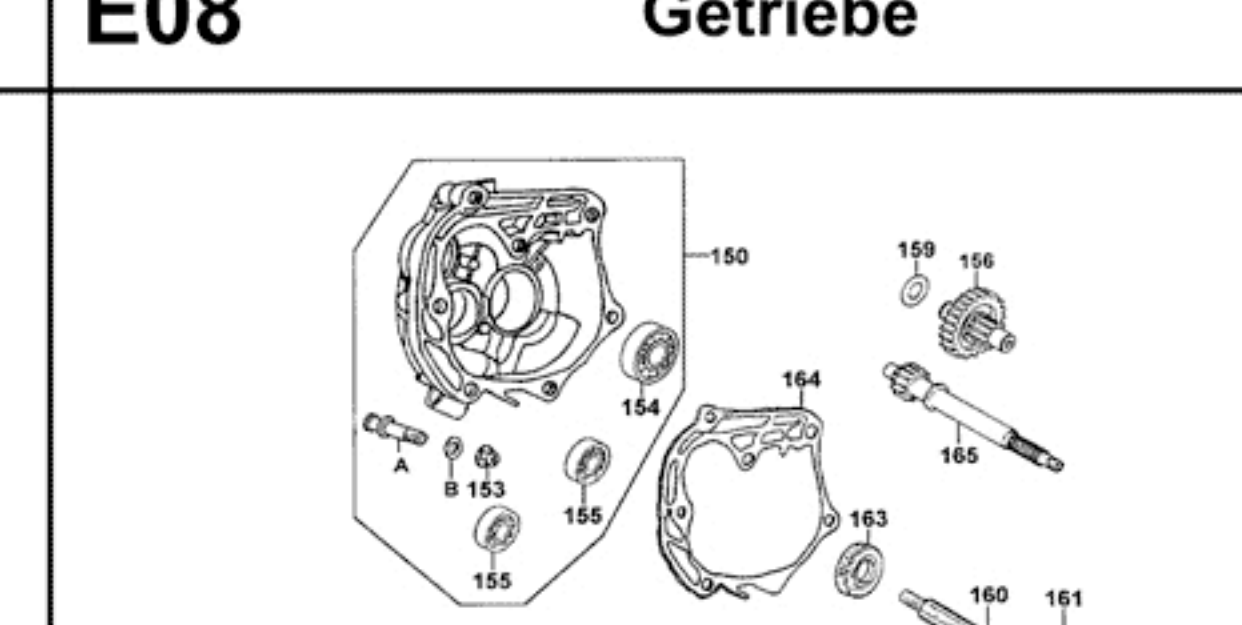
E06 Kickstarterwelle & Variomatik



E07 Fliehkraftkupplung



E08 Getriebe



E09 Kurbelgehäuse & Ölpumpe

