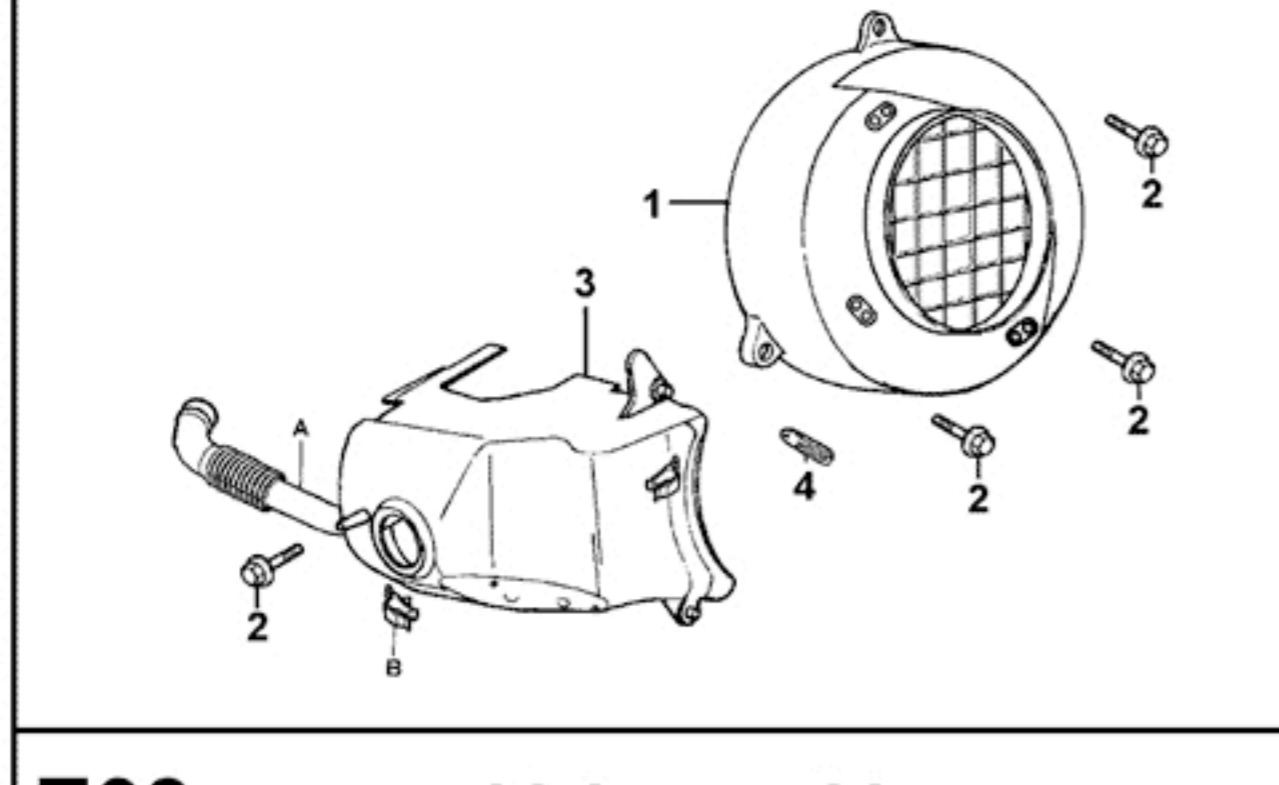
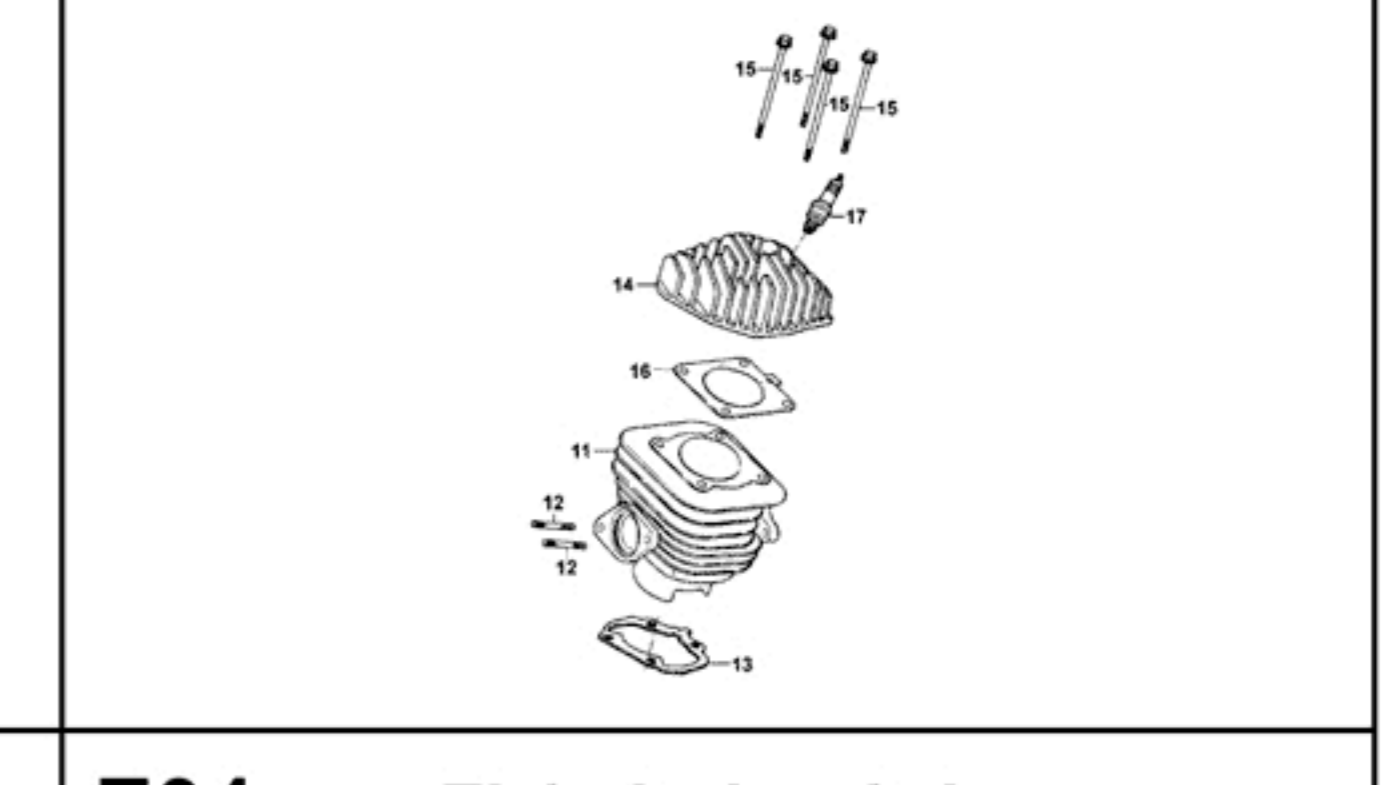


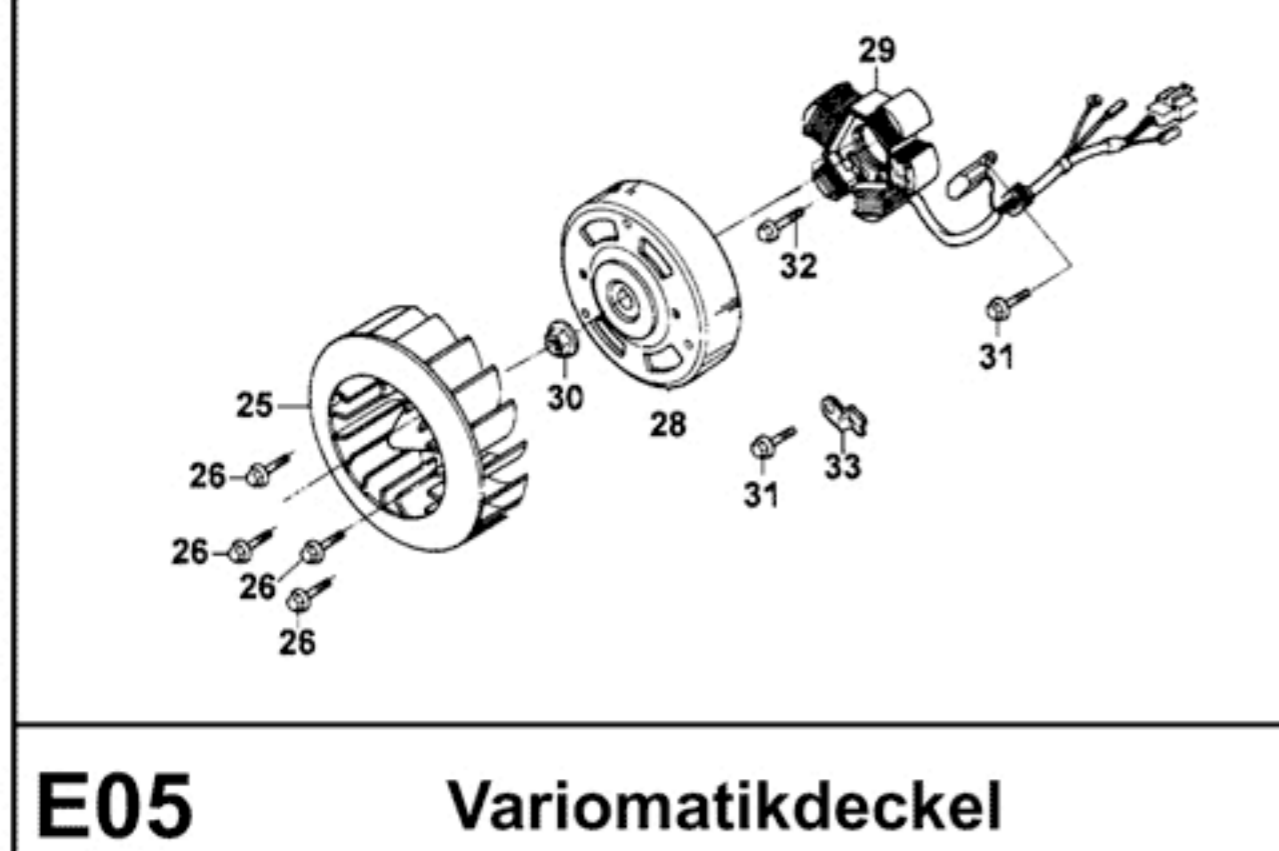
E01 Luftleitblech und Zylinderabdeckung



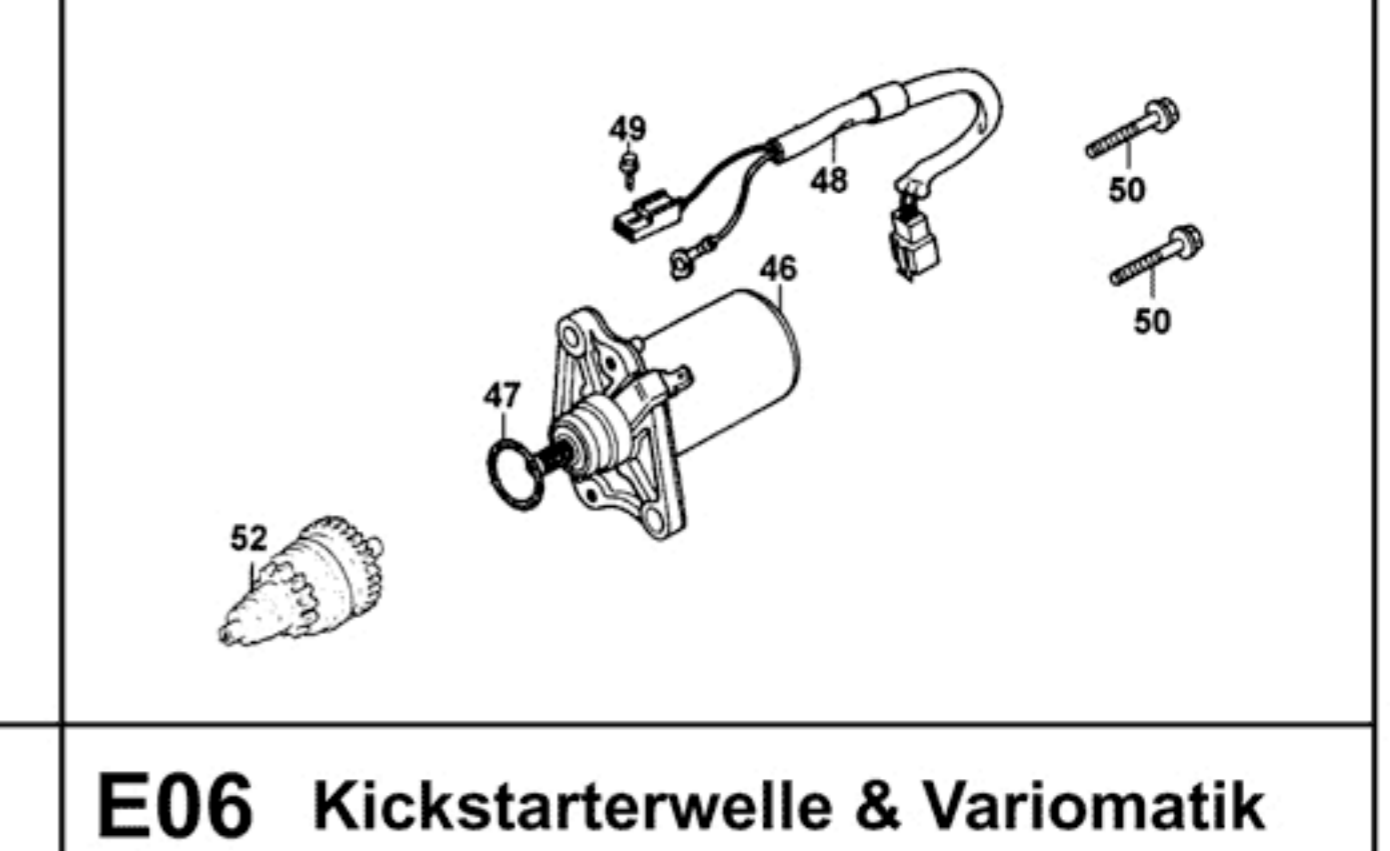
E02 Zylinder & Zylinderkopf



E03 Lichtmaschine



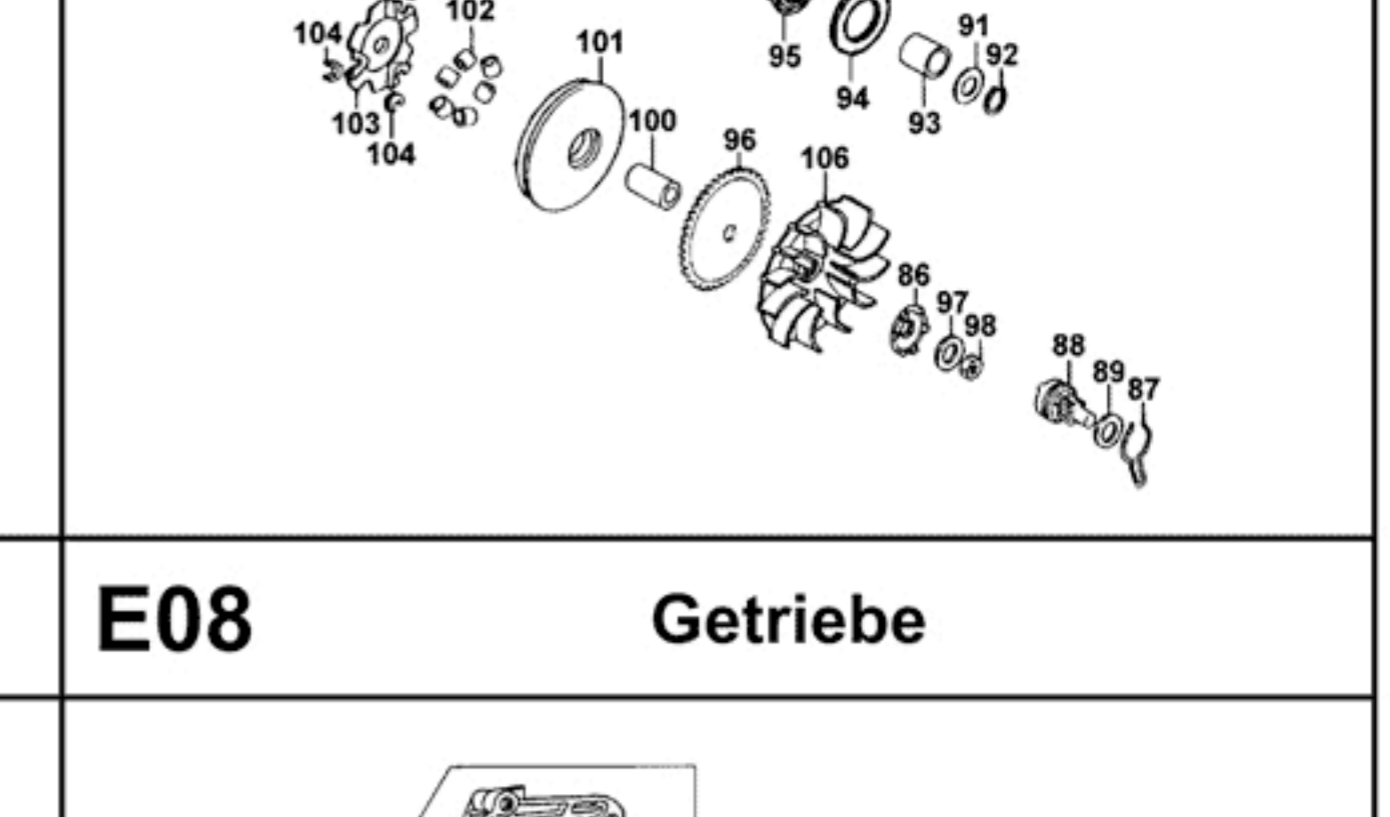
E04 Elektrischer Anlasser



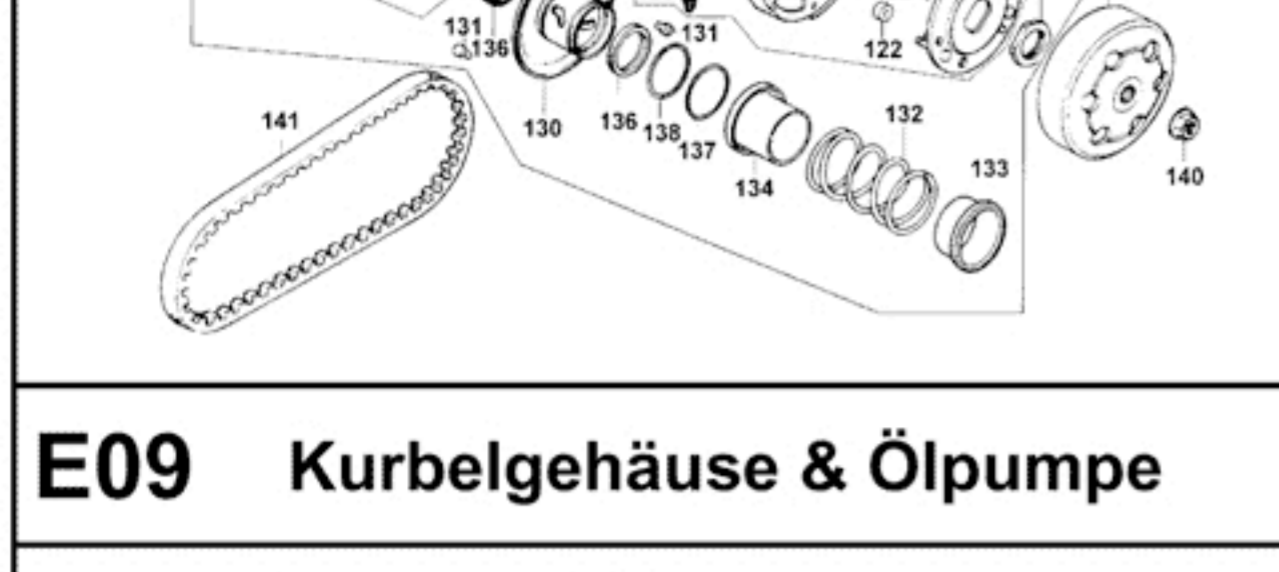
E05 Variomatikdeckel



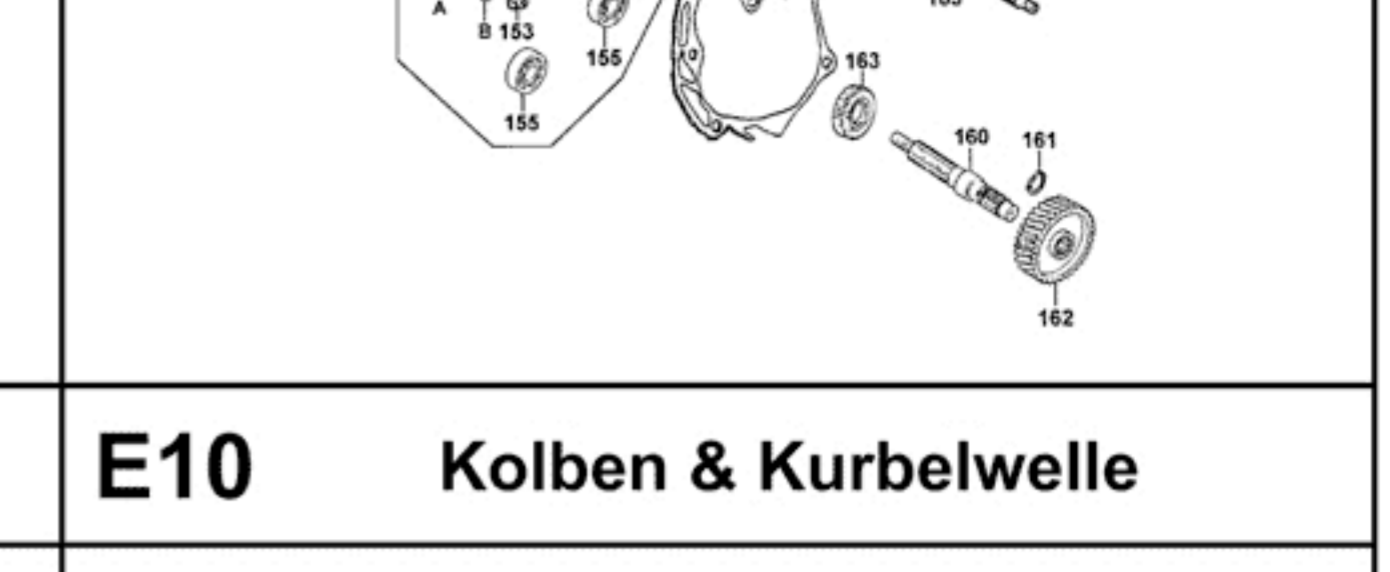
E06 Kickstarterwelle & Variomatik



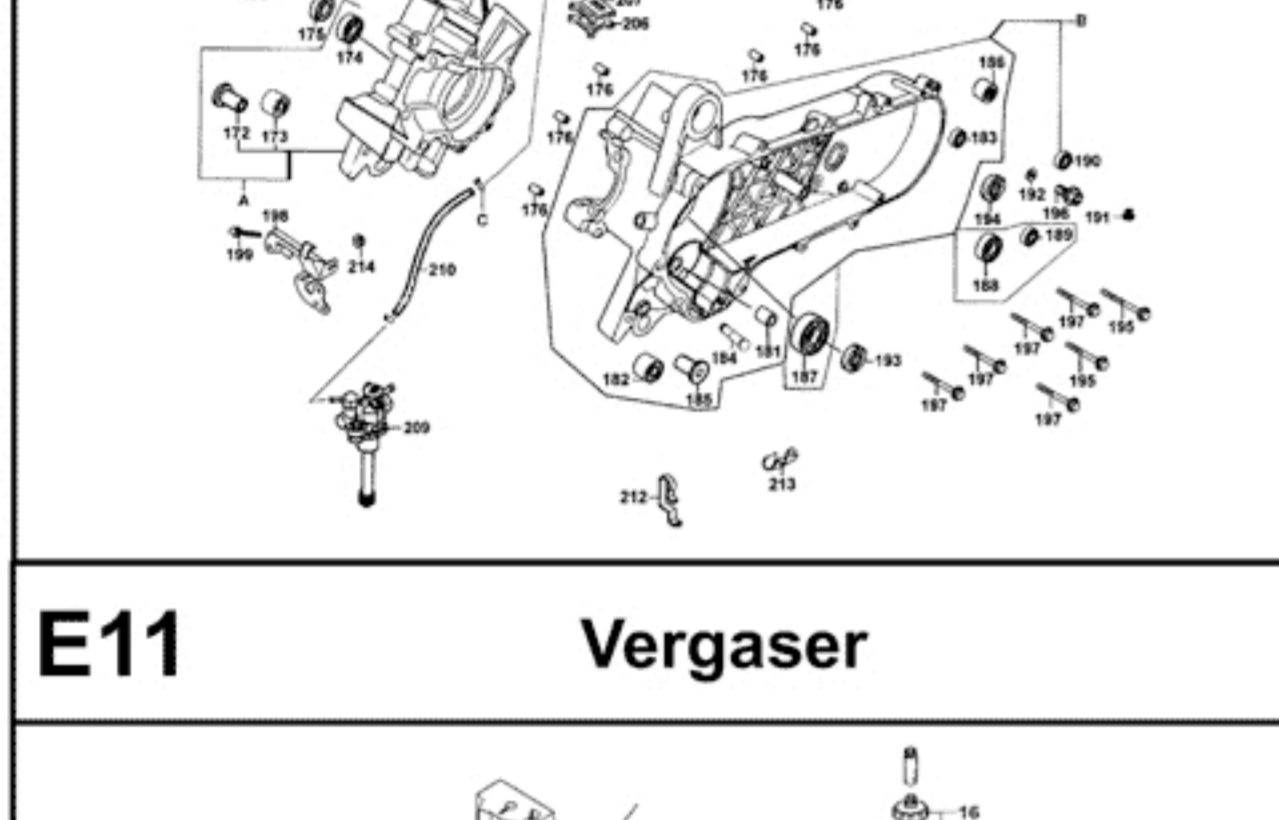
E07 Fliehkraftkupplung



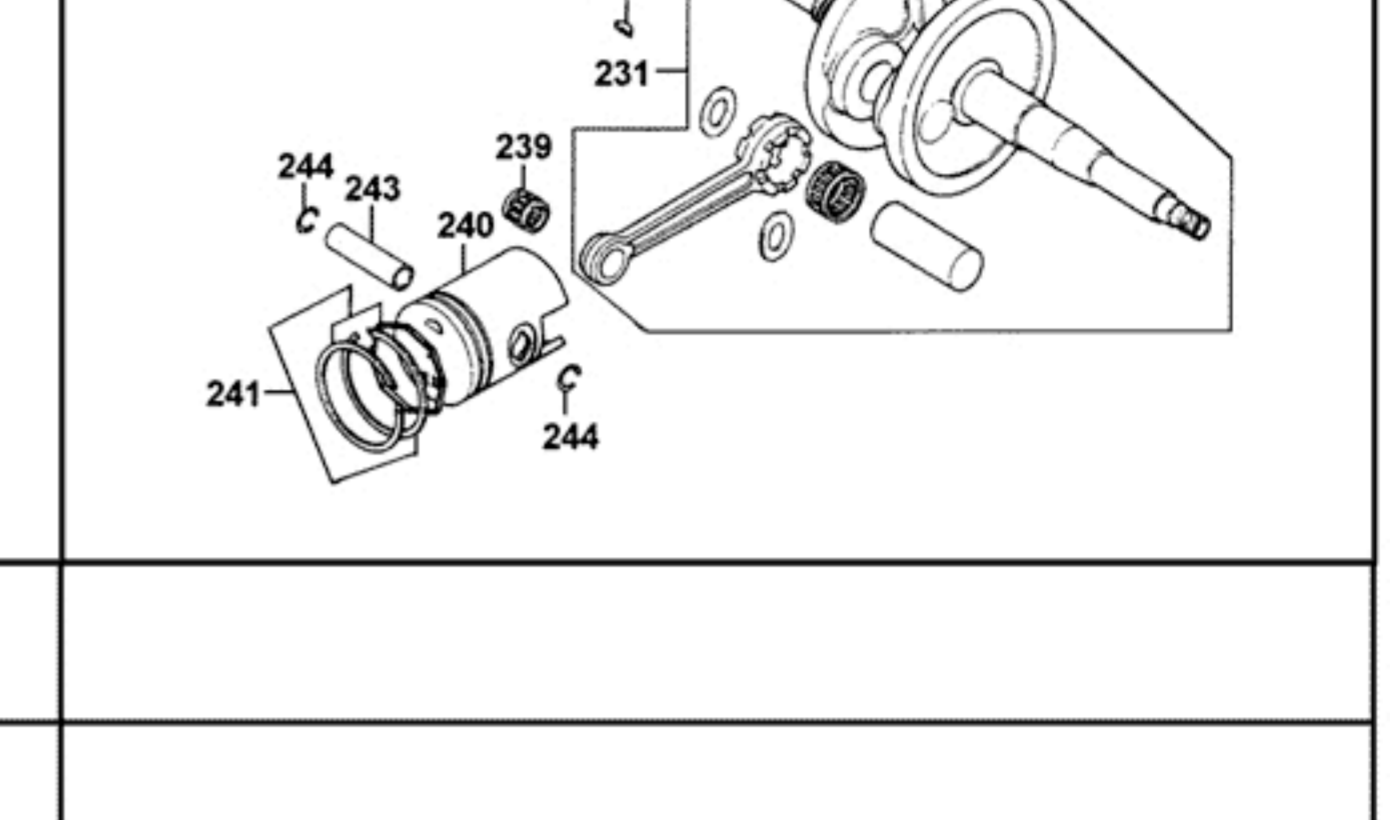
E08 Getriebe



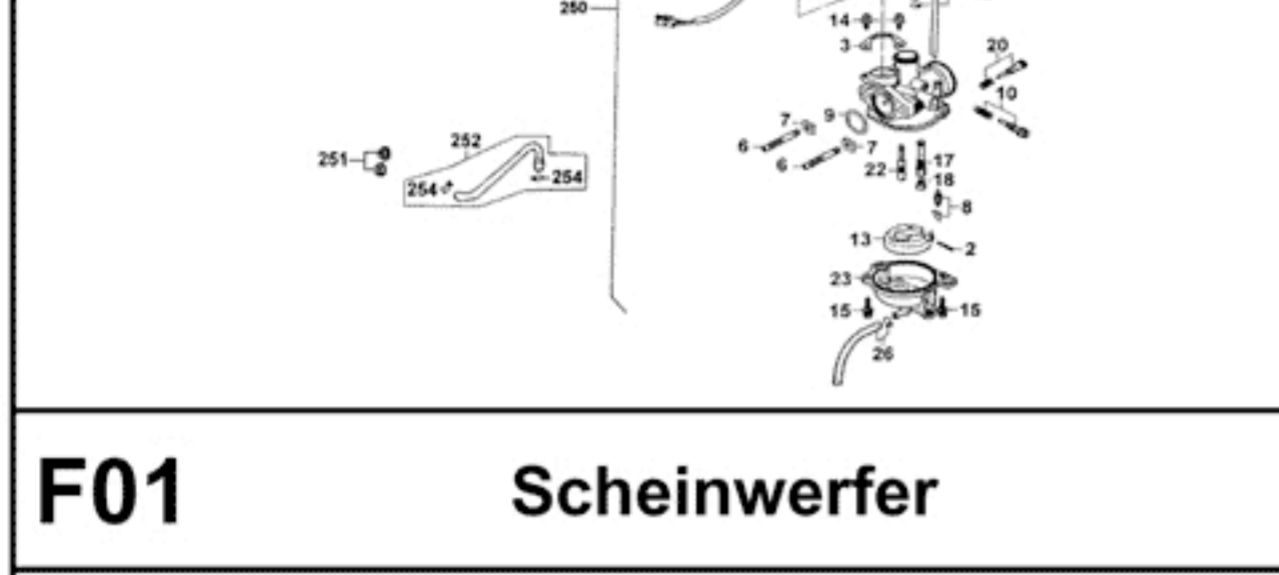
E09 Kurbelgehäuse & Ölpumpe



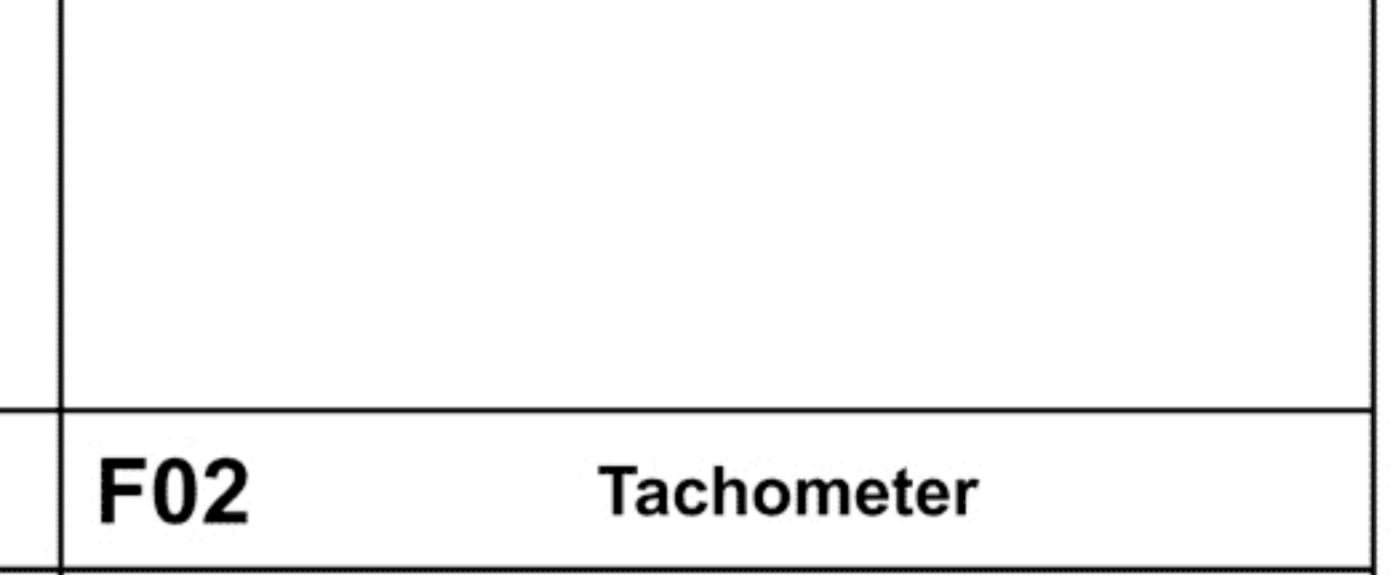
E10 Kolben & Pleuellwelle



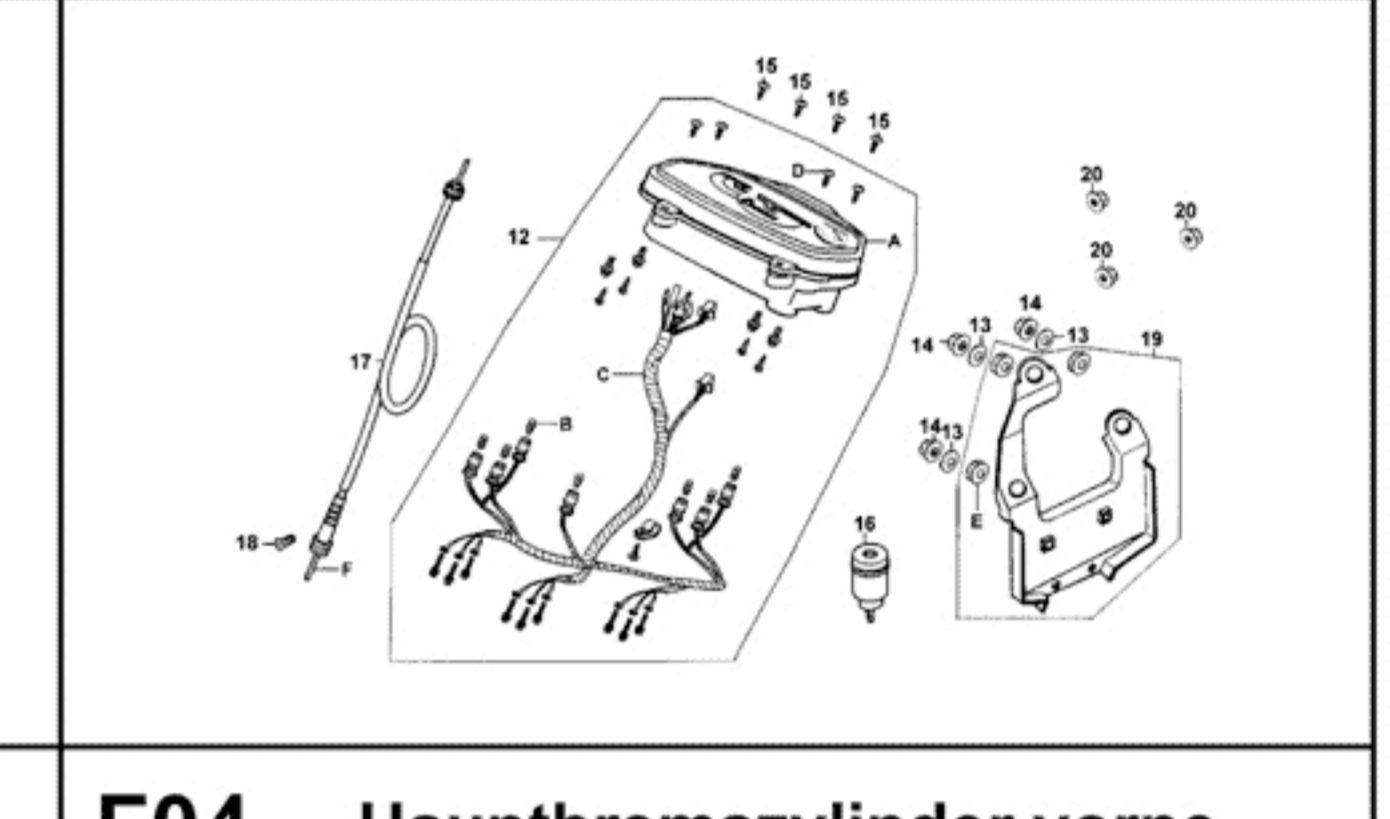
E11 Vergaser



F01 Scheinwerfer



F02 Tachometer



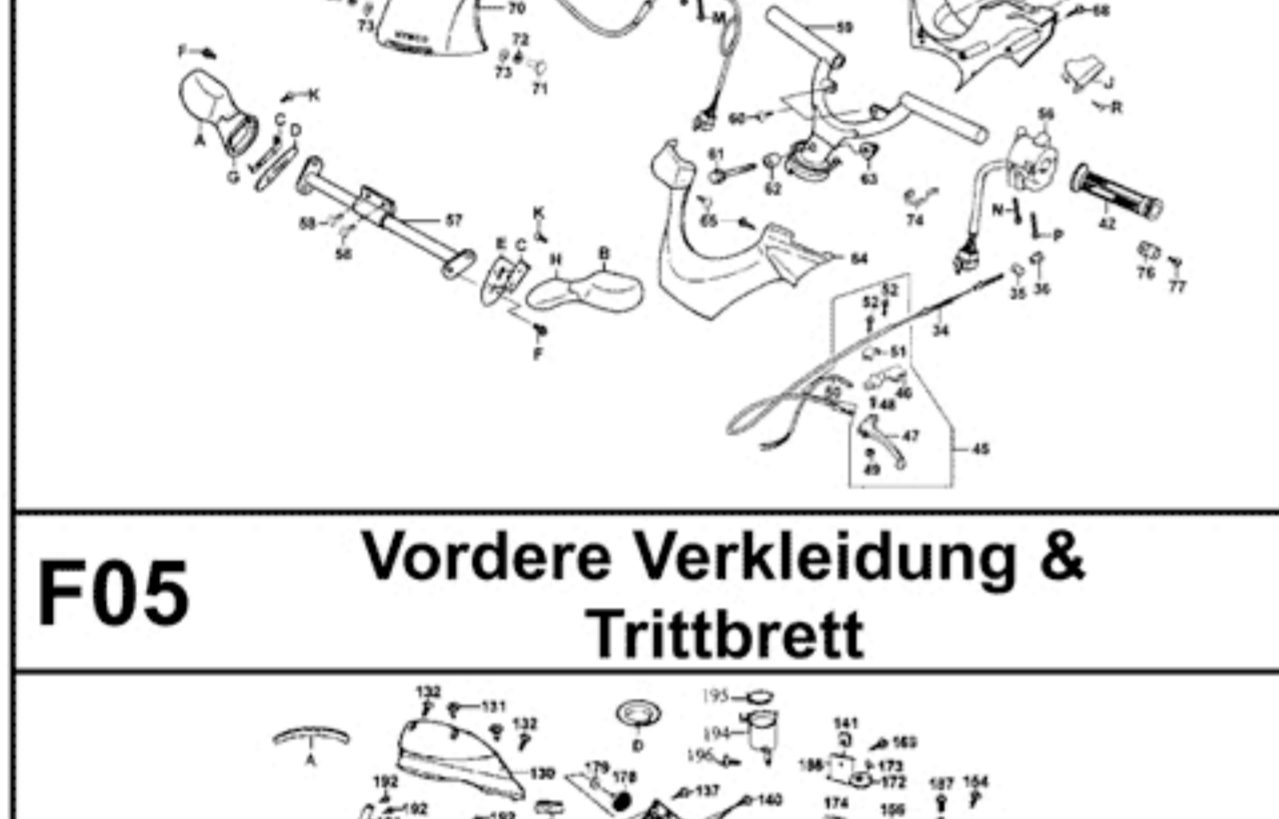
F03 Griffe, Spiegel, Lenker & Lenkerverkleidung



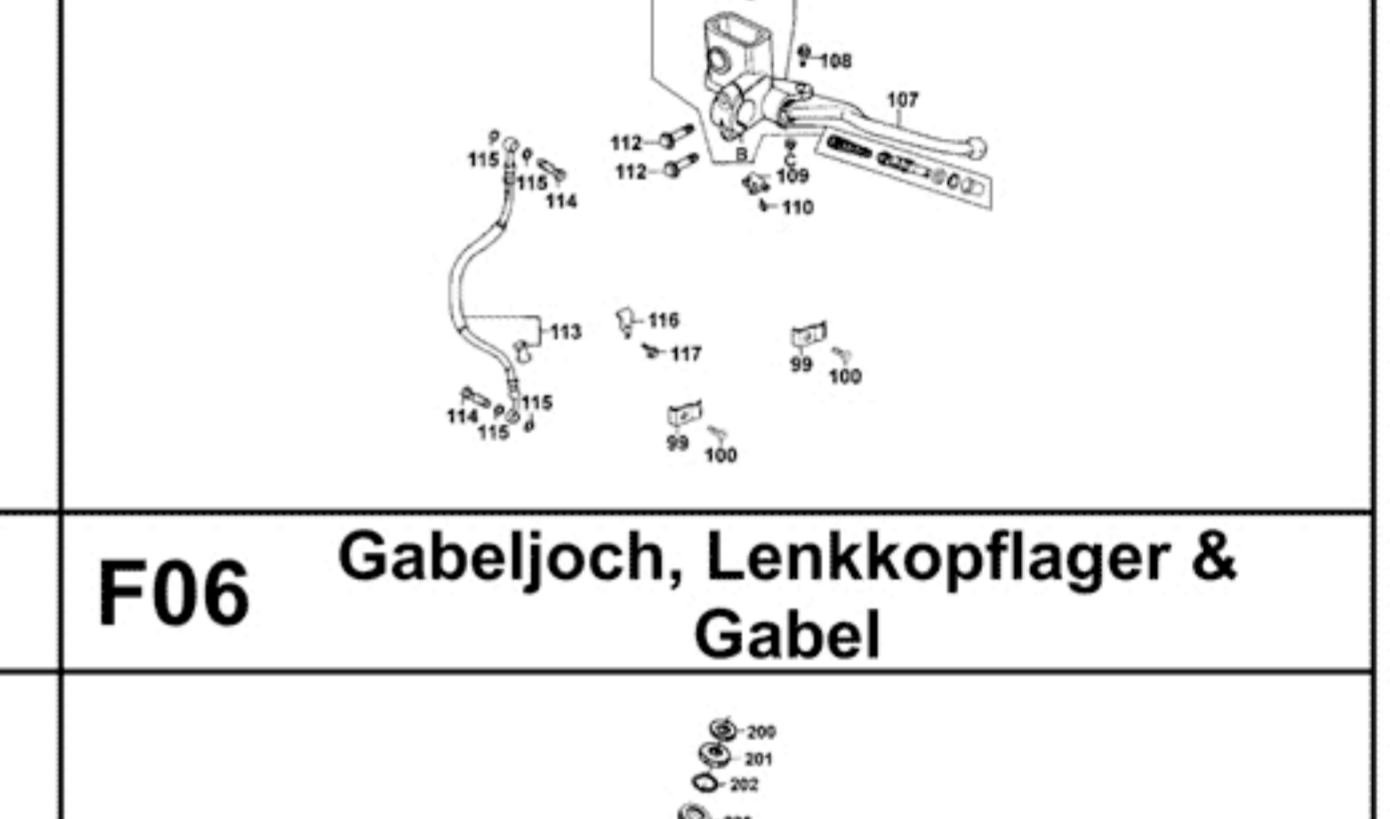
F04 Hauptbremszylinder vorne



F05 Vordere Verkleidung & Trittbrett



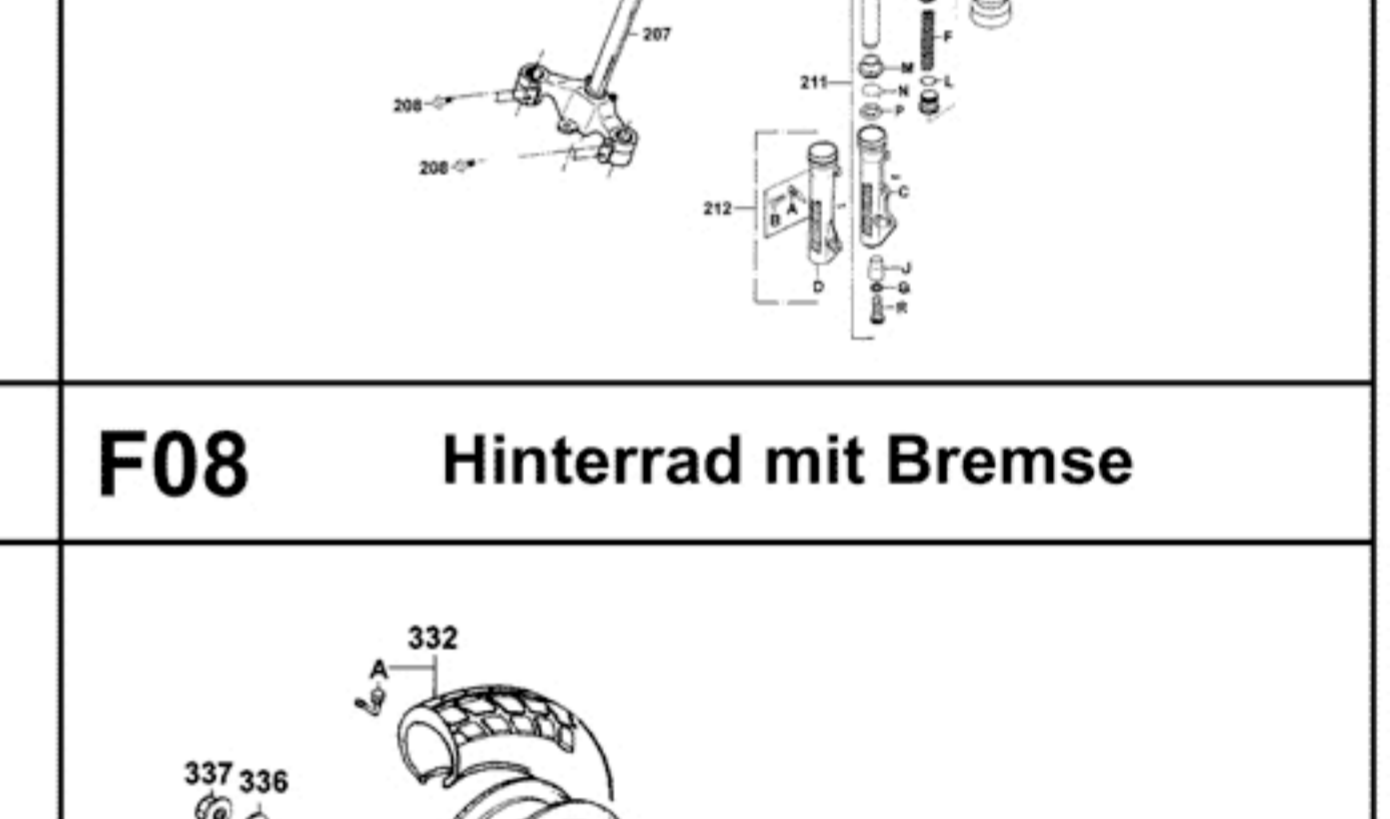
F06 Gabeljoch, Lenkkopflager & Gabel



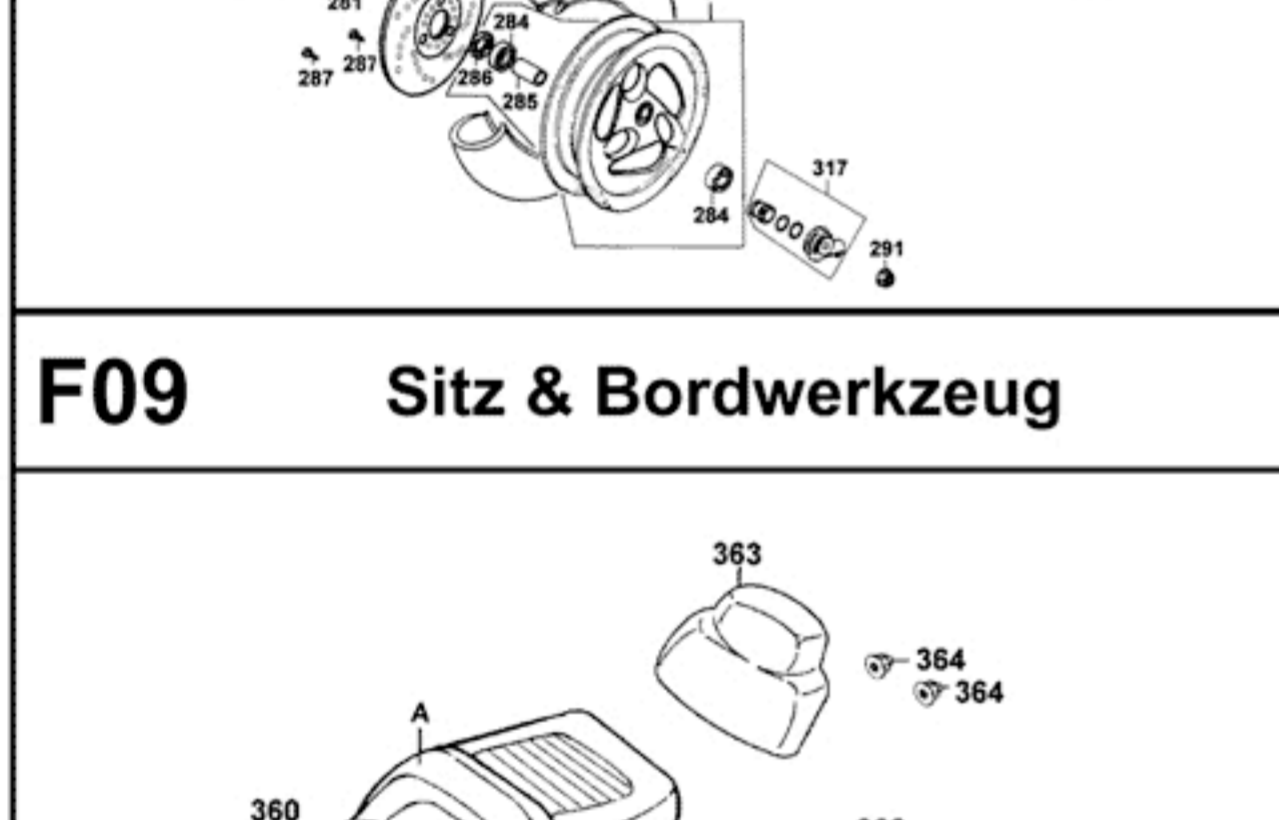
F07 Vorderrad mit Bremsattel



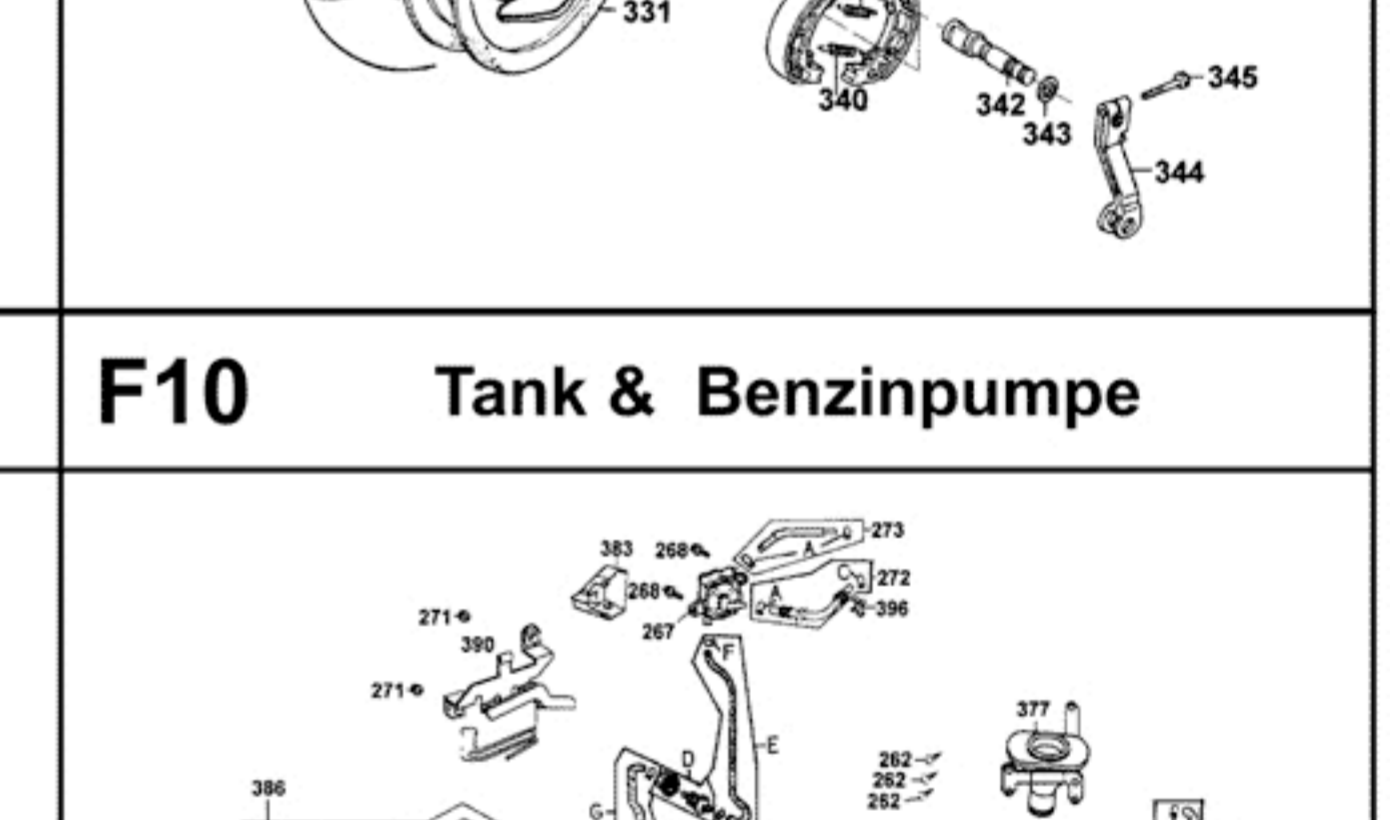
F08 Hinterrad mit Bremse



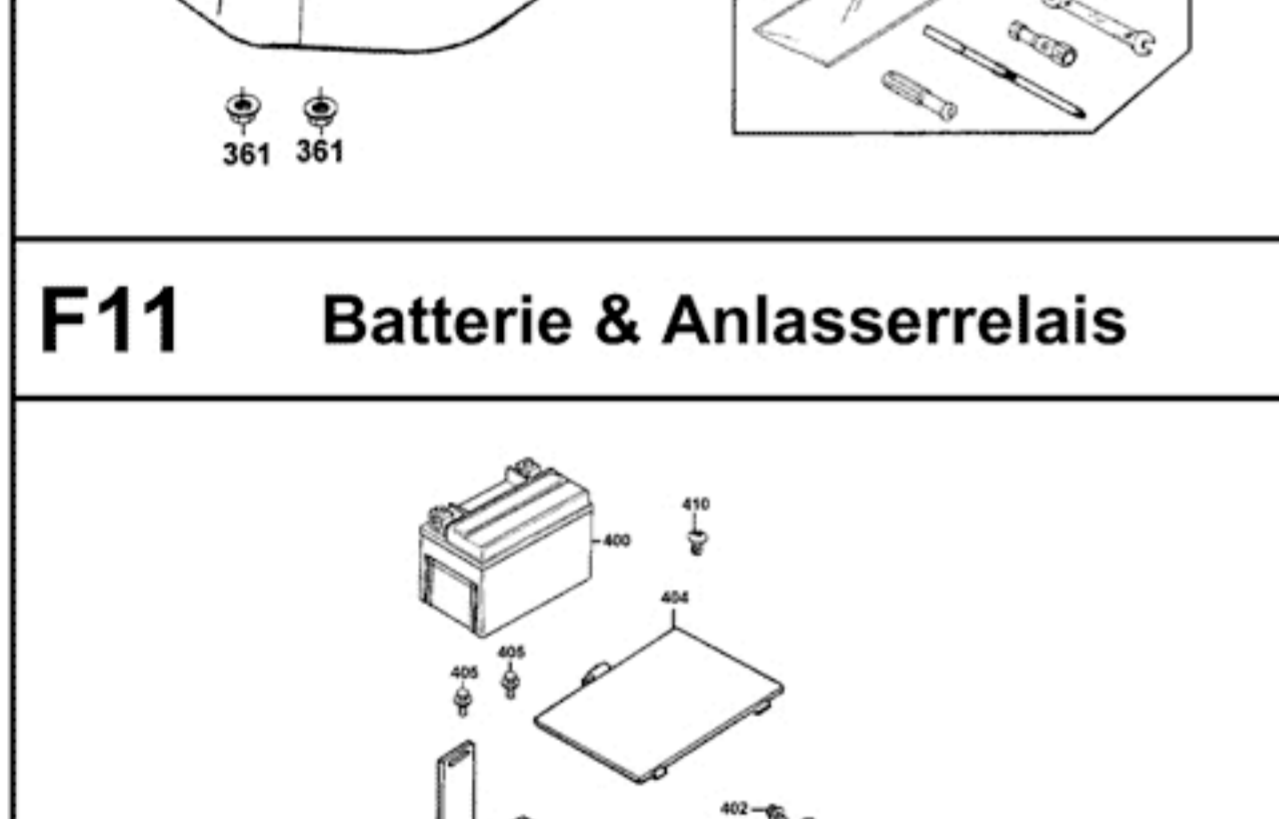
F09 Sitz & Bordwerkzeug



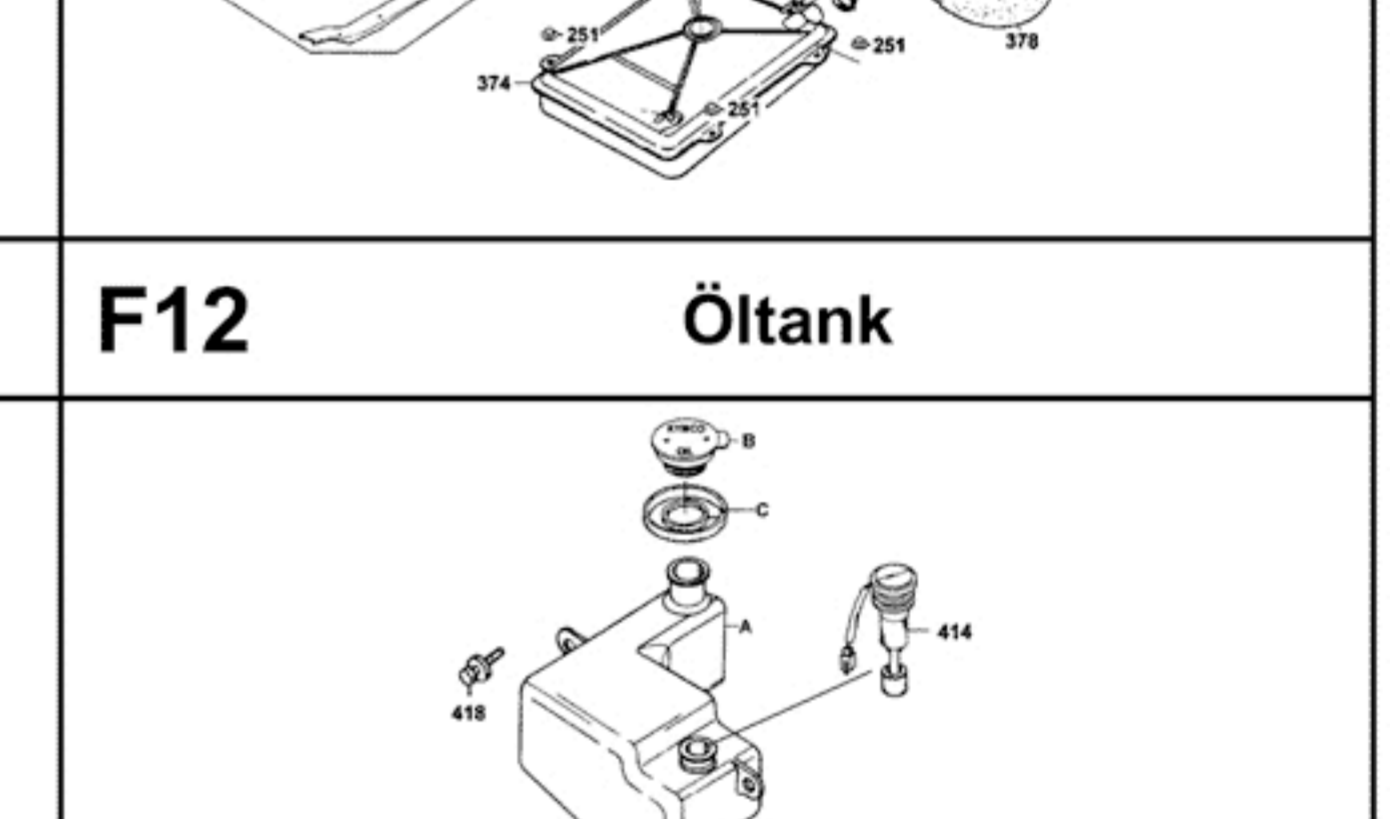
F10 Tank & Benzinpumpe



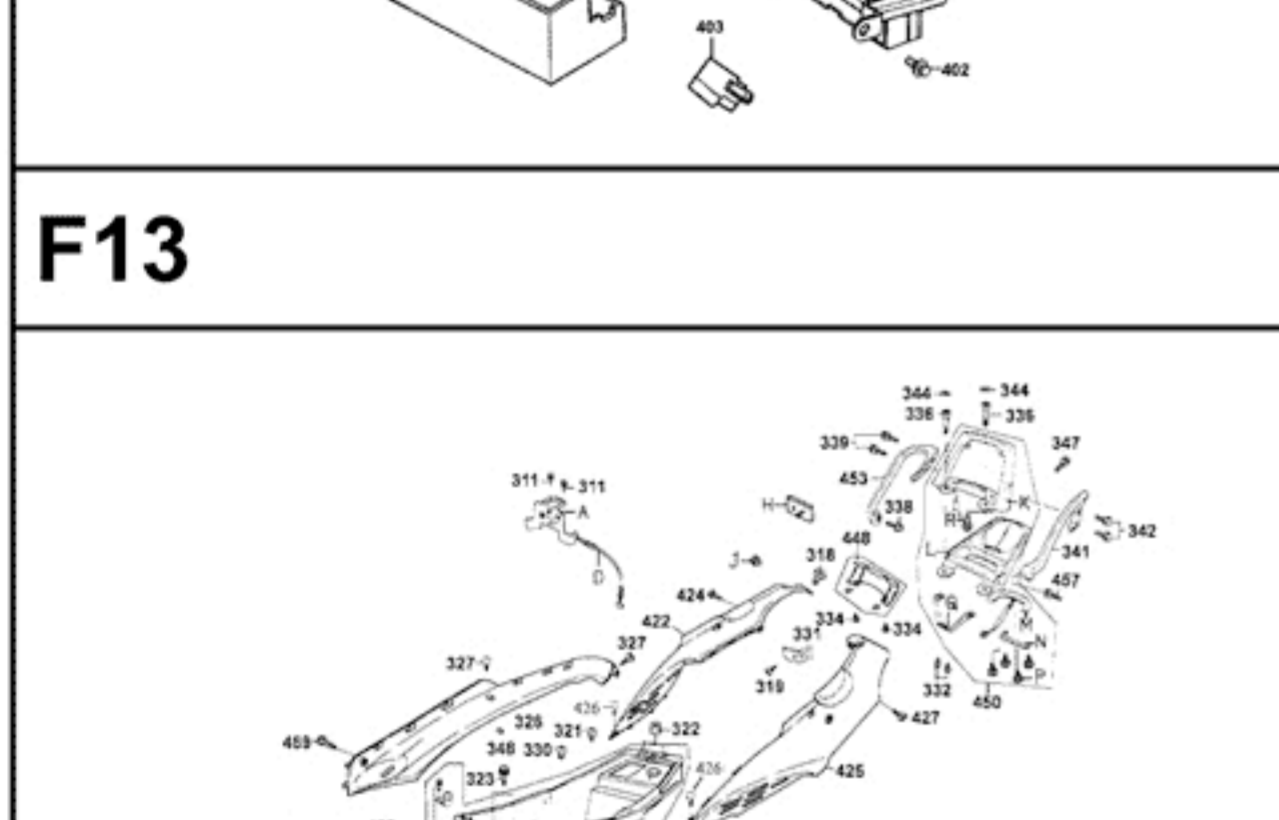
F11 Batterie & Anlasserrelais



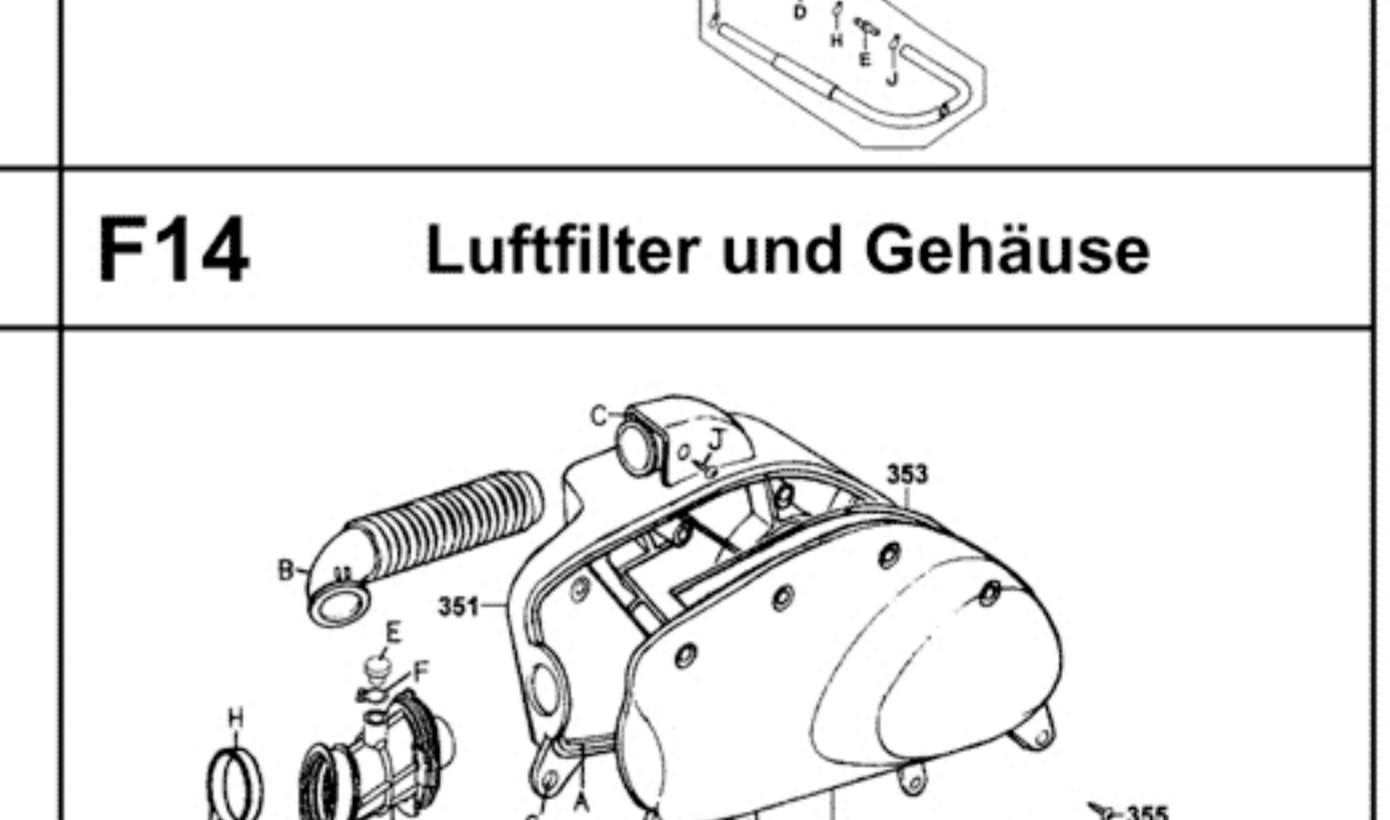
F12 Öltank



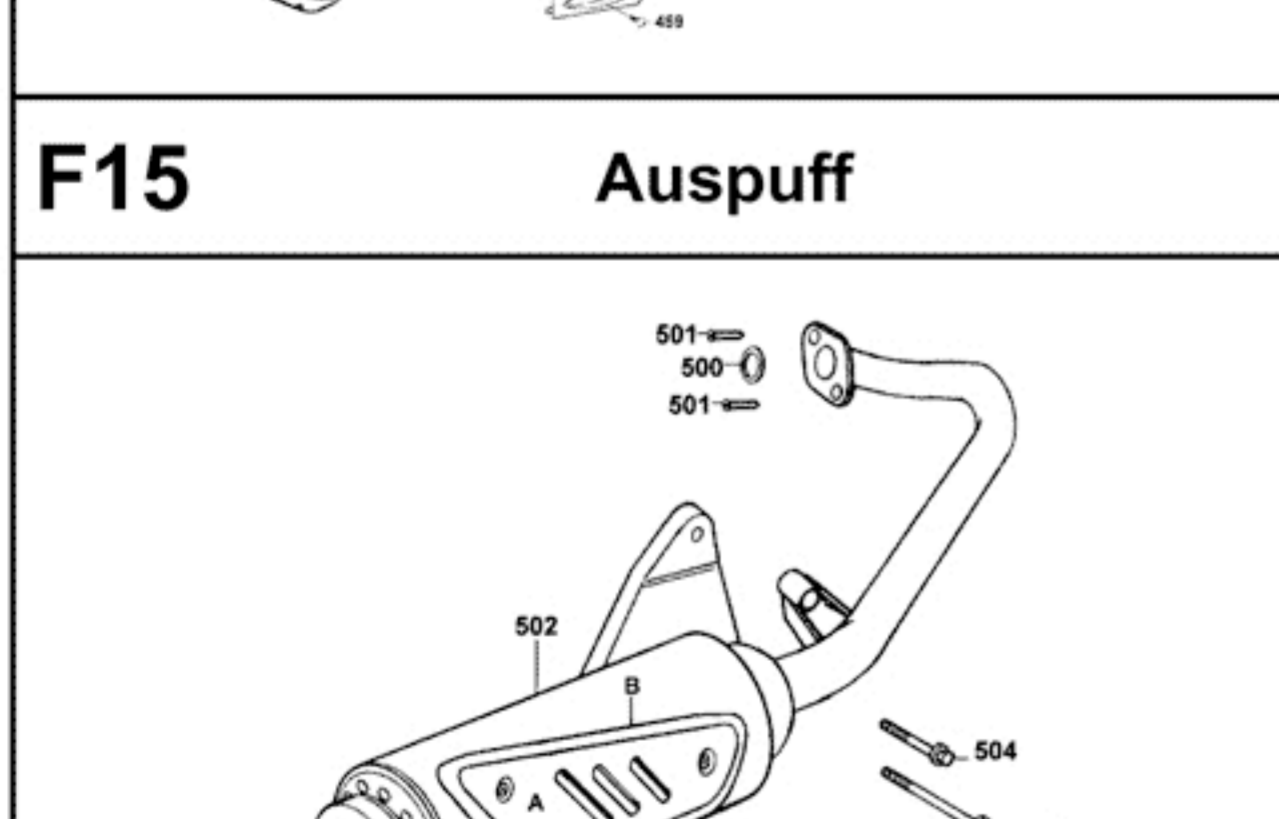
F13



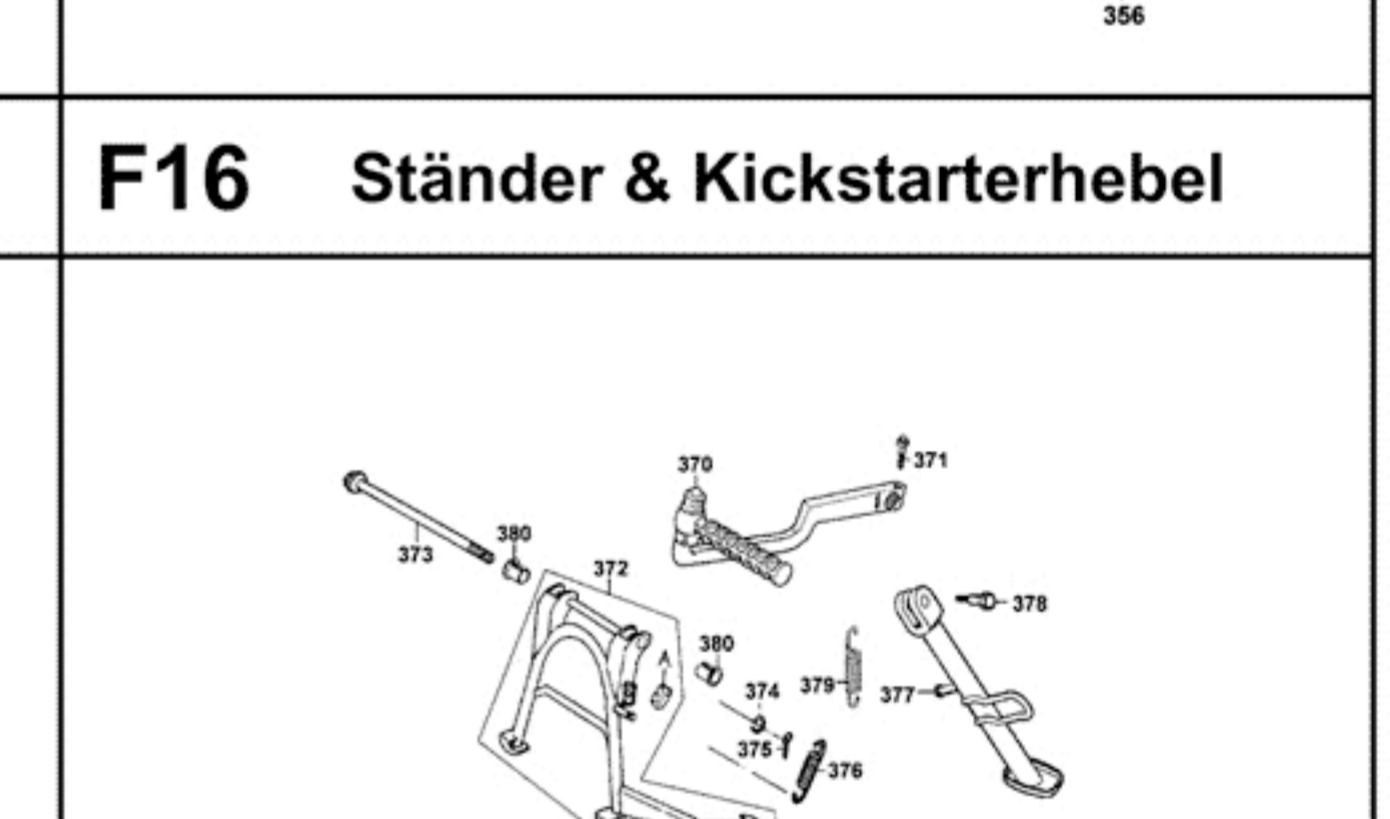
F14 Luftfilter und Gehäuse



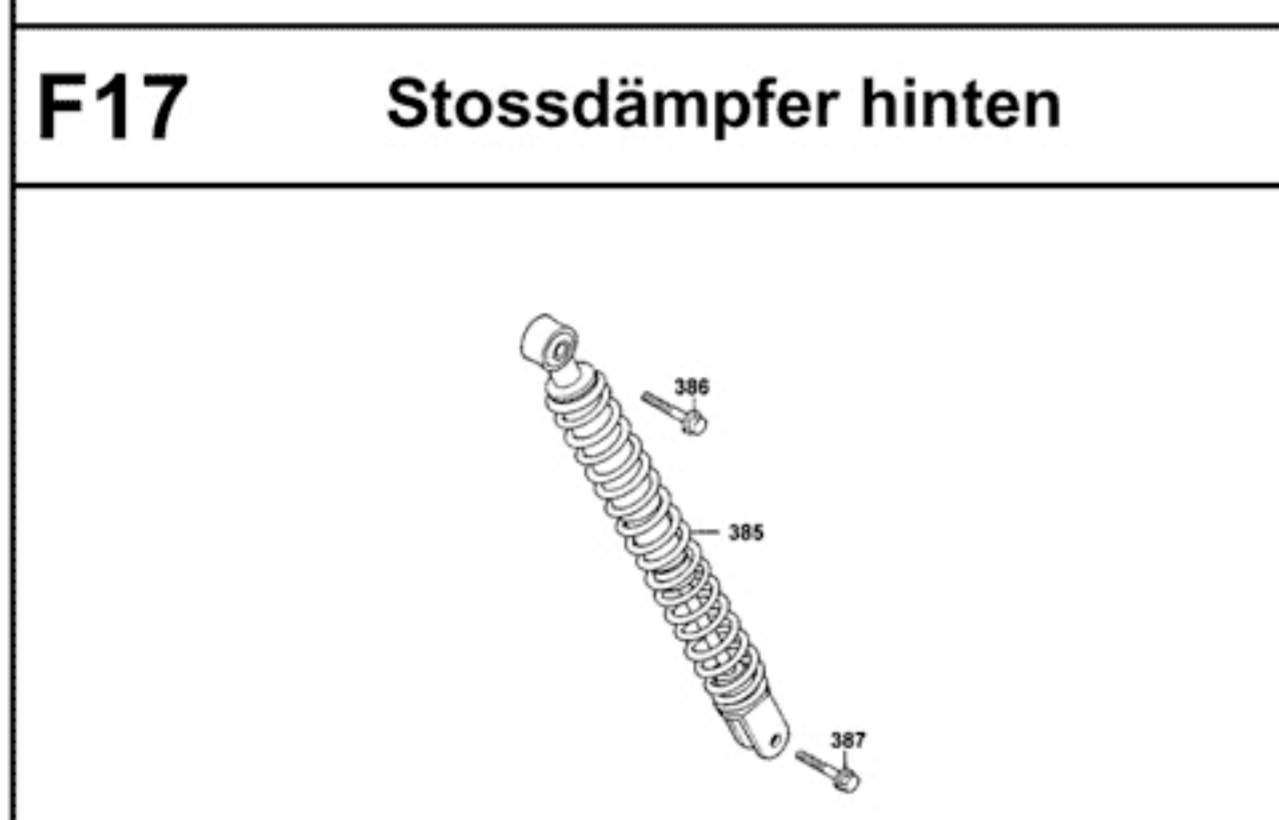
F15 Auspuff



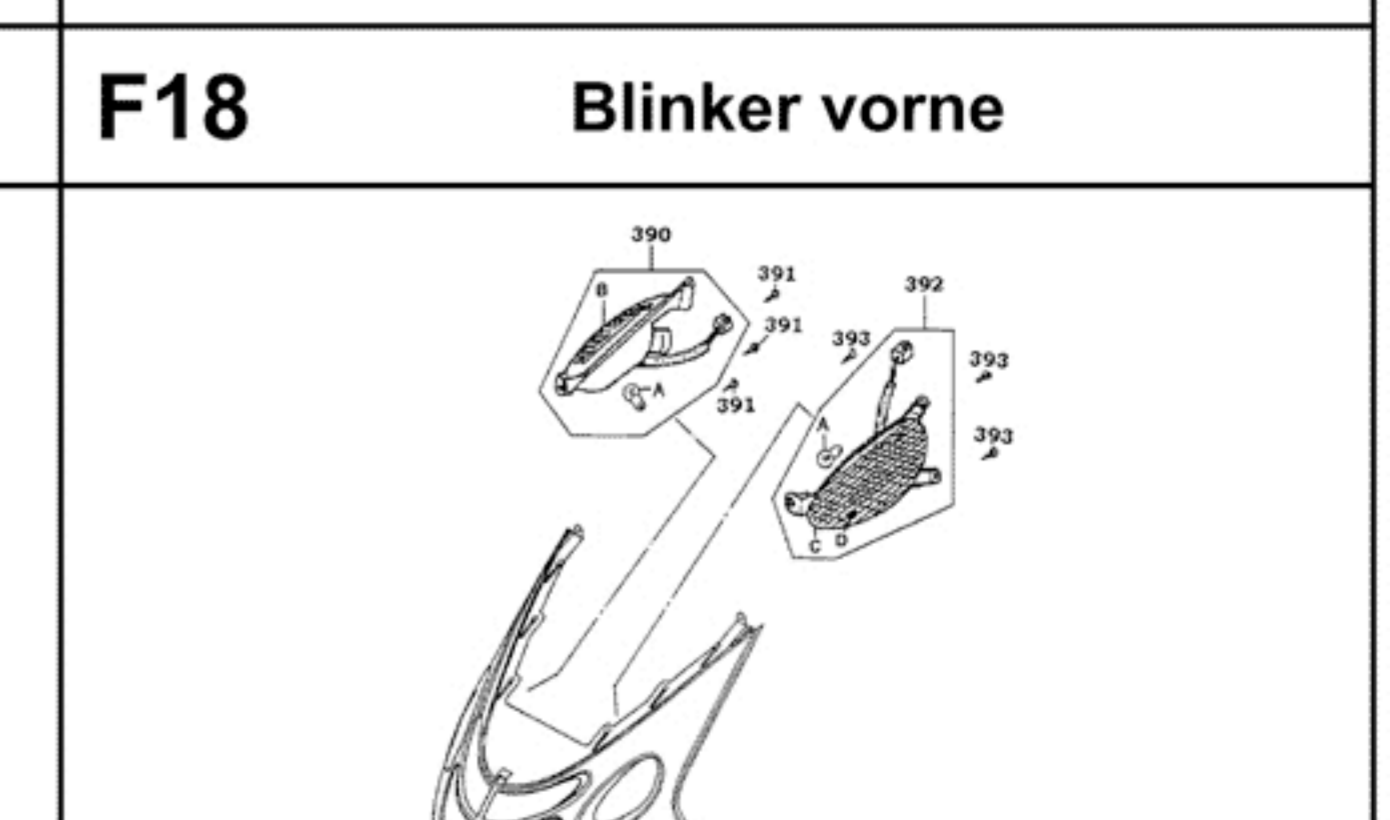
F16 Ständer & Kickstarterhebel



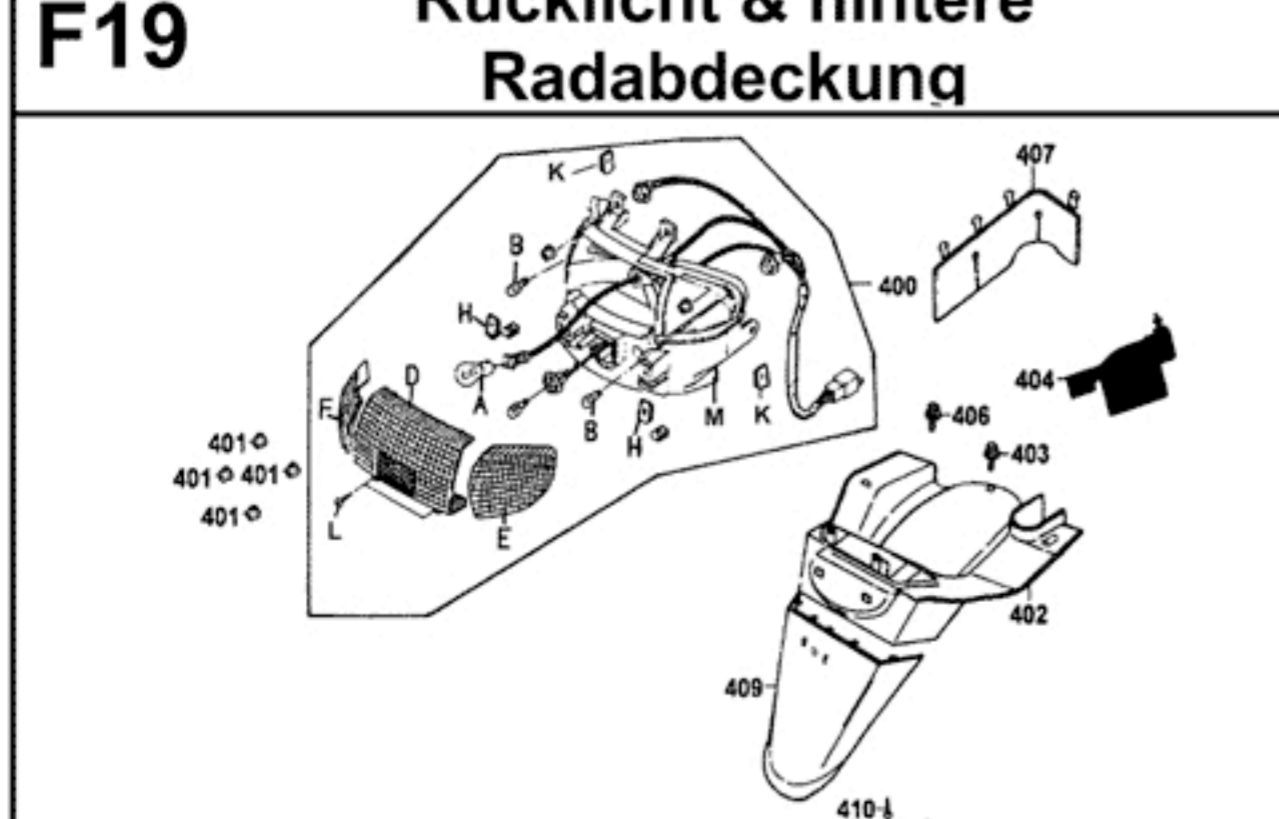
F17 Stossdämpfer hinten



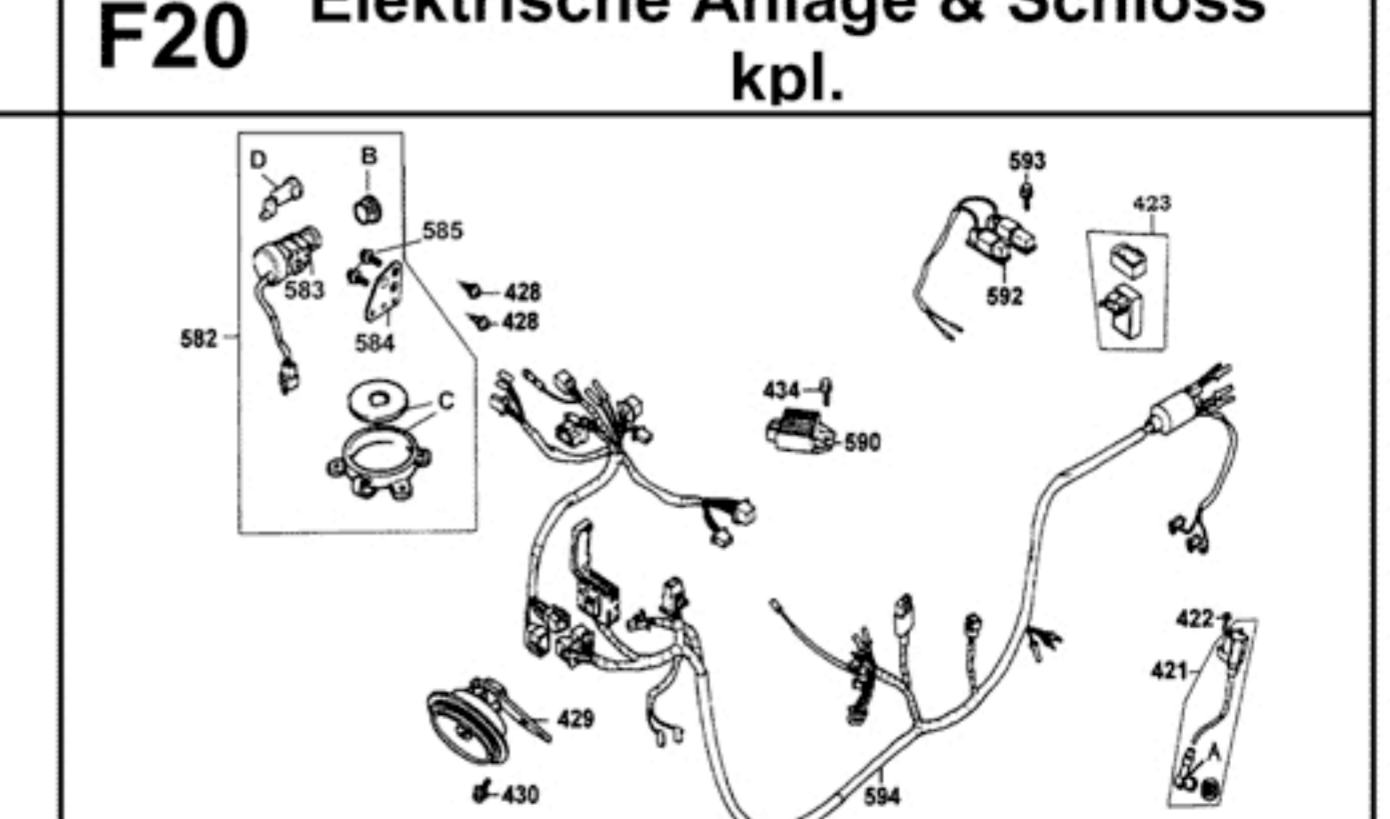
F18 Blinker vorne



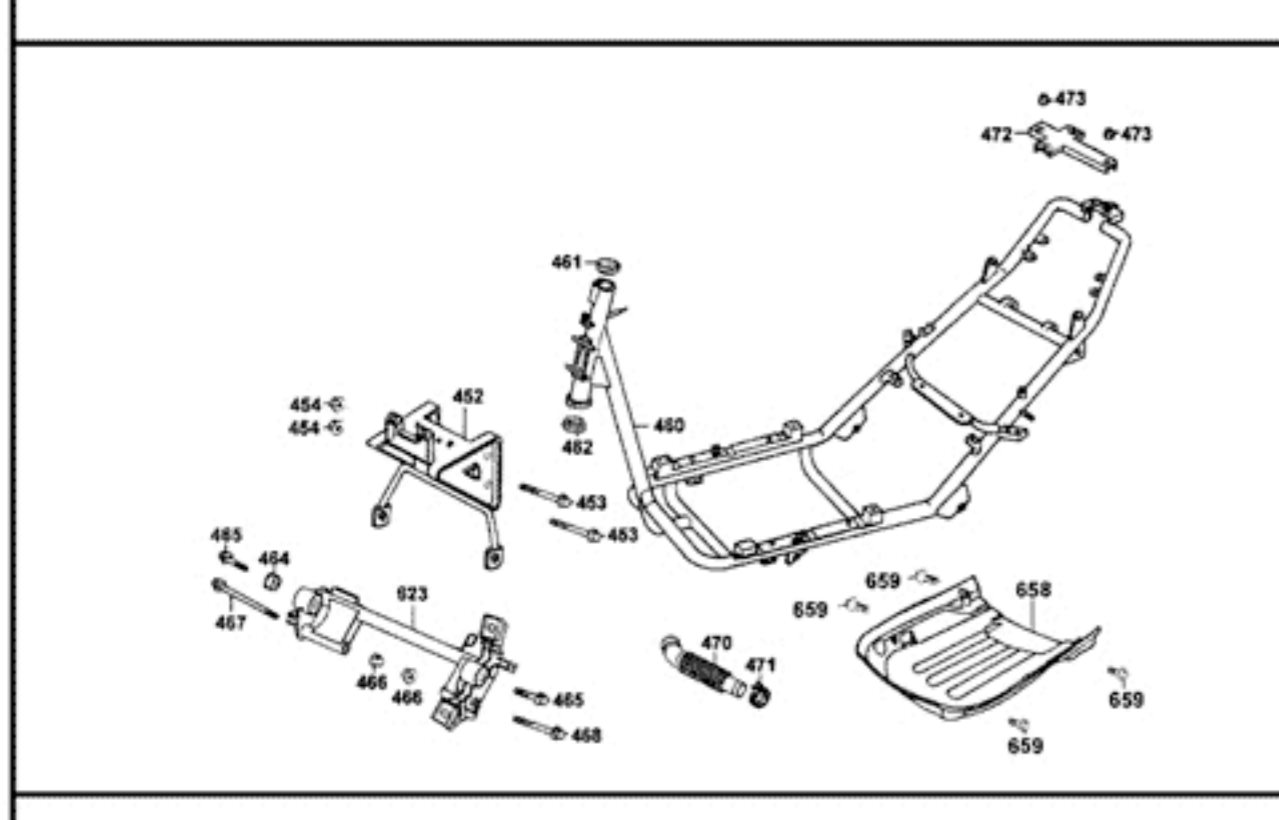
F19 Rücklicht & hintere Radabdeckung



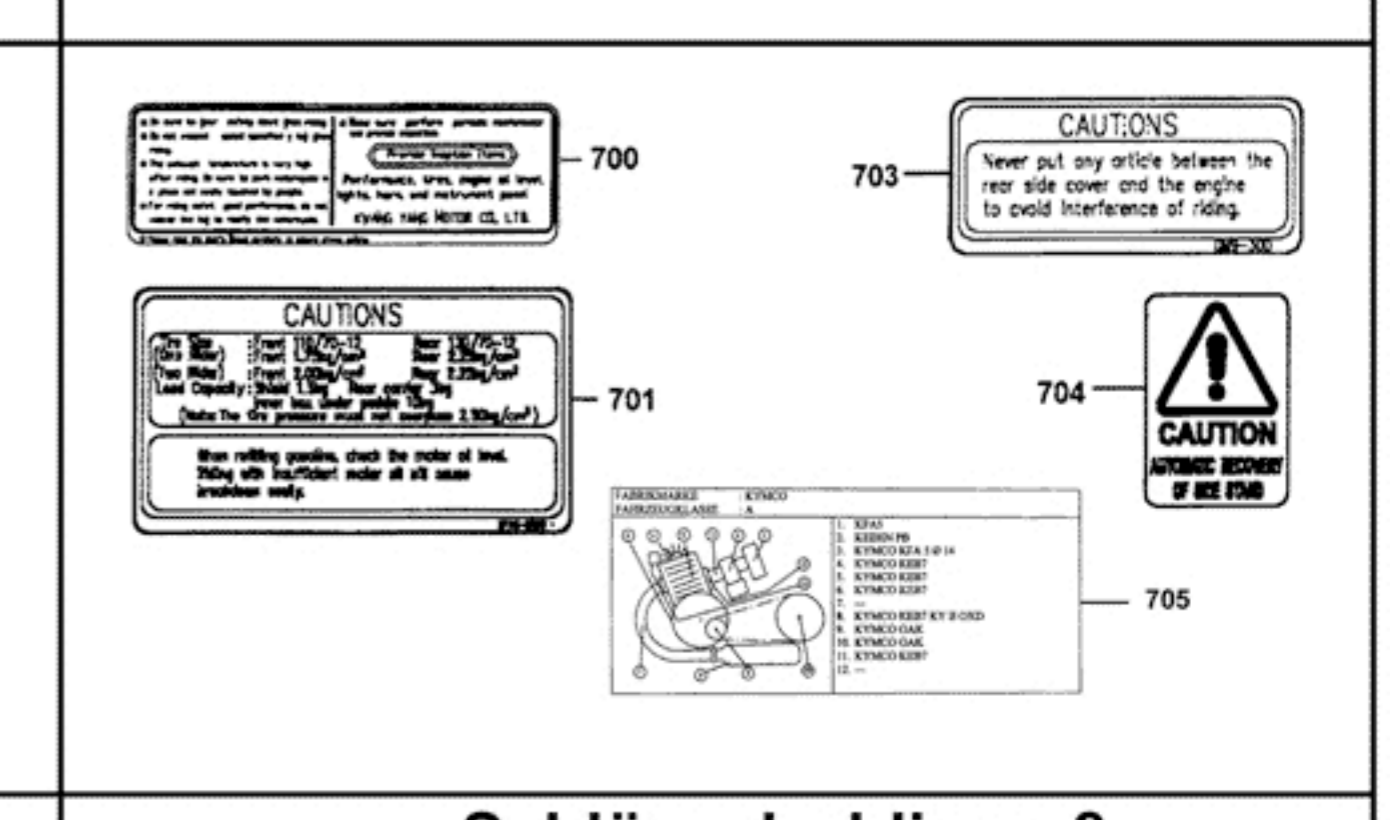
F20 Elektrische Anlage & Schloss kpl.



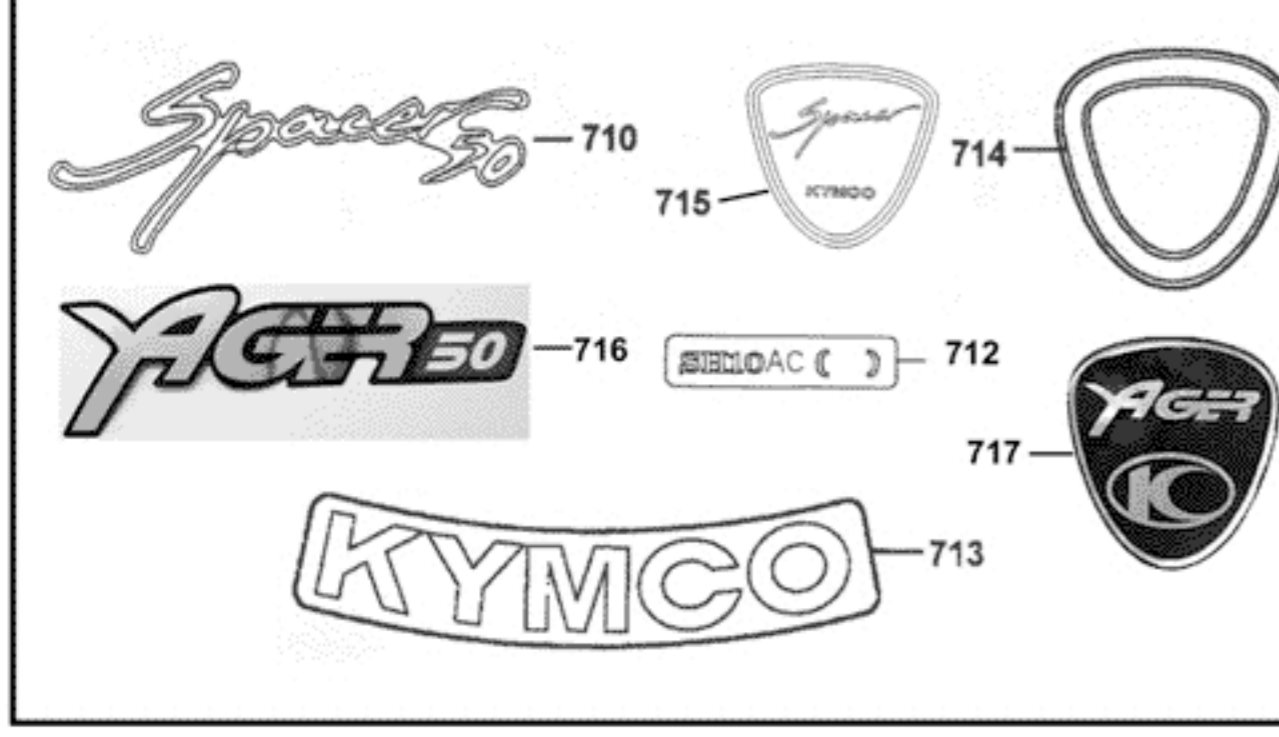
F21 Rahmen & Motorhalter



F22 Aufkleber



F23 Emblems & Aufkleber



F24 Schlüsselrohlinge & Lackstifte

